

RECOMENDAÇÕES

Uso interno. Não expor ao sol ou umidade.

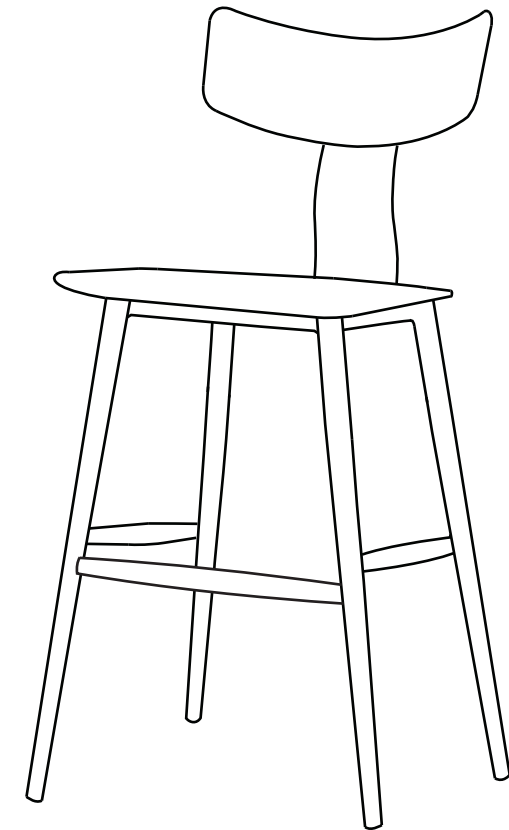
Capacidade máxima suportada: 120Kg

MANUTENÇÃO E LIMPEZA

Limpar com pano macio umedecido em solução de água e sabão neutro e secar em seguida.

Não utilizar produtos químicos ou abrasivos.

BANQUETA BAIXA ANALU



rivatti
móveis • decoração • design



Acesse @Rivattimoveis e fique
por dentro das nossas novidades!

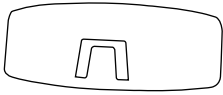


rivatti
móveis • decoração • design

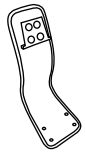
COMPONENTES

Cuidado com os parafusos de tamanhos diferentes.

(A) 1 UNID.



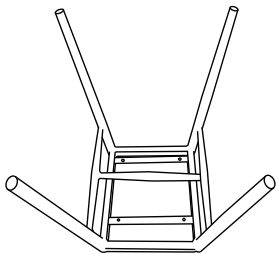
(B) 1 UNID.



(C) 1 UNID.



(D) 1 UNID.



(E) 1 UNID.

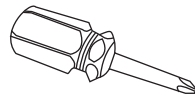


(F) 2 UNID.

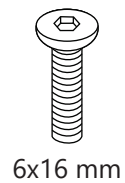


3.5x20 mm

(G) 1 UNID.



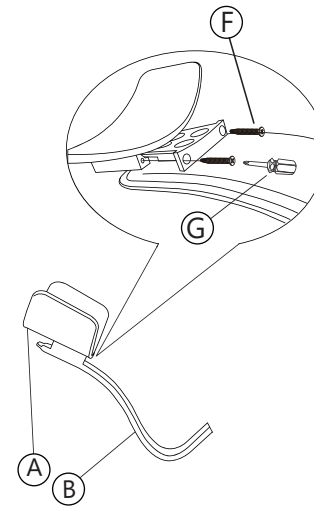
(H) 8 UNID.



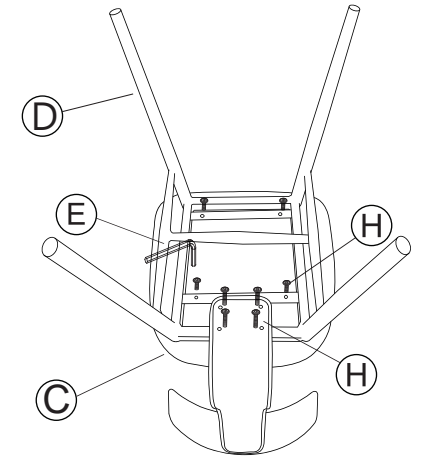
6x16 mm

INSTRUÇÕES DE MONTAGEM

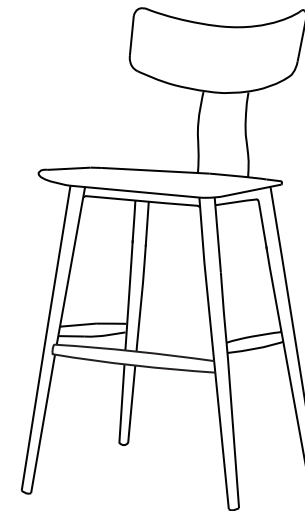
1



2



3



Atenção: Não aplique força excessiva ao parafusar os componentes do item. Isso poderá danificá-lo.