

MANUAL DE MONTAGEM - ROUPEIRO 2 PORTAS DE CORRER 2 GVTS Ref. 7222M

MÓVEIS CASTRO LTDA. / Rua Orfelino Bizarro Martins 1245 - Taquari, RS / FONE: 51.3653.1346 - www.moveiscastro.com.br

Nº	CÓD.	DESCRIÇÃO	MEDIDA	CX	QTDE.
1	205567	Porta Direita	2135x670x15	1/3	01
2	205568	Porta Esquerda	2135x670x15	1/3	01
3	205545	Lateral Direita	2285x540x15	2/3	01
4	205546	Lateral Esquerda	2285x540x15	2/3	01
5	205547	Divisão	1718x450x15	2/3	01
6	205548	Chapéu	1390x540x15	3/3	01
7	205549	Assoalho	1360x540x15	3/3	01
8	205550	Divisão do Maleiro	1360x450x15	2/3	01
9	205551	Tampo Cob. Gaveta	672,50x450x15	2/3	01
10	205552	Prateleira Fixa	672,50x450x15	2/3	01
11	205553	Prateleira Suporte	672,50x425x15	2/3	02
12	205554	Frente Gaveta	615,50x170x15	3/3	02
13	205555	Lateral Gaveta Direita	350x125x15	3/3	02
14	205556	Lateral Gaveta Esquerda	350x125x15	3/3	02
15	205557	Traseiro Gaveta	566,50x125x15	2/3	02
16	205558	Fundo Gaveta	577,50x347x3	2/3	02
17	205562	Costa	1739x343,50x3	2/3	04
18	205559	Rodapé Frontal	1360x105x15	3/3	01
19	205560	Rodapé Traseiro	1360x105x15	3/3	01
20	205561	Travessa Apoio	498x105x15	2/3	01
21	205563	Costa Superior	1379x450x3	3/3	01
22	205564	Pilastra	432x80x15	2/3	01
23	205565	Distanciador Gaveta Frontal	400x60x25	3/3	02
24	205566	Distanciador Gaveta Traseiro	400x60x25	3/3	02

EM CASO DE ASSISTÊNCIA IDENTIFICAR CÓD. E DESCRIÇÃO DA PEÇA!

CERTIFICADO DE GARANTIA

A Móveis Castro, preocupa-se com a qualidade de seus produtos, para tanto apresenta o CERTIFICADO DE GARANTIA. Gostaríamos de ressaltar que, para fazer uso da garantia, você deve fazer a solicitação de assistência técnica dentro do prazo de três (3) meses após a data de compra constante na nota fiscal do produto. Desta forma, é fundamental que você acione sua garantia logo que detectar alguma irregularidade com o produto. O contato para acionar a garantia ou solicitar assistência técnica deve ser feito sempre junto a loja onde o produto foi adquirido. É na loja que você terá todas as informações sobre o processo de sua garantia, pois a Móveis Castro oferece total suporte para os lojistas que comercializam os produtos de nossa marca, passando todas as formas corretas para que a assistência técnica e garantia sejam efetivas.

Sobre a garantia:

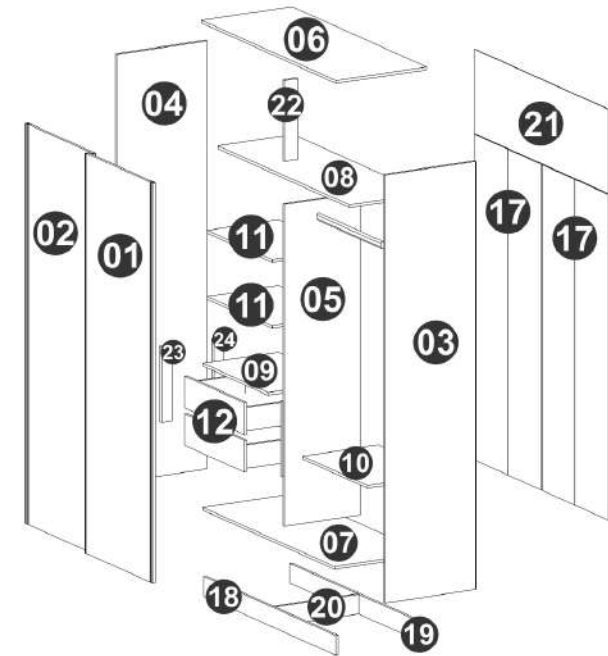
- A assistência técnica para defeitos não cobertos pela garantia, como aqueles causados por mau uso, também poderá ser solicitada, mediante orçamento prévio fornecido pela loja responsável pela venda do produto.
- A presente garantia não tem efeito de cobertura sobre danos causados ao produto decorrentes do transporte da loja até o consumidor ou causados por montagem inadequada do mesmo, pois são serviços que não estão a cargo do fabricante do produto.





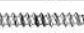













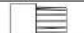






Sobre a montagem, instalação, conservação e limpeza:

- A montagem do móvel é de responsabilidade da loja que comercializou o produto ou vendedor (a) que efetivou a venda.
- O móvel deve ser instalado por pessoal capacitado ou autorizado pelo estabelecimento comercial onde o mesmo foi adquirido, de acordo com as orientações de montagem que acompanham o produto (esquema de montagem) e em local apropriado.
- Lembramos que está sujeito a alterações todo e qualquer móvel frequentemente exposto a ação do sol, maresia, chuva, umidade e outros agentes naturais. Portanto, escolha com cuidado a localização do móvel, evitando a incidência destes agentes sobre o produto.
- O móvel deve ser manuseado com cuidado, evitando que seja arrastado ou submetido a esforço capaz de comprometer a estrutura e montagem do móvel.
- Para correta limpeza, recomenda-se a utilização da flanela levemente umedecida com água e detergente.

Para sua comodidade, guarde sempre a nota fiscal de compra do produto, pois a mesma é fundamental para a efetivação do exercício de sua garantia.

Dimensões:
Prof.: 543
Altura.: 2300
Largura.: 1390



A	Parafuso minifix (30x)		1416	N	Sapata (8x)		344
B	Tambor minifix (30x)		1417	O	Corrediça Telesc 350 mm (2x)		703
C	Parafuso cab.Chata 4,0x45 mm (8x)		926	P	Trilho Sup. Dupla (1x)		2186
D	Parafuso cab.Chata 4,0x35 mm (10x)		146	Q	Trilho Inf. Via Dupla (1x)		2187
E	Parafuso cab.Chata 4,5x25 mm (3x)		1019	R	Cabideiro Obl.665mm (1x)		2234
F	Parafuso cab. Chata 3,5x14mm (48x)		132	S	Perfil 1 1720mm(2x)		-----
G	Parafuso Flang 3,5x14mm (8x)		999	T	Cola 5g (1X)		13
H	Suporte Cabideiro Obl (2x)		905	U	Adesivo (1x)		225
I	Cantoneira (2x)		652	V	Tapa Furo 19mm (18x)		-----
J	Suporte de prateleira (8X)		349	W	KIT SISTEMA CM110 (2x)		1144
K	Cavilha 6x30 mm (40x)		46	Quando Aplicavel			
L	Prego 11x11 (170x)		1669	X	Perfil Puxador (1x)ou(2x)		2189
M	Fixador de costa (23x)		230	Y	Perfil Aço (1x)ou(2x)		2188

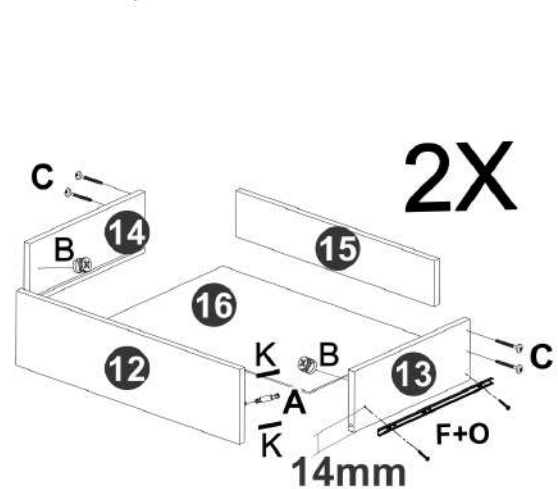


Dúvidas? Envie um e-mail para: assistencia@moveiscastro.com.br

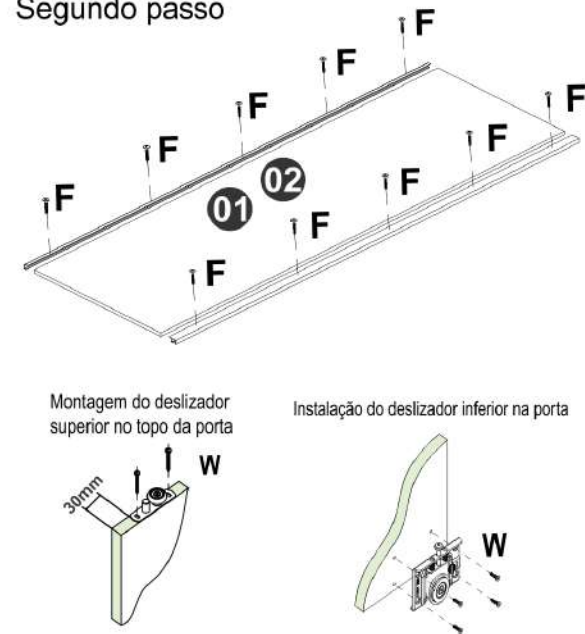
MANUAL DE MONTAGEM - ROUPEIRO 2 PORTAS DE CORRER 2 GVTS Ref. 7222M

MÓVEIS CASTRO LTDA. / Rua Orfelino Bizarro Martins 1245 - Taquari, RS / FONE: 51.3653.1346 - www.moveiscastro.com.br

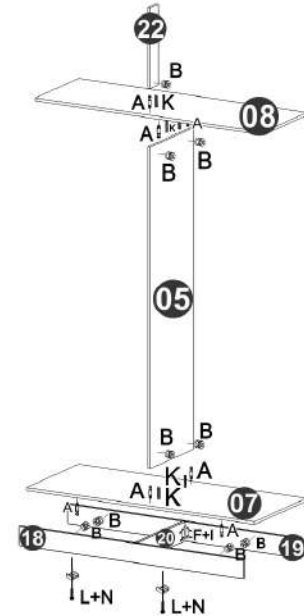
Primeiro passo



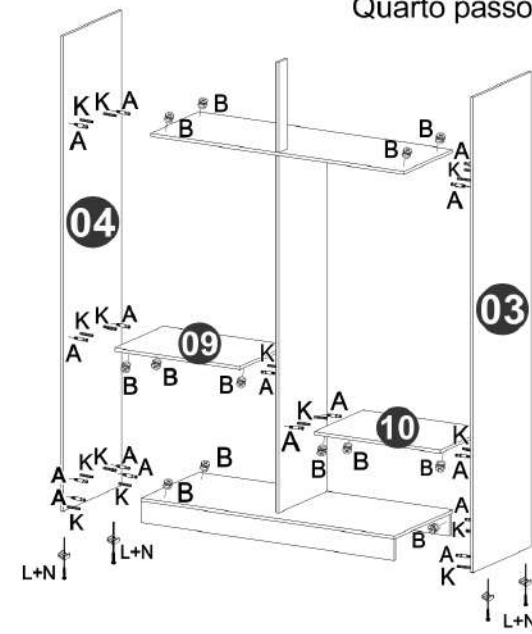
Segundo passo



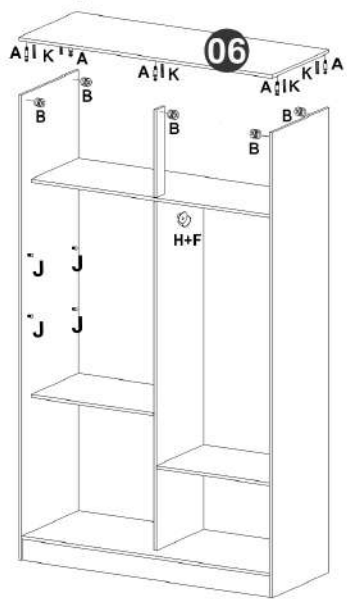
Terceiro passo



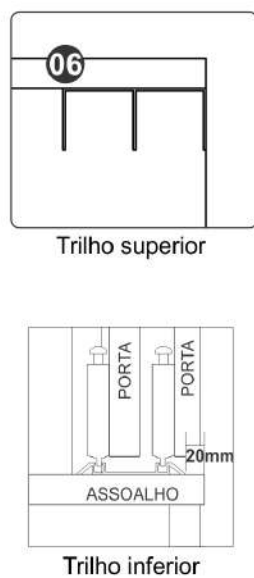
Quarto passo



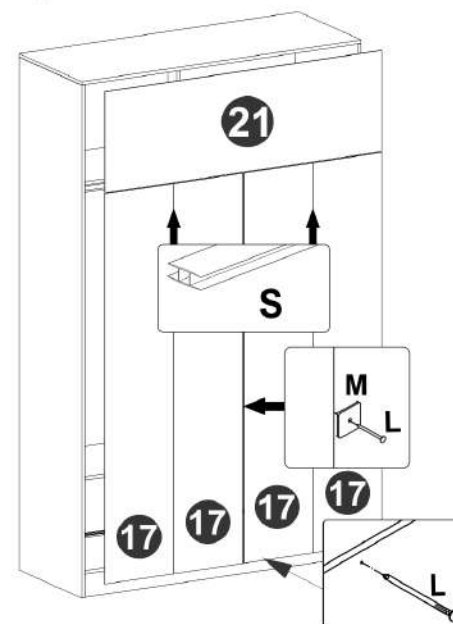
Quinto passo



Sexto passo



Sétimo passo



Oitavo passo

