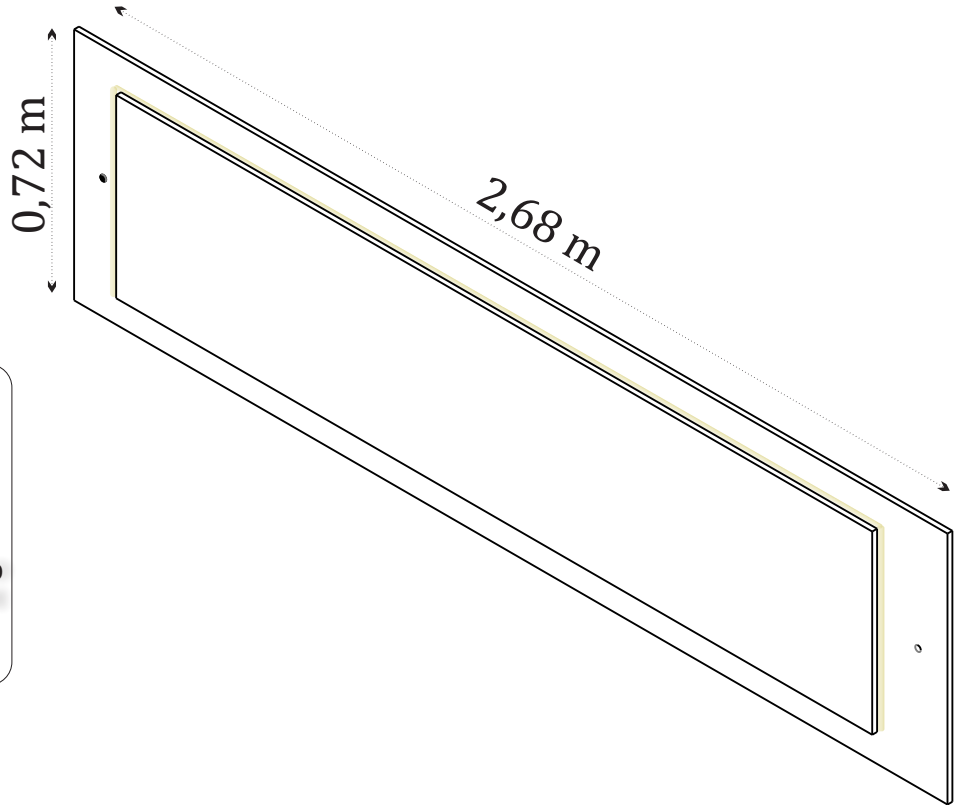


# MANUAL DE MONTAGEM - PAINEL BOX CASAL ESPANHA C/ LED

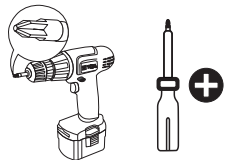


ACESSE O SITE E FAÇA O  
DOWNLOAD DO CATÁLOGO  
DIGITAL E DE IMAGENS EM  
ALTA RESOLUÇÃO

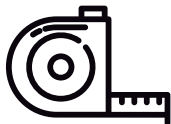
**PAINEL BOX CASAL ESPANHA C/ LED**  
**CÓD.: 33761**

**O fabricante se reserva ao direito de introduzir modificações técnicas em seus produtos, sem aviso prévio e sempre que julgar conveniente.**

## NECESSÁRIO:



**Chave Philips**



**Trena**



**Martelo**



**Pessoas  
necessárias**



**Recomendamos que a montagem seja feita por um profissional capacitado.**

**Tcil Móveis LTDA**  
**CNPJ 38.542.932/0002 - 10**  
**Avenida Luiz Parma Sobrinho, nº 950**  
**Bairro: Barra do Emboque**  
**CEP: 36.503 - 412 - Ubá - MG**

## CERTIFICADO DE GARANTIA

A TCIL oferece ao consumidor final a possibilidade de garantia complementar de seus produtos, abrangendo todas as peças e componentes que eventualmente apresentam defeito de fabricação, no prazo de 03(três) meses, contados a partir da data de emissão da nota fiscal de compra, emitida pelo lojista, a qual passa a fazer parte integrante deste certificado.

Para que a garantia complementar tenha validade, o Consumidor Final deve fazer a leitura prévia do manual de montagem que segue na embalagem do produto, atentando para os cuidados necessários que devem ser observados para conservação e manutenção dos mesmos, bem como utilizar o produto para o propósito ao qual foi fabricado, sem os quais perderá o direito à garantia complementar.

A responsabilidade da TCIL, limita-se ao valor do produto, não podendo ser responsabilizada, direta ou indiretamente, por eventuais danos causados às pessoas, equipamentos, por quaisquer outros danos decorrentes de mau uso, por lucros cessantes ou por perdas emergentes ou consequentes.

A TCIL MÓVEIS não se responsabilizará, conforme o artigo 12 § 3º. Do Código de Defesa do Consumidor, quando houver:

- a não colocação do produto no mercado;
- embora haja colocado no mercado, o defeito inexistente;
- quando houver culpa exclusiva do consumidor ou de terceiros

Caro cliente, para que você tenha direito à garantia acima especificada, o produto que você acaba de adquirir, deve ser montado por um profissional qualificado e indicado pelo Lojista onde o comprou.

O compromisso de garantia cessará acaso:

- a) O produto seja colocado em lugar úmido
- b) O produto seja colocado em parede úmida
- c) O produto seja arrastado
- d) Não seja limpo somente com pano macio e seco;
- e) Não seja adulterado ou consertado por pessoa não autorizada pela loja;
- f) Haja utilização objeto perfuro-cortante;
- g) O produto seja exposto à incidência direto a luz solar.
- h) Seja colocado um peso superior ao determinado pelo fabricante.
- i) Fazer uso do produto, fora do padrão doméstico.

O Manual de Montagem deverá ficar em posse do cliente para eventual assistência técnica, pois a mesma só será atendida com o envio desse desenho, assinalando a peça que está com defeito.

Nota: A Assistência técnica deverá ser solicitada à loja onde comprou este produto.

Nome da Loja: .....

Cidade/Estado: .....

Telefone: ..... Nota Fiscal nr: ..... /..... /.....

Motivo da Assistência: .....


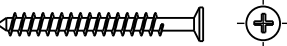






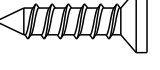
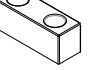

**IMPORTANTE:** Antes da montagem deste produto, confira todo conteúdo de peças e componentes conforme indicado abaixo. No caso de falta de peças, entre imediatamente em contato com a loja onde o mesmo foi comprado para resolução do problema. A não observância desta instrução, exime o fabricante de quaisquer responsabilidades futuras.

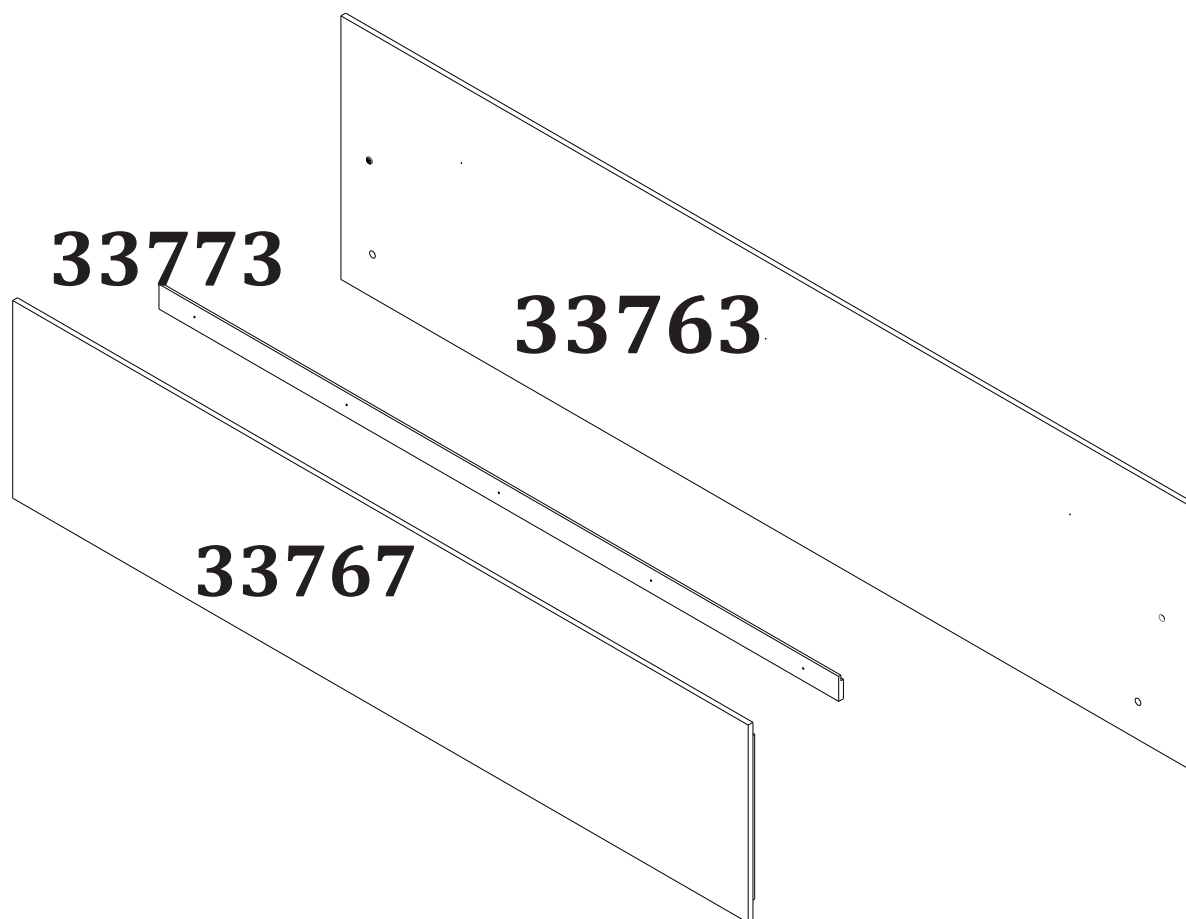
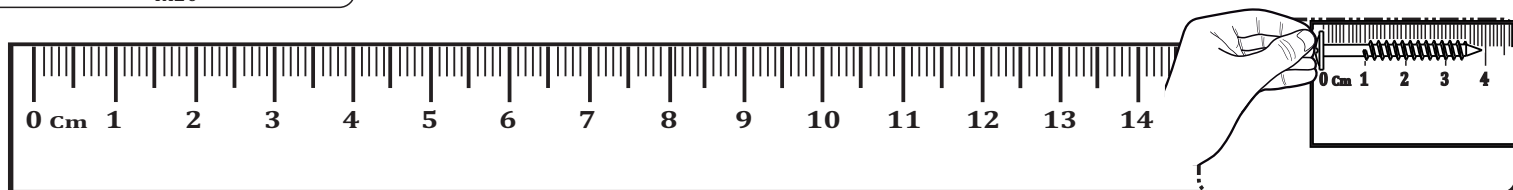
## LISTAGEM DE PEÇAS - PAINEL BOX CASAL ESPANHA C/ LED

MEDIDAS EM mm

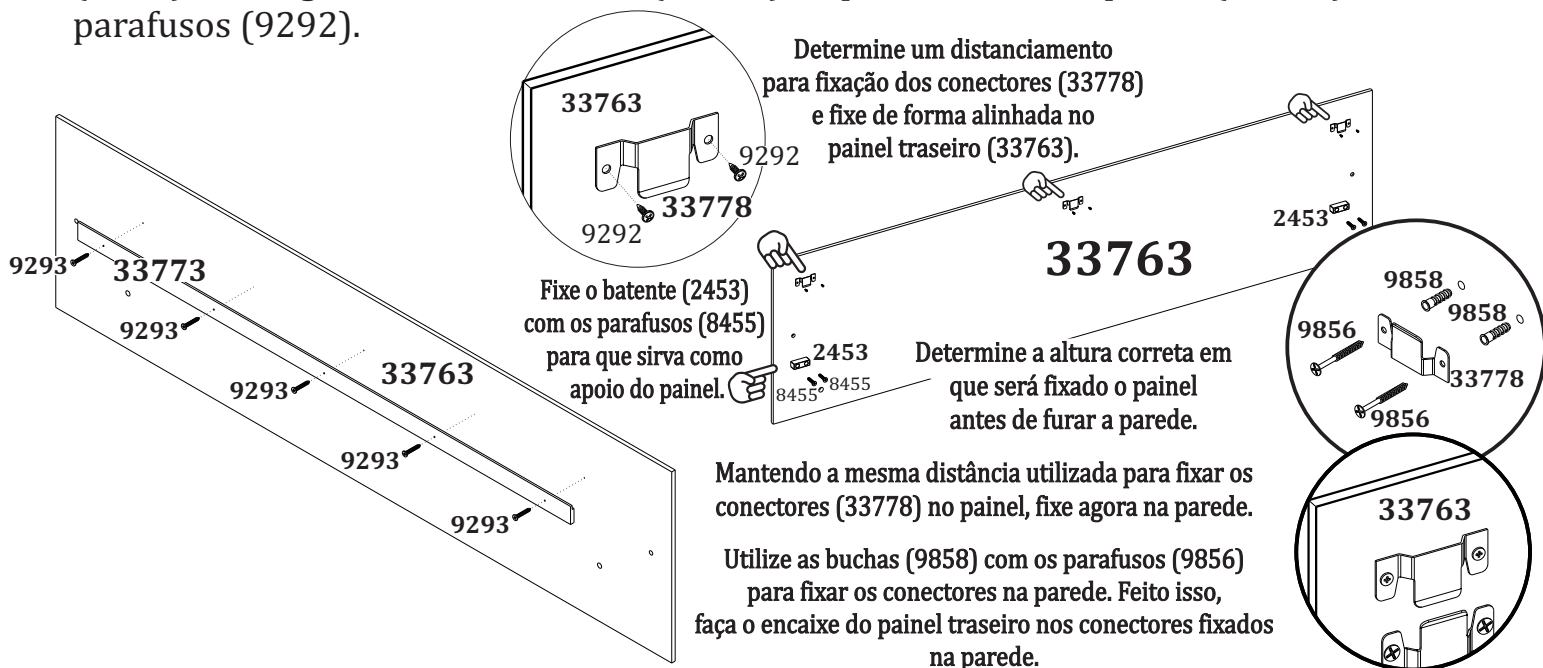
CÓDIGO DA PEÇA	QUANT.	DESCRIÇÃO	COMPRIMENTO	LARGURA	ESPESSURA	TIPO DE MATERIAL
33763	1	PAINEL TRASEIRO	2680	720	15	MDF 15 MM
33767	1	PAINEL FRONTAL	2320	540	15	MDF 15 MM
33773	1	TRAVESSA DE ENCAIXE	2144	68	15	MDF 15 MM

## LISTAGEM DE FERRAGENS

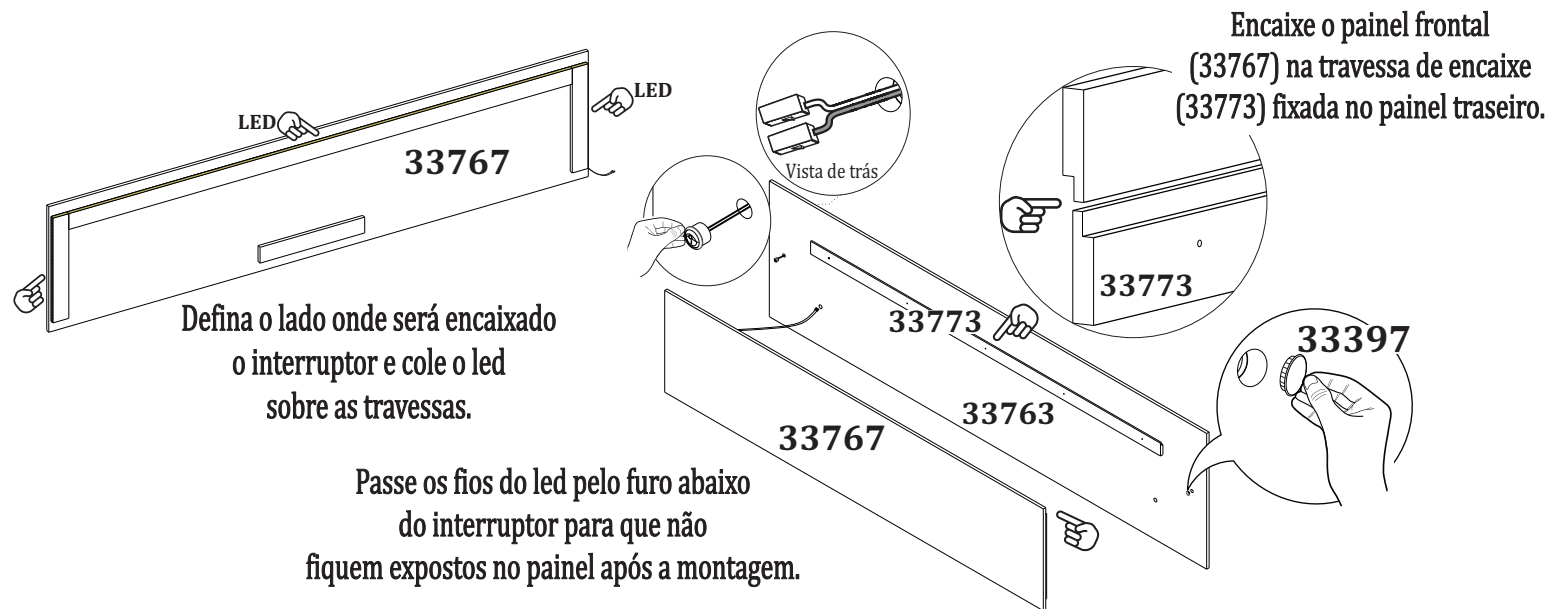
<p>Cód: 2677 (x1)</p>  <p>GIZ CERA</p>	<p>Cód: 9856 (x6)</p>  <p>PARAFUSO CABEÇA CHATA 5x60</p>	<p>Cód: 9858 (x6)</p>  <p>BUCHA DE PAREDE 8 MM</p>	<p>Cód: 9292 (x6)</p>  <p>PARAFUSO CABEÇA CHATA 3,5x14</p>
<p>Cód: 9293 (x5)</p>  <p>PARAFUSO CABEÇA CHATA 3,5x25</p>	<p>Cód: 33397 (x1)</p>  <p>TAPA FURO 15 mm</p>	<p>Cód: 33780 (x1)</p>  <p>KIT FITA LED 1 X 3,20 m</p>	<p>Cód: 33778 (x6)</p>  <p>CONECTOR DE UNIÃO GANCHO 2 FUROS</p>
<p>Cód: 8455 (x4)</p>  <p>PARAFUSO CABEÇA CHATA 4x20</p>	<p>Cód: 2453 (x2)</p>  <p>BATENTE</p>	<p>Cód: 4634 (x1)</p>  <p>ETIQUETA TCIL</p>	



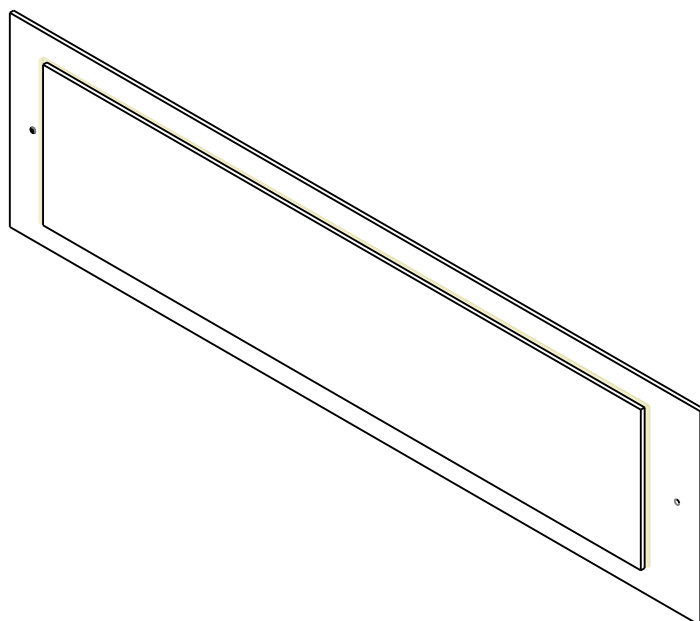
**1** Fixe a travessa de encaixe (33773) no painel traseiro (33763), utilizando os parafusos (9293). Em seguida, fixe o conector (33778) na parte de trás do painel (33763) com os parafusos (9292).



**2** Cole o led (33780) sobre as travessas do painel frontal (33767).



**3** Seu PAINEL BOX CASAL ESPANHA C/ LED está montado para o uso.



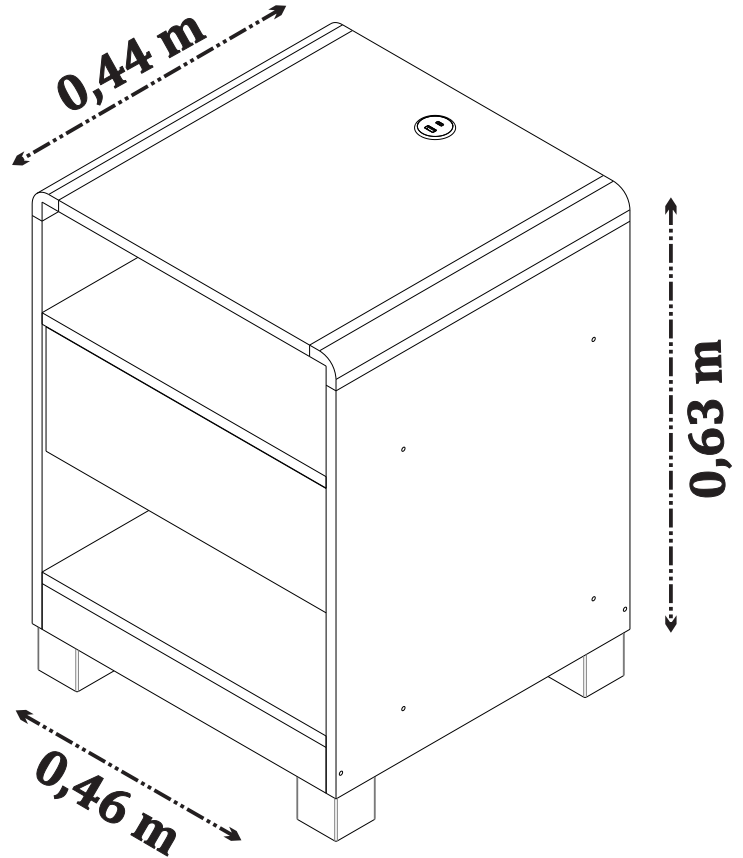
## MANUAL DE MONTAGEM - MESA DE CABECEIRA ESPANHA C/ ENTRADA USB



Qualidade para merecer você



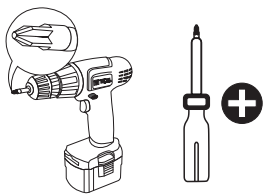
ACESSE O SITE E FAÇA O  
DOWNLOAD DO CATÁLOGO  
DIGITAL E DE IMAGENS EM  
ALTA RESOLUÇÃO



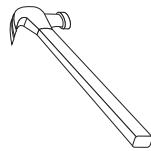
MESA DE CABECEIRA ESPANHA C/ ENTRADA USB  
CÓD.: 33801

O fabricante se reserva ao direito de introduzir modificações técnicas em seus produtos, sem aviso prévio e sempre que julgar conveniente.

### NECESSÁRIO:



Chave Philips



Martelo



Pessoa  
necessária



Recomendamos que a montagem seja  
feita por um profissional capacitado.

Tcil Móveis LTDA  
CNPJ 38.542.932/0002 - 10  
Avenida Luiz Parma Sobrinho, nº 950  
Bairro: Barra do Emboque  
CEP: 36.503 - 412 - Ubá - MG

## CERTIFICADO DE GARANTIA

A TCIL oferece ao consumidor final a possibilidade de garantia complementar de seus produtos, abrangendo todas as peças e componentes que eventualmente apresentam defeito de fabricação, no prazo de 03(três) meses, contados a partir da data de emissão da nota fiscal de compra, emitida pelo lojista, a qual passa a fazer parte integrante deste certificado.

Para que a garantia complementar tenha validade, o Consumidor Final deve fazer a leitura prévia do manual de montagem que segue na embalagem do produto, atentando para os cuidados necessários que devem ser observados para conservação e manutenção dos mesmos, bem como utilizar o produto para o propósito ao qual foi fabricado, sem os quais perderá o direito à garantia complementar.

A responsabilidade da TCIL, limita-se ao valor do produto, não podendo ser responsabilizada, direta ou indiretamente, por eventuais danos causados às pessoas, equipamentos, por quaisquer outros danos decorrentes de mau uso, por lucros cessantes ou por perdas emergentes ou consequentes.

A TCIL MÓVEIS não se responsabilizará, conforme o artigo 12 § 3º. Do Código de Defesa do Consumidor, quando houver:

- a não colocação do produto no mercado;
- embora haja colocado no mercado, o defeito inexistente;
- quando houver culpa exclusiva do consumidor ou de terceiros

Caro cliente, para que você tenha direito à garantia acima especificada, o produto que você acaba de adquirir, deve ser montado por um profissional qualificado e indicado pelo Lojista onde o comprou.

O compromisso de garantia cessará acaso:

- a) O produto seja colocado em lugar úmido
- b) O produto seja colocado em parede úmida
- c) O produto seja arrastado
- d) Não seja limpo somente com pano macio e seco;
- e) Não seja adulterado ou consertado por pessoa não autorizada pela loja;
- f) Haja utilização objeto perfuro-cortante;
- g) O produto seja exposto à incidência direto a luz solar.
- h) Seja colocado um peso superior ao determinado pelo fabricante.
- i) Fazer uso do produto, fora do padrão doméstico.

O Manual de Montagem deverá ficar em posse do cliente para eventual assistência técnica, pois a mesma só será atendida com o envio desse desenho, assinalando a peça que está com defeito.

Nota: A Assistência técnica deverá ser solicitada à loja onde comprou este produto.

Nome da Loja: .....

Cidade/Estado: .....

Telefone: ..... Nota Fiscal nr: ..... /..... /.....

Motivo da Assistência: .....





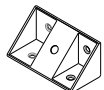
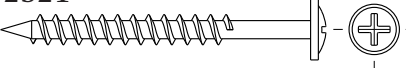
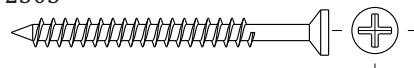
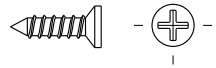

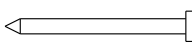
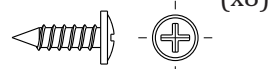
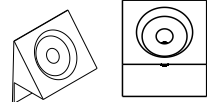
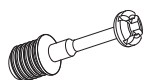


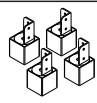

**IMPORTANTE:** Antes da montagem deste produto, confira todo conteúdo de peças e componentes conforme indicado abaixo. No caso de falta de peças, entre imediatamente em contato com a loja onde o mesmo foi comprado para resolução do problema. A não observância desta instrução, exime o fabricante de quaisquer responsabilidades futuras.

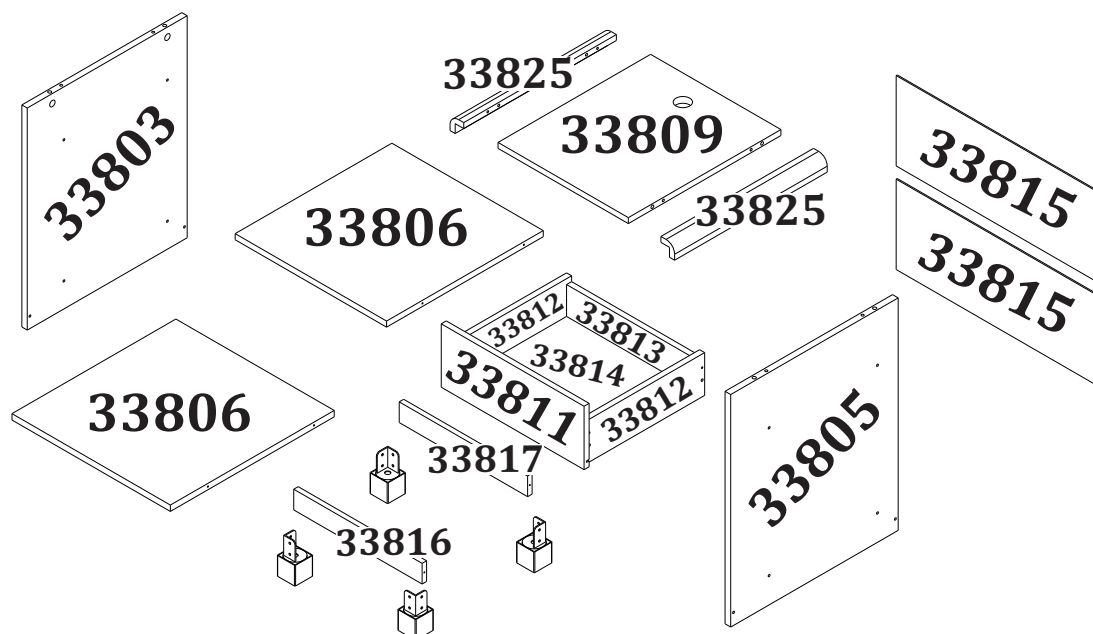
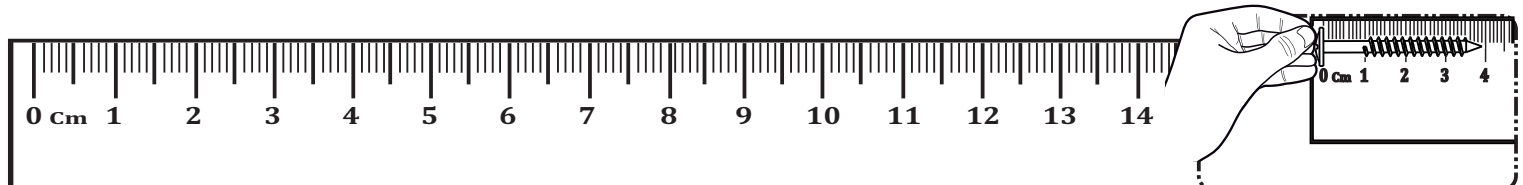
## LISTAGEM DE PEÇAS - MESA DE CABECEIRA ESPANHA C/ ENTRADA USB

MEDIDAS EM mm

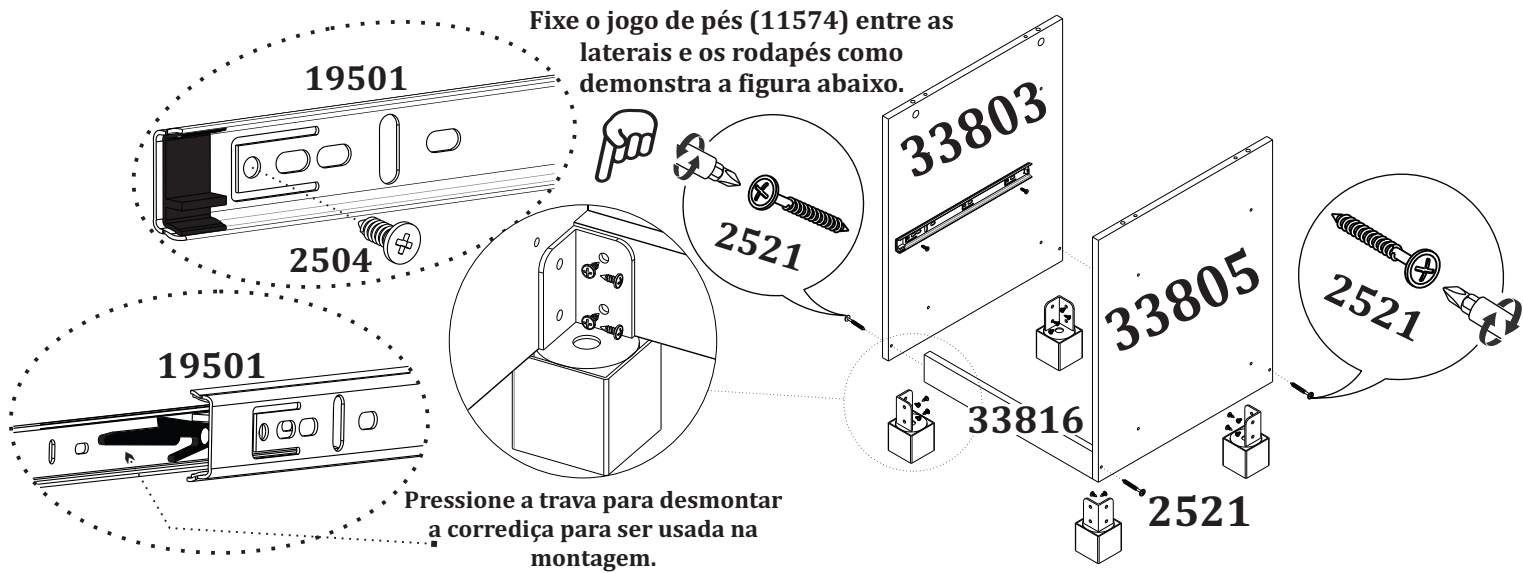
CÓDIGO DA PEÇA	QUANT.	DESCRIÇÃO	COMPRIMENTO	LARGURA	ESPESSURA	TIPO DE MATERIAL
33803	1	LATERAL ESQUERDA	535	445	15	MDF 15 MM
33805	1	LATERAL DIREITA	535	445	15	MDF 15 MM
33806	2	BASE/ PRATELEIRA	445	430	15	MDF 15 MM
33809	1	TAMPO	445	380	15	MDF 15 MM
33811	1	FRENTE GAVETA	424	163	15	MDF 15 MM
33812	2	LATERAL GAVETA	350	110	15	MDF 15 MM
33813	1	TRASEIRO GAVETA	380	95	15	MDF 15 MM
33814	1	FUNDO GAVETA	393	350	2,5	MDF 2,5 MM
33815	2	COSTA	454	175	2,5	MDF 2,5 MM
33816	1	RODAPÉ FRONTAL	430	60	15	MDF 15 MM
33817	1	RODAPÉ TRASEIRO	430	60	15	MDF 15 MM
33825	2	MOLDURA CURVA	445	57	29	MDF

## LISTAGEM DE FERRAGENS

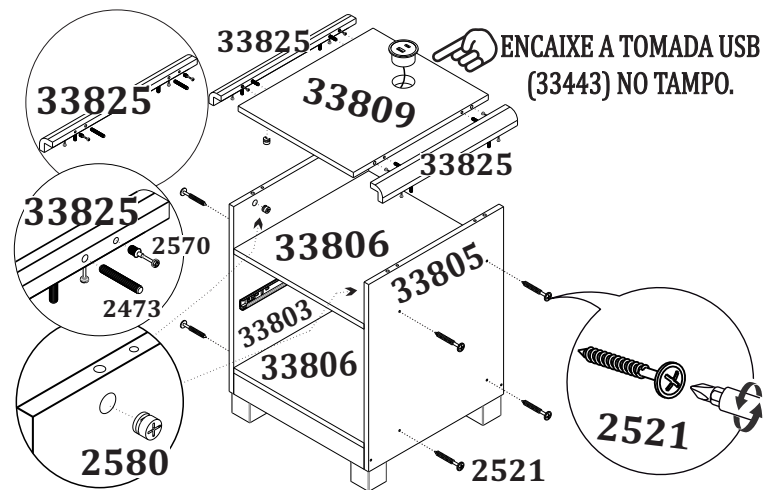
<p>Cód: 2677 (x1)</p>  <p>GIZ CERA</p>	<p>Cód: 2473 (x8)</p>  <p>CAVILHA MADEIRA 6X40</p>	<p>Cód: 2471 (x6)</p>  <p>CAVILHA MADEIRA 6X25</p>	<p>Cód: 19501 (x1)</p>  <p>CORREDIÇA TELESCÓPICA 1 ESTÁGIO 350MM</p>	<p>Cód: 10101 (x2)</p>  <p>CONECTOR PLÁSTICO 4 FUROS</p>
<p>Cód: 2521 (x12)</p>  <p>PARAFUSO FLANGEADO 3,5x40</p>	<p>Cód: 2505 (x2)</p>  <p>PARAFUSO CABEÇA CHATA 3,5x40</p>	<p>Cód: 2504 (x12)</p>  <p>PARAFUSO CABEÇA CHATA 3,5x14</p>	<p>Cód: 2580 (x8)</p>  <p>TAMBOR MINI FIX 15 X 12</p>	
<p>Cód: 7239 (x30)</p>  <p>PREGO C/ CABEÇA 8X8</p>	<p>Cód: 9292 (x8)</p>  <p>PARAFUSO FLANGEADO 3,5x14</p>	<p>Cód: 9052 (x2)</p>  <p>SUPORTE TRIANGULAR C/ ABA</p>	<p>Cód: 2570 (x8)</p>  <p>PINO MINI FIX SIMPLES 35 MM</p>	
<p>Cód: 33443 (x1)</p>  <p>TOMADA USB POP REDONDO (PRETO)</p>	<p>Cód: 2583 (x8)</p>  <p>TAMPA MINI FIX 15 MM</p>	<p>Cód: 11574 (x1)</p>  <p>JG PES C/REGULAGEM C/4</p>	<p>Cód: 4634 (x1)</p>  <p>ETIQUETA TCIL</p>	



- 1** Fixe as corredeças (19501) nas laterais (33803/33805) utilizando os parafusos (2504). Em seguida, fixe as laterais nos rodapés (33816/33817) com os parafusos (2521).

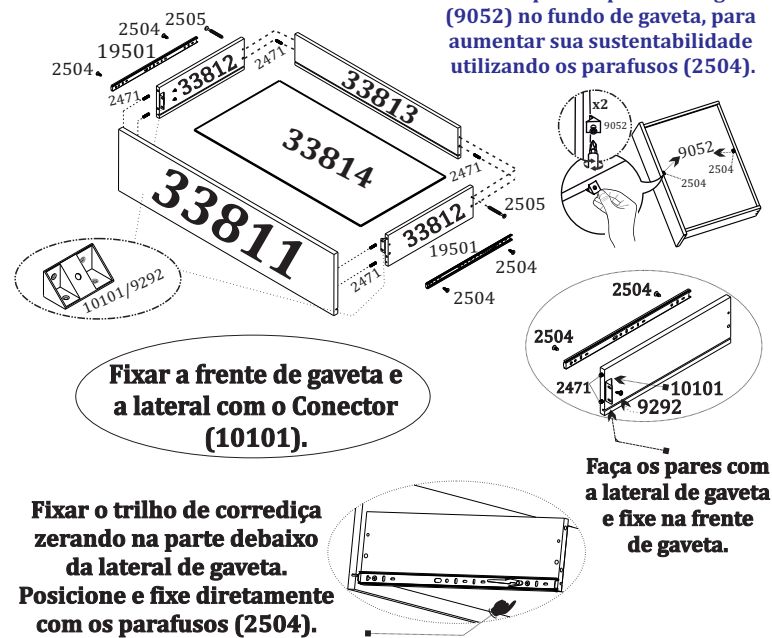


- 2** Fixe a base e a prateleira (33806) nas laterais com os parafusos (2521). Fixe os pinos mini fix (2570) e as cavilhas (2473) na moldura curva (33825) e em seguida, encaixe no tampo (33809) fixando nas laterais utilizando o tambor mini fix (2580).



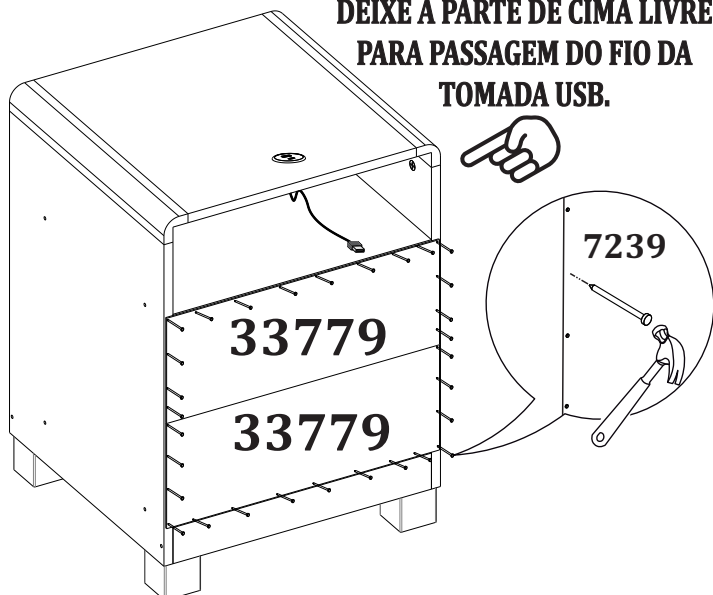
- 3** Monte as gavetas de acordo com as instruções abaixo.

Obs: Coloque o suporte triangular (9052) no fundo de gaveta, para aumentar sua sustentabilidade utilizando os parafusos (2504).



- 4** Fixe as costas (33815) utilizando os pregos (7239).

DEIXE A PARTE DE CIMA LIVRE PARA PASSAGEM DO FIO DA TOMADA USB.



- 5** Encaixe a gaveta. Sua MESA DE CABECEIRA ESPANHA C/ ENTRADA USB está montada para uso.

