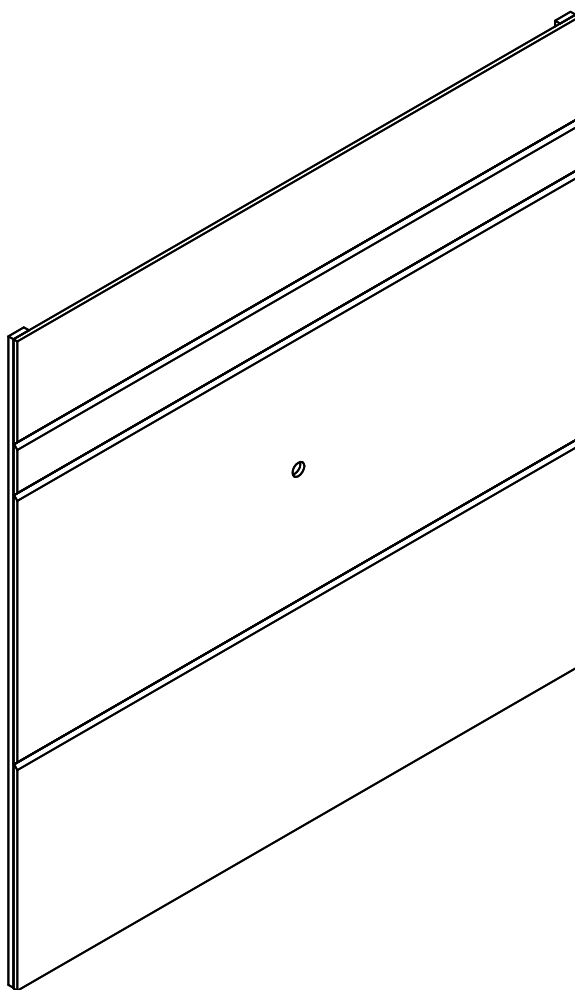
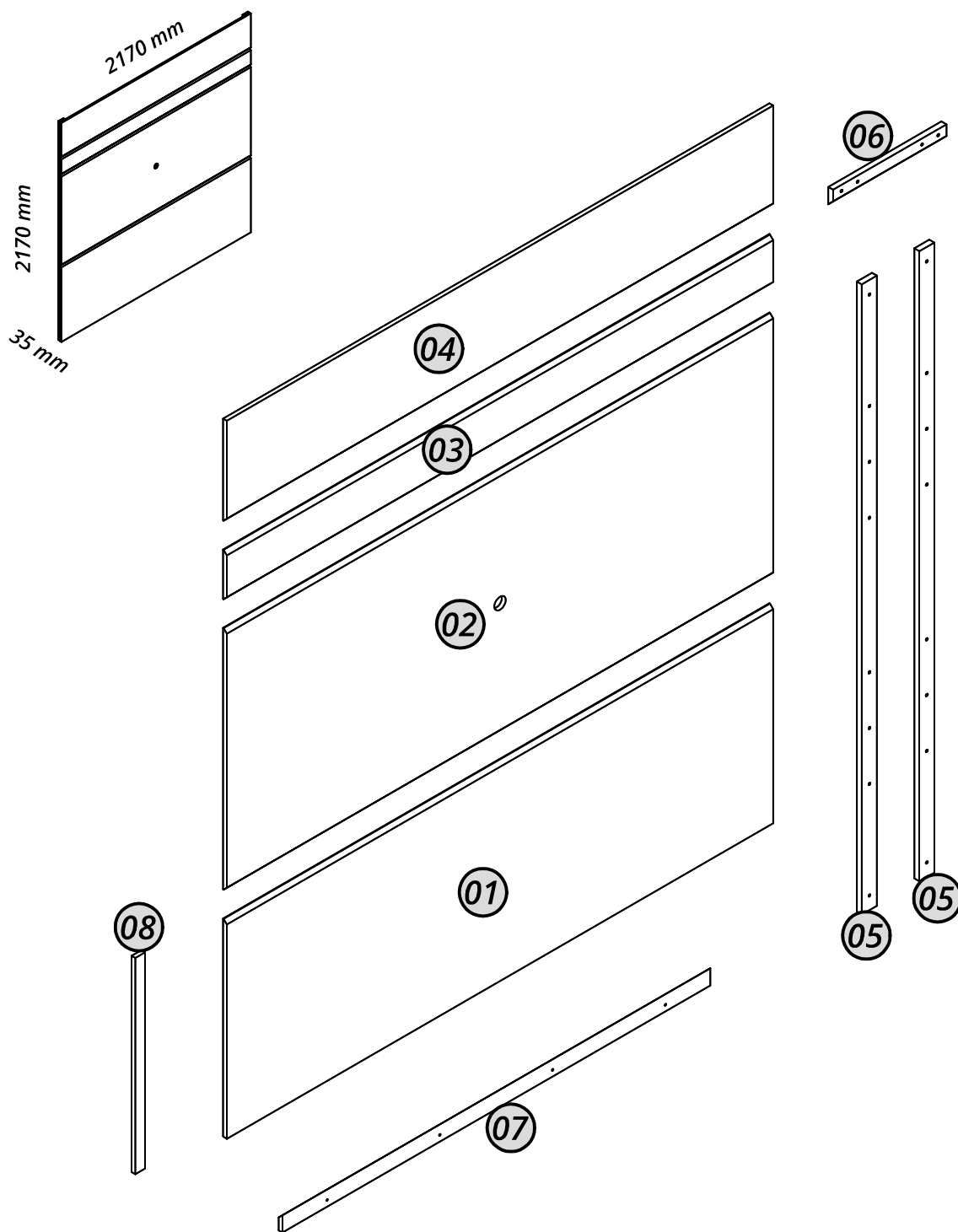


JK **Gelius**

LUMINARE

panel | panel | panel





Nº	Cód.	Peças	Piezas	Parts	Medida	Qtd.	Vol.
01	08882	Painel inferior	Panel inferior	Bottom panel	2170x750x15	01	1/2
02	08881	Painel central	Panel central	Center panel	2170x900x15	01	1/2
03	08883	Painel superior menor	Panel superior más pequeño	Smaller top panel	2170x170x15	01	1/1
04	08884	Painel superior maior	Panel superior más grande	Larger top panel	2170x350x15	01	1/1
05	08886	Régua lateral	Regla lateral	Side ruler	2168x124x20	02	1/1
06	08246	Régua meia esquadria menor	Regla de inglete más pequeña	Smaller miter ruler	450x60x20	06	1/1
07	07695	Régua meia esquadria	Regla de media inglete	Half miter ruler	1700x60x15	03	1/1
08	08885	Gabarito	Plantilla	Template	765x40x15	01	1/1

Recorte aqui e guarde seu certificado de garantia!

Certificado de garantia

A Gelius Indústria de Móveis confia na qualidade de seus produtos e por isso o garante pelo prazo de 90 dias para defeitos de fabricação em condições normais de uso.

Resultarão nula a garantia e sem efeito a cobertura, se o produto, (incluindo vidros e ou espelhos que o compõe):

- sofrer dano provocado por acidente, agente da natureza.
- uso indevido ou maus tratos como arrastar, subir em cima, colocar produtos com excesso de peso).
- não utilizado para os fins a que se destina.
- conter manchas provocadas por uso de produtos químicos em sua limpeza.
- excesso de umidade ou água.

Ao detectar qualquer defeito em seu móvel, entre em contato com a loja onde foi efetuada a compra. A comprovação de que o móvel a ser consertado ou substituído encontra-se dentro do prazo de garantia é de total responsabilidade do fabricante e deve ser feita mediante a apresentação desse certificado corretamente preenchido e sem rasuras ou resalvas.

Cuidados com seu móvel Gelius!

- para limpeza do seu móvel, utilize apenas pano macio e seco.
- jamais limpe-o com palha de aço, álcool ou qualquer outro produto químico ou abrasivos, óleos de peroba ou produtos do gênero.
- evite deixá-lo sob raios solares ou chuva.
- ao transportar o seu móvel Gelius, prenda-o firmemente para que não ocorra quedas indesejáveis.

Seguindo corretamente as informações acima, você conservará por muito mais tempo o seu móvel Gelius!

GARANTIA DO CLIENTE:

Cliente: _____

Rua: _____ Nº: _____ Bairro: _____

Cidade: _____ UF: _____ Loja onde comprou: _____

Data da compra: ____/____/____ Nota Fiscal: _____

Data da reclamação na loja: ____/____/____

Defeito constante: _____

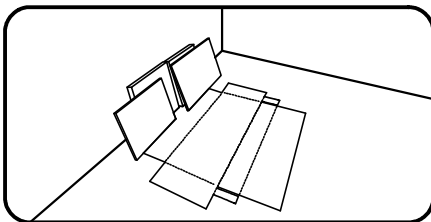
Recomendações | Recomendaciones | Recommendations

Atenção
Atención
Attention

Este produto deve ser montado por um profissional.

Este producto debe ser ensamblado por un profesional.

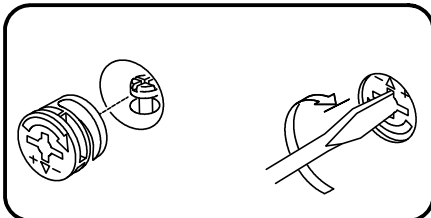
This product must be assembled by a professional.



Antes de começar a montagem prepare o ambiente, deixando-o completamente limpo e com bom espaço para iniciar o trabalho. Utilize o papelão da própria embalagem para separar e apoiar as peças retiradas da caixa.

Antes de comenzar el montaje preparar el ambiente, dejándolo completamente limpio y con buen espacio para comenzar el trabajo. Utilice el cartón de la embalaje para separar y apoyar las piezas desmontadas de las cajas.

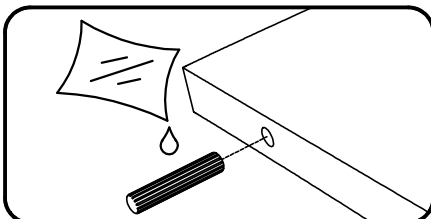
Prepare the room before starting the assembly, leaving it completely clean and the area in good condition to start the work. Use the cardboard of the packaging to separate and support the parts removed from the boxes.



Como usar o acessório Pino e Tambor Minifix (quando utilizado no produto).

Como usar el herraje Pino y Tambor Minifix (cuando se usa en el producto).

How to use the Minifix Set (when used in the product).

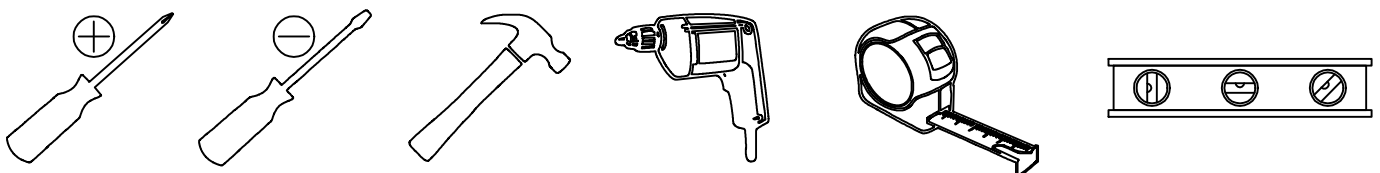


Aplicar cola nas cavilhas de madeira (quando utilizado no produto).

Aplicar pegamento a las clavijas de madera (cuando se usa en el producto).

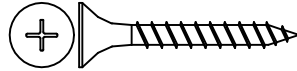
Apply glues to the wooden dowels (when used in the product).

Ferramentas recomendadas para montagem | Herramientas de montaje recomendadas | Recommended tools

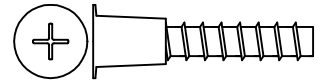


Acessórios e ferragens | Herrajes | Hardware

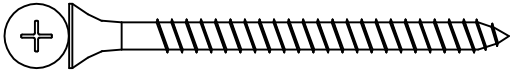
A) cód. 30014538 120 un.



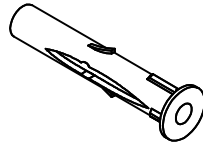
B) cód. 30000716 016 un.



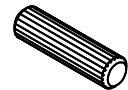
C) cód. 30000674 012 un.



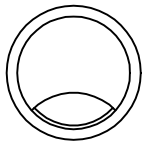
D) cód. 30017472 012 un.



E) cód. 30011974 012 un.



F) cód. 30000771 012 un.



G) cód. 30017789 001 un.

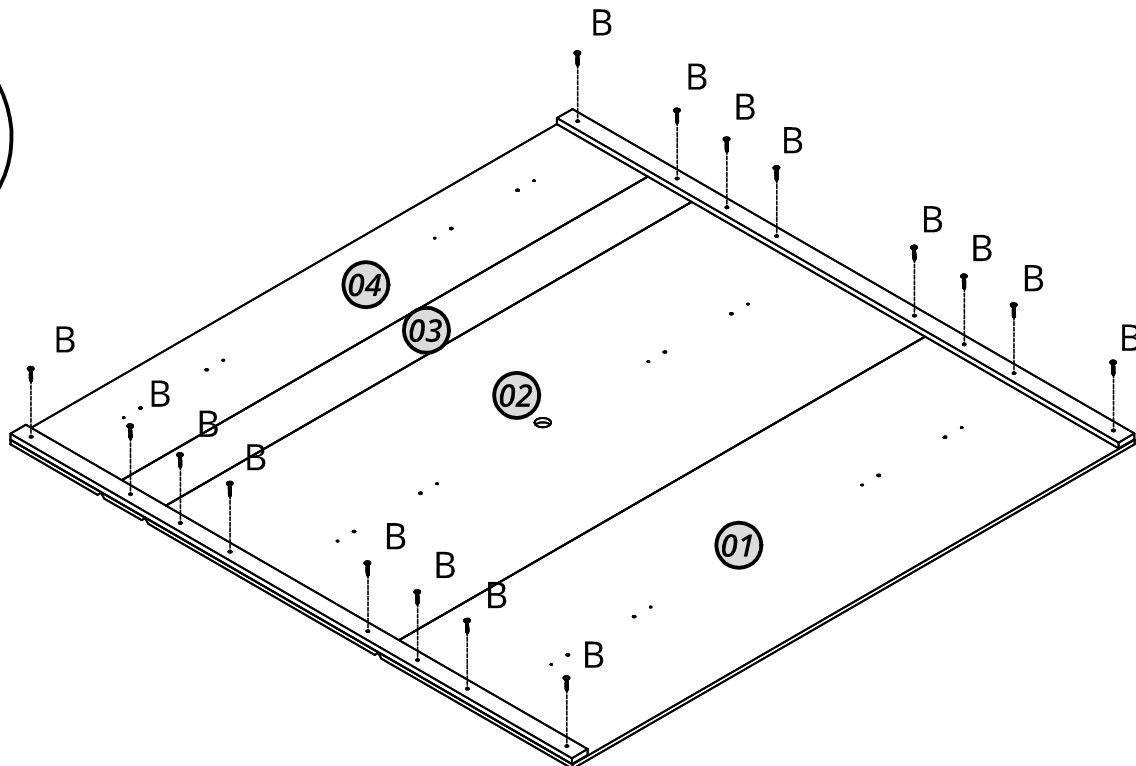
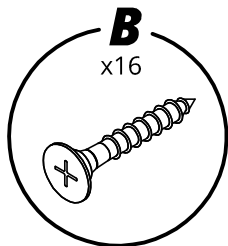


H) cód. 30020947 001 un.

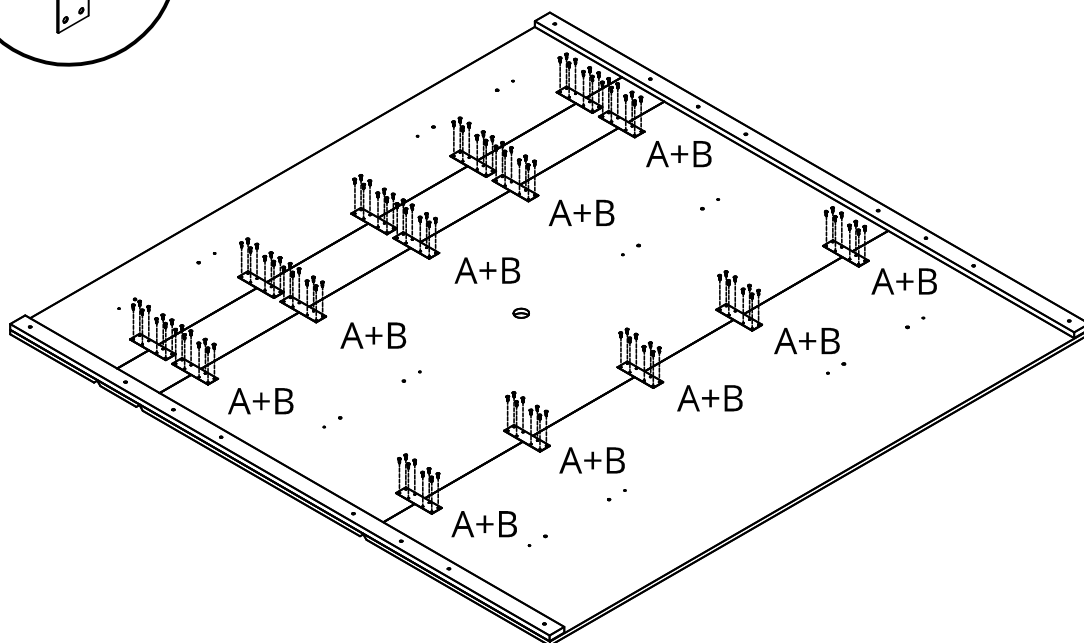
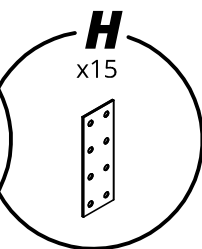
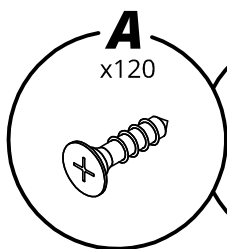


I) cód. 30000790 003 un.

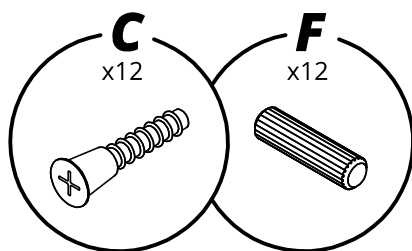
01



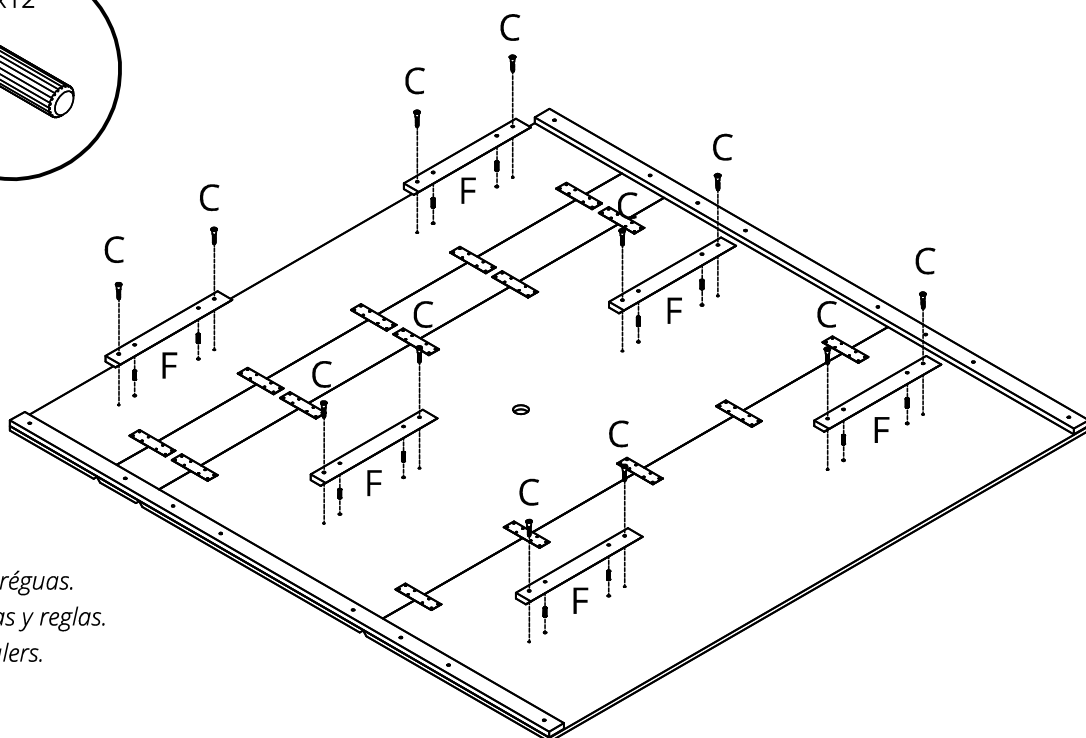
02



03



Cola



Aplicar cola nas cavilhas e nas régua.
 Aplique pegamento a las clavijas y reglas.
 Apply glue to the dowels and rulers.

04

ATENÇÃO! Antes de iniciar a instalação do Painel, verificar as condições da parede quanto á resistência para suportar o peso e ao posicionamento de tubulações elétricas, de água e de gás, evitando danos a estas estruturas ao executar os furos. A Gelius Móveis não se responsabiliza por problemas decorrentes de imperícia ou erros na montagem de seus produtos por terceiros.

¡ATENCIÓN! Antes de iniciar la instalación, verificar todas las condiciones de la pared, sobretodo cuanto a la resistencia para el peso y la existencia de lineas hidráulicas, de gas y eléctricas, evitando danos a estas estructuras quanto ejecutar los agujeros. Gelius Móveis no se responsabiliza por problemas causados por inexperiencia o por errores en la montaje y instalación de sus productos por terceros.

ATTENTION! Before starting the installation, check all the conditions of the wall, notably regarding resistance and weight support and the existence and position of hydraulic, gas and electrical lines, avoiding damage to these structures when running holes. Gelius Móveis not responsible for problems caused by inexperience, inadequacy or failure to follow due recommendations in the assembly and installation of their products by third parties.

Definir o local e a altura em que se pretende instalar o painel e marcar na parede a posição dos furos para fixação, tomando como referência os furos do próprio painel.

ATENÇÃO! Ao marcar a posição dos furos na parede, certificar-se de que o painel ficará nivelado.

Establecer el lugar y la altura en que se desea instalar el panel y marcar en la pared la posición de los agujeros para fijación, tomando como referencia los agujeros del propio panel.

¡ATENCIÓN! Al marcar la posición de los agujeros en la pared, asegúrese de que el panel está nivelado.

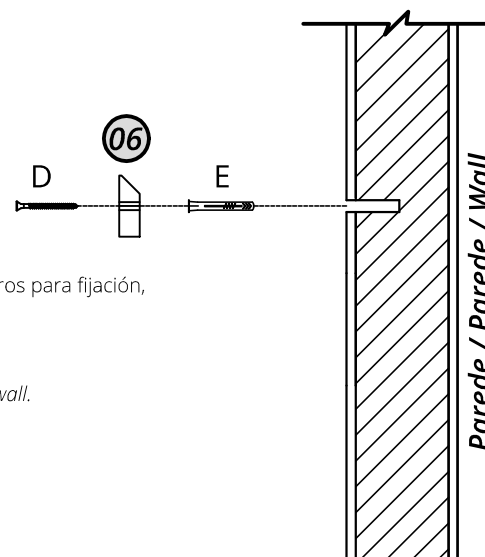
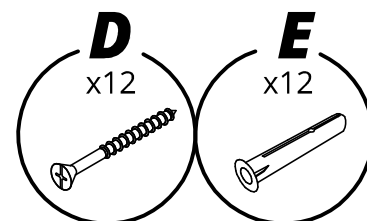
Define the location and height at which the panel is to be installed and mark the position of the fixing holes on the wall.

ATTENTION! When marking the position of the holes in the wall, make sure that the panel will be leveled.

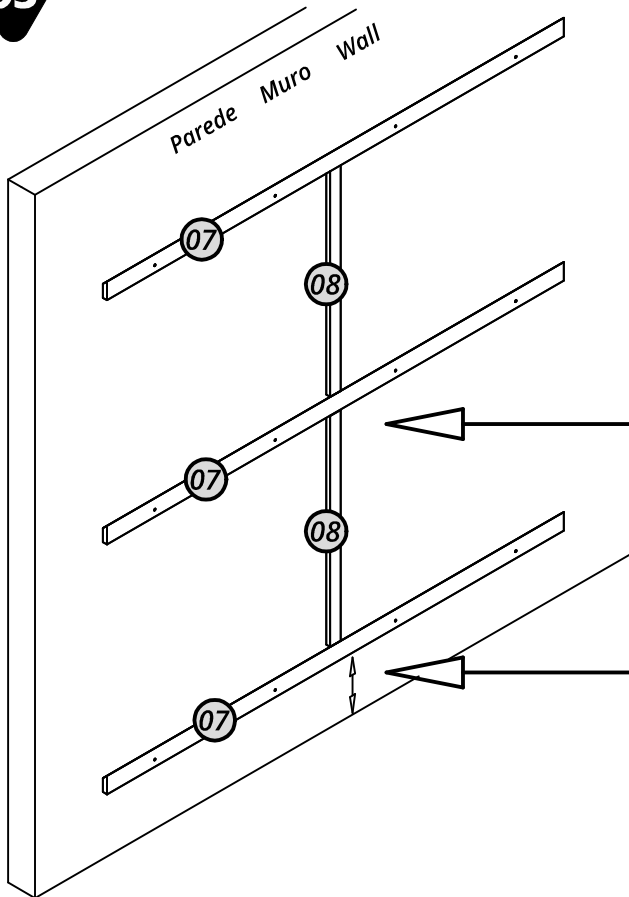
Com a furadeira e broca apropriada (não fornecidas com o produto), fazer os furos na parede.

Con perforadora y taladro (no incluidos en el producto), hacer los agujeros en pared.

With drilling machine and drill (not supplied with the product), make the holes in the wall.



05



Utilize a régua gabarito, como mostra a imagem.

Utilice la regla de plantilla, como se muestra en la imagen.

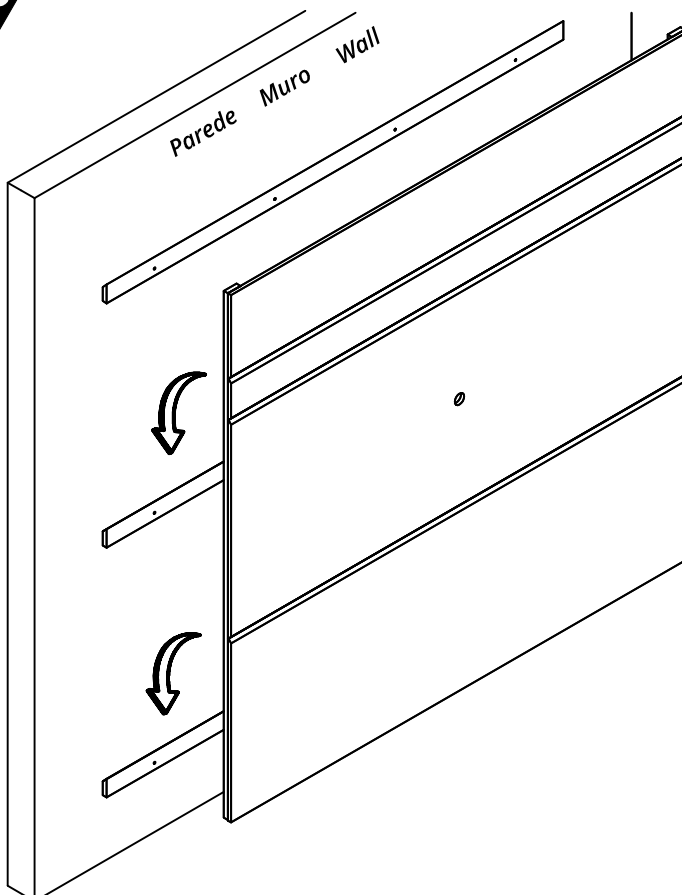
Use the template ruler, as shown in the image.

Definir a altura que o Painel será instalado.

Establezca la altura a la que se instalará el Panel.

Set the height at which the Panel will be installed.

06



Encaixe o painel como mostra a imagem.

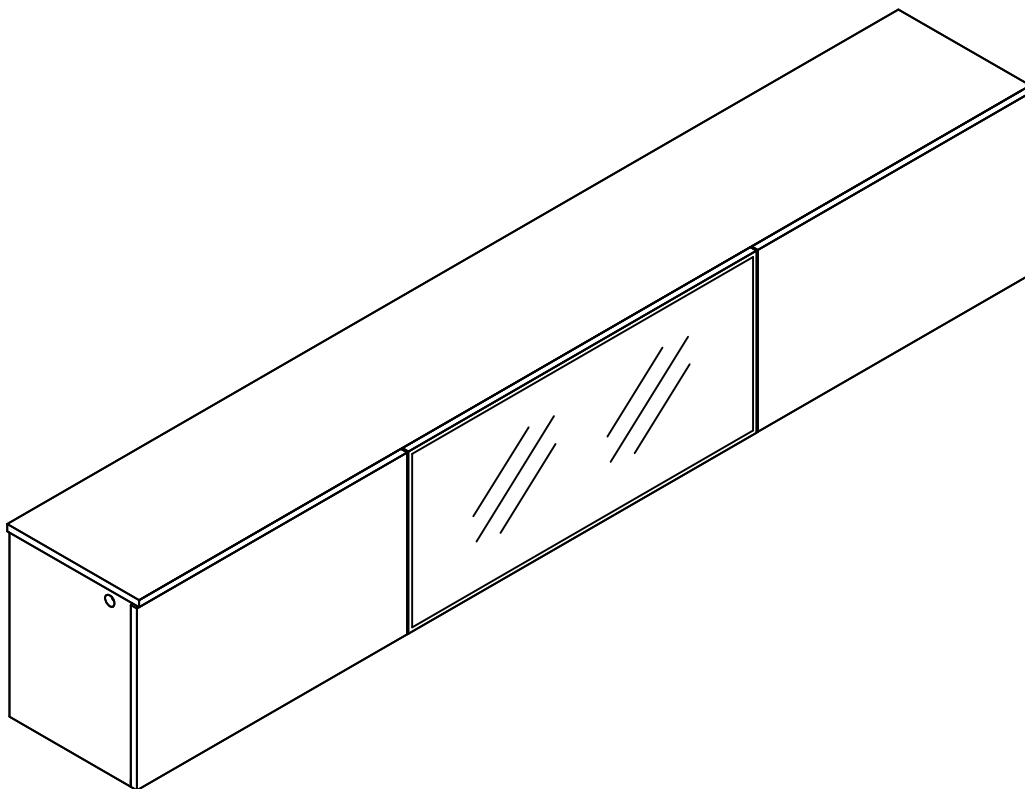
Coloque el panel como se muestra en la imagen.

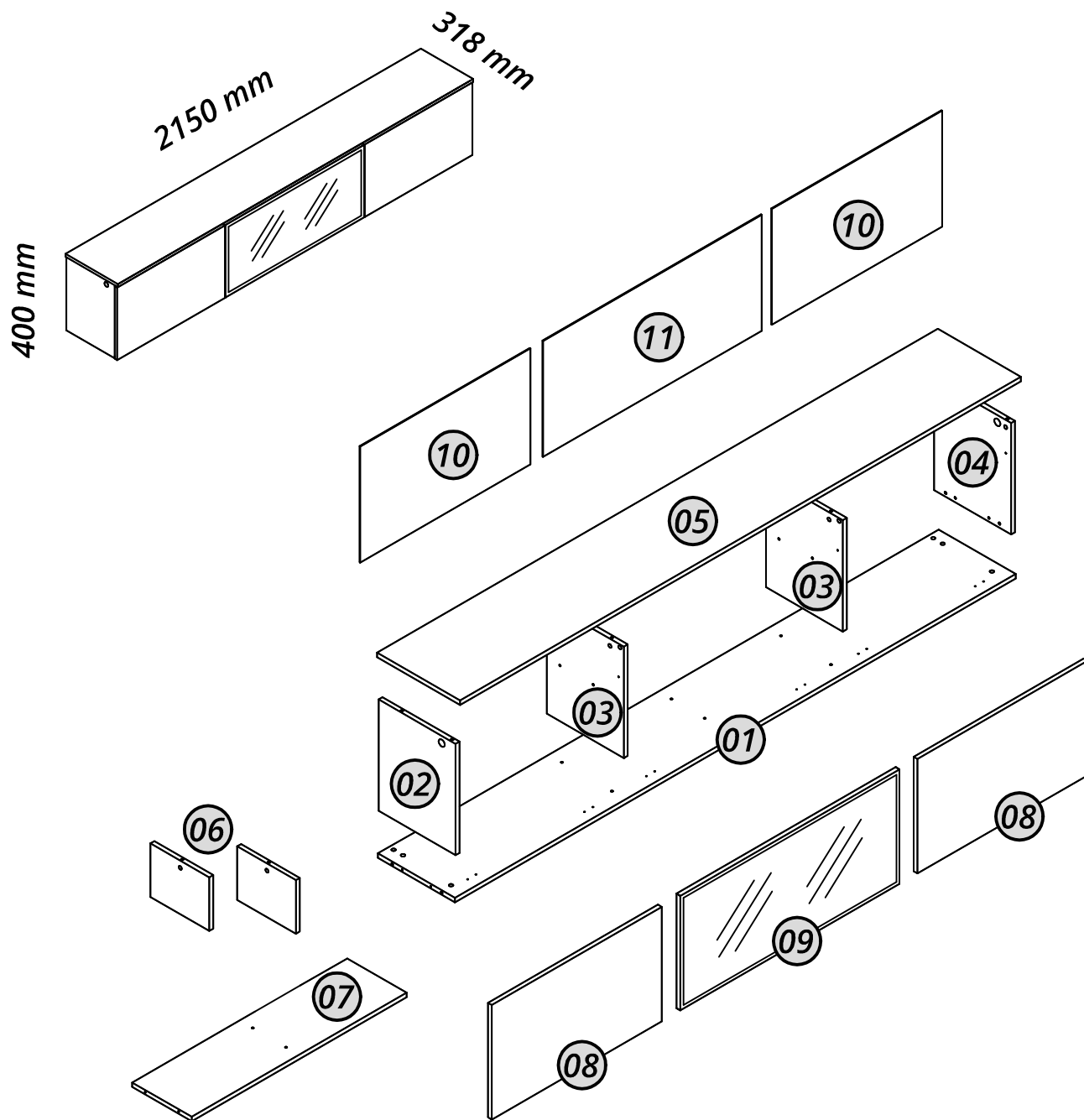
Fit the panel as shown in the image.



LUMINARE

nicho | nicho | niche





Nº	Cód.	Peças	Piezas	Parts	Medida	Qtd.	Vol.
01	08867	Base	Base	Base	2115x295x15	01	1/1
02	08871	Lateral esquerda	Lateral izquierda	Left side	385x295x15	01	1/1
03	08869	Divisória	División	Division	370x295x15	02	1/1
04	08872	Lateral direita	Lateral derecha	Right side	385x295x15	01	1/1
05	08868	Tampo	Cubierta	Top	2150x318x15	01	1/1
06	08870	Divisória menor	División más pequeña	Smaller division	225x178x15	02	1/1
07	08873	Prateleira	Estante	Shelf	824x228x15	01	1/1
08	08874	Porta menor	Puerta más pequeña	Smaller door	652x380x15	02	1/1
09	08862	Porta reflecta	Puerta reflectante	Reflective door	840x380x18	01	1/1
10	08876	Fundo menor	Fondo más pequeño	Smaller background	652x385x2,5	02	1/1
11	08875	Fundo maior	Fondo más grande	Bigger background	838x385x2,5	01	1/1

Recorte aqui e guarde seu certificado de garantia!

Certificado de garantia

A Gelius Indústria de Móveis confia na qualidade de seus produtos e por isso o garante pelo prazo de 90 dias para defeitos de fabricação em condições normais de uso.

Resultarão nula a garantia e sem efeito a cobertura, se o produto, (incluindo vidros e ou espelhos que o compõe):

- sofrer dano provocado por acidente, agente da natureza.
- uso indevido ou maus tratos como arrastar, subir em cima, colocar produtos com excesso de peso).
- não utilizado para os fins a que se destina.
- conter manchas provocadas por uso de produtos químicos em sua limpeza.
- excesso de umidade ou água.

Ao detectar qualquer defeito em seu móvel, entre em contato com a loja onde foi efetuada a compra. A comprovação de que o móvel a ser consertado ou substituído encontra-se dentro do prazo de garantia é de total responsabilidade do fabricante e deve ser feita mediante a apresentação desse certificado corretamente preenchido e sem rasuras ou resalvas.

Cuidados com seu móvel Gelius!

- para limpeza do seu móvel, utilize apenas pano macio e seco.
- jamais limpe-o com palha de aço, álcool ou qualquer outro produto químico ou abrasivos, óleos de peroba ou produtos do gênero.
- evite deixá-lo sob raios solares ou chuva.
- ao transportar o seu móvel Gelius, prenda-o firmemente para que não ocorra quedas indesejáveis.

Seguindo corretamente as informações acima, você conservará por muito mais tempo o seu móvel Gelius!

GARANTIA DO CLIENTE:

Cliente: _____

Rua: _____ Nº: _____ Bairro: _____

Cidade: _____ UF: _____ Loja onde comprou: _____

Data da compra: ____/____/____ Nota Fiscal: _____

Data da reclamação na loja: ____/____/____

Defeito constante: _____

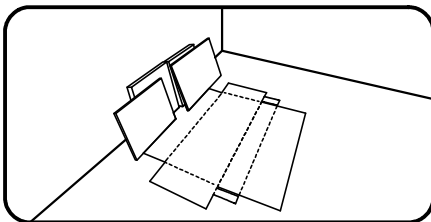
Recomendações | Recomendaciones | Recommendations

Atenção
Atención
Attention

Este produto deve ser montado por um profissional.

Este producto debe ser ensamblado por un profesional.

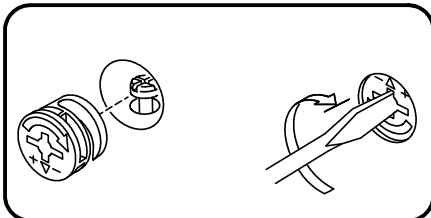
This product must be assembled by a professional.



Antes de começar a montagem prepare o ambiente, deixando-o completamente limpo e com bom espaço para iniciar o trabalho. Utilize o papelão da própria embalagem para separar e apoiar as peças retiradas da caixa.

Antes de comenzar el montaje preparar el ambiente, dejándolo completamente limpio y con buen espacio para comenzar el trabajo. Utilice el cartón de la embalaje para separar y apoyar las piezas desmontadas de las cajas.

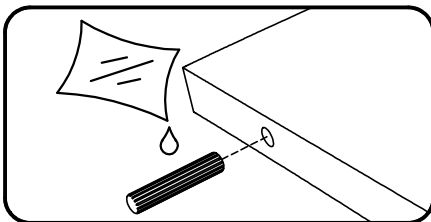
Prepare the room before starting the assembly, leaving it completely clean and the area in good condition to start the work. Use the cardboard of the packaging to separate and support the parts removed from the boxes.



Como usar o acessório Pino e Tambor Minifix (quando utilizado no produto).

Como usar el herraje Pino y Tambor Minifix (cuando se usa en el producto).

How to use the Minifix Set (when used in the product).

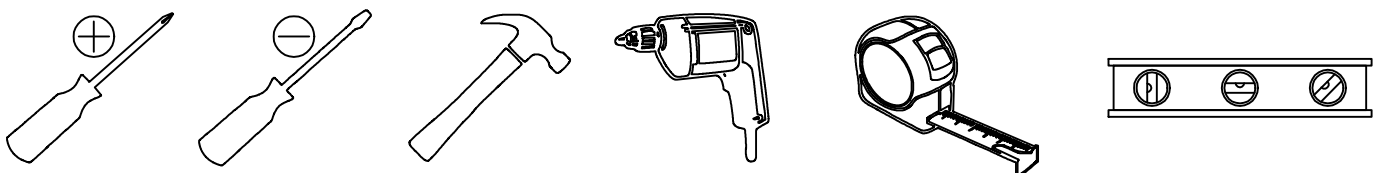


Aplicar cola nas cavilhas de madeira (quando utilizado no produto).

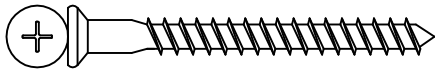
Aplicar pegamento a las clavijas de madera (cuando se usa en el producto).

Apply glues to the wooden dowels (when used in the product).

Ferramentas recomendadas para montagem | Herramientas de montaje recomendadas | Recommended tools



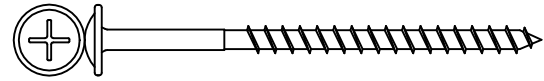
Acessórios e ferragens | Herrajes | Hardware



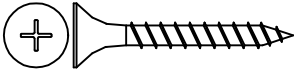
A) cód. 30010093 008 un.



B) cód. 30014537 036 un.



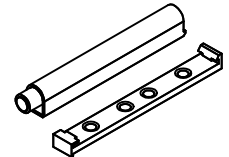
C) cód. 30012904 006 un.



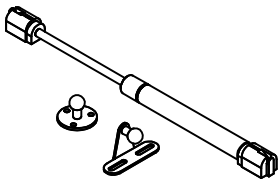
D) cód. 30000716 006 un.



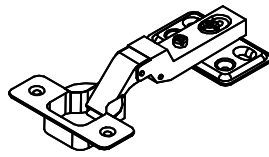
E) cód. 30014538 028 un.



F) cód. 30019378 003 un.



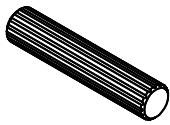
G) cód. 30020202 006 un.



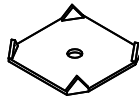
H) cód. 30018654 006 un.



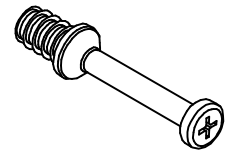
I) cód. 30000782 062 un.



J) cód. 30000770 008 un.



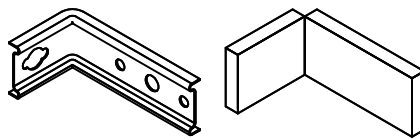
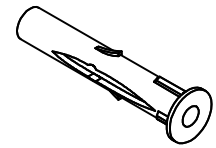
K) cód. 30001164 008 un.



L) cód. 30006753 014 un.



M) cód. 30001073 014 un.

N) cód. 30020203 006 un.
cód. 30020204 006 un.

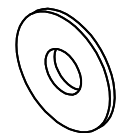
O) cód. 30011974 006 un.



P) cód. * 003 un.



Q) cód. * 011 un.



R) cód. 30001160 006 un.

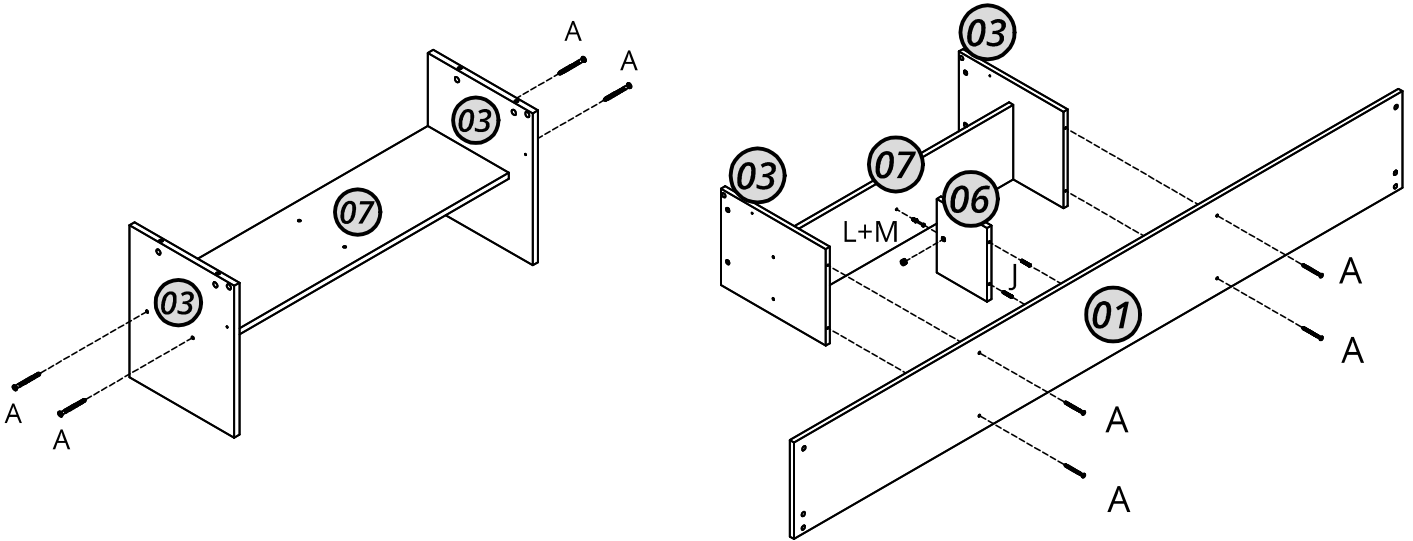
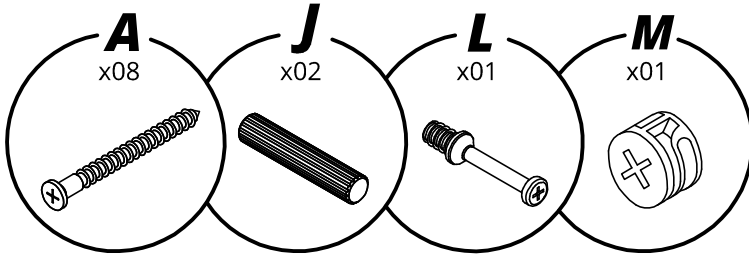


S) cód. 30007801 010 un.

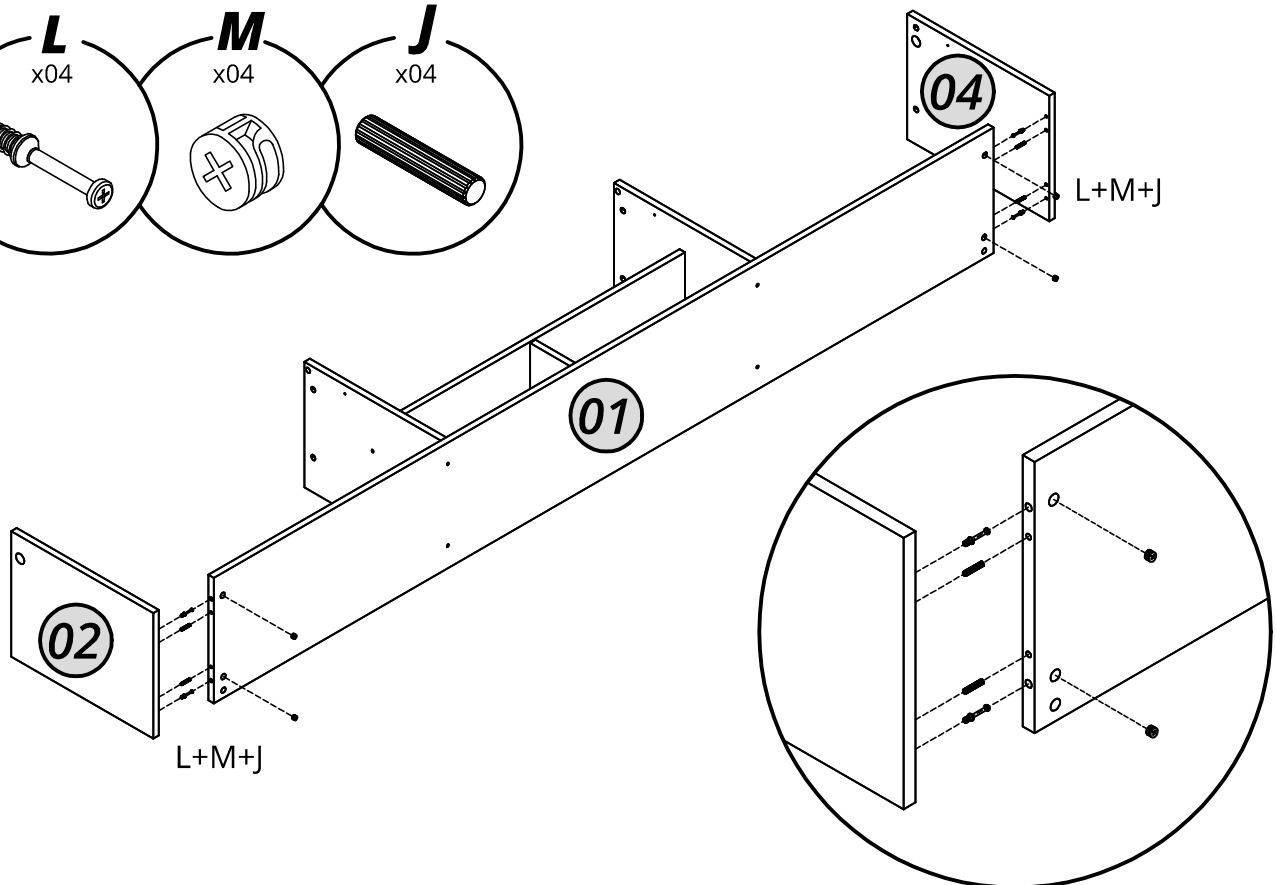
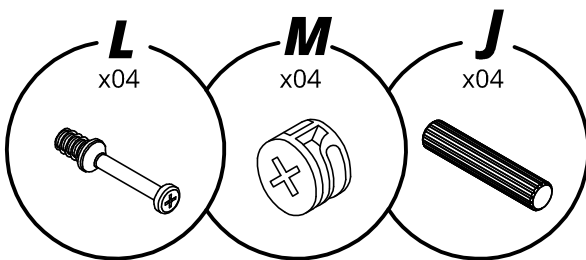


T) cód. 30000790 001 un.

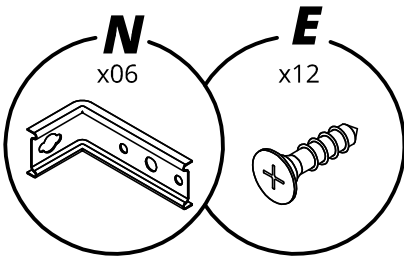
01



02



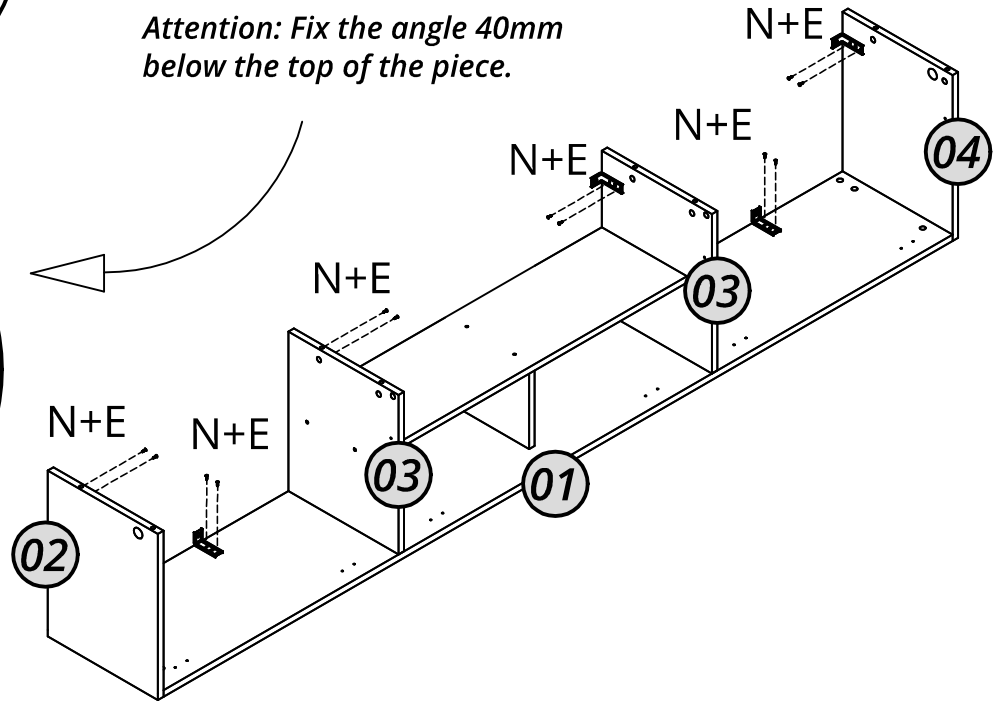
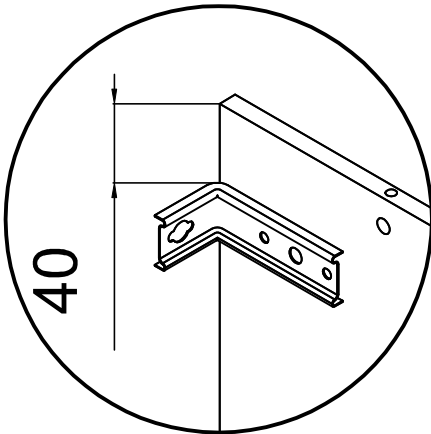
03



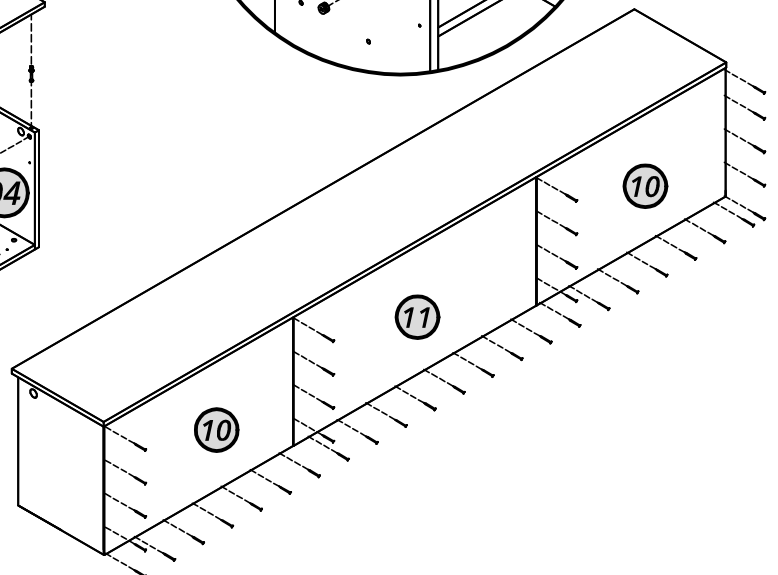
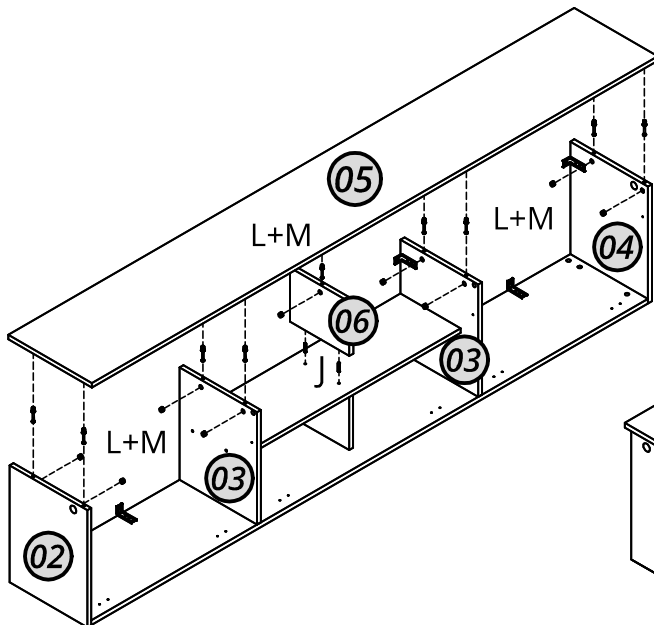
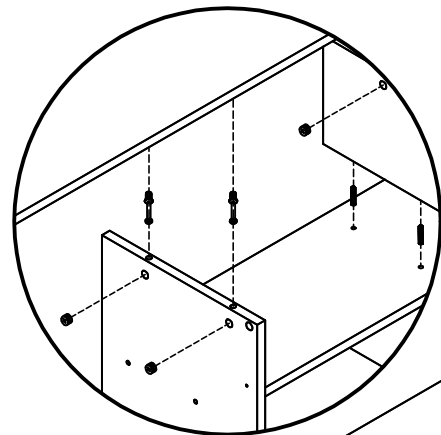
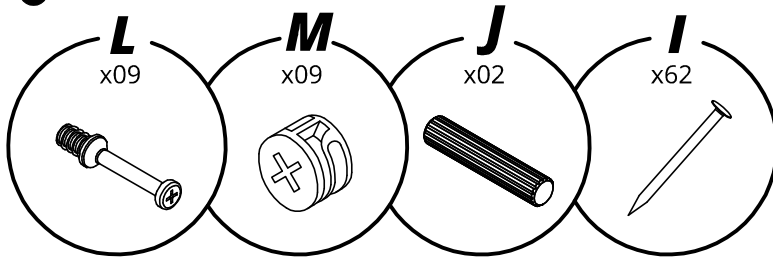
Atenção: Fixar a cantoneira 40mm abaixo do topo na peça.

Atención: Fijar el ángulo 40mm por debajo de la parte superior de la pieza.

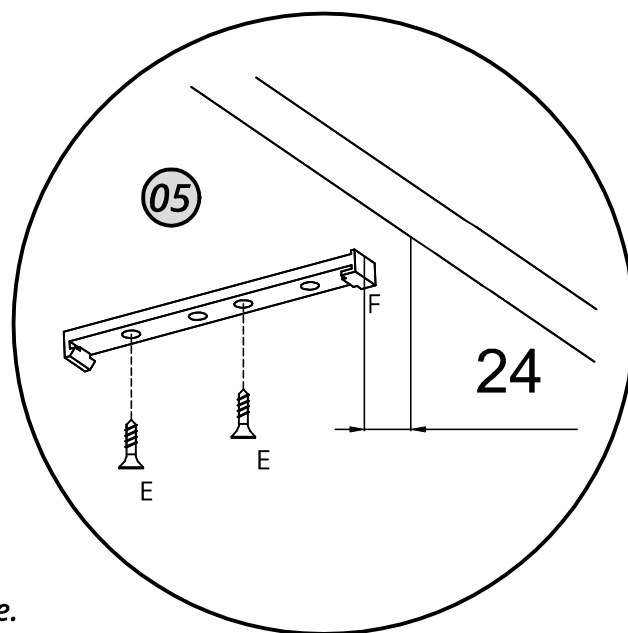
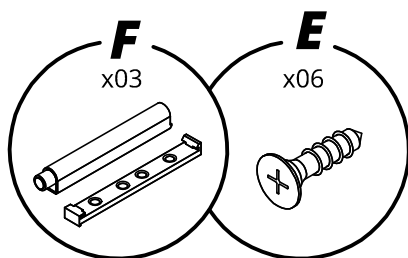
Attention: Fix the angle 40mm below the top of the piece.



04



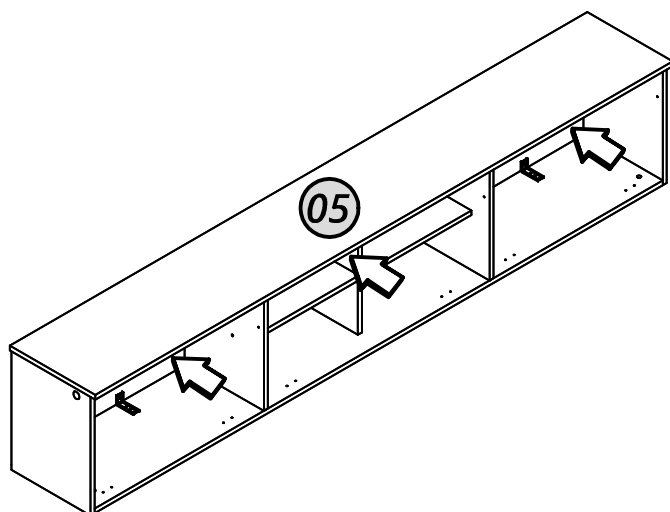
05



Atenção: Fixar a base do pulsador na parte de baixo do tampo nº 05, à uma distância de 24 mm de profundidade.

Atención: Fijar la base del pulsador en la parte inferior del tablero nº 05, a una distancia de 24 mm de profundidad.

Attention: Fix the base of the pulser on the underside of tabletop no. 05, at a distance of 24 mm in depth.

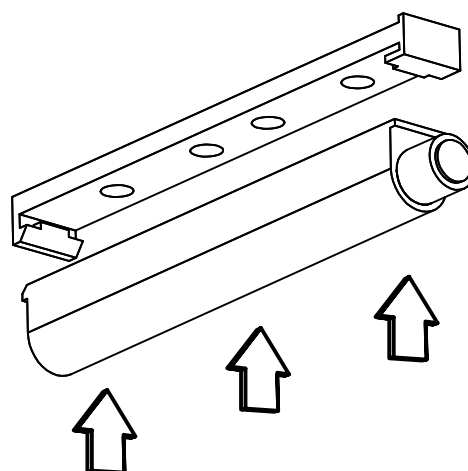


Colocar os pulsadores laterais centralizados. E o pulsador central, desloque um pouco para a esquerda para não encostar na divisória menor nº06.

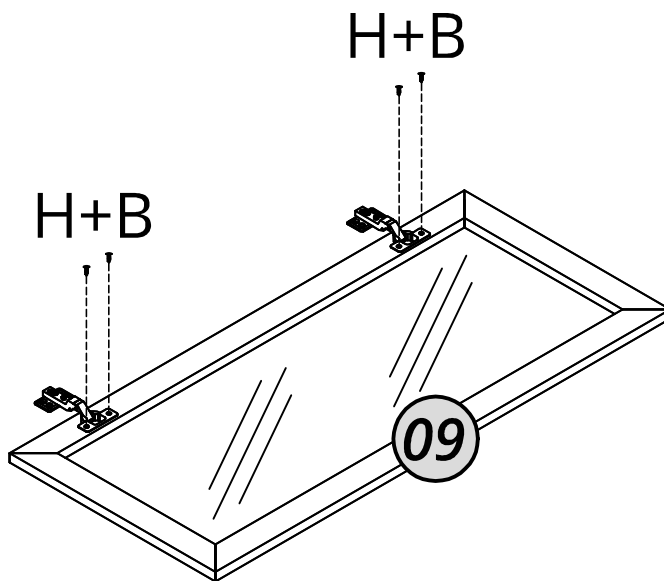
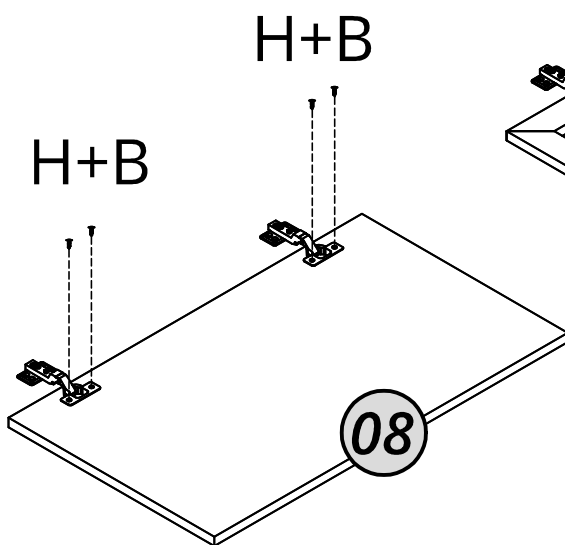
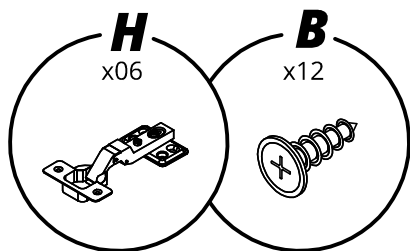
Colocar los botones laterales centrados. Y el botón central, muévelo un poco hacia la izquierda para no tocar el divisor más pequeño nº06.

Place the side buttons centered. And the central button, move it a little to the left so as not to touch the smaller divider nº06.

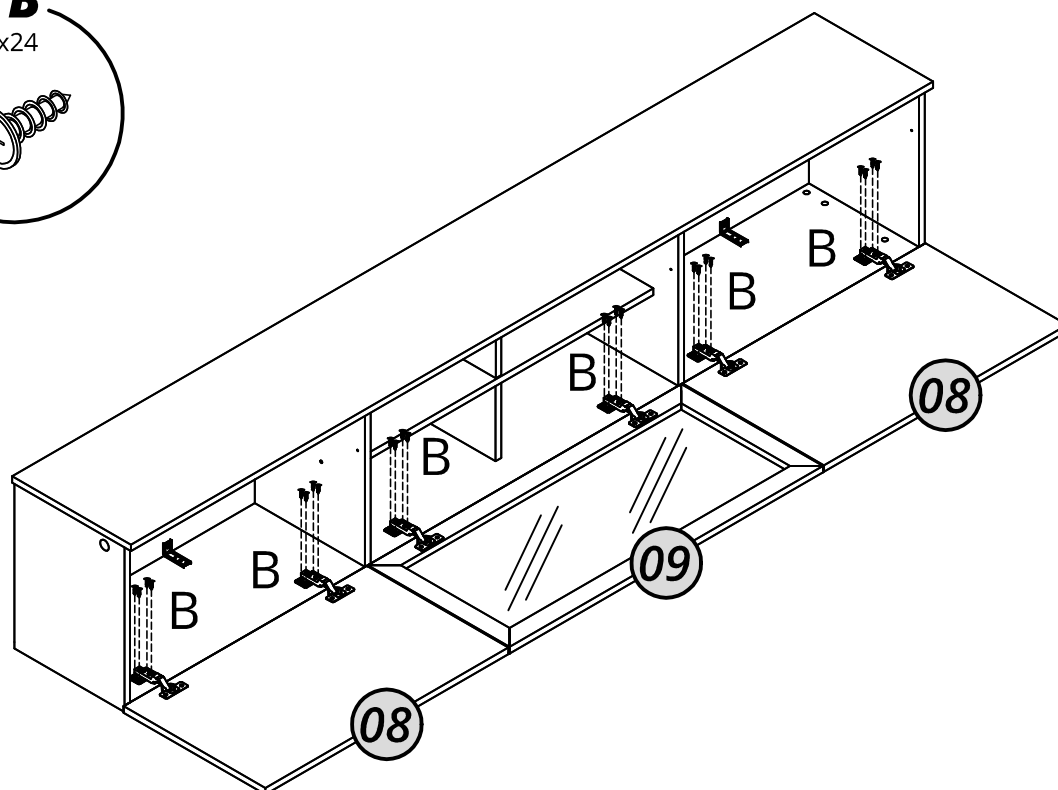
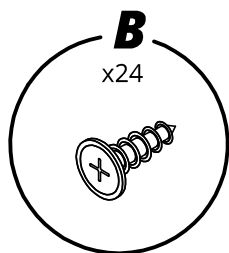
Encaixe o pulsador na base.
Montar el pulsador en la base.
Fit the pulsator to the base.



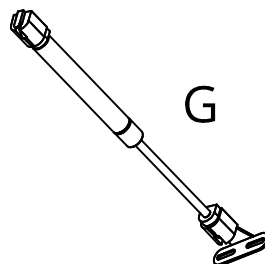
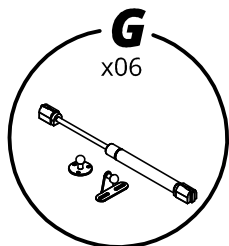
06



07



08



Com o pistão aberto, posicione nas portas para fixá-lo, com os parafusos que acompanha o pistão.

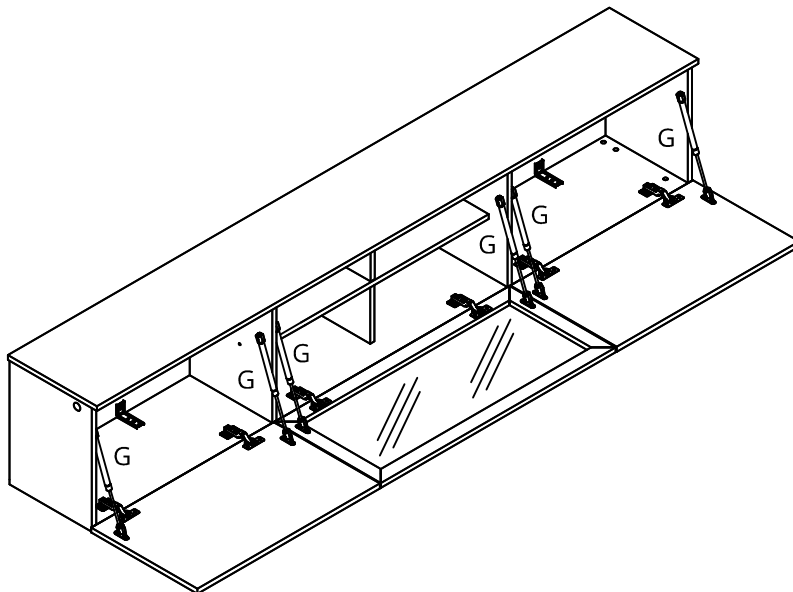
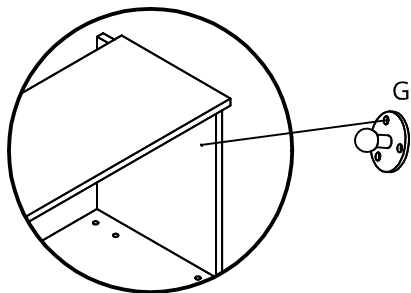
Con el pistón abierto, colóquelo en las puertas para asegurarlo, utilizando los tornillos que vienen con el pistón.

With the piston open, position it in the doors to secure it, using the screws that come with the piston.

Fixar o pino nas marcações indicadas e encaixar o pistão no pino.

Fijar el pasador en las marcas indicadas y encajar el pistón en el pasador.

Fix the pin in the indicated markings and fit the piston onto the pin.



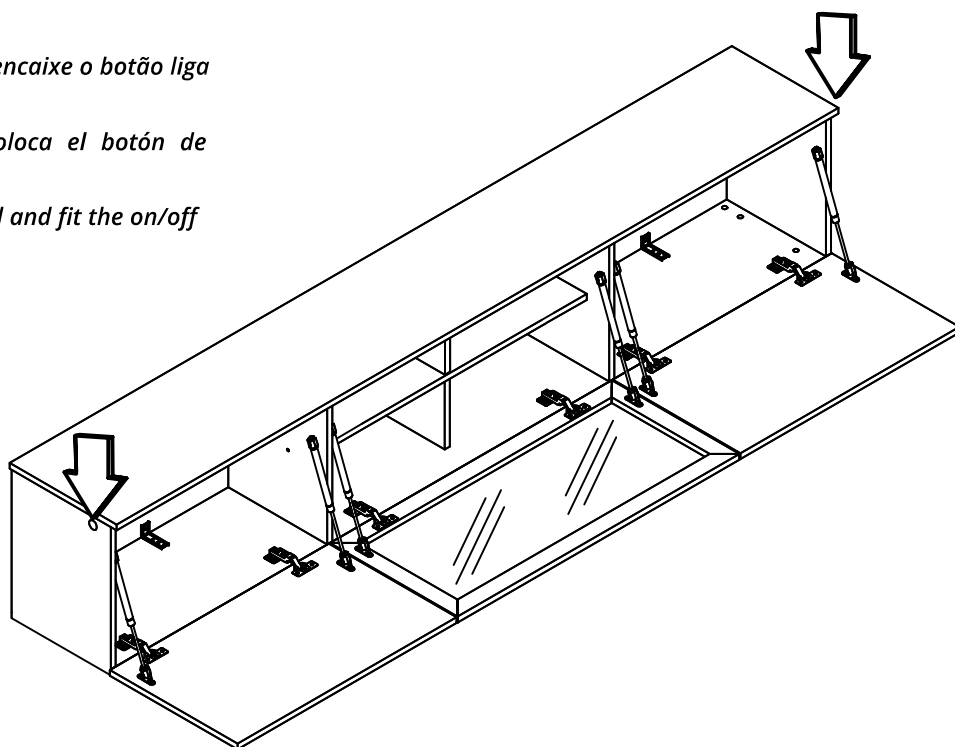
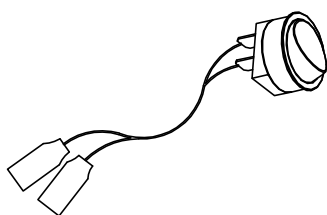
09

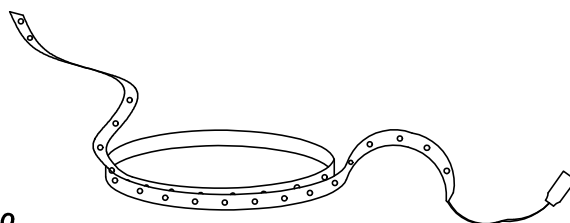
INSTALAÇÃO DO KIT LED

Escolha o lado onde vai ser instalado e encaixe o botão liga desliga

Elige el lado donde se instalará y coloca el botón de encendido/apagado.

Choose the side where it will be installed and fit the on/off button

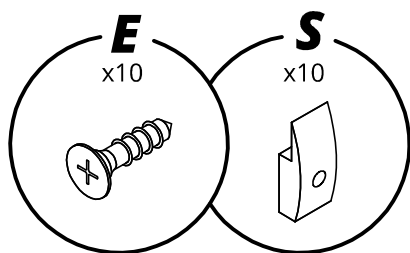
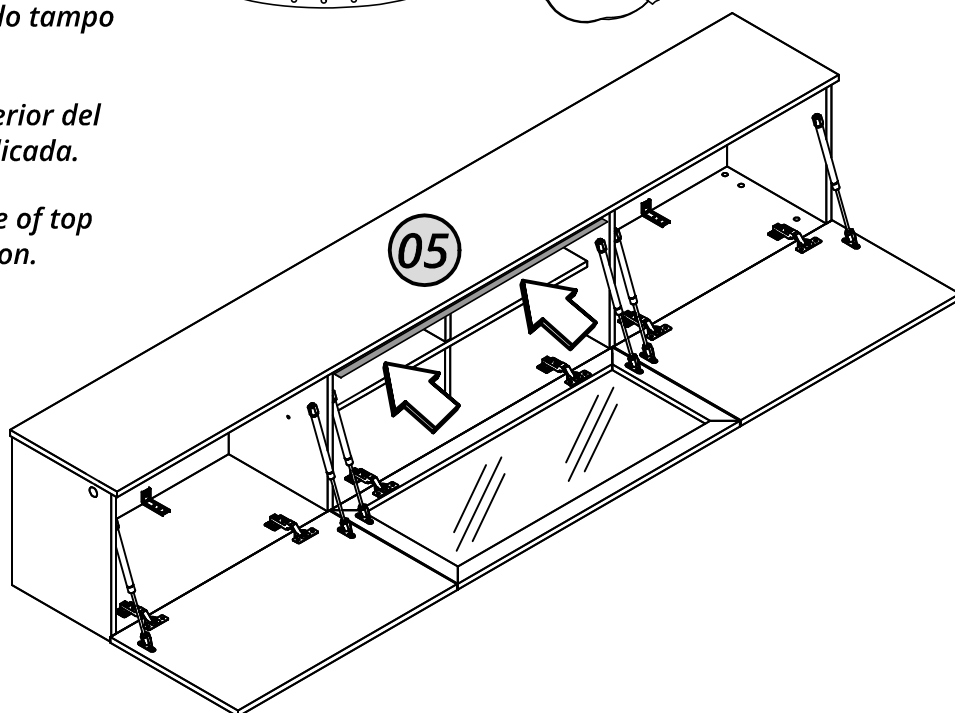




Cole a fita LED na parte de baixo do tampo nº 05, apenas no local indicado.

Pegue la tira de LED a la parte inferior del top no.05, solo en la ubicación indicada.

Glue the LED strip to the underside of top no. 05, only in the indicated location.



Utilize os itens E+S para organizar a fiação.

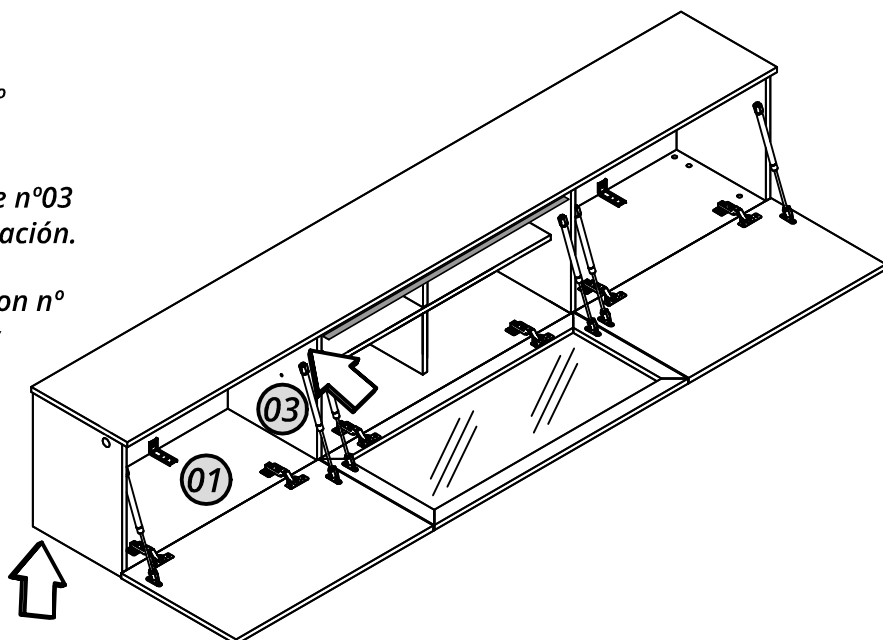
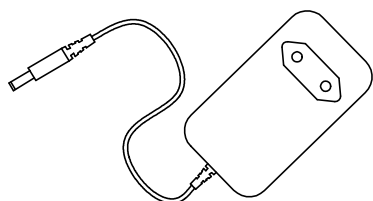
Utilice los elementos E+S para organizar el cableado.

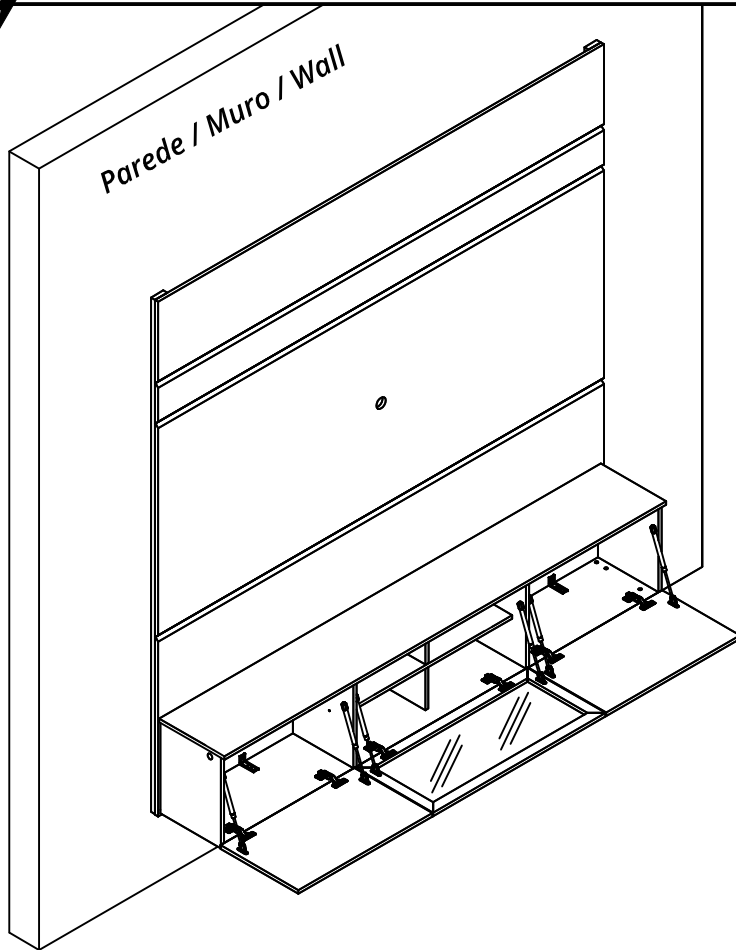
Use the E+S items to organize the wiring.

Passe a fiação pela furação na divisória nº 03 e na base nº01 e encaixe a fonte

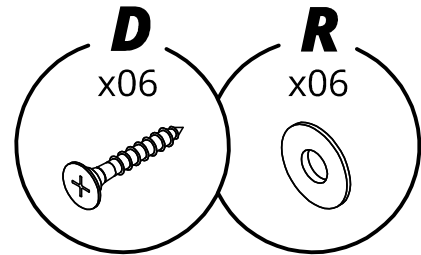
Pasar el cableado por el hueco del tabique nº03 y base nº01 y montar la fuente de alimentación.

Pass the wiring through the hole in partition nº 03 and base nº01 and fit the power supply





OPÇÃO DE MONTAGEM COM PAINEL



Nesta opção de montagem, a fixação do home é feita no painel.

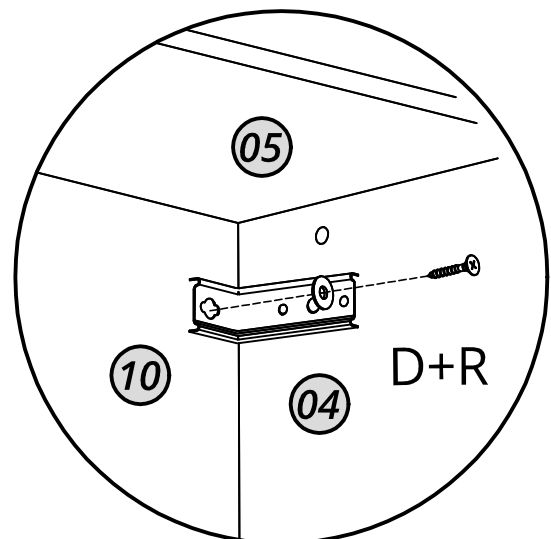
En esta opción de montaje la vivienda va fijada al panel.

In this assembly option, the home is fixed to the panel.

Coloque o home na posição que deseja fixar no painel e utilize a arruela e parafuso indicado.

Coloca la vivienda en la posición que quieras fijarla en el panel y utiliza la arandela y el tornillo indicados.

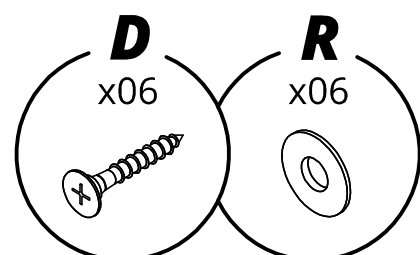
Place the home in the position you want to fix it on the panel and use the indicated washer and screw.

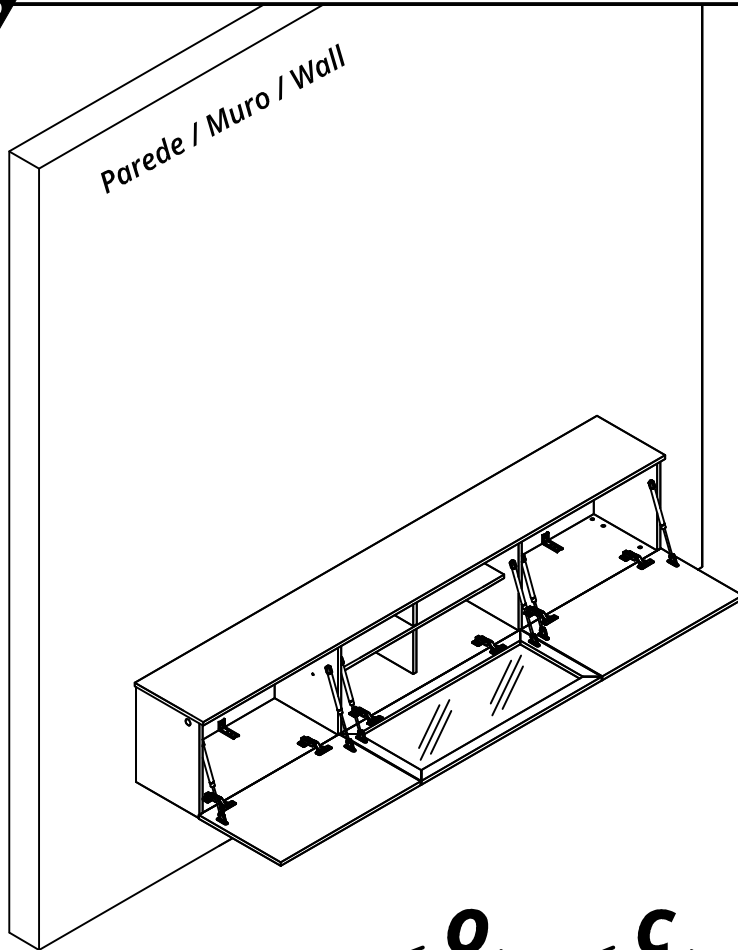


ATENÇÃO AO MODELO DO PARAFUSO. LETRA D, PARAFUSO 5X30 + ARRUELA, LETRA R.

PRESTE ATENCIÓN AL MODELO DE TORNILLO. LETRA D, TORNILLO 5X30 + ARANDELA, LETRA R.

PAY ATTENTION TO THE SCREW MODEL. LETTER D, 5X30 SCREW + WASHER, LETTER R.



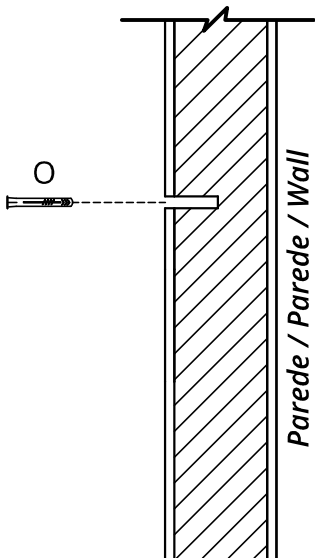
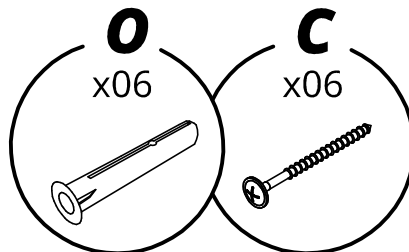


OPÇÃO DE MONTAGEM SEM PAINEL

Posicione o home na altura que deseja e faça as marcações na parede usando a cantoneira de referência.

Coloque la vivienda a la altura deseada y realice marcas en la pared utilizando el ángulo de referencia.

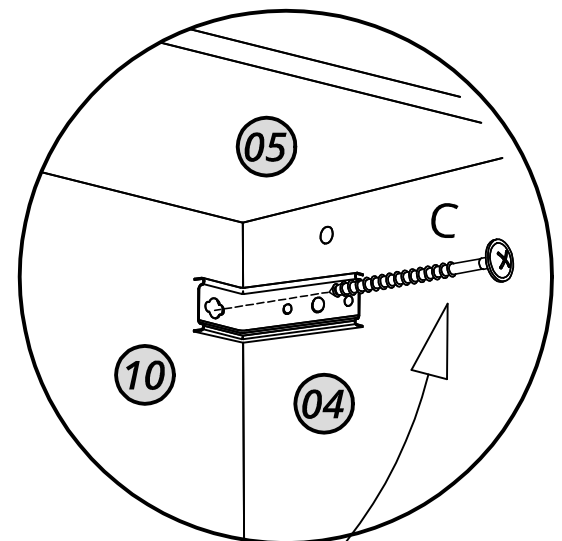
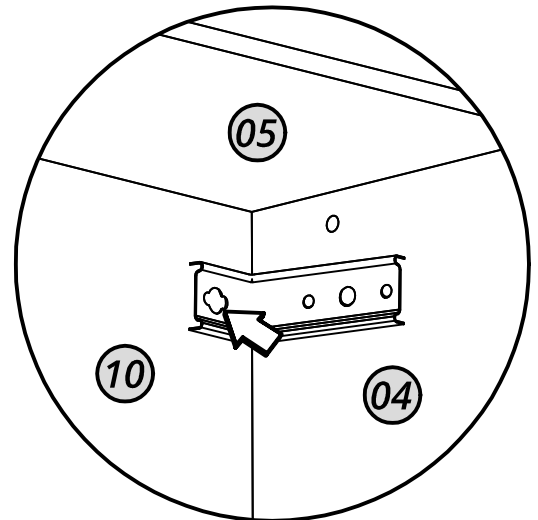
Position the home at the desired height and make markings on the wall using the reference angle.



Com a furação feita, faça a fixação do home na parede.

Una vez realizada la perforación, fijamos la vivienda a la pared.

With the drilling done, fix the home to the wall.



ATENÇÃO PARA O MODELO DO PARAFUSO. 5X60 FLANGEADO, LETRA C.

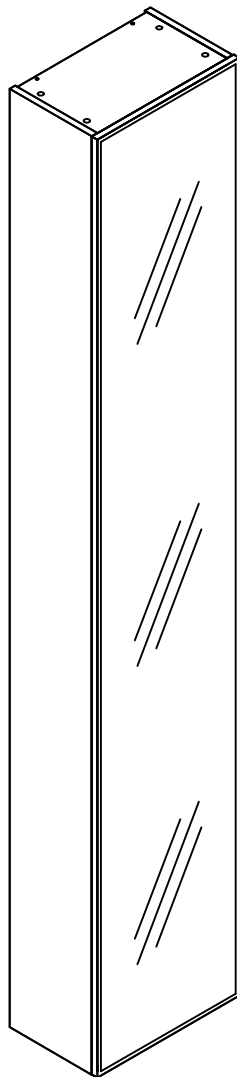
PRESTE ATENCIÓN AL MODELO DE TORNILLO. BRIDA 5X60, LETRA C.

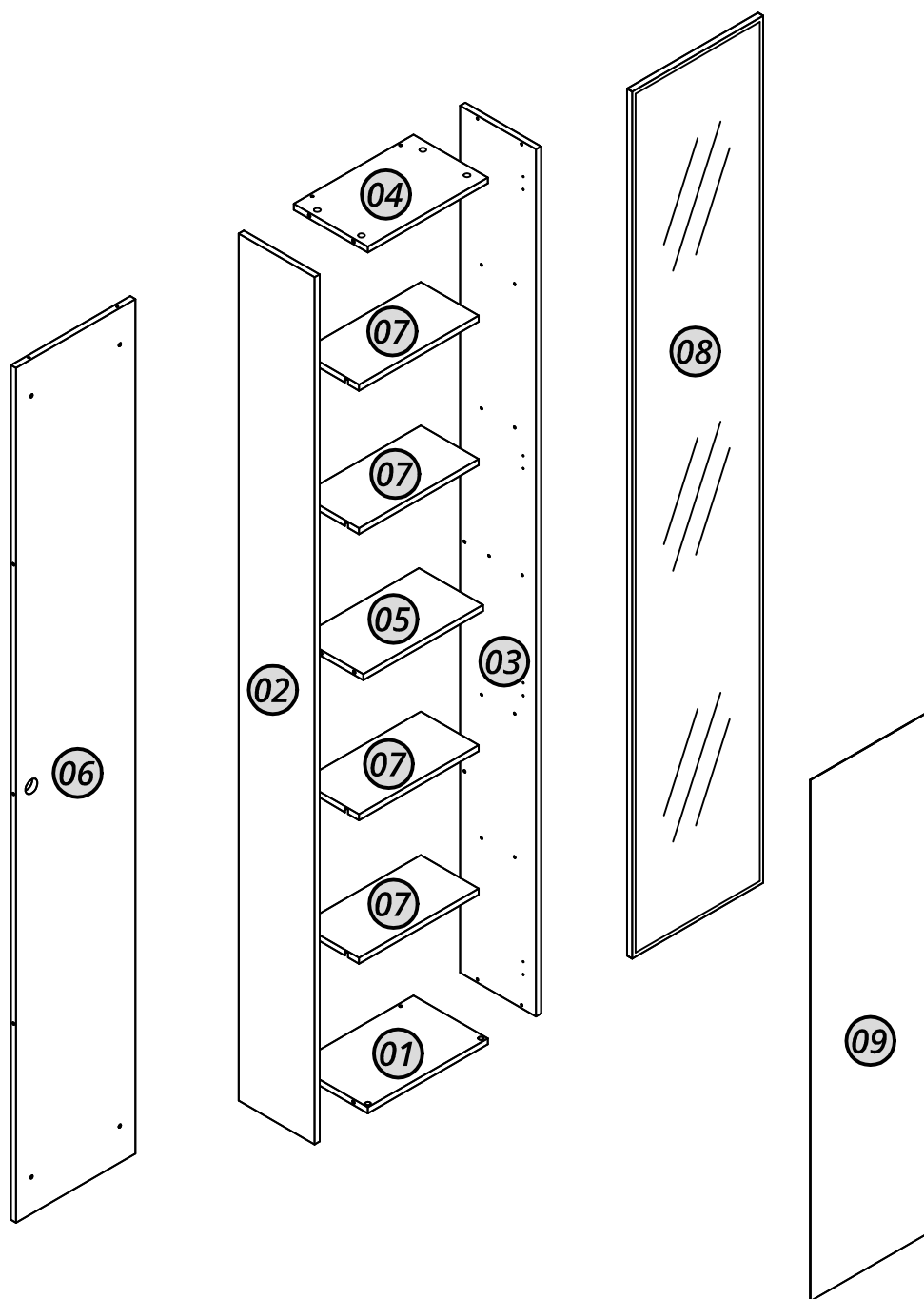
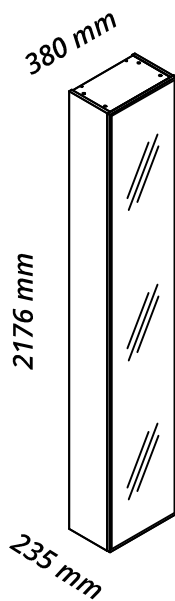
PAY ATTENTION TO THE SCREW MODEL. 5X60 FLANGEED, LETTER C.



LUMINARE

torre | torre | tower





Nº	Cód.	Peças	Piezas	Parts	Medida	Qtd.	Vol.
01	08897	Base	Base	Base	347x215x15	01	1/1
02	08899	Lateral esquerda	Lateral izquierda	Left side	2176x220x15	01	1/1
03	08900	Lateral direita	Lateral derecha	Right side	2176x220x15	01	1/1
04	08898	Tampo	Cubierta	Top	347x215x15	01	1/1
05	08901	Prateleira central	Estante central	Central shelf	347x185x15	01	1/1
06	08902	Fundo	Fondo	Background	2144x346x15	01	1/1
07	08916	Prateleira menor	Estante más pequeño	Smaller shelf	347x168x15	04	1/1
08	08880	Porta reflecta	Puerta reflectante	Reflective door	2175x380x15	01	1/1
09	30020905	Espelho	Espejo	Mirror	1063x346x3	02	1/1

Recorte aqui e guarde seu certificado de garantia!

Certificado de garantia

A Gelius Indústria de Móveis confia na qualidade de seus produtos e por isso o garante pelo prazo de 90 dias para defeitos de fabricação em condições normais de uso.

Resultarão nula a garantia e sem efeito a cobertura, se o produto, (incluindo vidros e ou espelhos que o compõe):

- sofrer dano provocado por acidente, agente da natureza.
- uso indevido ou maus tratos como arrastar, subir em cima, colocar produtos com excesso de peso).
- não utilizado para os fins a que se destina.
- conter manchas provocadas por uso de produtos químicos em sua limpeza.
- excesso de umidade ou água.

Ao detectar qualquer defeito em seu móvel, entre em contato com a loja onde foi efetuada a compra. A comprovação de que o móvel a ser consertado ou substituído encontra-se dentro do prazo de garantia é de total responsabilidade do fabricante e deve ser feita mediante a apresentação desse certificado corretamente preenchido e sem rasuras ou resalvas.

Cuidados com seu móvel Gelius!

- para limpeza do seu móvel, utilize apenas pano macio e seco.
- jamais limpe-o com palha de aço, álcool ou qualquer outro produto químico ou abrasivos, óleos de peroba ou produtos do gênero.
- evite deixá-lo sob raios solares ou chuva.
- ao transportar o seu móvel Gelius, prenda-o firmemente para que não ocorra quedas indesejáveis.

Seguindo corretamente as informações acima, você conservará por muito mais tempo o seu móvel Gelius!

GARANTIA DO CLIENTE:

Cliente: _____

Rua: _____ Nº: _____ Bairro: _____

Cidade: _____ UF: _____ Loja onde comprou: _____

Data da compra: ____/____/____ Nota Fiscal: _____

Data da reclamação na loja: ____/____/____

Defeito constante: _____

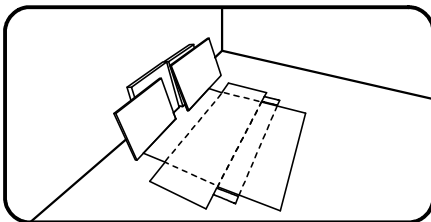
Recomendações | Recomendaciones | Recommendations

Atenção
Atención
Attention

Este produto deve ser montado por um profissional.

Este producto debe ser ensamblado por un profesional.

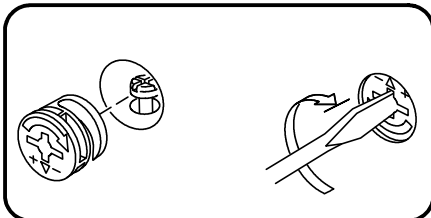
This product must be assembled by a professional.



Antes de começar a montagem prepare o ambiente, deixando-o completamente limpo e com bom espaço para iniciar o trabalho. Utilize o papelão da própria embalagem para separar e apoiar as peças retiradas da caixa.

Antes de comenzar el montaje preparar el ambiente, dejándolo completamente limpio y con buen espacio para comenzar el trabajo. Utilice el cartón de la embalaje para separar y apoyar las piezas desmontadas de las cajas.

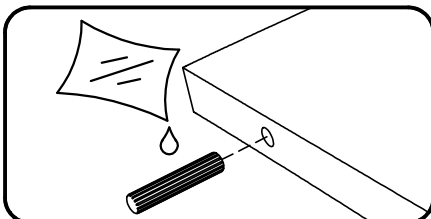
Prepare the room before starting the assembly, leaving it completely clean and the area in good condition to start the work. Use the cardboard of the packaging to separate and support the parts removed from the boxes.



Como usar o acessório Pino e Tambor Minifix (quando utilizado no produto).

Como usar el herraje Pino y Tambor Minifix (cuando se usa en el producto).

How to use the Minifix Set (when used in the product).

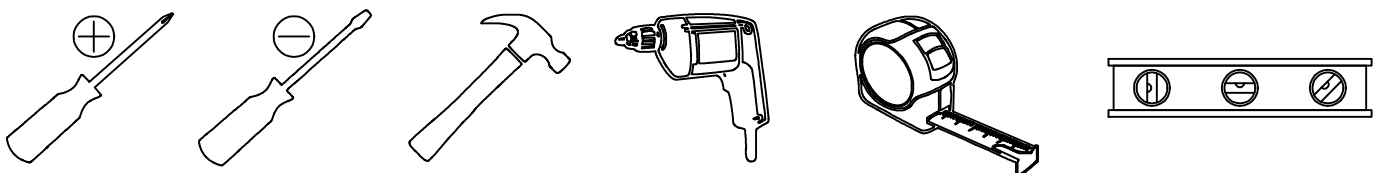


Aplicar cola nas cavilhas de madeira (quando utilizado no produto).

Aplicar pegamento a las clavijas de madera (cuando se usa en el producto).

Apply glues to the wooden dowels (when used in the product).

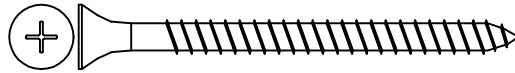
Ferramentas recomendadas para montagem | Herramientas de montaje recomendadas | Recommended tools



Acessórios e ferragens | Herrajes | Hardware



A - cód. 30010093 004 un.



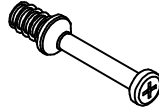
B - cód. 30017472 004 un.



C - cód. 30014537 024 un.



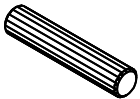
D - cód. 30014538 010 un.



E - cód. 30006753 012 un.



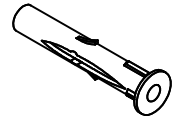
F - cód. 30001073 012 un.



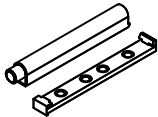
G - cód. 30000770 006 un.



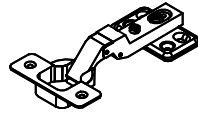
H - cód. 30007801 010 un.



I - cód. 30011974 004 un.



J - cód. 30019378 001 un.



K - cód. 30018654 004 un.

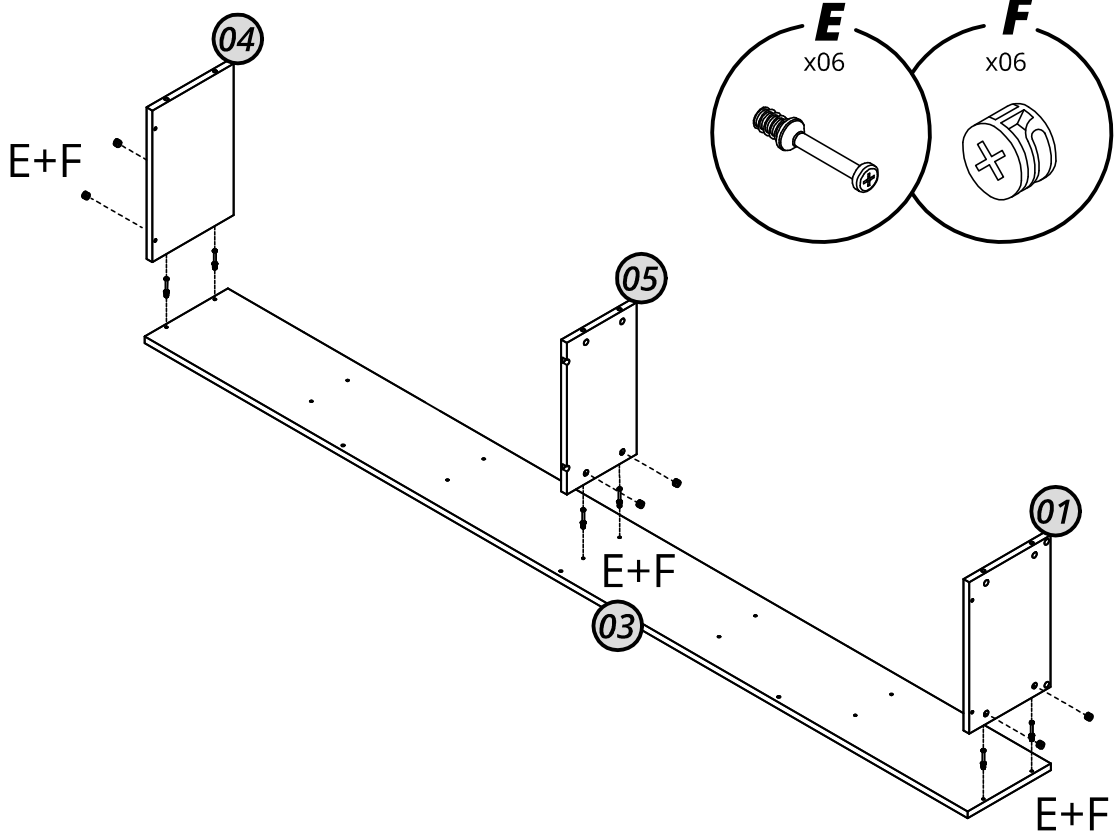


L - cód. 30004082 016 un.

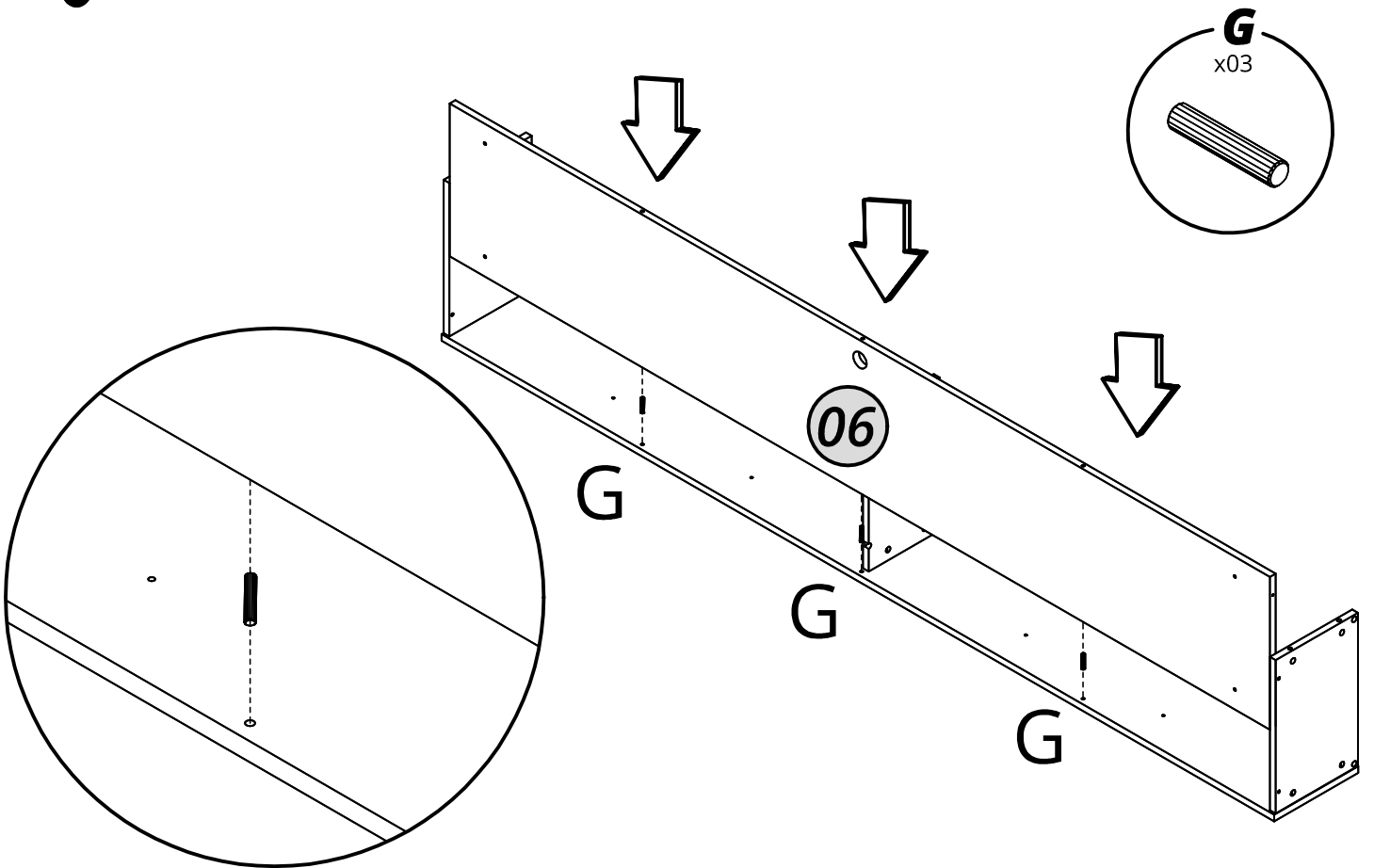


M - cód. 30014540 015 un.

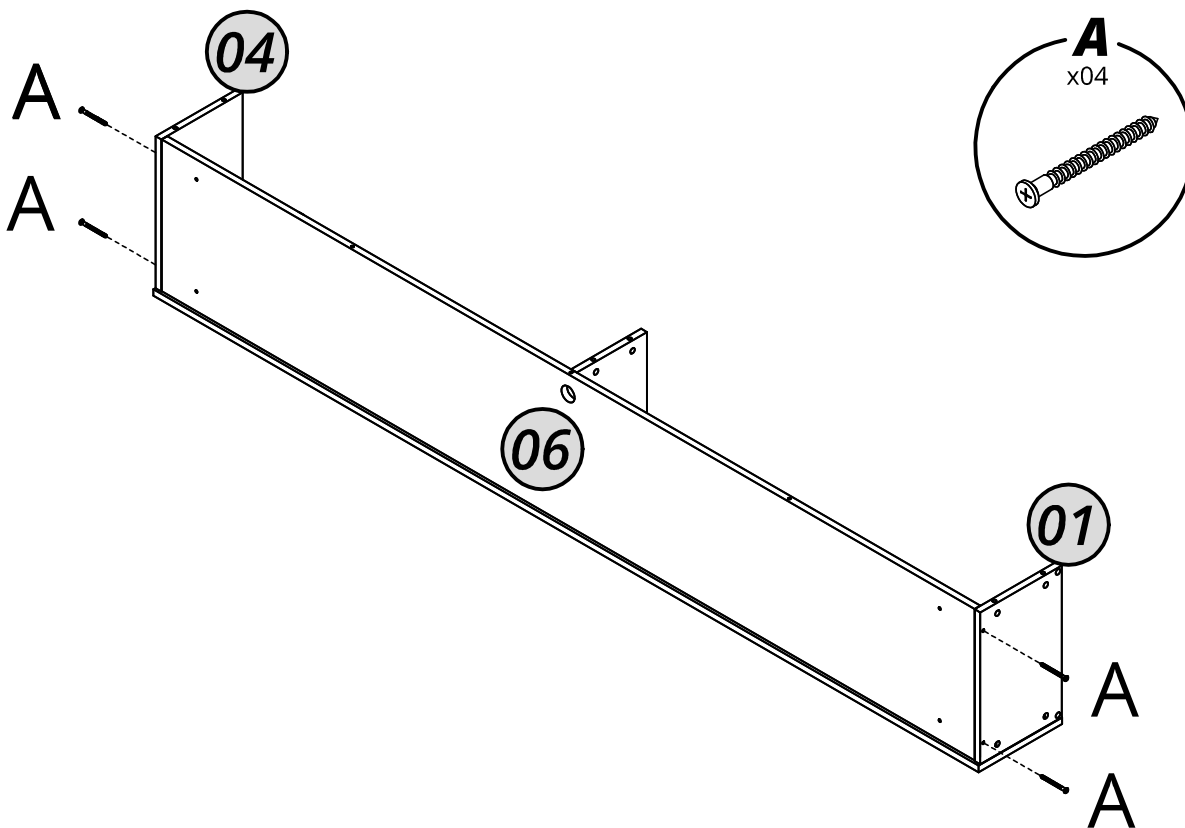
01



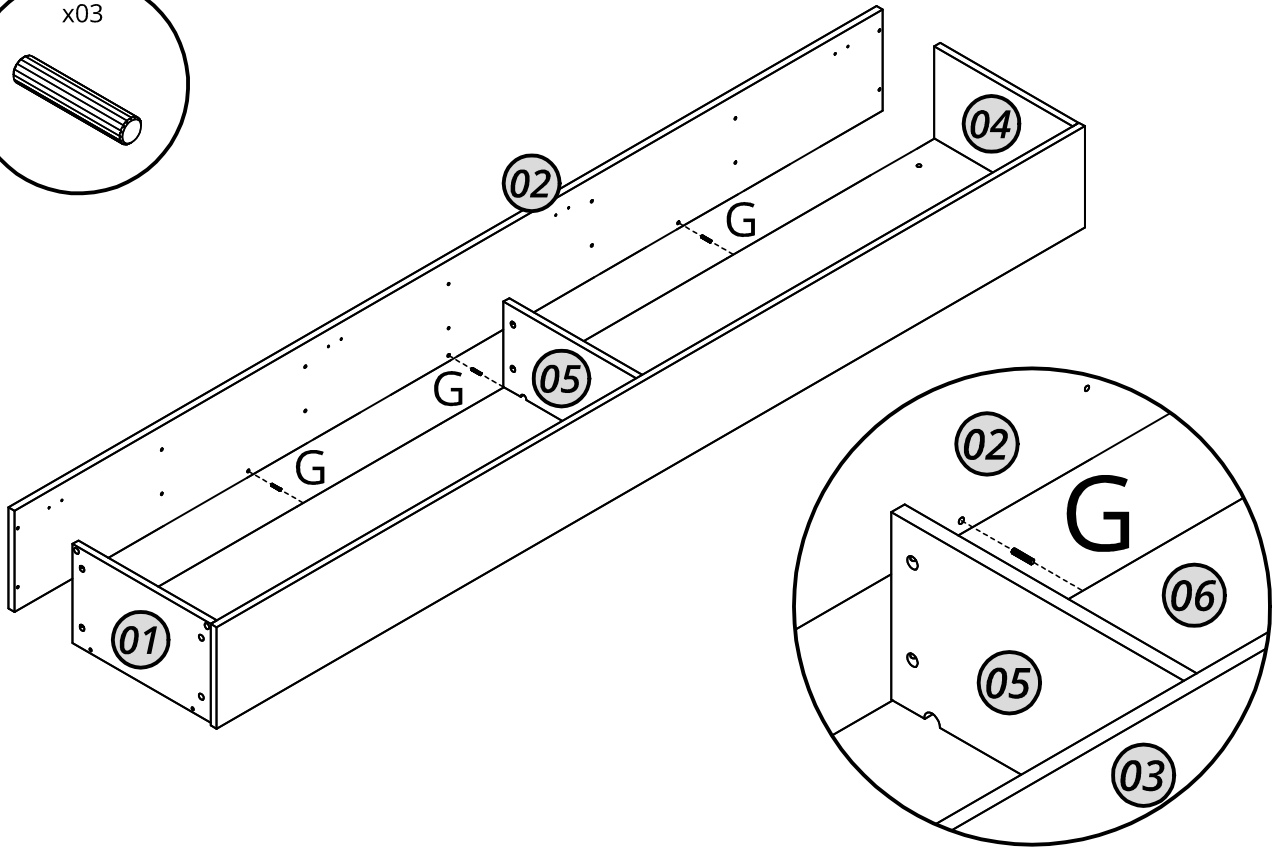
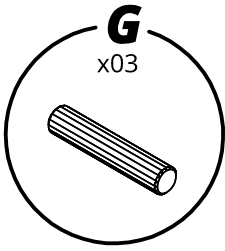
02



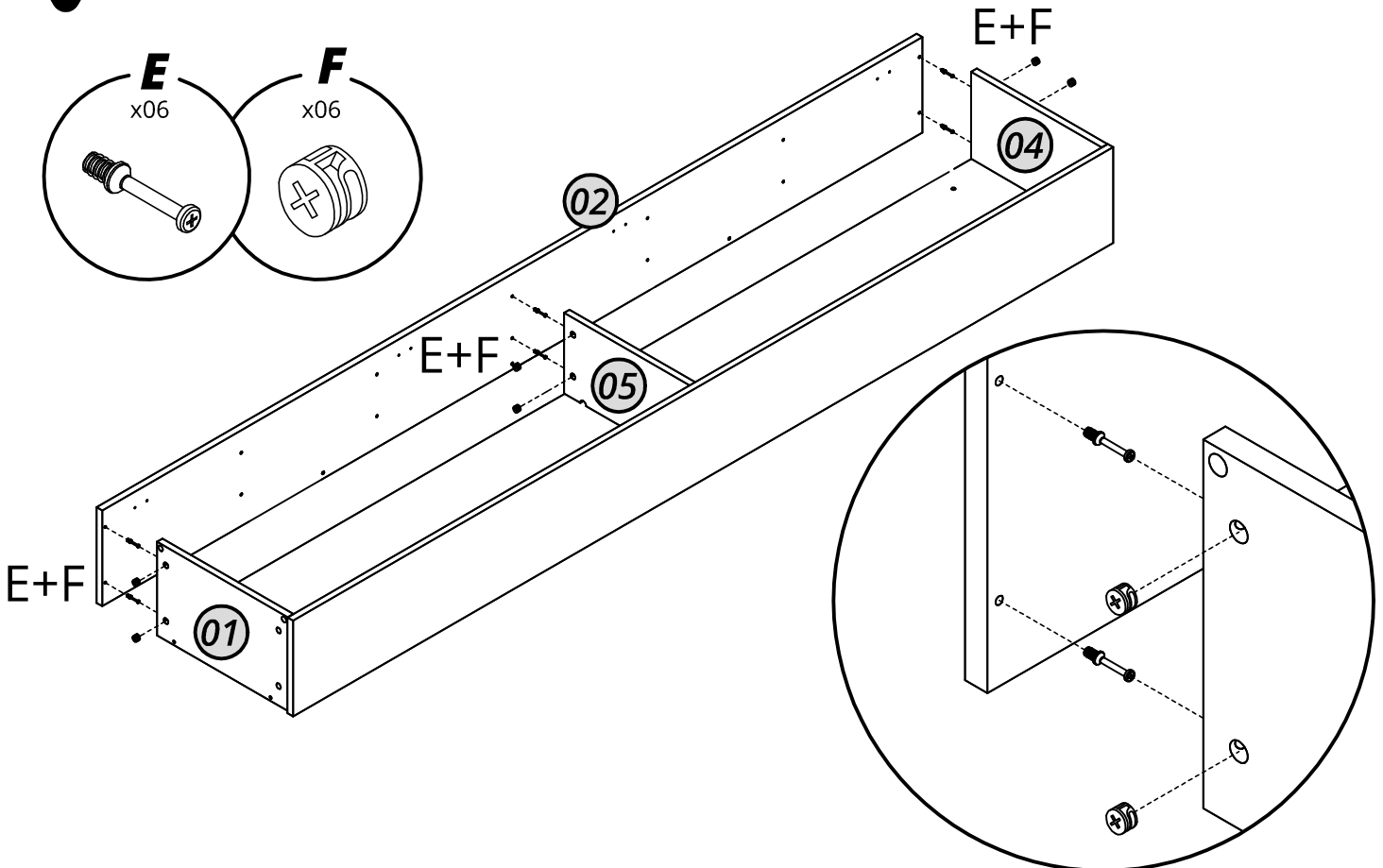
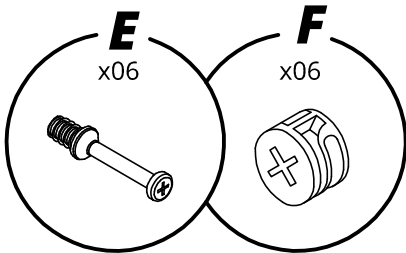
03



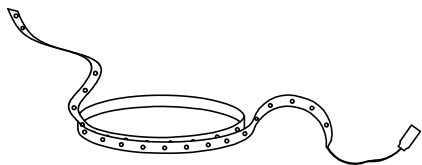
04



05



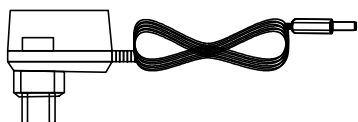
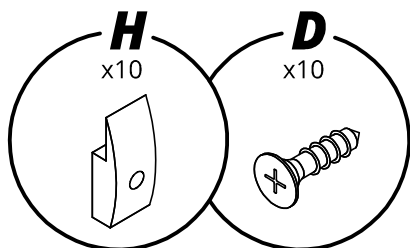
INSTALAÇÃO DO KIT LED



Passe o LED pela furação na base nº01 e cole a fita LED na parte da frente das laterais nº 02 e 03.

Pasar el LED por el orificio de la base nº01 y pegar la tira de LED al frontal de los laterales nº02 y 03.

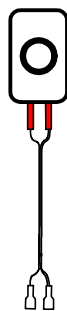
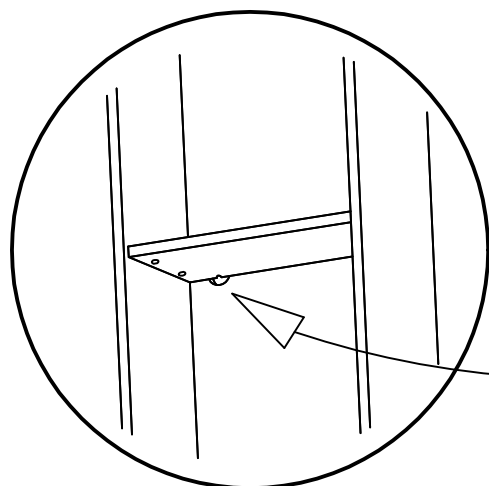
Pass the LED through the hole in base nº01 and glue the LED strip to the front of sides nº02 and 03.



Organize a fiação usando os itens H+D

Organiza el cableado utilizando elementos H+D

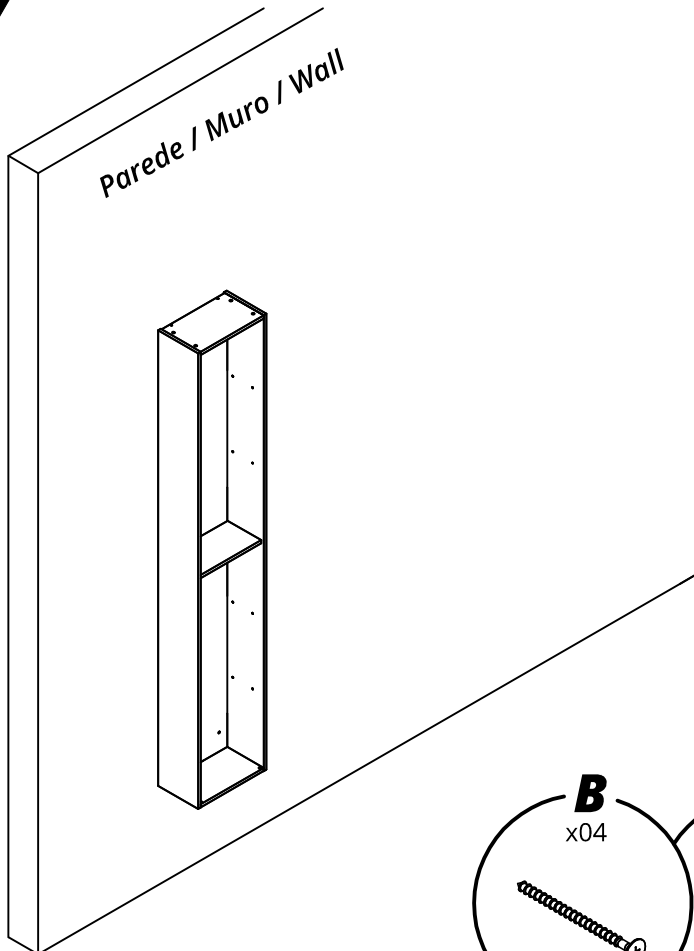
Organize the wiring using H+D items



O botão liga/desliga é fixado na parte de baixo da prateleira e passe a fiação pela furação do fundo nº06

El botón de encendido/apagado se fija en la parte inferior de la estantería y el cableado se pasa por el orificio inferior nº06

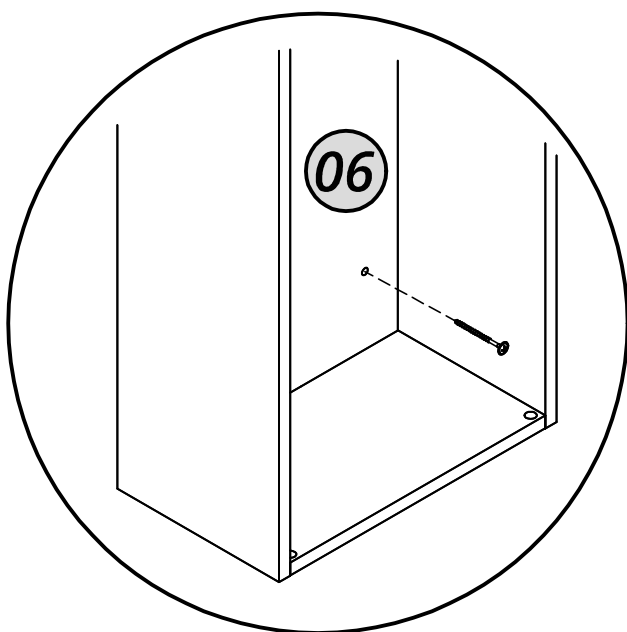
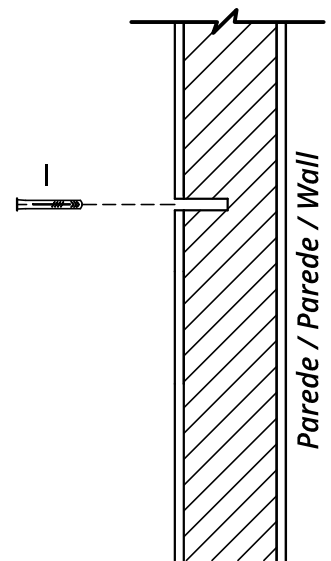
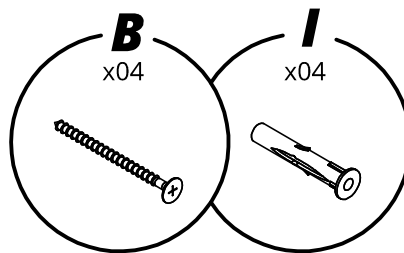
The on/off button is fixed to the bottom of the shelf and the wiring is routed through bottom hole nº06



Posicione a torre na altura que deseja e faça as marcações para furar a parede.

Coloca la torre a la altura que desees y haz las marcas para perforar la pared.

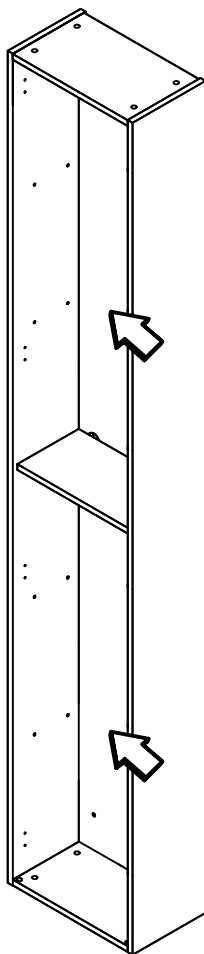
Position the tower at the height you want and make the markings to drill the wall.



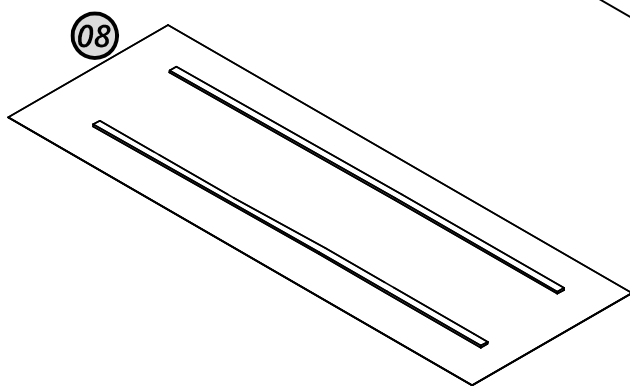
ATENÇÃO PARA O MODELO DO PARAFUSO: Utilize o parafuso 5x60 letra B para fixar a torre na parede.

ATENCIÓN AL MODELO DE TORNILLO: Utilice el tornillo 5x60 letra B para fijar la torre a la pared.

ATTENTION TO THE SCREW MODEL: Use the 5x60 letter B screw to fix the tower to the wall.



- *Retire a película protetora da fita dupla face.*
- *Aplique cola no espelho nos locais indicados.*
- *Cole o espelho no fundo da parte interna do produto.*
- *Retire la película protectora de la correa de doble cara.*
- *Aplicar pegamento al espejo en los lugares indicados.*
- *Pega el espejo a la parte inferior del interior del producto.*
- *Remove the protective film from the double-sided tape.*
- *Apply glue to the mirror in the indicated locations.*
- *Glue the mirror to the bottom of the inside of the product.*



ATENÇÃO: NÃO ESPARRAMAR A COLA APÓS APLICAR.

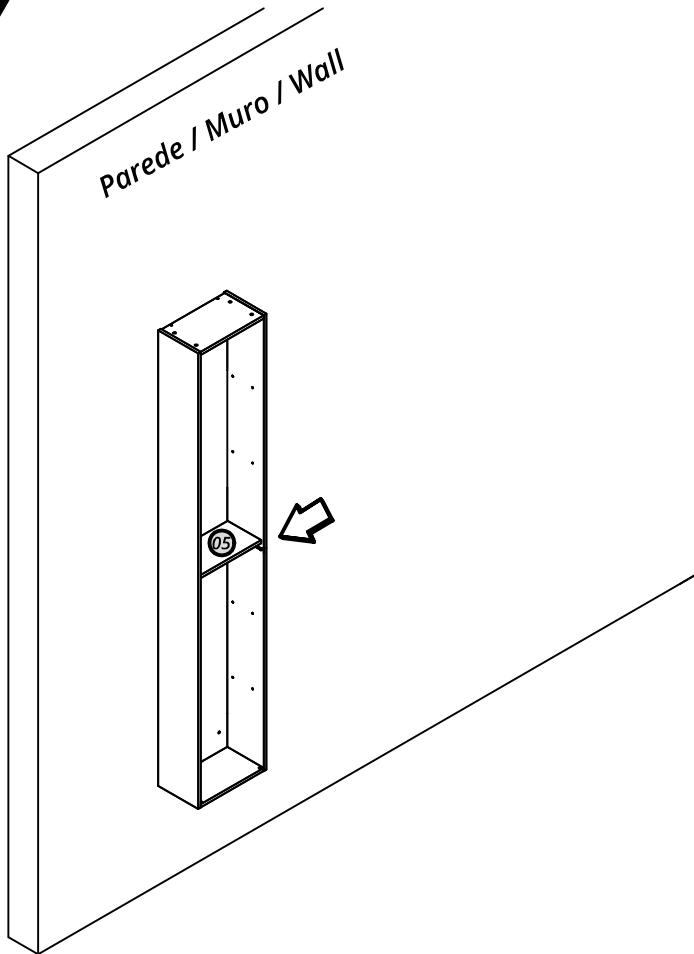
ATENCIÓN: NO ESPARCER EL PEGAMENTO DESPUÉS DE APLICAR.

ATTENTION: DO NOT SPREAD THE GLUE AFTER APPLYING.

Tempo mínimo de secagem da cola é de 12 a 24 horas.

El tiempo mínimo de secado del pegamento es de 12 a 24 horas.

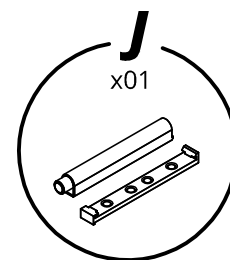
Minimum glue drying time is 12 to 24 hours.



Fixar o pulsador na lateral nº 03 usando os parafusos que o acompanha.

Fijar el pulsador en el lateral nº 03 mediante los tornillos que lo acompañan.

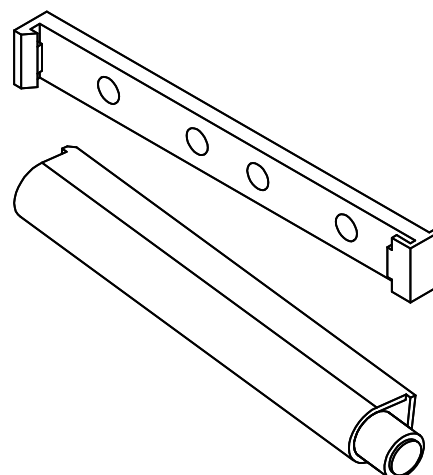
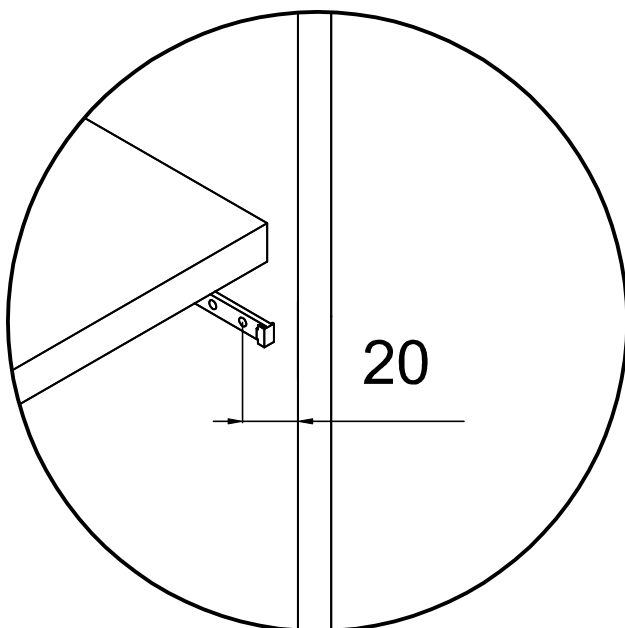
Fix the pulsator on side nº 03 using the screws that come with it.

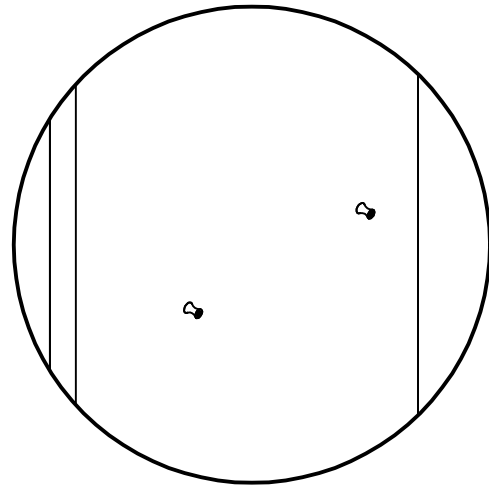
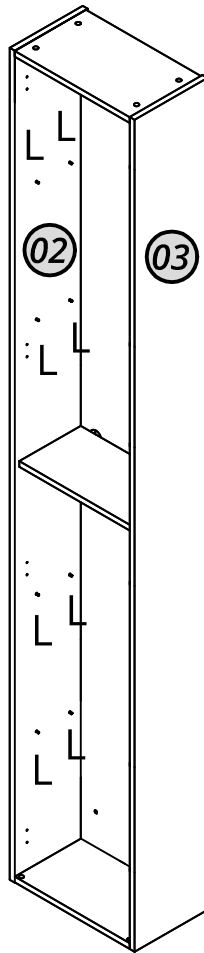
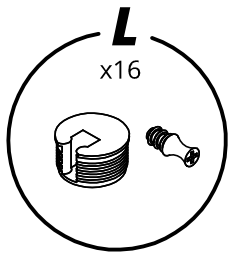


Fixar o pulsador a uma distancia de 20 mm da face da lateral até a primeira furação.

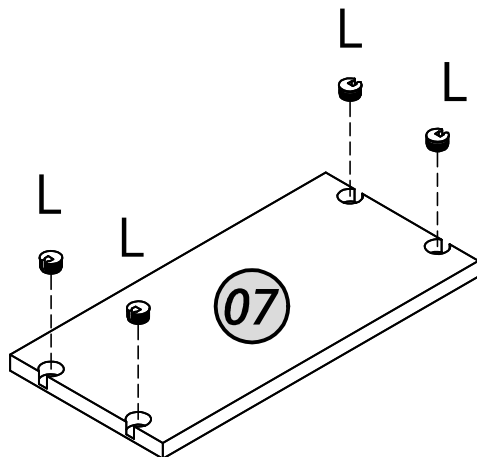
Fije el pulsador a una distancia de 20 mm desde la cara lateral hasta el primer orificio.

Fix the push button at a distance of 20 mm from the side face to the first hole.





Parafuse os pinos nas laterais nº 02 e 03.
Atornillar los pasadores de los lados nº 02 y 03.
Screw the pins on sides nº 02 and 03.



Encaixe a prateleira nº 07 nos pinos.
Colocar la balda nº 07 sobre los pasadores.
Fit shelf nº 07 onto the pins.

Agora que você já comprou o seu móvel, ele merece ser montado do jeito certo.

Erros de montagem causam mais de **60%** dos danos em móveis.

Por que contratar?

Tranquilidade do **início ao fim** da montagem



PROFISSIONAIS QUALIFICADOS

Especialistas certificados na **MadeiraMadeira Serviços**.



FERRAMENTAS PROFISSIONAIS

que **protegem** seus móveis.



AGENDAMENTO EM 24 HORAS

escolha a data e o turno **ideais para** você.



GARANTIA DE 3 MESES

de cobertura **completa**.

Mais de 1 MILHÃO DE MONTAGENS
★ com avaliação **4.7** ★

Mariana S., São Paulo

"Chegaram no horário e montaram tudo rapidamente. Serviço incrível!"



Carlos R., Belo Horizonte

"Tentei montar sozinho e foi um desastre. Com a **MadeiraMadeira Serviços** ficou perfeito."



Ana P., Rio de Janeiro

"Agendamento ágil e **montagem pontual e perfeita**. Recomendo demais!"



Agende agora pelo QR Code

Madeira**Madeira** Serviços · Atendimento em todo o Brasil



Escaneie o QRCode