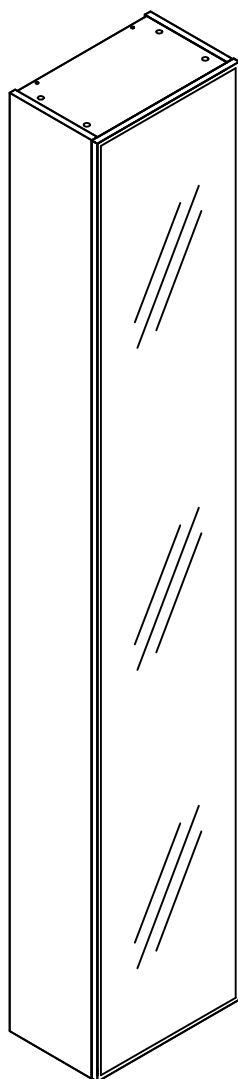
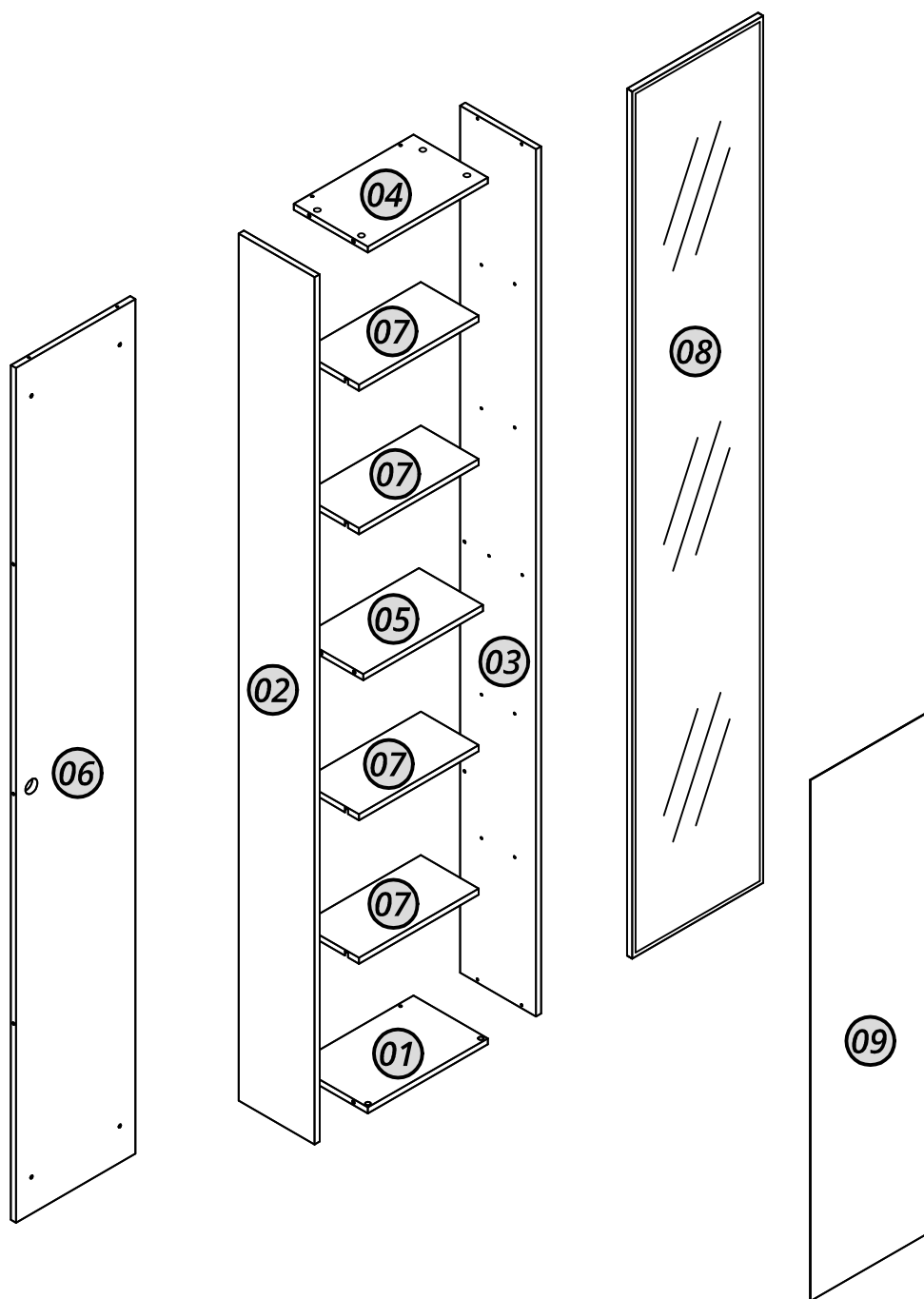
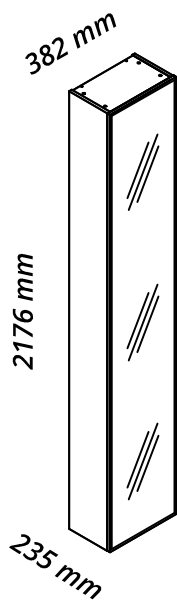




# ***LUMINARE***

*torre | torre | tower*





Nº	Cód.	Peças	Piezas	Parts	Medida	Qtd.	Vol.
01	08897	Base	Base	Base	352x215x15	01	1/1
02	08899	Lateral esquerda	Lateral izquierda	Left side	2176x220x15	01	1/1
03	08900	Lateral direita	Lateral derecha	Right side	2176x220x15	01	1/1
04	08898	Tampo	Cubierta	Top	352x215x15	01	1/1
05	08901	Prateleira central	Estante central	Central shelf	352x185x15	01	1/1
06	08902	Fundo	Fondo	Background	2144x352x15	01	1/1
07	08916	Prateleira menor	Estante más pequeño	Smaller shelf	352x168x15	04	1/1
08	08880	Porta reflecta	Puerta reflectante	Reflective door	2175x382x15	01	1/1
09	30020905	Espelho	Espejo	Mirror	1063x351x3	02	1/1

Recorte aqui e guarde seu certificado de garantia!

# Certificado de garantia

A Gelius Indústria de Móveis confia na qualidade de seus produtos e por isso o garante pelo prazo de 90 dias para defeitos de fabricação em condições normais de uso.

Resultarão nula a garantia e sem efeito a cobertura, se o produto, (incluindo vidros e ou espelhos que o compõe):

- sofrer dano provocado por acidente, agente da natureza.
- uso indevido ou maus tratos como arrastar, subir em cima, colocar produtos com excesso de peso).
- não utilizado para os fins a que se destina.
- conter manchas provocadas por uso de produtos químicos em sua limpeza.
- excesso de umidade ou água.

Ao detectar qualquer defeito em seu móvel, entre em contato com a loja onde foi efetuada a compra. A comprovação de que o móvel a ser consertado ou substituído encontra-se dentro do prazo de garantia é de total responsabilidade do fabricante e deve ser feita mediante a apresentação desse certificado corretamente preenchido e sem rasuras ou resalvas.

Cuidados com seu móvel Gelius!

- para limpeza do seu móvel, utilize apenas pano macio e seco.
- jamais limpe-o com palha de aço, álcool ou qualquer outro produto químico ou abrasivos, óleos de peroba ou produtos do gênero.
- evite deixá-lo sob raios solares ou chuva.
- ao transportar o seu móvel Gelius, prenda-o firmemente para que não ocorra quedas indesejáveis.

Seguindo corretamente as informações acima, você conservará por muito mais tempo o seu móvel Gelius!

GARANTIA DO CLIENTE:

Cliente: \_\_\_\_\_

Rua: \_\_\_\_\_ Nº: \_\_\_\_\_ Bairro: \_\_\_\_\_

Cidade: \_\_\_\_\_ UF: \_\_\_\_\_ Loja onde comprou: \_\_\_\_\_

Data da compra: \_\_\_\_/\_\_\_\_/\_\_\_\_ Nota Fiscal: \_\_\_\_\_

Data da reclamação na loja: \_\_\_\_/\_\_\_\_/\_\_\_\_

Defeito constante: \_\_\_\_\_

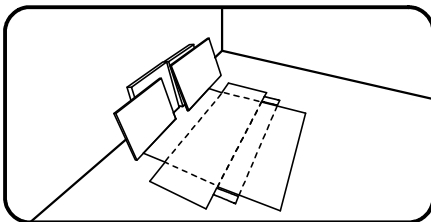
## Recomendações | Recomendaciones | Recommendations

**Atenção**  
Atención  
Attention

**Este produto deve ser montado por um profissional.**

Este producto debe ser ensamblado por un profesional.

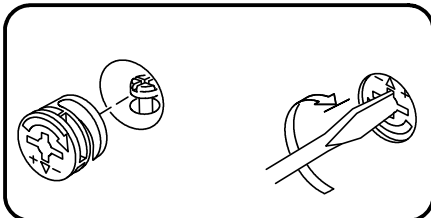
This product must be assembled by a professional.



**Antes de começar a montagem prepare o ambiente, deixando-o completamente limpo e com bom espaço para iniciar o trabalho. Utilize o papelão da própria embalagem para separar e apoiar as peças retiradas da caixa.**

Antes de comenzar el montaje preparar el ambiente, dejándolo completamente limpio y con buen espacio para comenzar el trabajo. Utilice el cartón de la embalaje para separar y apoyar las piezas desmontadas de las cajas.

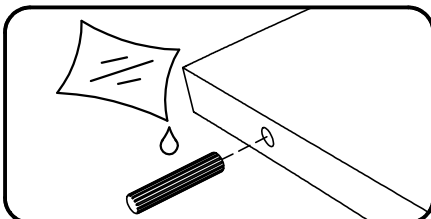
Prepare the room before starting the assembly, leaving it completely clean and the area in good condition to start the work. Use the cardboard of the packaging to separate and support the parts removed from the boxes.



**Como usar o acessório Pino e Tambor Minifix (quando utilizado no produto).**

Como usar el herraje Pino y Tambor Minifix (cuando se usa en el producto).

How to use the Minifix Set (when used in the product).

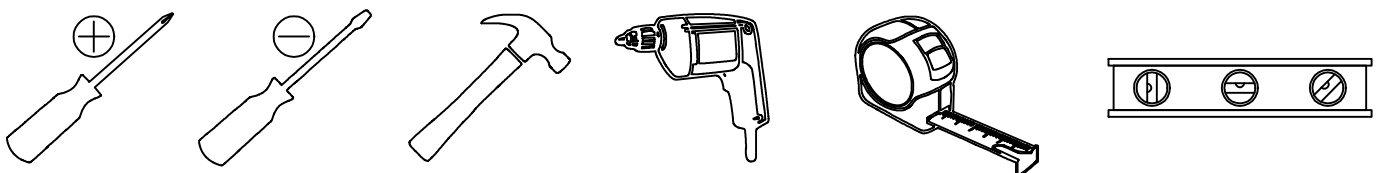


**Aplicar cola nas cavilhas de madeira (quando utilizado no produto).**

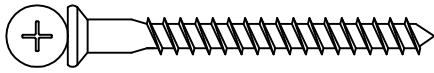
Aplicar pegamento a las clavijas de madera (cuando se usa en el producto).

Apply glues to the wooden dowels (when used in the product).

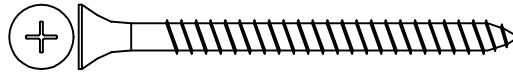
Ferramentas recomendadas para montagem | Herramientas de montaje recomendadas | Recommended tools



Acessórios e ferragens | Herrajes | Hardware



A - cód. 30010093 004 un.



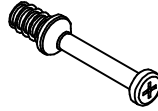
B - cód. 30017472 004 un.



C - cód. 30014537 024 un.



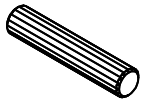
D - cód. 30014538 010 un.



E - cód. 30006753 012 un.



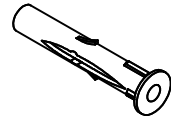
F - cód. 30001073 012 un.



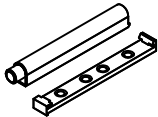
G - cód. 30000770 006 un.



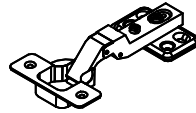
H - cód. 30007801 010 un.



I - cód. 30011974 004 un.



J - cód. 30019378 001 un.



K - cód. 30018654 004 un.

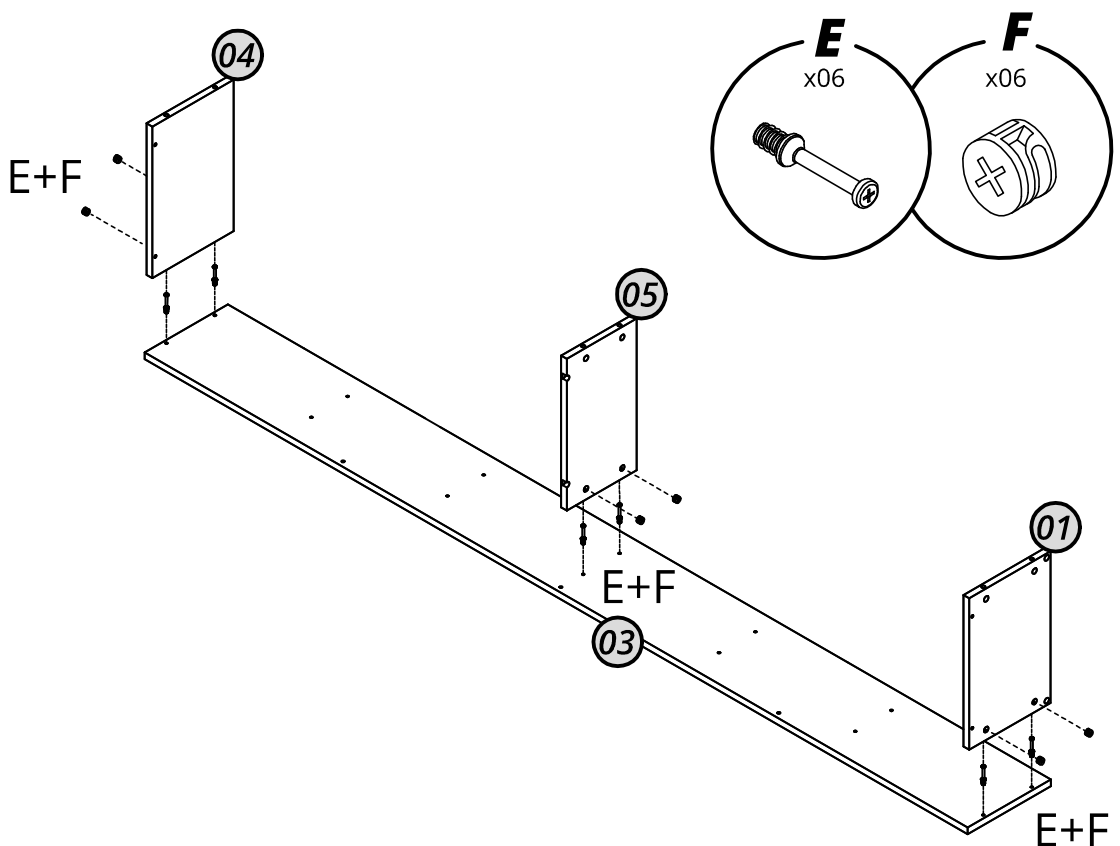


L - cód. 30021057 016 un.  
cód. 30021058 016 un.

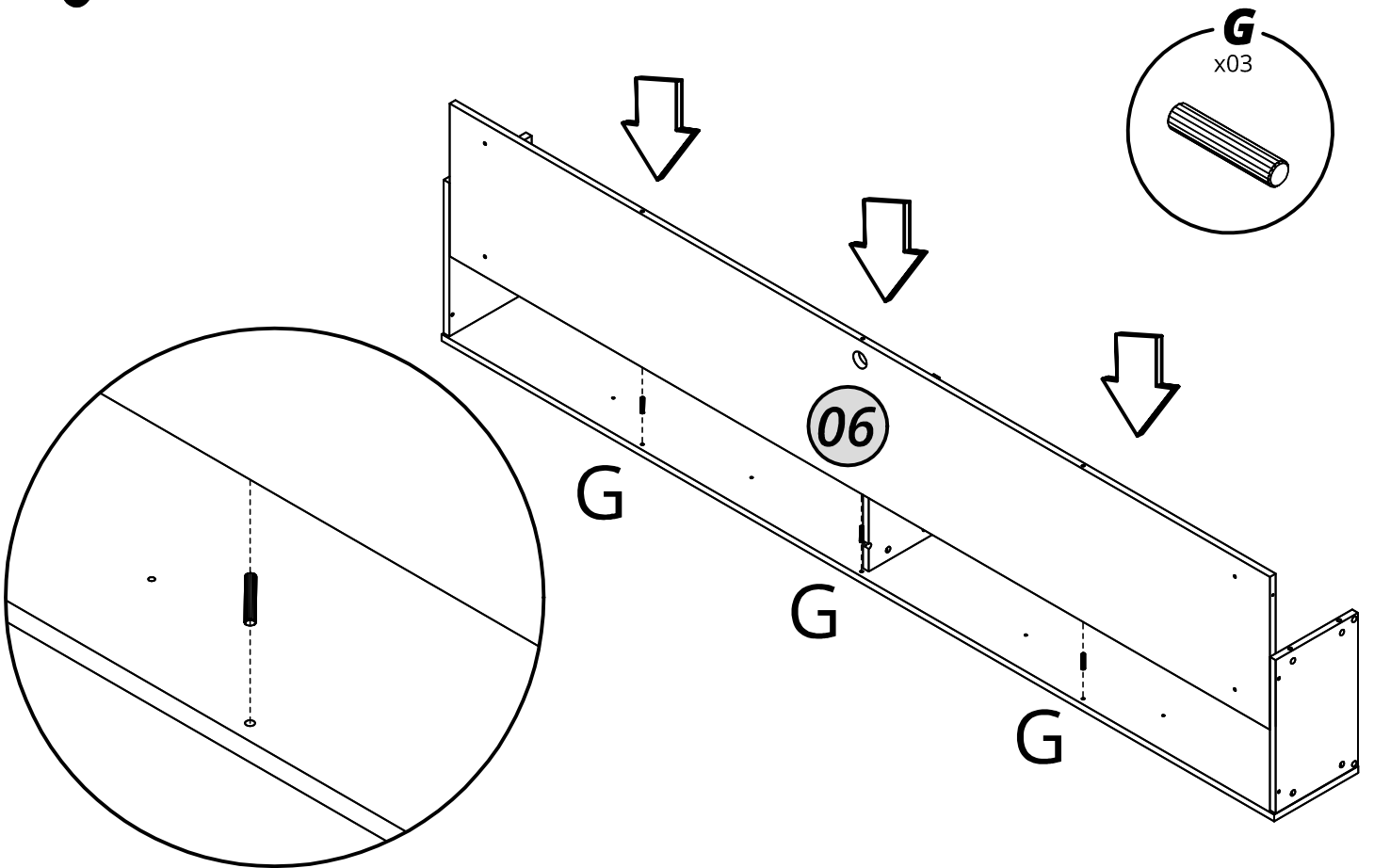


M - cód. 30014540 015 un.

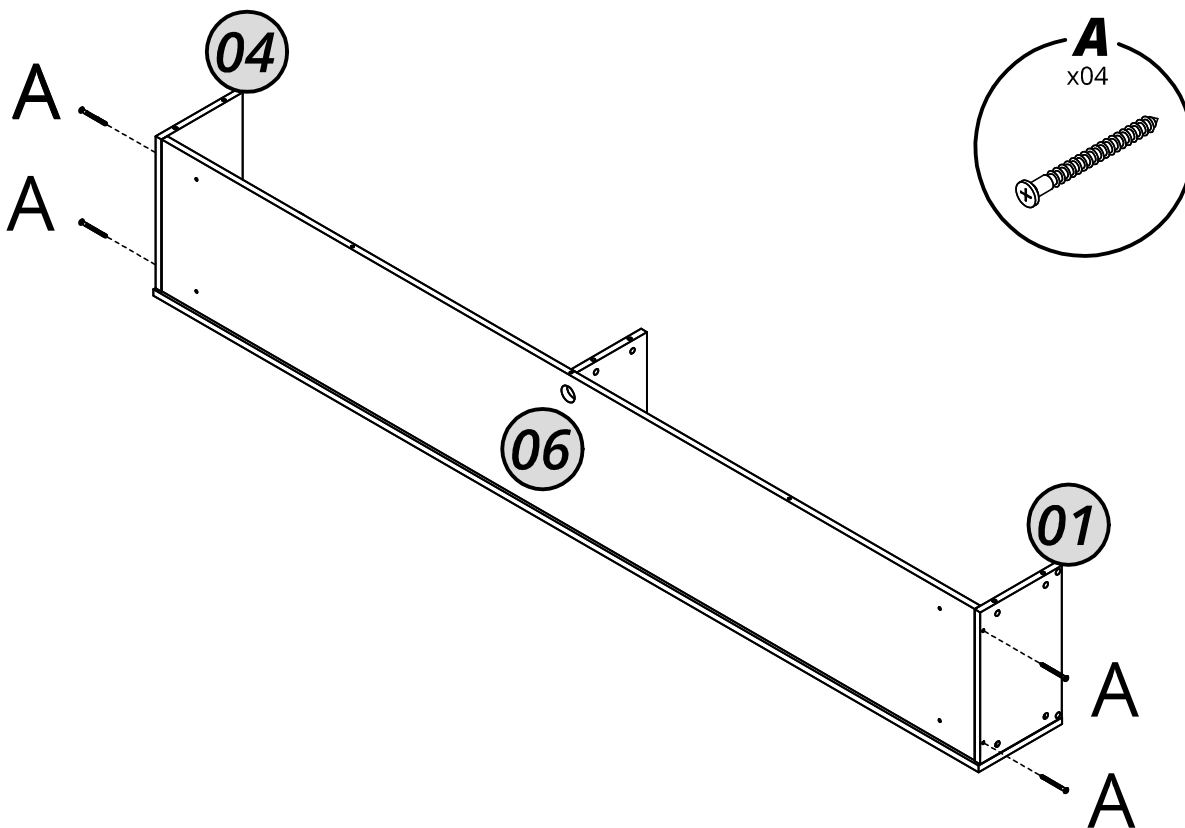
01



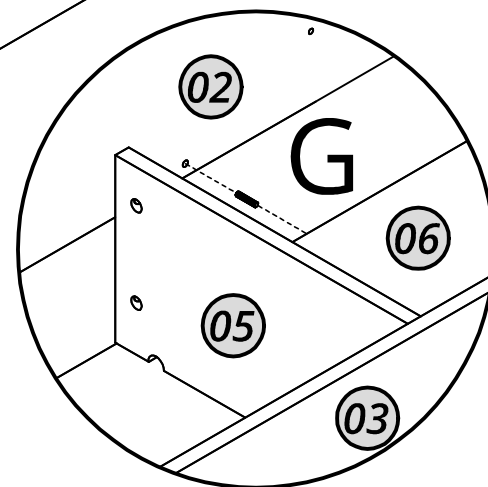
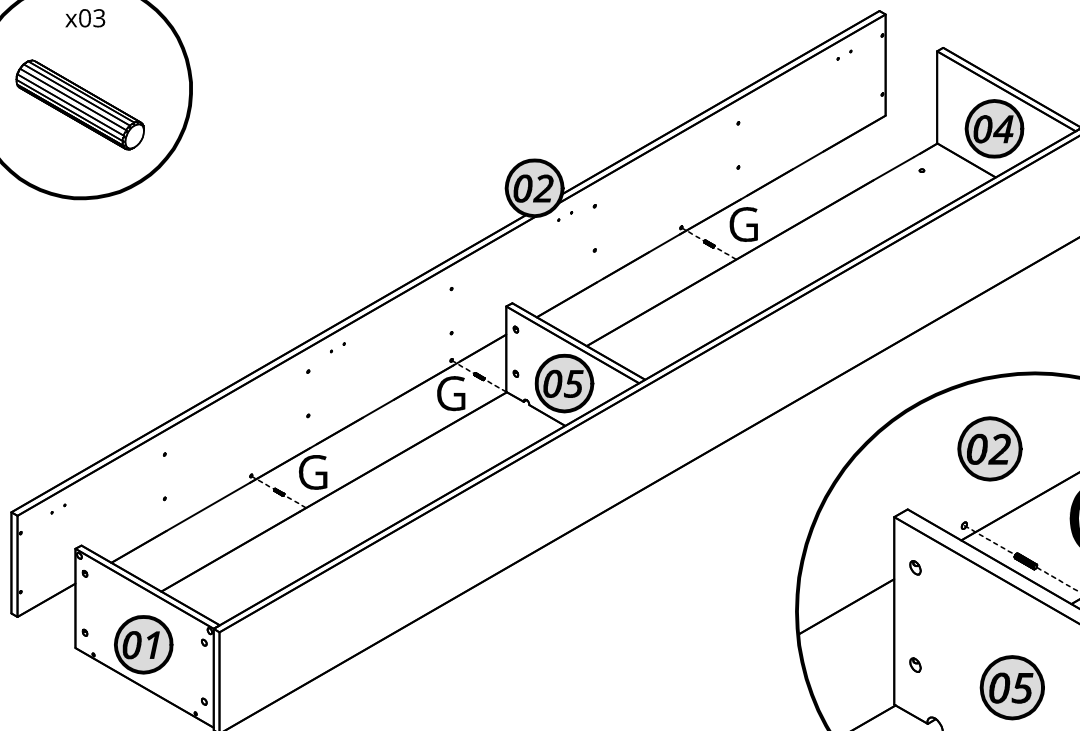
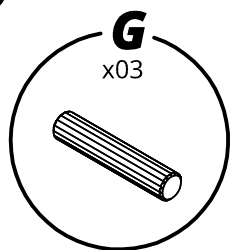
02



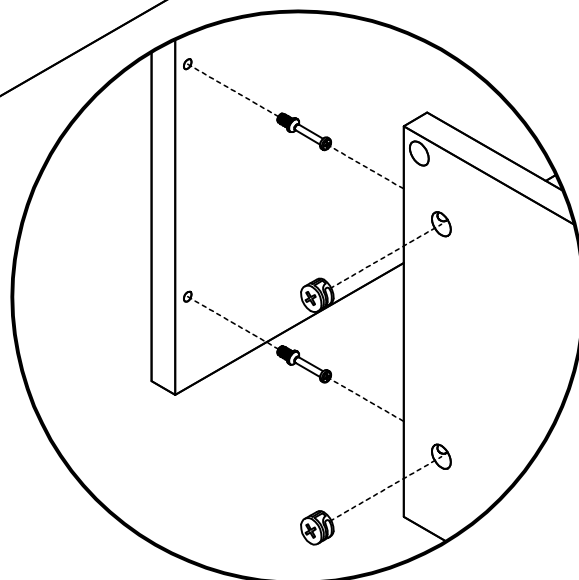
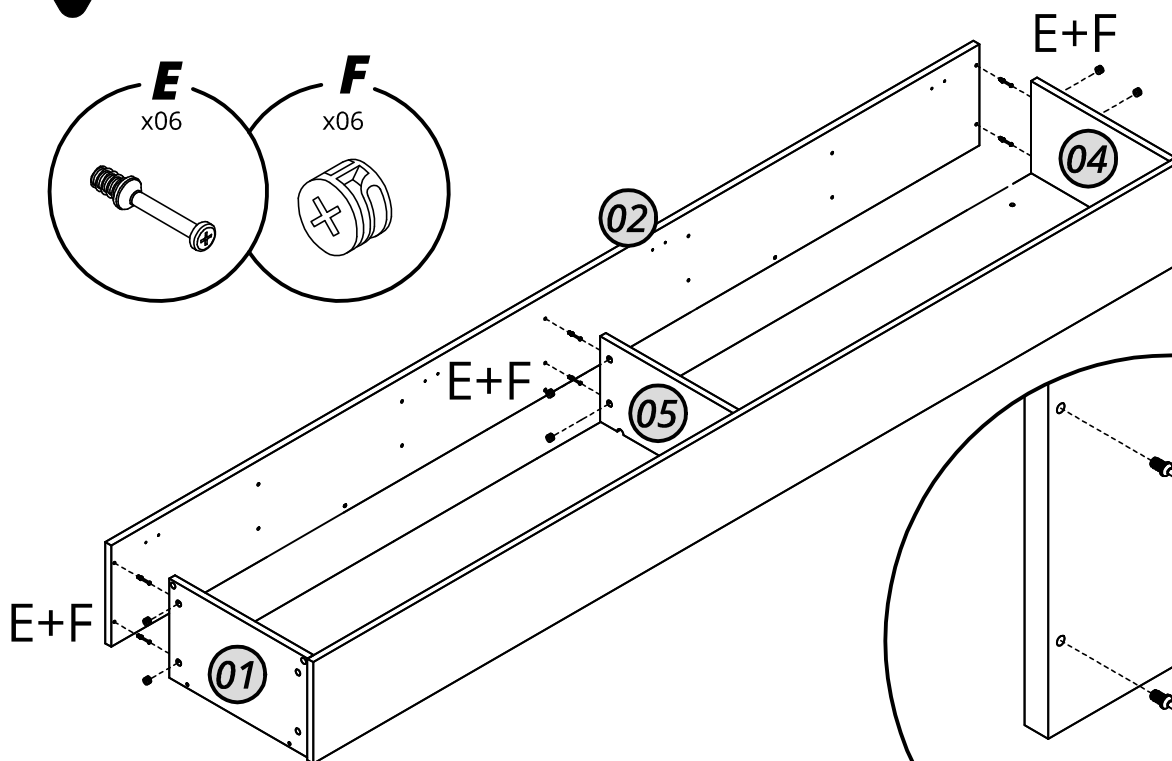
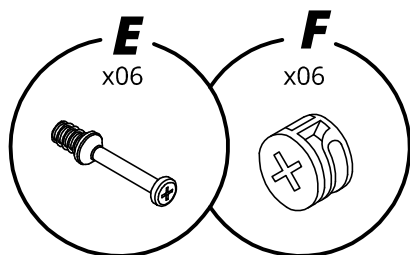
03



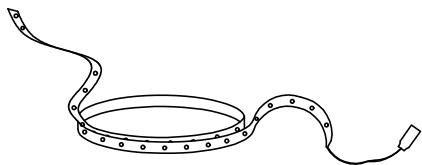
04



05



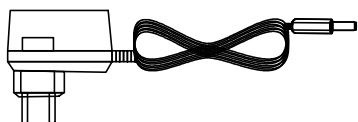
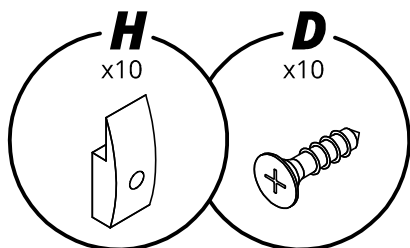
# INSTALAÇÃO DO KIT LED



Passe o LED pela furação na base nº01 e cole a fita LED na parte da frente das laterais nº 02 e 03.

Pasar el LED por el orificio de la base nº01 y pegar la tira de LED al frontal de los laterales nº02 y 03.

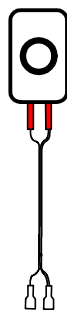
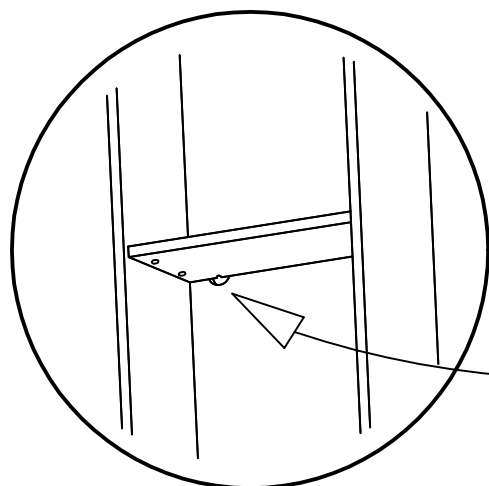
Pass the LED through the hole in base nº01 and glue the LED strip to the front of sides nº02 and 03.



Organize a fiação usando os itens H+D

Organiza el cableado utilizando elementos H+D

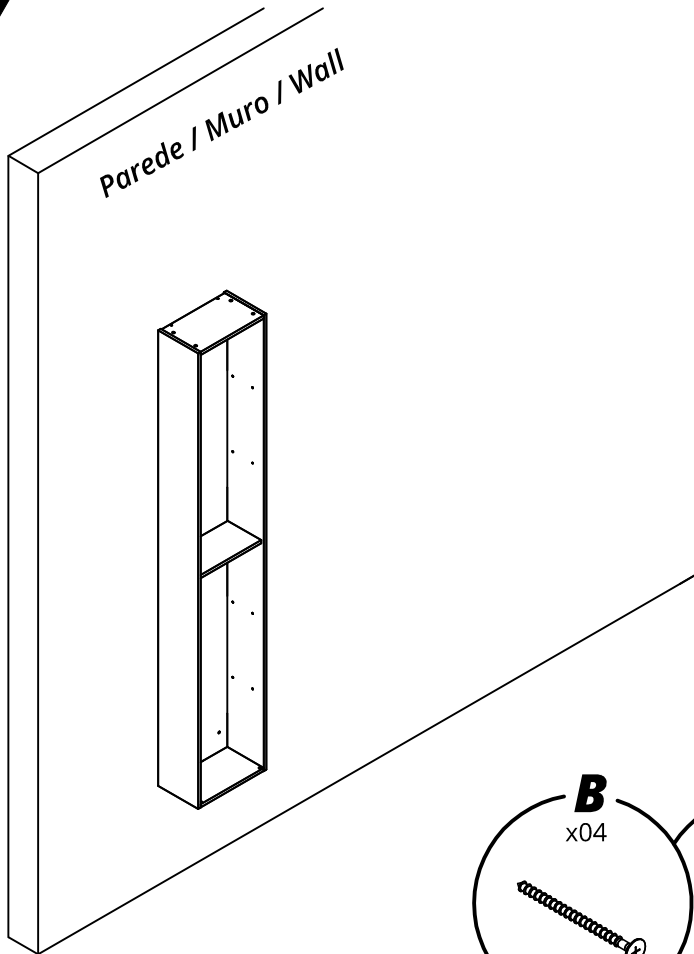
Organize the wiring using H+D items



O botão liga/desliga é fixado na parte de baixo da prateleira e passe a fiação pela furação do fundo nº06

El botón de encendido/apagado se fija en la parte inferior de la estantería y el cableado se pasa por el orificio inferior nº06

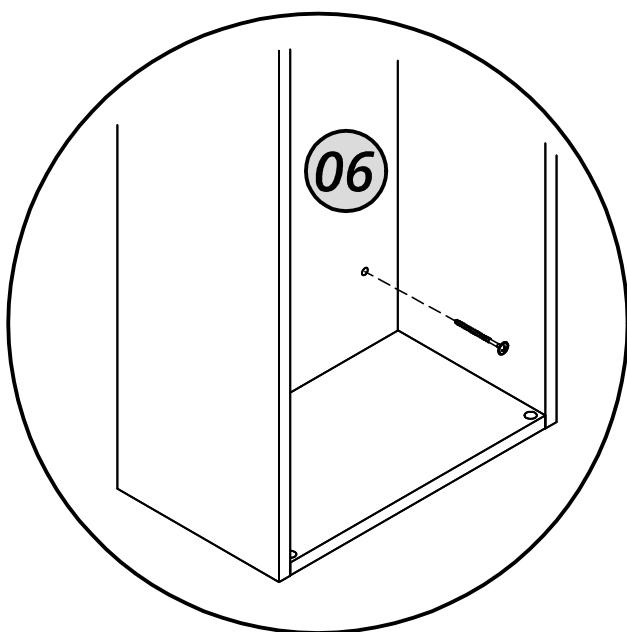
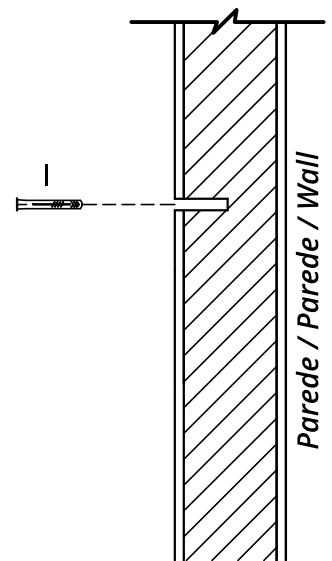
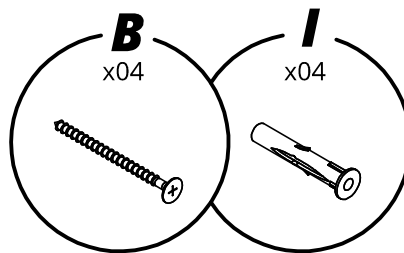
The on/off button is fixed to the bottom of the shelf and the wiring is routed through bottom hole nº06



*Posicione a torre na altura que deseja e faça as marcações para furar a parede.*

*Coloca la torre a la altura que desees y haz las marcas para perforar la pared.*

*Position the tower at the height you want and make the markings to drill the wall.*

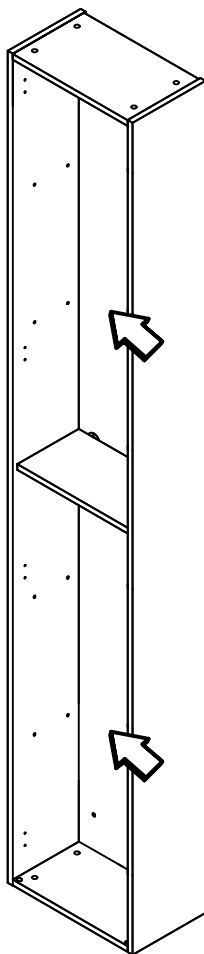


**ATENÇÃO PARA O MODELO DO PARAFUSO:** Utilize o parafuso 5x60 letra B para fixar a torre na parede.

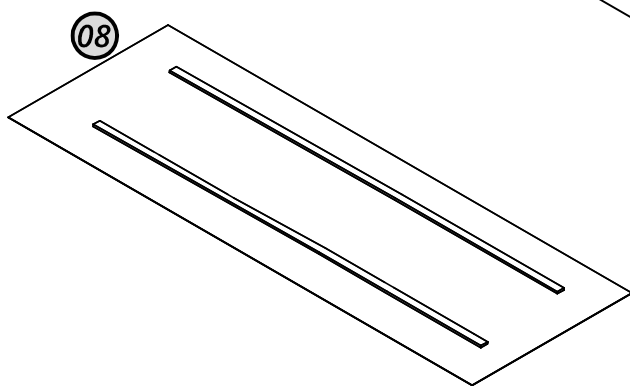
**ATENCIÓN AL MODELO DE TORNILLO:** Utilice el tornillo 5x60 letra B para fijar la torre a la pared.

**ATTENTION TO THE SCREW MODEL:** Use the 5x60 letter B screw to fix the tower to the wall.





- *Retire a película protetora da fita dupla face.*
- *Aplique cola no espelho nos locais indicados.*
- *Cole o espelho no fundo da parte interna do produto.*
- *Retire la película protectora de la correa de doble cara.*
- *Aplicar pegamento al espejo en los lugares indicados.*
- *Pega el espejo a la parte inferior del interior del producto.*
- *Remove the protective film from the double-sided tape.*
- *Apply glue to the mirror in the indicated locations.*
- *Glue the mirror to the bottom of the inside of the product.*



**ATENÇÃO: NÃO ESPARRAMAR A COLA APÓS APLICAR.**

**ATENCIÓN: NO ESPARCER EL PEGAMENTO DESPUÉS DE APLICAR.**

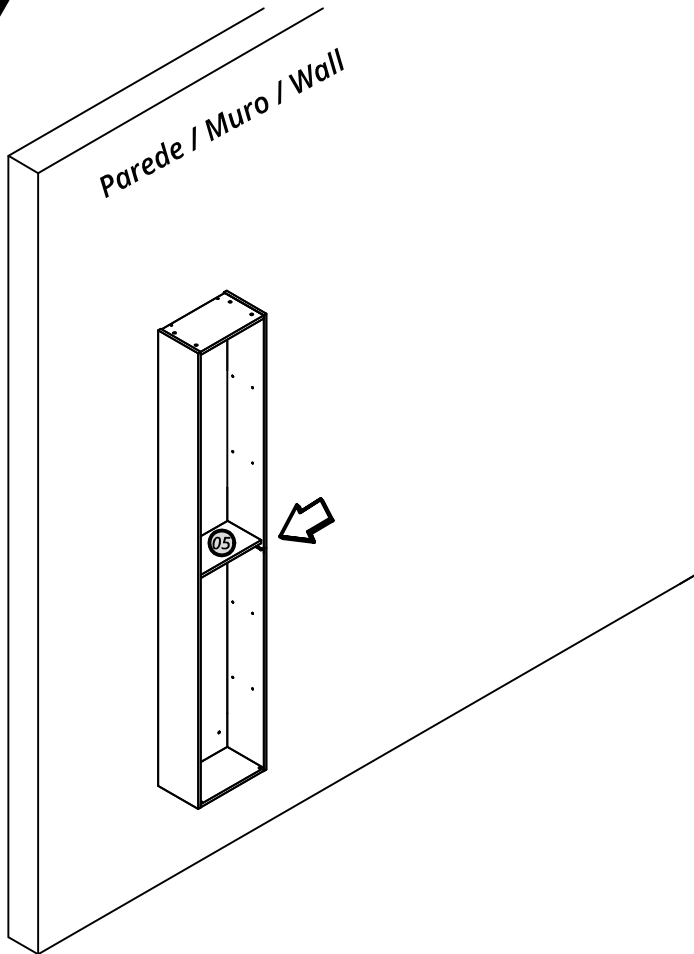
**ATTENTION: DO NOT SPREAD THE GLUE AFTER APPLYING.**

**Tempo mínimo de secagem da cola é de 12 a 24 horas.**

**El tiempo mínimo de secado del pegamento es de 12 a 24 horas.**

**Minimum glue drying time is 12 to 24 hours.**

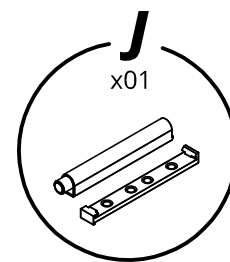
09



Fixar o pulsador na lateral nº 03 usando os parafusos que o acompanha.

Fijar el pulsador en el lateral nº 03 mediante los tornillos que lo acompañan.

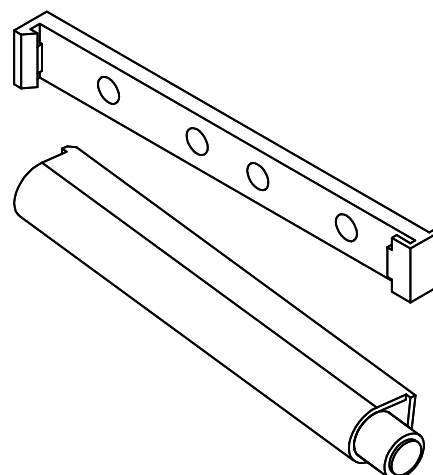
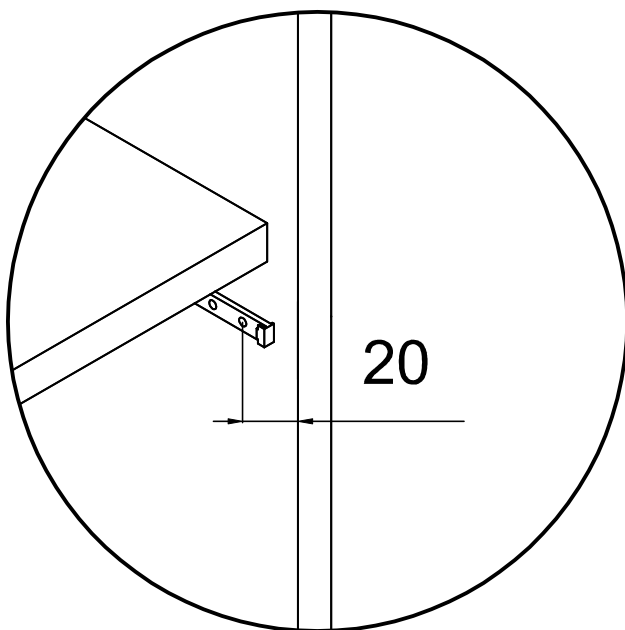
Fix the pulsator on side nº 03 using the screws that come with it.

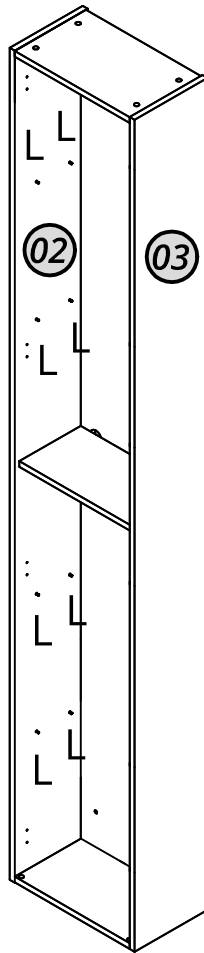
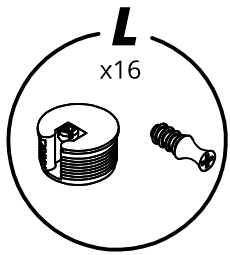


Fixar o pulsador a uma distancia de 20 mm da face da lateral até a primeira furação.

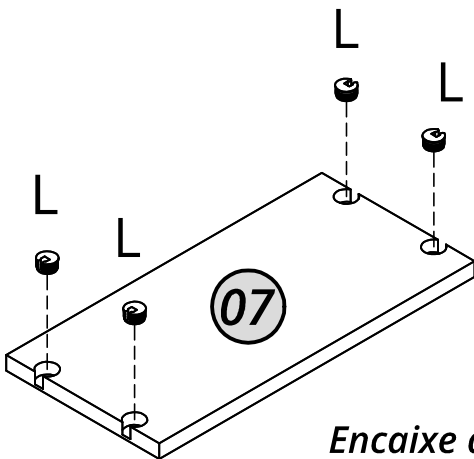
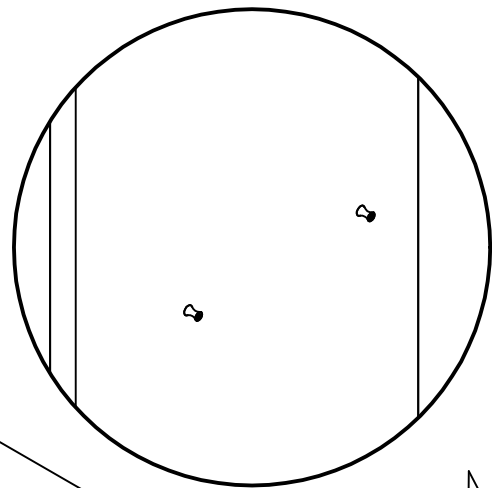
Fije el pulsador a una distancia de 20 mm desde la cara lateral hasta el primer orificio.

Fix the push button at a distance of 20 mm from the side face to the first hole.





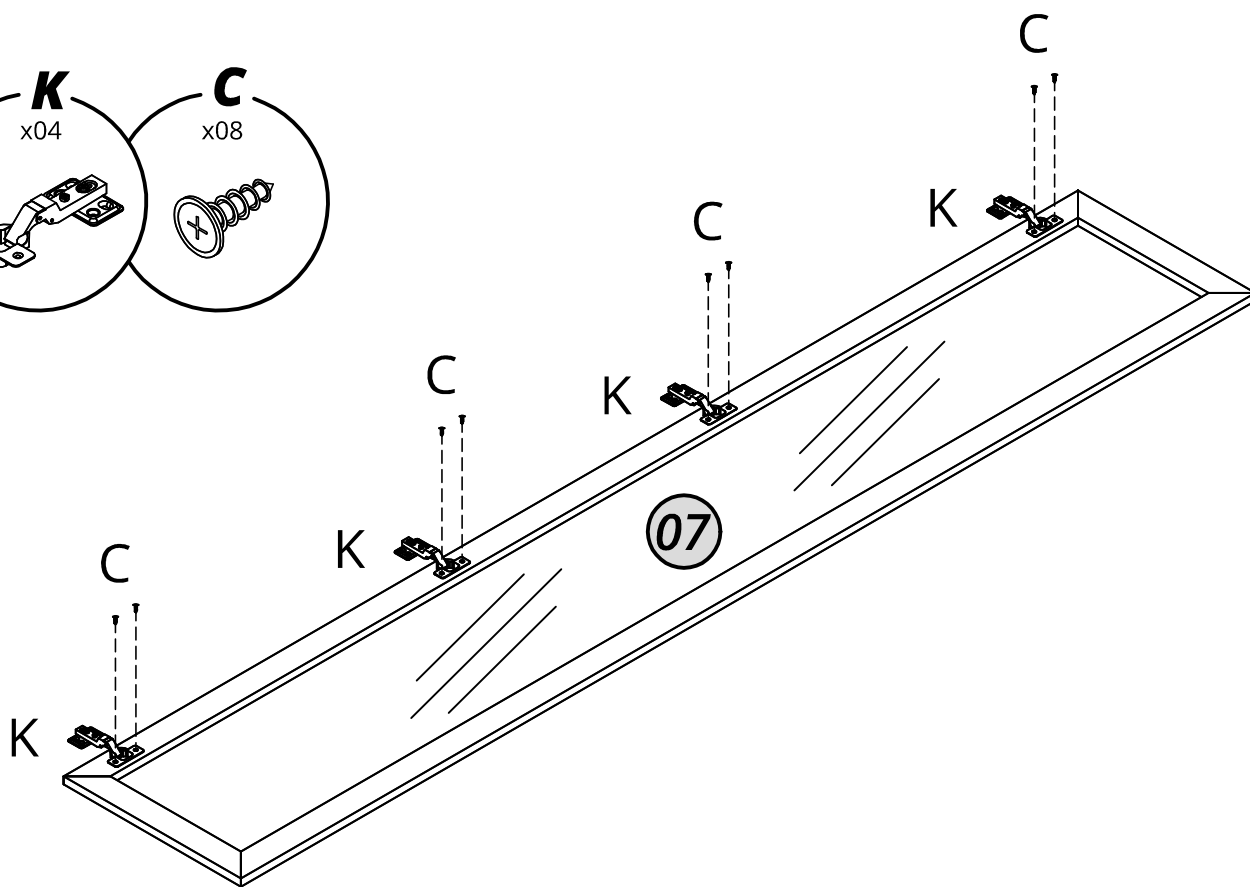
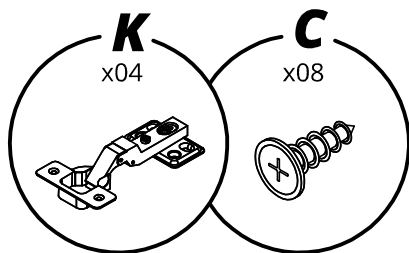
Parafuse os pinos nas laterais nº 02 e 03.  
Atornillar los pasadores de los lados nº 02 y 03.  
Screw the pins on sides nº 02 and 03.



Encaixe a prateleira nº 07 nos pinos das laterais  
Colocar la balda nº 07 en los pasadores laterales  
Fit shelf nº 07 onto the side pins

Após encaixar a prateleira, gire o dispositivo com uma chave Phillips ou de fenda.  
Después de colocar el estante, gire el dispositivo con un destornillador Phillips o.  
After fitting the shelf, turn the device with a Phillips or screwdriver.

11



12

