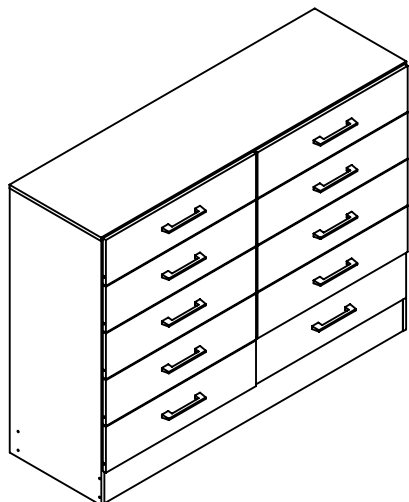
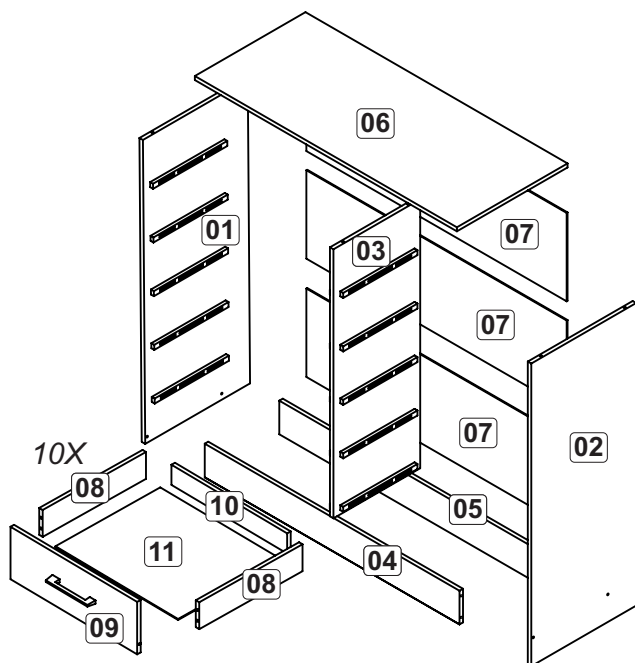


Co902 - CÔMODA 10 GAVETAS CARIBE  
Co902 - CÔMODA 10 CAJONES CARIBE  
Co902 - DRESSER 10 DRAWERS CARIBE



Peças/Piezas/Parts



Ferragens/Herrajes/Hardware

|   |  |   |    |
|---|--|---|----|
| A |  | 6x30  | 46 |
| B |  | 3,5x40  | 08 |
| C |  | Corrediza PVC 16mm<br>Corredera PVC 16mm<br>PVC slide16mm | 20 |
| D |  | Bisnaga de cola<br>Pegamento<br>Glue                      | 01 |
| E |  | 3,5x14  | 10 |
| F |  | 10x10   | 80 |
| G |  | 3,5x12  | 56 |
| H |  | 3,5x25  | 20 |
| I |  | Sapata<br>Zapata<br>Shoe                                  | 06 |
| J |  | Suporte batente<br>Soporte batiente<br>Stop support       | 10 |
| K |  | Puxador 128mm<br>Tirador 128mm<br>Handle 128mm            | 10 |
| L |  | 13x15   | 40 |
| M |  | Cantoneira 22x22<br>Pieza L 22x22<br>22x22 angle bracket  | 28 |

Relação de peças/ Relación de las piezas/Parts list

|    |         |  |    |             |
|----|---------|--|----|-------------|
| 01 | 0500696 | Tampo/Tapa/Cover                             | 01 | 1200x360x12 |
| 02 | 0500697 | Lateral direita/Lateral derecha/Right side   | 01 | 900x360x12  |
| 03 | 0500698 | Lateral esquerda/Lateral izquierda/Left side | 01 | 900x360x12  |
| 04 | 0500699 | Divisão/División/Division                    | 01 | 788x360x12  |
| 05 | 0500700 | Rodapé dianteiro/Zócalo/Front footer         | 01 | 1174x112x12 |
| 06 | 0500701 | Rodapé traseiro/Zócalo trasero/Rear footer   | 01 | 1174x112x12 |
| 07 | 0500702 | Frente gaveta/Frente cajón/Drawer front      | 10 | 156x590x12  |
| 08 | 0500703 | Lateral Gaveta/Lateral cajón/Drawer side     | 20 | 350x80x12   |
| 09 | 0500704 | Costa gav/Revés cajón/Drawer back            | 10 | 552x60x12   |
| 10 | 0500705 | Fundo Gaveta/Fondo cajón/Drawer Bottom       | 10 | 355x576x03  |
| 11 | 0500706 | Costa/Revés/Coast                            | 10 | 1194x270x03 |

VOCÊ VAI PRECISAR DE / USTED NECESITARÁ / YOU WILL NEED

Ferramentas não fornecidas / Herramientas no incluidas / Tools not supplied



Chave Phillips  
Destornillador cruz  
Screwdriver Phillips



Trena  
Cinta de medición  
Measuring tape



Martelo  
Martillo  
Hammer



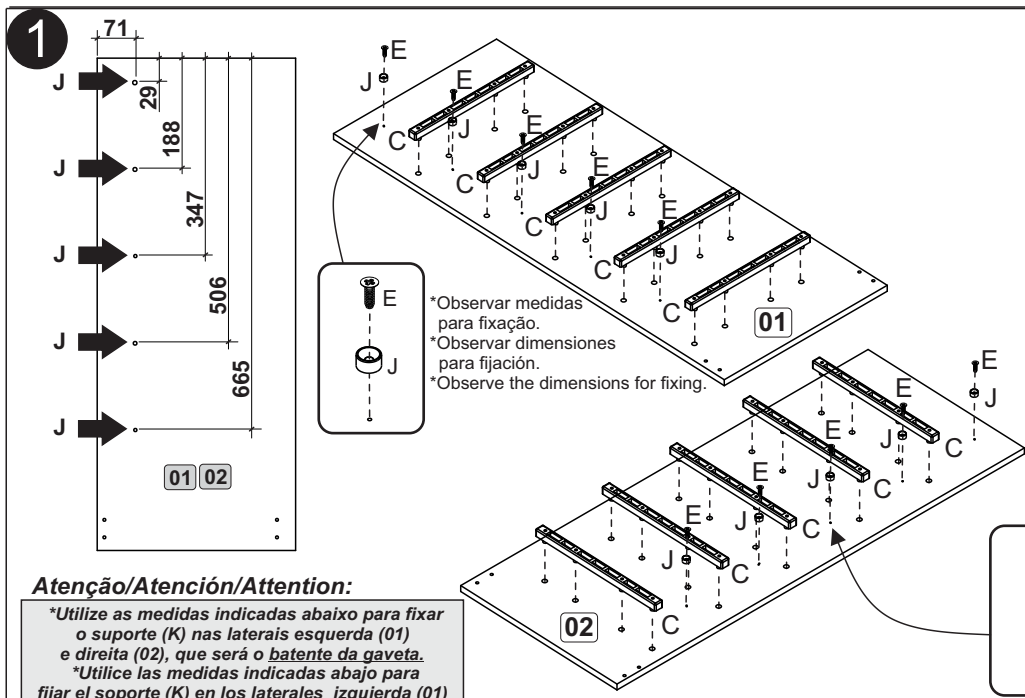
Furadeira  
Taladro  
Drill machine

[www.fellicci.com.br](http://www.fellicci.com.br)

moveisfellicci

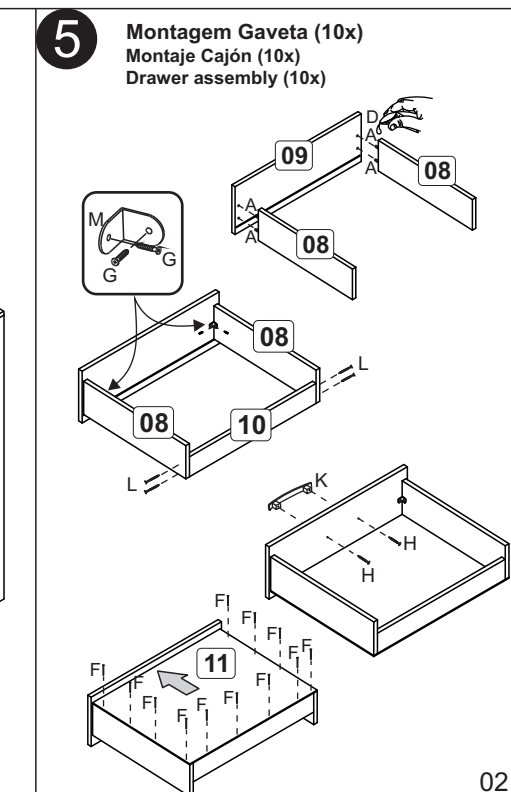
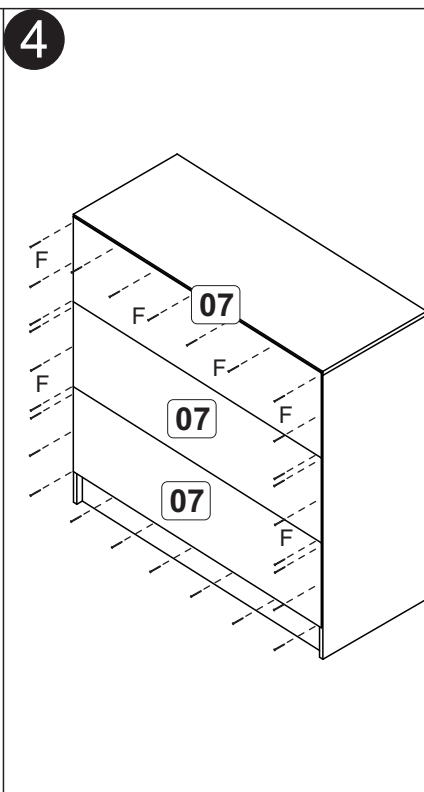
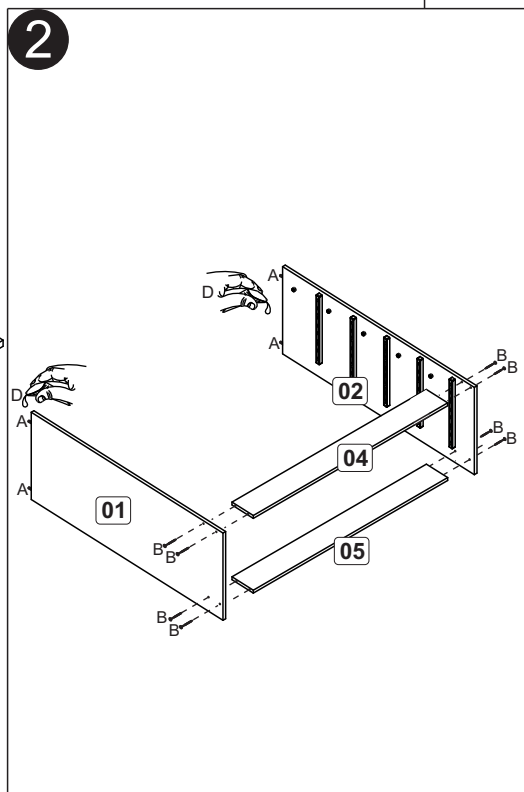
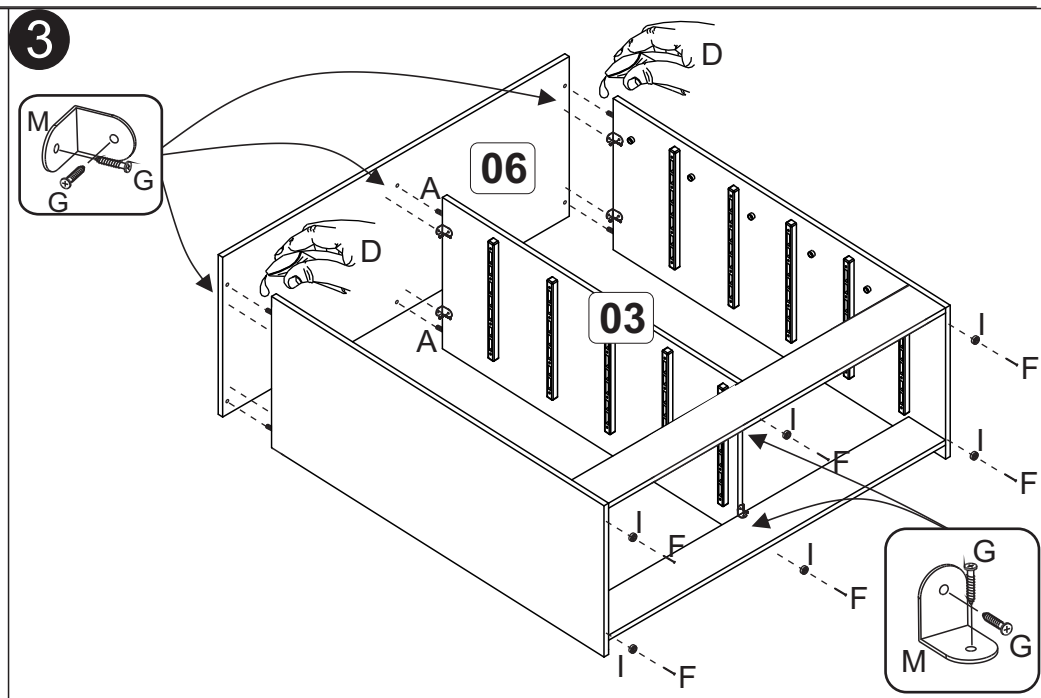
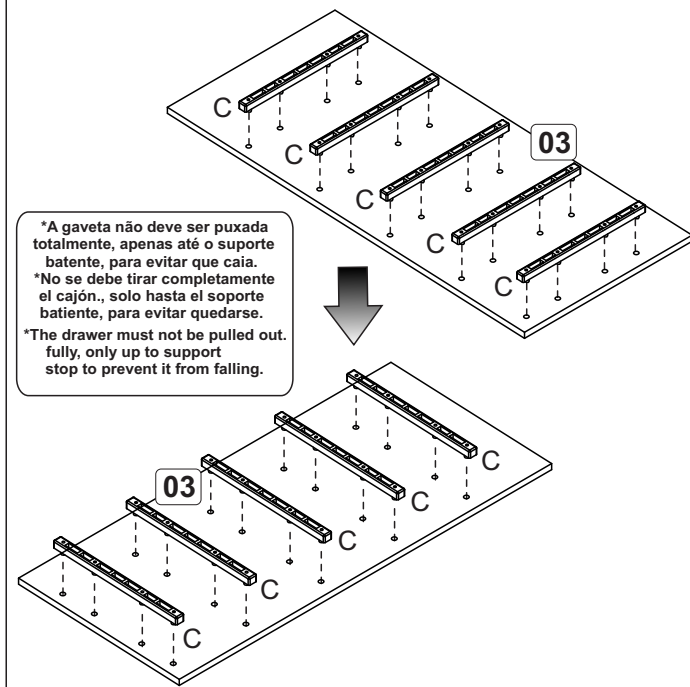
moveisfellicci





**Atenção/Atención/Attention:**

\*Utilize as medidas indicadas abaixo para fixar o suporte (K) nas laterais esquerda (01) e direita (02), que será o batente da gaveta.  
\*Utilice las medidas indicadas abajo para fijar el soporte (K) en los laterales izquierda (01) y derecha (02), que será el batiente del cajón.  
\*Use the measurements indicated below to secure the support (K) on the left sides (01) and right (02), which will be the drawer stop.



# Agora que você já comprou o seu móvel, ele merece ser montado do jeito certo.

Erros de montagem causam mais de **60%** dos danos em móveis.

## Por que contratar?

Tranquilidade do **início ao fim** da montagem



### PROFISSIONAIS QUALIFICADOS

Especialistas certificados na **MadeiraMadeira Serviços**.



### FERRAMENTAS PROFISSIONAIS

que **protegem** seus móveis.



### AGENDAMENTO EM 24 HORAS

escolha a data e o turno **ideais para** você.



### GARANTIA DE 3 MESES

de cobertura **completa**.

**Mais de 1 MILHÃO DE MONTAGENS**  
★ com avaliação 4.7 ★

#### Mariana S., São Paulo

"Chegaram no horário e montaram tudo rapidamente. Serviço incrível!"



#### Carlos R., Belo Horizonte

"Tentei montar sozinho e foi um desastre. Com a **MadeiraMadeira Serviços** ficou perfeito."



#### Ana P., Rio de Janeiro

"Agendamento ágil e **montagem pontual e perfeita**. Recomendo demais!"



## Agende agora pelo QR Code

Madeira**Madeira** Serviços · Atendimento em todo o Brasil



Escaneie o QRCode