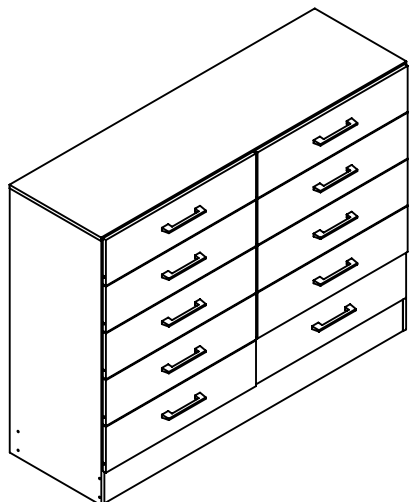
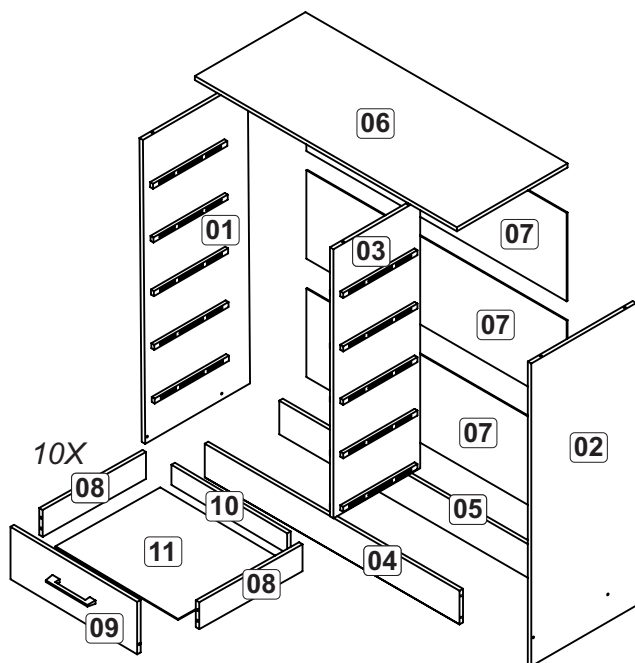


Co902 - CÔMODA 10 GAVETAS CARIBE
Co902 - CÔMODA 10 CAJONES CARIBE
Co902 - DRESSER 10 DRAWERS CARIBE



Peças/Piezas/Parts



Ferragens/Herrajes/Hardware

A		6x30	46
B		3,5x40	08
C		Corrediza PVC 16mm Corredera PVC 16mm PVC slide16mm	20
D		Bisnaga de cola Pegamento Glue	01
E		3,5x14	10
F		10x10	80
G		3,5x12	56
H		3,5x25	20
I		Sapata Zapata Shoe	06
J		Suporte batente Soporte batiente Stop support	10
K		Puxador 128mm Tirador 128mm Handle 128mm	10
L		13x15	40
M		Cantoneira 22x22 Pieza L 22x22 22x22 angle bracket	28

Relação de peças/ Relación de las piezas/Parts list

01	0500696	Tampo/Tapa/Cover	01	1200x360x12
02	0500697	Lateral direita/Lateral derecha/Right side	01	900x360x12
03	0500698	Lateral esquerda/Lateral izquierda/Left side	01	900x360x12
04	0500699	Divisão/División/Division	01	788x360x12
05	0500700	Rodapé dianteiro/Zócalo/Front footer	01	1174x112x12
06	0500701	Rodapé traseiro/Zócalo trasero/Rear footer	01	1174x112x12
07	0500702	Frente gaveta/Frente cajón/Drawer front	10	156x590x12
08	0500703	Lateral Gaveta/Lateral cajón/Drawer side	20	350x80x12
09	0500704	Costa gav/Revés cajón/Drawer back	10	552x60x12
10	0500705	Fundo Gaveta/Fondo cajón/Drawer Bottom	10	355x576x03
11	0500706	Costa/Revés/Coast	10	1194x270x03

VOCÊ VAI PRECISAR DE / USTED NECESITARÁ / YOU WILL NEED

Ferramentas não fornecidas / Herramientas no incluidas / Tools not supplied



Chave Phillips
Destornillador cruz
Screwdriver Phillips



Trena
Cinta de medición
Measuring tape



Martelo
Martillo
Hammer



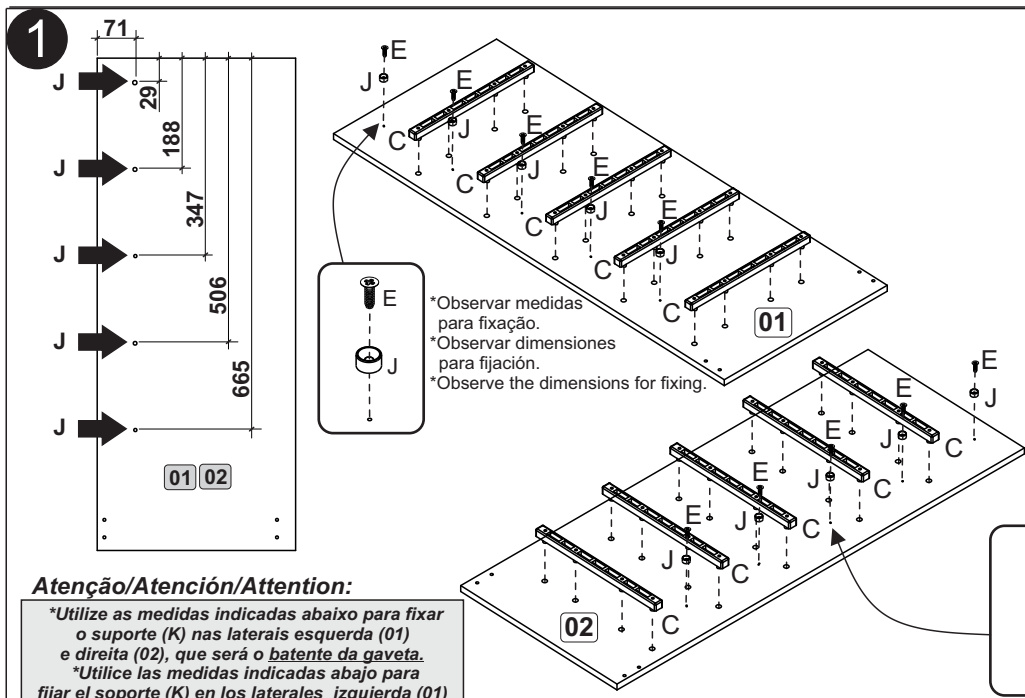
Furadeira
Taladro
Drill machine

www.fellicci.com.br

moveisfellicci

moveisfellicci





Atenção/Atención/Attention:

*Utilize as medidas indicadas abaixo para fixar o suporte (K) nas laterais esquerda (01) e direita (02), que será o batente da gaveta.
*Utilice las medidas indicadas abajo para fijar el soporte (K) en los laterales izquierda (01) y derecha (02), que será el batiente del cajón.
*Use the measurements indicated below to secure the support (K) on the left sides (01) and right (02), which will be the drawer stop.

