

GUARDA ROUPA PARIS CANTO

Para a montagem do produto você vai precisar de:



- ✓ Confira as peças, componentes e se possui as ferramentas necessárias para a montagem
- ✓ Para proteger seu móvel, coloque as peças sobre um tapete
- ✓ Para realizar a montagem, são necessárias **2** pessoas. Convide sua família e amigos para montar com você.

Informações Úteis

Este certificado garante ao cliente a reposição de qualquer peça que possa apresentar falha ou defeito de fabricação.

Vigência da Garantia

A garantia abrange todas as peças, partes e componentes que eventualmente venham apresentar defeito de fabricação no prazo de 03 (três) meses, contando a partir da entrega do produto ao consumidor, mediante nota fiscal de compra, que passa a fazer parte integrante deste certificado.

A garantia cessa se ocorrer um dos seguinte casos:

- 1) Se o produto for alterado ou consertado por pessoa não autorizada pela loja;
- 2) Se houver utilização de peça ou componente não original, adaptado ao produto;
- 3) O defeito seja decorrente de negligência do montador ou do consumidor em relação as instruções do esquema de montagem ou em manuseio do produto.

Conservação do Produto

* Para limpar não use nenhum tipo de produto, tais como sabão, esponja de aço, álcool e lustra-móveis.

* Use somente uma flanela seca. Não molhe nem exponha o móvel à umidade, a luz solar diretamente ou outra forma de calor.

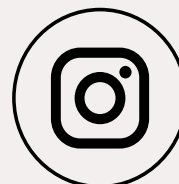
* Não encoste o móvel na parede. Não o arraste.

É importante assimilar que o esquema de montagem, que acompanha este certificado, deverá permanecer em poder do cliente, pois se houver necessidade de assistência, ela só será atendida mediante o encaminhamento do citado esquema de montagem, assinalando a peça que estiver com defeito e sobretudo, o número do lote de fabricação. Ainda, a Maxel Móveis se reserva o direito de solicitar foto da peça com problema para tomar as demais providências.

Para solicitar assistência técnica, identificar:
Razão Social, N° da NF, Descrição da peça e Cor.
Email : assistencia@maxelmoveis.com.br

Nota: A Assistência Técnica deverá ser solicitada à Loja

Siga Maxel Móveis

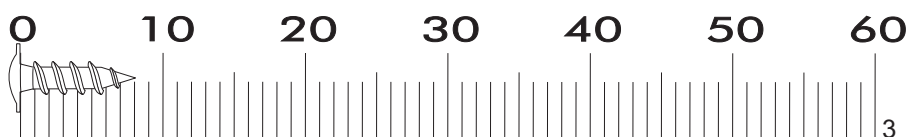


O MANUAL ESTÁ DISPONÍVEL EM NOSSO
SITE. ACESSE: WWW.MAXELMOVEIS.COM.BR

LISTA DE FERRAGENS

REF.	CÓD.	Descrição	ILUSTRAÇÃO	QTD.
A	22660	PORCA CILÍNDRICA PLASTICA		16
B	65330	PARAFUSO PHILIPS 3,5MM X 30MM C.CHATA		6
C	23950	PARAFUSO PHILIPS 3,5MM X 40MM C.CHATA		4
D	60161	CANTONEIRA PLÁSTICA 18MM X 18MM		3
E	20026	PREGO 10MM X 10MM		166
F	23092	CAVILHA MADEIRA 6MM X 30MM		2
G	16955	SAPATA L 12MM X 12MM ALUMINIO		4
H	20015	CAVILHA MADEIRA 8MM X 30MM		4
I	21433	DOBRADIÇA 26MM		3
J	21434	CALÇO PARA DOBRADIÇA		3
K	20001	PARAFUSO PHILIPS 3,5MM X 25MM C.CHATA		3
L	20009	PARAFUSO PHILIPS 3,5MM X 12MM C.CHATA		38
M	22357	COLA BISNAGA 10 GRAMAS		1
N	20145	ETIQUETA MAXEL		1
O	23064	PARAFUSO PHILIPS 4,5MM X 45MM C.CHATA		16
P	22415	SUPORTE CABIDEIRO PLASTICO		2
Q	18045	TAPA FURO 5,5MM RETÍCULA 095		6
R	17886	CHAPA AÇO 4 FUROS OBLONGO 35X46		4
S	25115	PERFIL 1825MM ARTICAO		1
T	26037	VARÃO MADEIRA 790MM X 22MM		2
U	26416	PUXADOR PIACENZA MDF 500 MM		1

**PARA CONFERIR AS MEDIDAS DOS PARAFUSOS
UTILIZE A RÉGUA ABAIXO.**






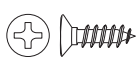
LISTA DE PEÇAS

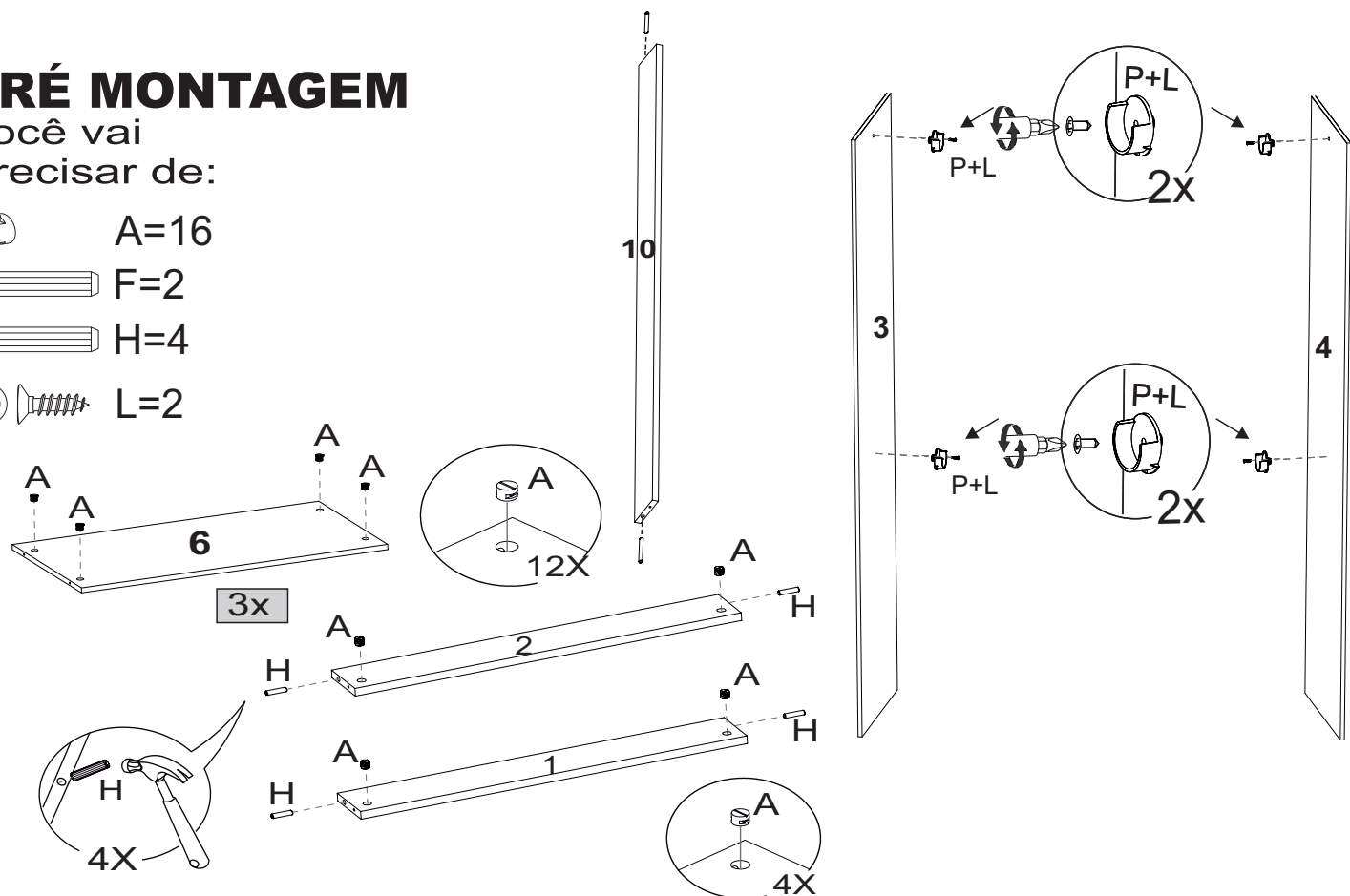
Item	CÓDIGO MDP			Descrição	Dimensões			Qty
	Branco	Cinamomo/off	Onix		Comp	Larg	Esp	
1	P04955	P05832	P05960	RODAPE FRONTAL	800	100	15	1
2	P04954			RODAPE DE TRAS	800	100	15	1
3	P04914	P05836	P059363	LATERAL EXTERNA ESQUERDA	2000	451	12	1
4	P04913	P05835	P05932	LATERAL EXTERNA DIREITA	2000	451	12	1
5	P04952			BASE INTERNA	800	375	12	1
6	P04951			BASE SUPERIOR/INFERIOR	800	451	12	2
7	P04956	P05833	P05961	VISTA FRONTAL	358	80	15	1
8	P04958			FORRO	1820	407	3	2
9	P05170	P05153	P05910	PORTA	1810	330	15	1
10	P04957	P05834	P05911	BATENTE DA FRENTE	1799	76	15	1
11	P04953			BATENTE INTERNO	1799	60	15	1

Item	CÓDIGO MDF		Descrição	Dimensões			Qty
	Branco	Cinamomo/off		Comp	Larg	Esp	
1	P05159	P05866	RODAPE	800	100	15	1
2	P05158		RODAPE DE TRAS	800	100	15	1
3	P05163	P05870	LATERAL EXTERNA ESQUERDA	2000	451	12	1
4	P05162	P05869	LATERAL EXTERNA DIREITA	2000	451	12	1
5	P05156		BASE INTERNA	800	375	12	1
6	P05155		BASE SUPERIOR/INFERIOR	800	451	12	2
7	P05160	P05867	VISTA FRONTAL	358	80	15	1
8	P04958		FORRO	1820	407	3	2
9	P05154	P05176	PORTA	1810	330	15	1
10	P05161	P05868	BATENTE DA FRENTE	1799	76	15	1
11	P05157		BATENTE INTERNO	1799	60	15	1

PRÉ MONTAGEM




você vai
 precisar de:

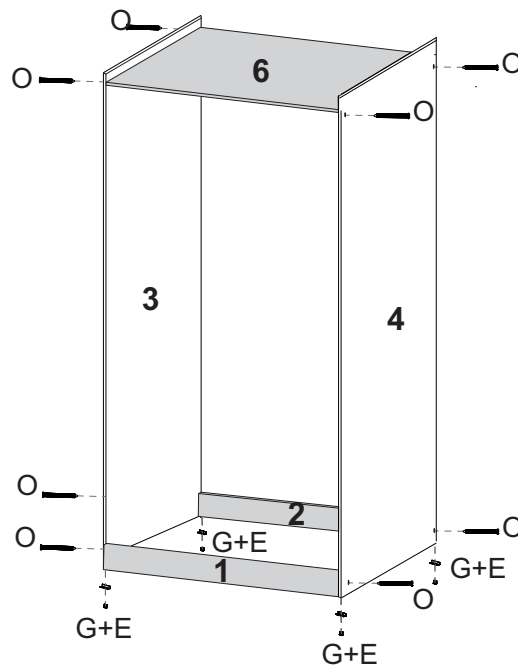
-  A=16
-  F=2
-  H=4
-  L=2



Passo 1:


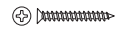
você vai precisar de:

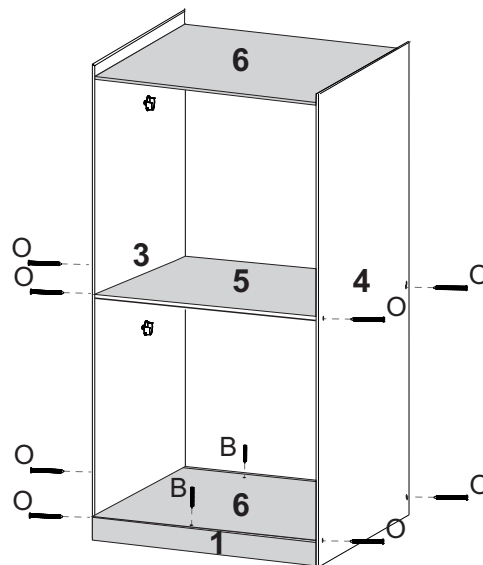
-  O=8
-  E=4
-  G=4



Passo 2:




você vai precisar de:

-  O=8
-  B=2



Passo 3:

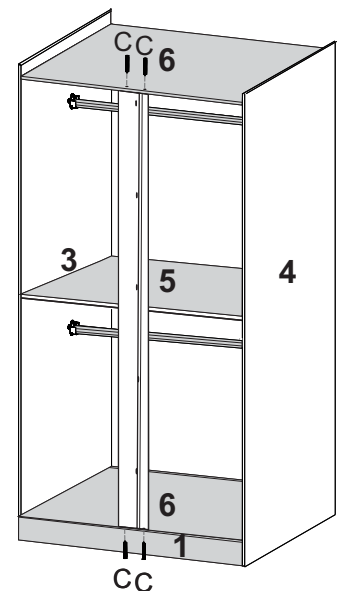
você vai precisar de:

-  C=4
-  B=4
-  T=2

BATENTE INTERNO

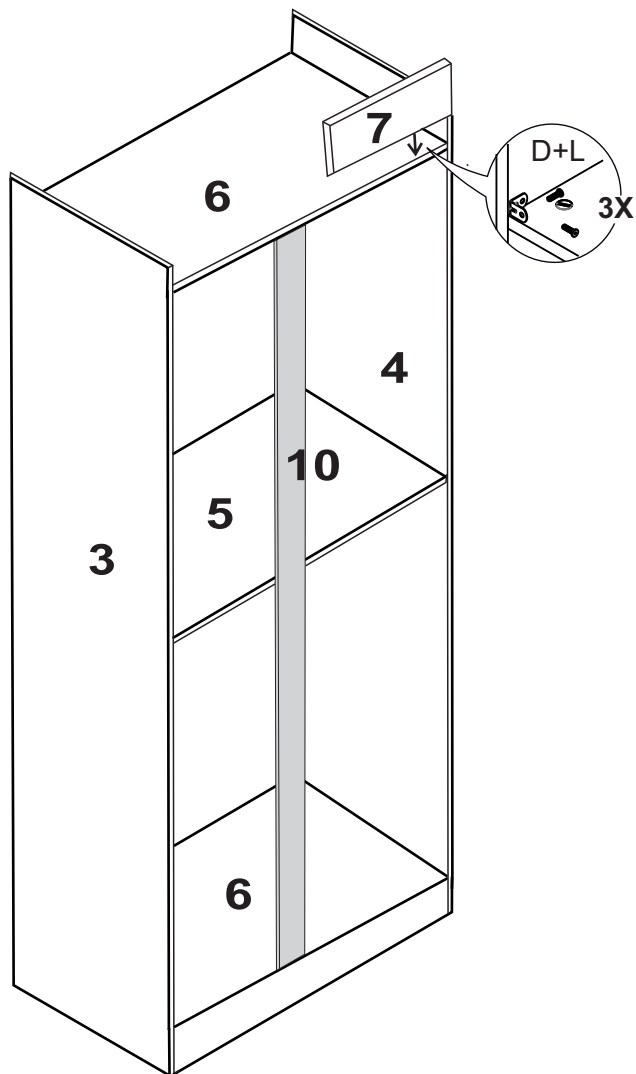
BATENTE FRONTAL

FIXAR OS BATENTES EM 'L', USANDO 4 PARAFUSOS 3,5MM X 30MM.



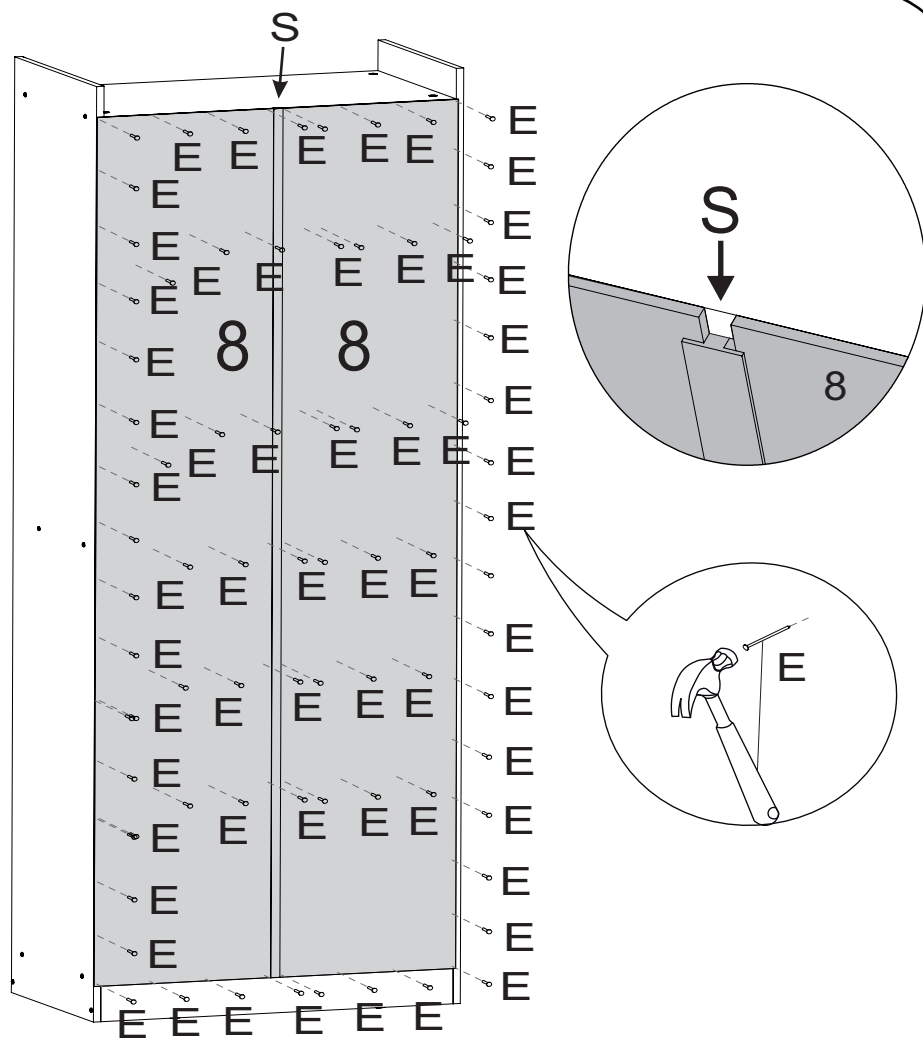
Passo 4:

você vai
 precisar de:



Passo 5:

você vai
 precisar de:



Passo 6:

você vai
 precisar de:



J=3



U=1



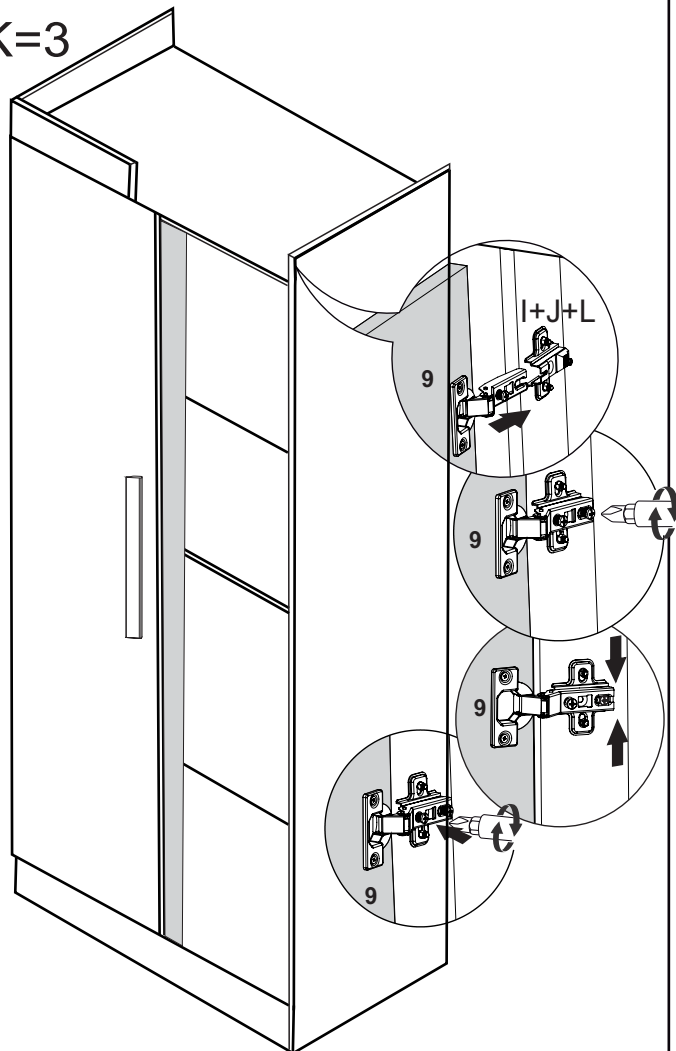
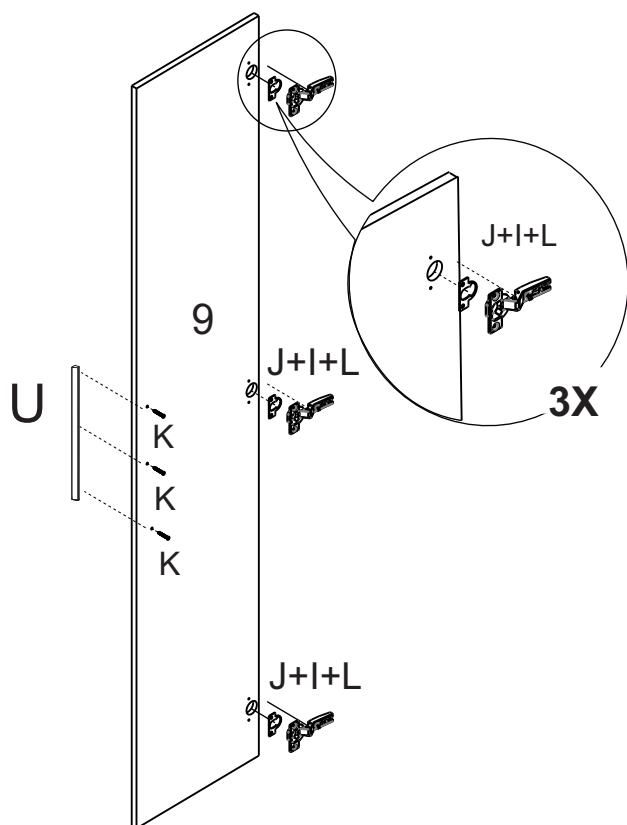
I=3



K=3



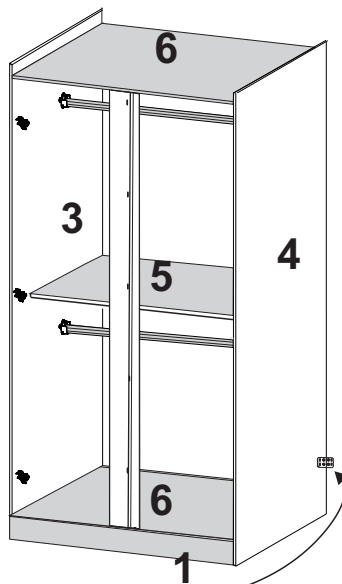
L=12



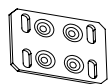
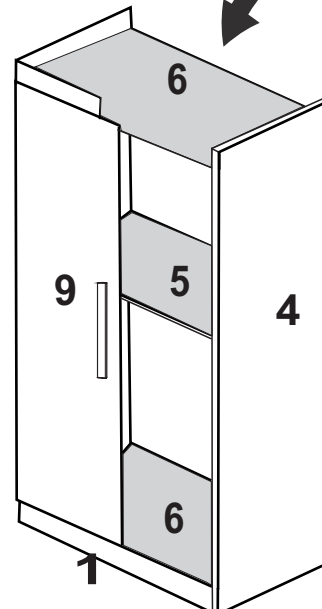
Para montar a porta do lado direito siga igual até o passo 5 e depois siga os próximos passos para mudar o lado da porta e fixe a vista frontal (7) no mesmo lado que escolher a montagem da porta



Fixe a porta



Porta lado esquerdo



PARA FINALIZAR SUA MODULAÇÃO USE AS CHAPAS DE AÇO (ITEM R) DA PÁGINA 3, JUNTAMENTE COM O PARAFUSO 3,5MM X 12MM (ITEM L) NAS LATERAIS DO GUARDA ROUPA.