

# MB 1078 - 1083

Rua Joana Guindani Tonello, nº 1952 | Distrito Industrial

Cep: 95700-000 | Bento Gonçalves | RS | Brasil

Fone: 55 54 3454 7500

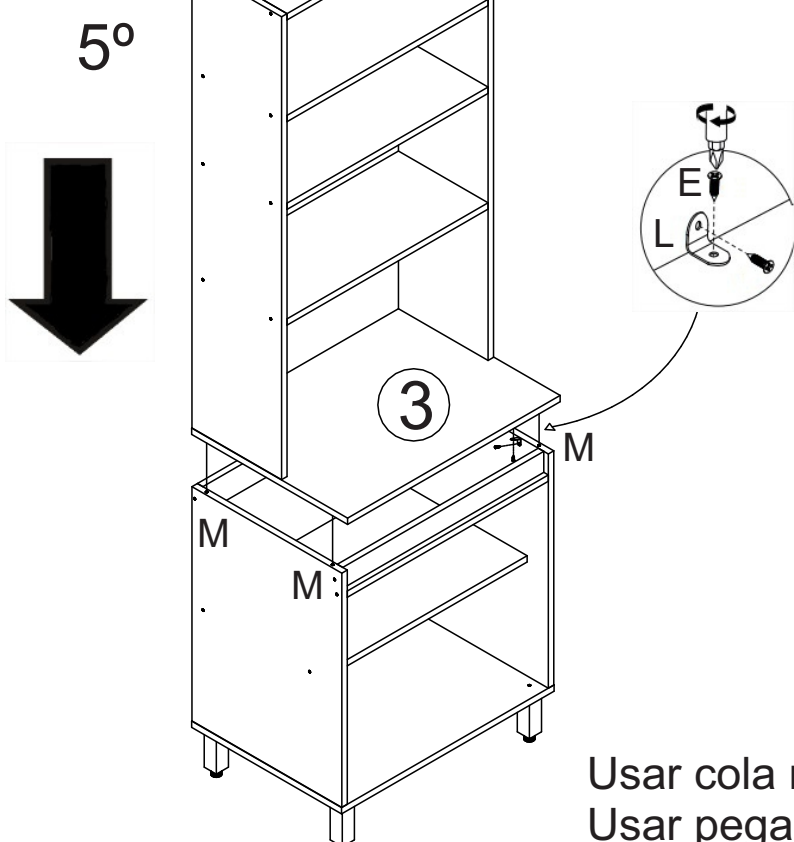
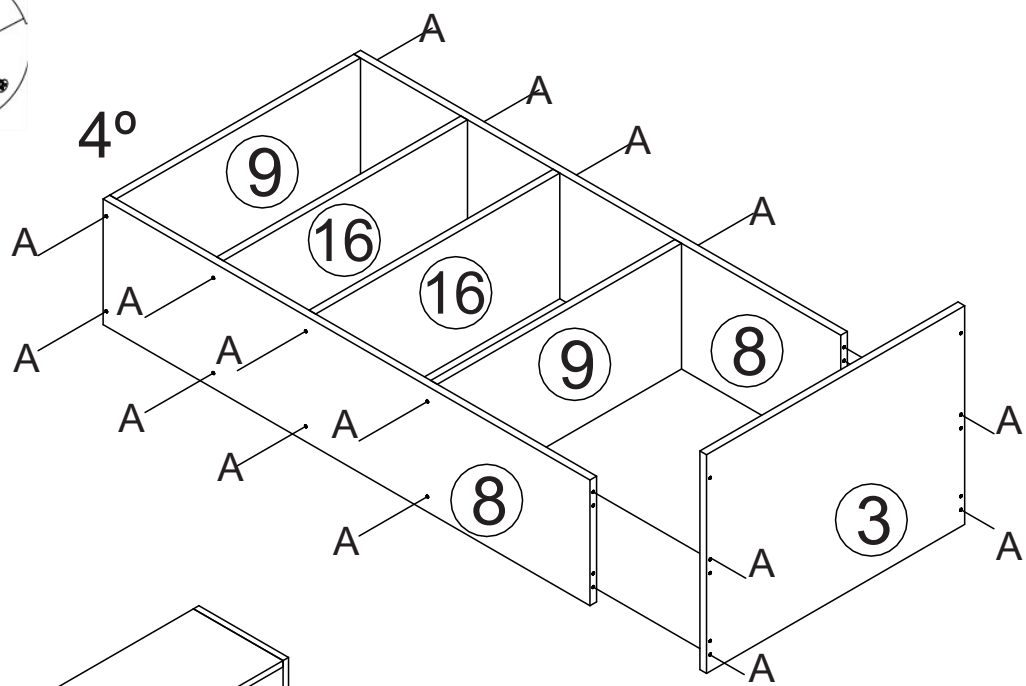
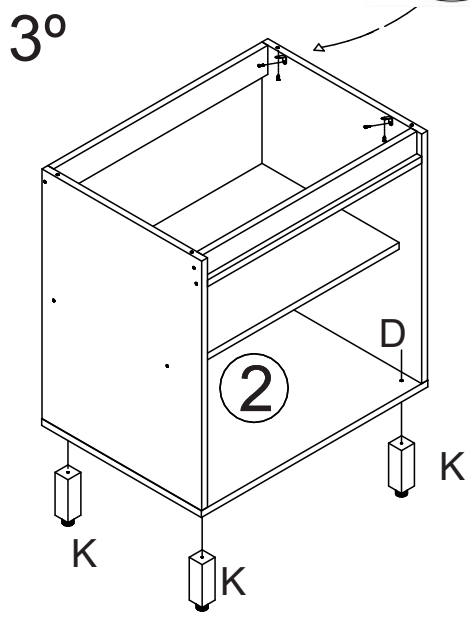
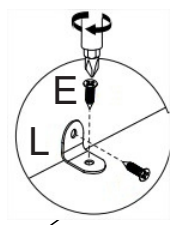
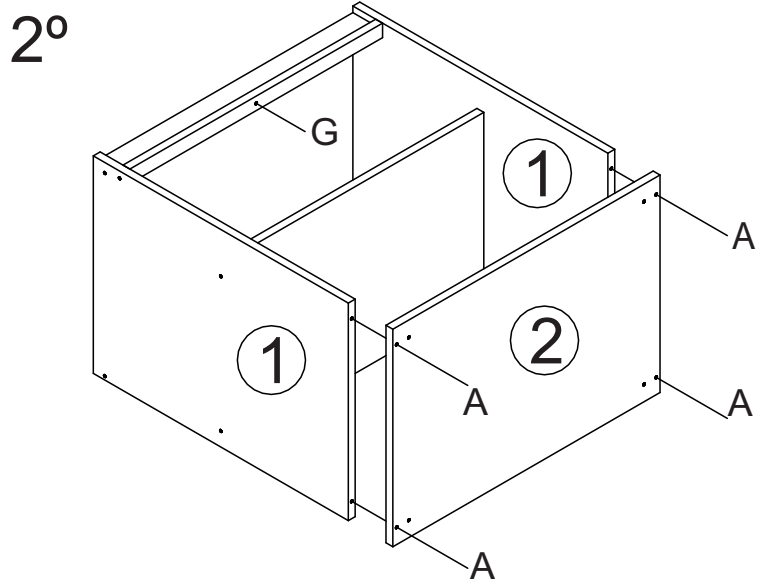
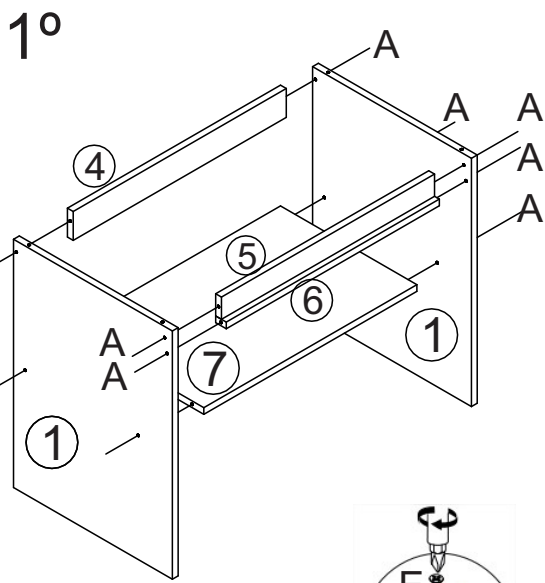
www.movelbento.com.br

## LISTA DE ACESSÓRIOS / LISTA DE ACCESORIOS

ACESSÓRIO / ACCESORIO	ITEM	DESENHO	DIMENSÕES	QTD.
PARAFUSO / TORNILLO	(A)		5 X 50	3 4
SUPORE DE FIXAÇÃO / SOPORTE DE FIJACIÓN	(B)			0 2
CAPA PLÁSTICA / CUBIERTA PLÁSTICA	(C)			0 2
PARAFUSO / TORNILLO	(D)		4,5 X 45	0 6
PARAFUSO / TORNILLO	(E)		3,5 X 14	5 0
BUCHA PLÁSTICA / CASQUILLO	(F)		8 mm	0 2
PARAFUSO / TORNILLO	(G)		3,5 X 40	0 2
DOBRADIÇA / BISAGRA 35MM	80983 (H)		—	0 8
PREGO / CLAVO	(I)		10 x 10	7 0
GARRA METÁLICA /	(J)			2 0
PÉ DE COZINHA / PATAS	(K)		170 MM	04
CANTONEIRA / ESQUINA	(L)		16 X 16	06
CAVILHA / CLAVIJA	(M)		8 X 30	04

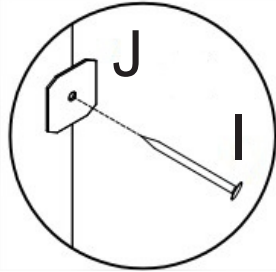
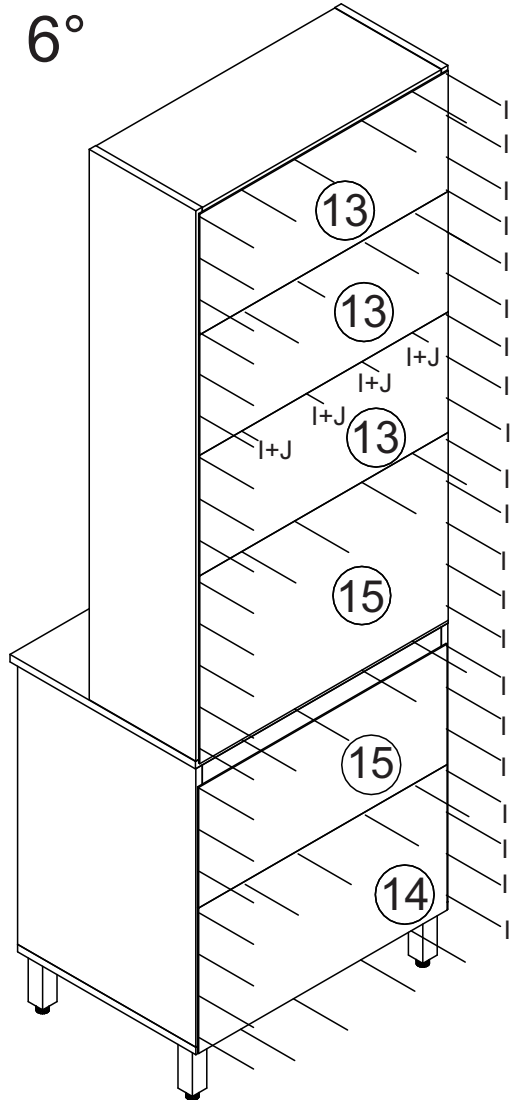
## LISTA DE PEÇAS / LISTA DE PIEZAS

LATERAL / LATERAL	(1)	81016	670 X 495 X 18	02
BASE / BASE	(2)	81015	702 X 495 X 18	01
TAMPO CENTRAL / TAPA	(3)	81028	702 X 515 X 18	01
PILASTRA TRASEIRA / TRAVESAÑO TRASERO	(4)	81017	664 X 78 X 18	01
PILASTRA / TRAVESAÑO	(5)	81018	664 X 60 X 18	01
PILASTRA / TRAVESAÑO	(6)	81019	664 X 33 X 18	01
PRATELEIRA / ESTANTE	(7)	81020	664 X 425 X 18	01
LATERAL / LATERAL	(8)	81029	1324 X 296 X 18	02
PRATELEIRA / ESTANTE	(9)	81030	664 X 296 X 18	02
PORTA / PUERTA	(10)	81022	635 X 345 X 18	02
PORTA DE VIDRO/ PUERTA DE VIDRIO REF - 1078	(11)	81032	900 X 345 X 18	02
PORTA / PUERTA REF - 1083	(12)	81234	900 X 345 X 18	02
COSTA / FONDO	(13)	81031	690 X 290 X 3	04
COSTA / FONDO	(14)	81032	690 X 350 X 3	01
COSTA / FONDO	(15)	58296	690 X 450 X 3	01
PRATELEIRA / ESTANTE	(16)	81333	664 X 280 X 18	02

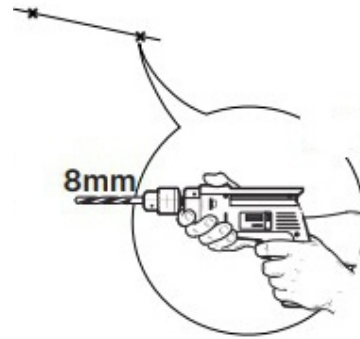
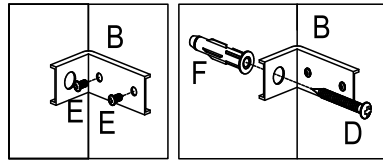


Usar cola nas cavilhas.  
Usar pegamento en las clavijas.

6°



SUPORE PARA FIXAÇÃO NA PAREDE  
SOPORTE DE FIJACIÓN A PARED



7°

