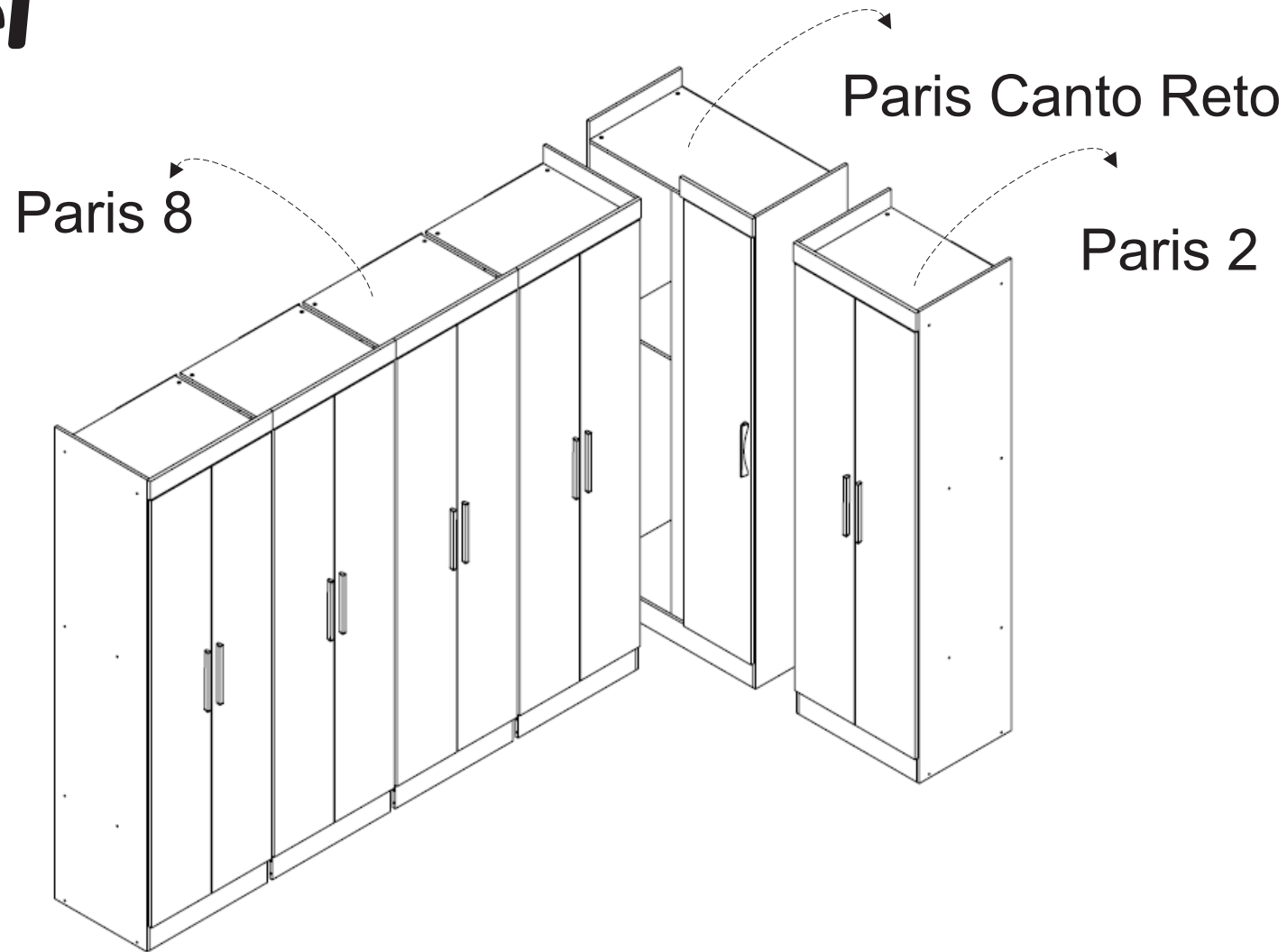
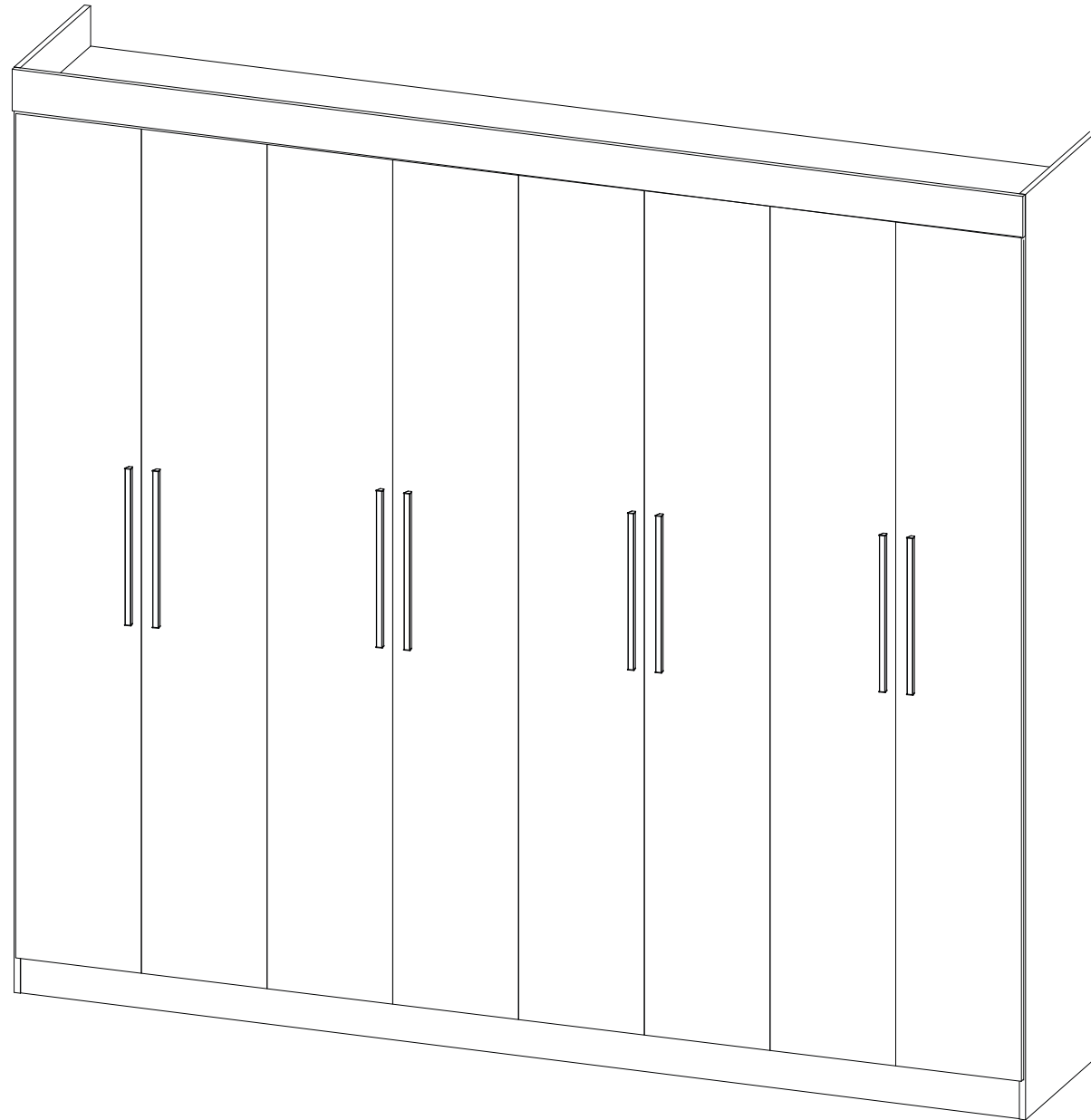




Modulação = Paris 8 + Canto + Paris 2



Para a montagem da modulação primeiro monte cada Roupeiro separado, como nas instruções a seguir e depois faça a montagem final , juntando os três módulos



GUARDA ROUPA PARIS 8P

Para a montagem do produto você vai precisar de:



- ✓ Confira as peças, componentes e se possui as ferramentas necessárias para a montagem
- ✓ Para proteger seu móvel, coloque as peças sobre um tapete
- ✓ Para realizar a montagem, são necessárias **2** pessoas. Convide sua família e amigos para montar com você.
- ✓ Para montagem use um espaço livre de objetos, com um bom espaço livre

## Atenção: Informações Úteis

Este certificado garante ao cliente a reposição de qualquer peça que possa apresentar falha ou defeito de fabricação.

### Vigência da Garantia

A garantia abrange todas as peças, partes e componentes que eventualmente venham apresentar defeito de fabricação no prazo de 03 (três) meses, contando a partir da entrega do produto ao consumidor, mediante nota fiscal de compra, que passa a fazer parte integrante deste certificado.

### A garantia cessa se ocorrer um dos seguinte casos:

- 1) Se o produto for alterado ou consertado por pessoa não autorizada pela loja;
- 2) Se houver utilização de peça ou componente não original, adaptado ao produto;
- 3) O defeito seja decorrente de negligência do montador ou do consumidor em relação as instruções do esquema de montagem ou em manuseio do produto.

### Conservação do Produto

- \* Para limpar não use nenhum tipo de produto, tais como sabão, esponja de aço, álcool e lustra-móveis.
- \* Use somente uma flanela seca. Não molhe nem exponha o móvel à umidade, a luz solar diretamente ou outra forma de calor.
- \* Não encoste o móvel na parede. Não o arraste.

É importante assimilar que o esquema de montagem, que acompanha este certificado, deverá permanecer em poder do cliente, pois se houver necessidade de assistência, ela só será atendida mediante o encaminhamento do citado esquema de montagem, assinalando a peça que estiver com defeito e sobretudo, o número do lote de fabricação. Ainda, a Maxel Móveis se reserva o direito de solicitar foto da peça com problema para tomar as demais providências.

Para solicitar assistência técnica, identificar:  
Razão Social, N° da NF, Descrição da peça e Cor.  
Email : [assistencia@maxelmoveis.com.br](mailto:assistencia@maxelmoveis.com.br)

Nota: A Assistência Técnica deverá ser solicitada à Loja



O MANUAL ESTÁ DISPONÍVEL EM NOSSO SITE. ACESSE: [WWW.MAXELMOVEIS.COM.BR](http://WWW.MAXELMOVEIS.COM.BR)

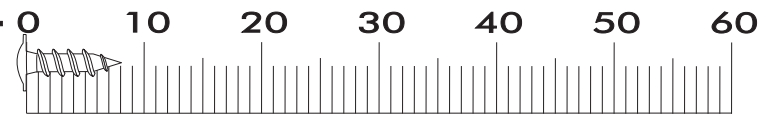
Siga Maxel Móveis



## LISTA DE FERRAGENS

REF	CÓD.	Descrição	ILUSTRAÇÃO	QTD.
A	22660	PORCA CILÍNDRICA		28
B	23092	CAVILHA 6 X 30MM		20
C	65330	PARAFUSO 3,5X30 MM C.CHATA		36
D	22659	SUORTE PRATELEIRA 8X10		32
E	60161	CANTONEIRA PLÁSTICA 18X18		25
F	10033	PARAFUSO ZINCADO		18
G	22605	DISTANCIADOR CORREDIÇA		16
H	23950	PARAFUSO 3,5X40 MM C.CHATA		2
I	20026	PREGO 10X10		166
J	20100	PORCA SEXTAVADAA		18
K	16955	SAPATA L 12X12 ALUMINIO		8
L	20015	CAVILHA 8 X 30MM		4
M	11477	PARAFUSO 3,5X20 MM C. CHATA		2
N	10709	PARAFUSO 3,5X16 C. CHATA		16
O	23082	SUORTE CABIDEIRO *U*		1
P	60454	CORREDIÇA TELESCÓPICA		4
Q	21433	DOBRADIÇA 26MM		24
R	21434	CALÇO PARA DOBRADIÇA		24
S	23064	PARAFUSO 4,5X45 MM C.CHATA		14
T	20009	PARAFUSO 3,5X12 MM C.CHATA		176
U	22357	COLA BISNAGA		1
V	20145	ETIQUETA		1
W	25179	PUXADOR MOCOCCINO 250MM		8
X	23020	PARAFUSO 4,5X45 FLANGEADO		12
Z	22415	SUORTE CABIDEIRO		2

PARA CONFERIR AS MEDIDAS DOS PARAFUSOS  
UTILIZE A RÉGUA ABAIXO.

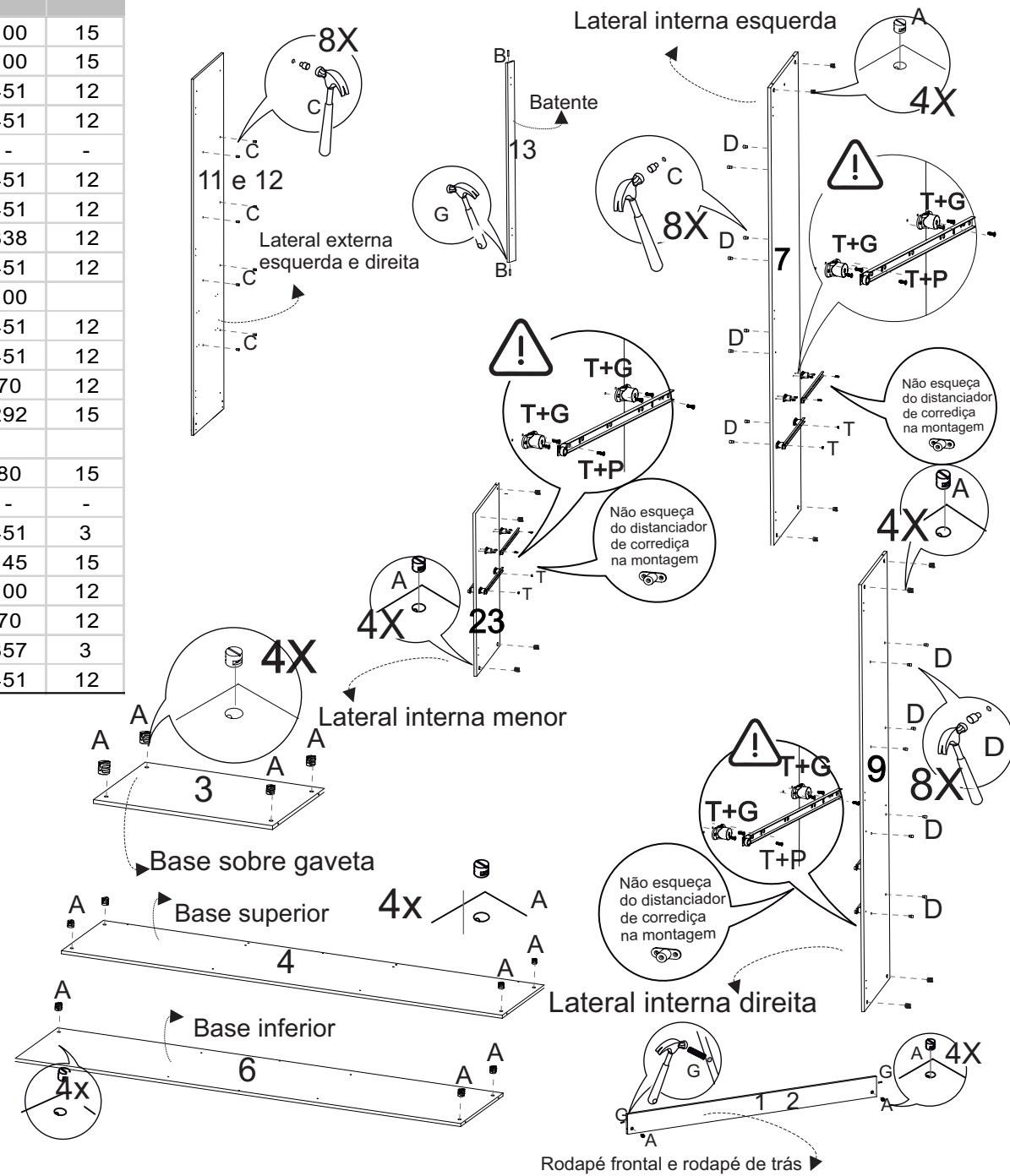
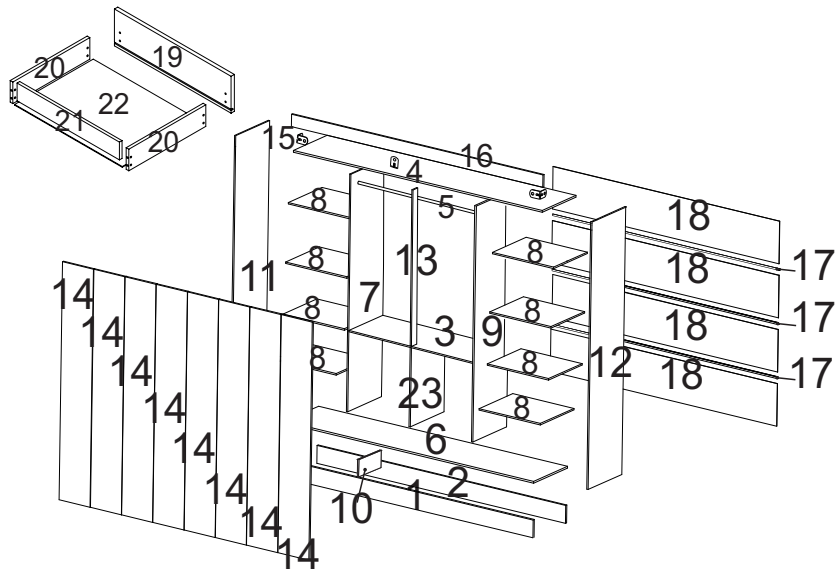


# LISTA DE PEÇAS

# PRÉ MONTAGEM

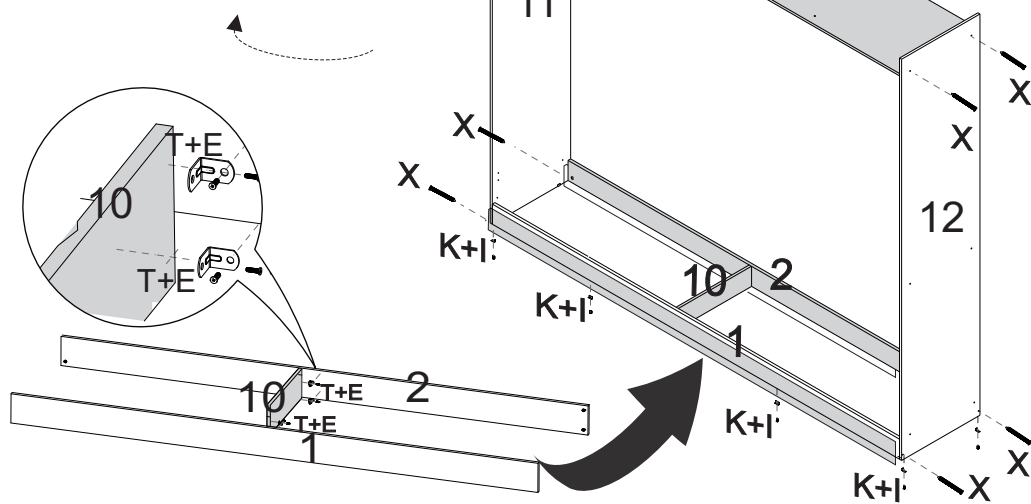
Atenção antes de começar a montagem ler a página 2 com as instruções

Ref.	Código MDP		Descrição	Qtd	Dimensões (mm)		
	Branco	Cinamom o/Off White			Comp	Larg	Esp
1	P04477	P05800	RODAPÉ	1	2344	100	15
2		P04482	RODAPE DE TRAS	1	2344	100	15
3		P04474	BASE SOBRE GAVETA	1	1166	451	12
4		P04476	BASE SUPERIOR	1	2344	451	12
5		21373	VARÃO 1160	1	-	-	-
6		P04473	BASE INFERIOR	1	2344	451	12
7		P04564	LATERAL INTERNA ESQ.	1	1799	451	12
8		P04567	PRATELEIRA	8	577	338	12
9		P04484	LATERAL INTERNA DIR.	1	1799	451	12
10		P04487	APOIO PARA RODAPÉ	1	415	100	
11	P04566	P05798	LATERAL EXTERNA ESQ.	1	2000	451	12
12	P04565	P05799	LATERAL EXTERNA DIR.	1	2000	451	12
13		P04481	BATENTE DA FRENTE	1	1037	70	12
14	P04479	P04582	PORTA	8	1810	292	15
15			CANTONEIRA PLASTICA	5			
16	P04478	P05801	VISTA FRONTAL	1	2368	80	15
17		18434	PERFIL 2364	3	-	-	-
18		P04475	FORRO	4	2364	451	3
19		P04570	FRENTE GAVETA	4	530	145	15
20		P04568	LATERAL GAVETA	8	350	100	12
21		P04569	PARTE ATRAS DE GAVETA	4	465	70	12
22		P04571	FORRO DE GAVETA	4	487	357	3
23		P04480	LATERAL INTERNA MENOR	1	750	451	12

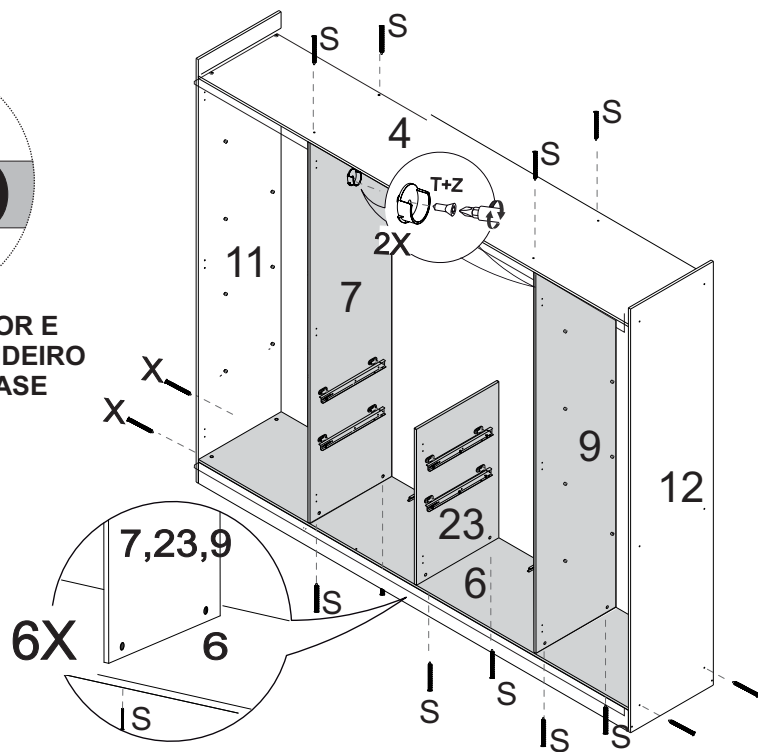


**1**

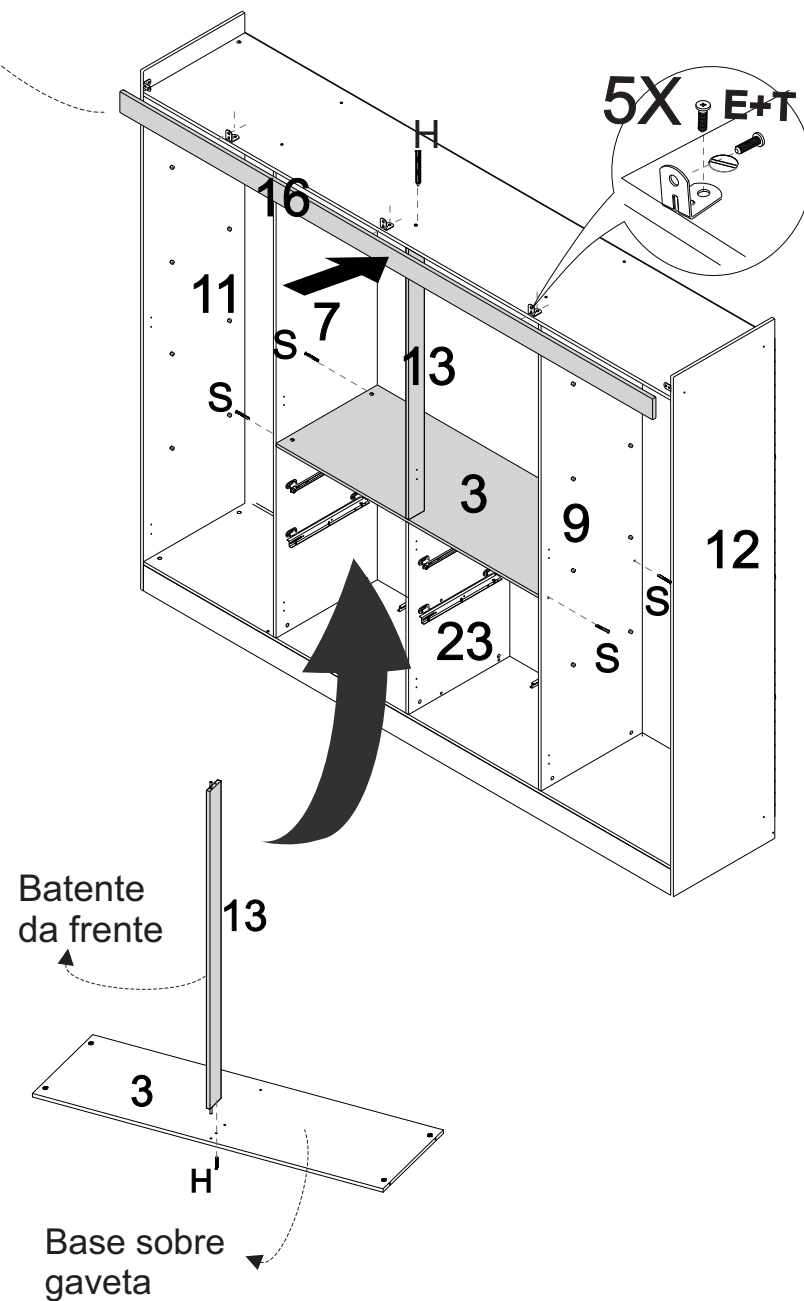
Atenção: Comece a montagem fixando o rodapé da frente e o rodapé de trás nas laterais externas do roupeiro.

**2**

FIXAR VARÃO MAIOR E SUPORTE DE CABIDEIRO ABERTO "U" NA BASE SUPERIOR

**3**

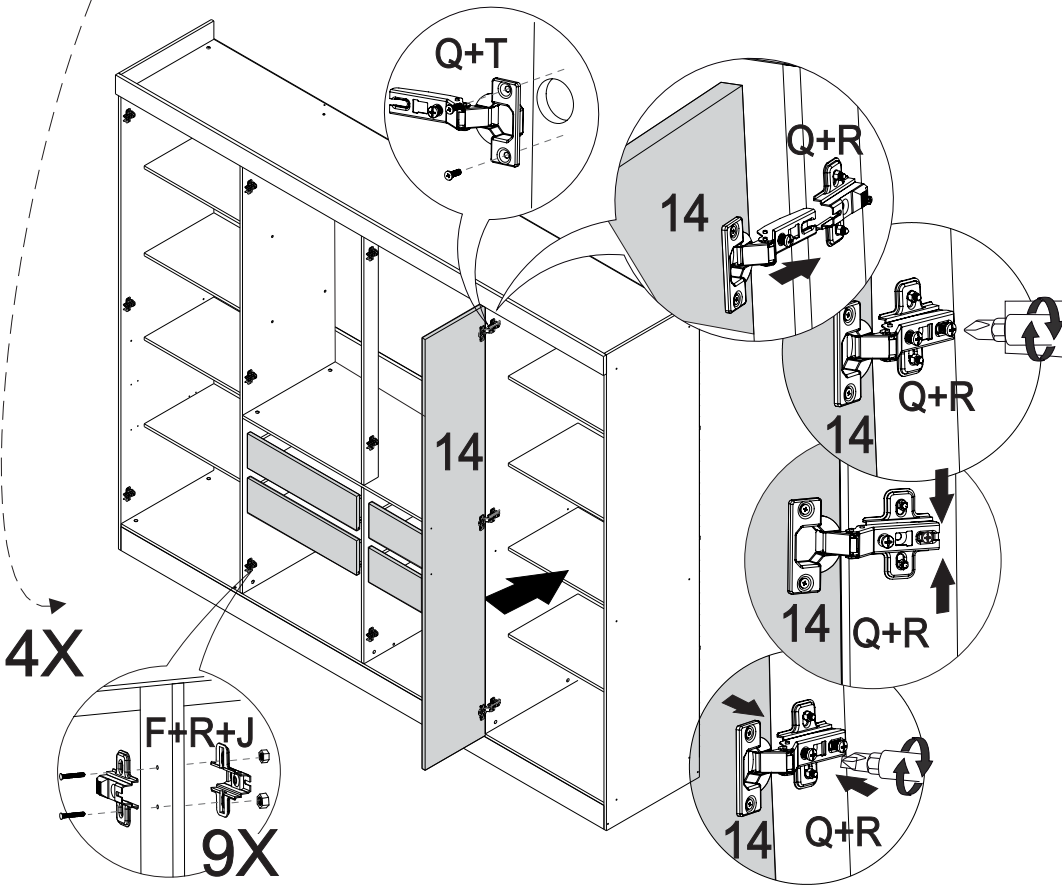
Vista frontal





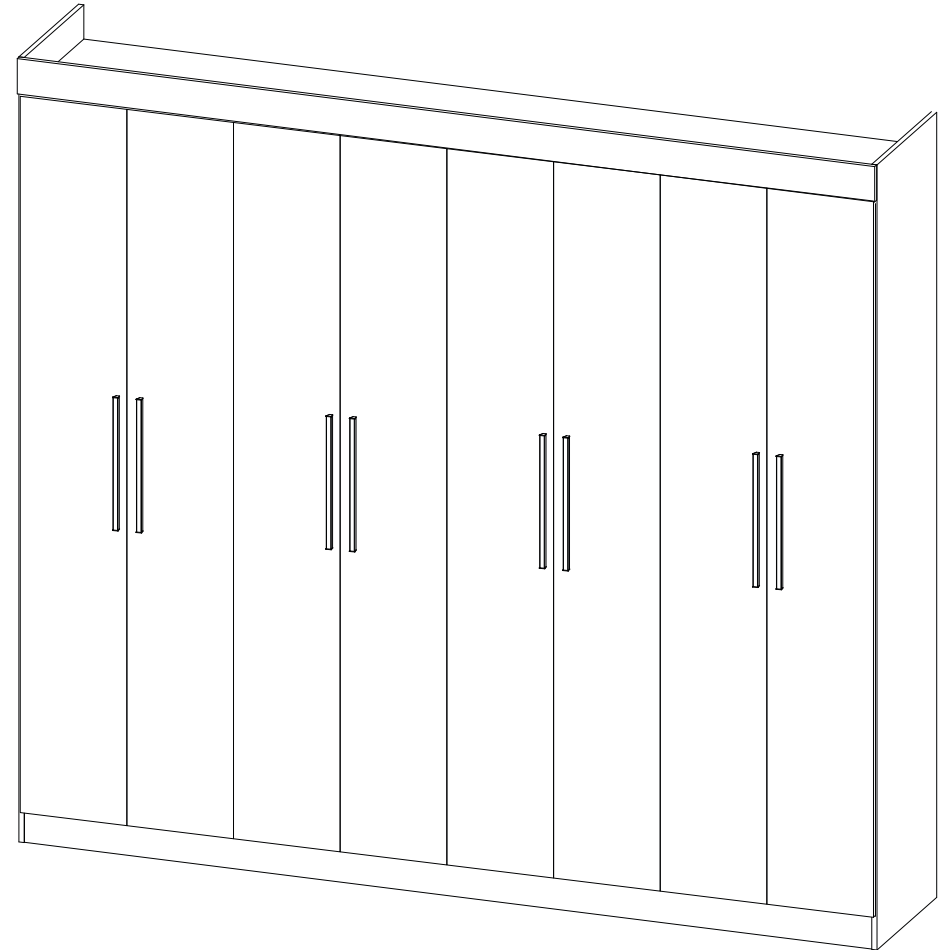
**7**

# Montagem das dobradiças para fixação das portas



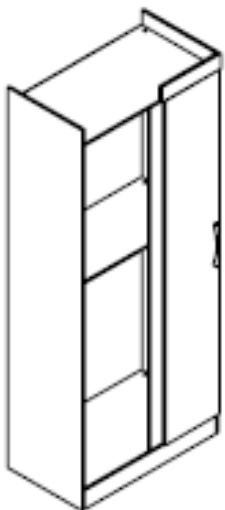
**8**

Prontinho seu Roupeiro esta pronto para uso



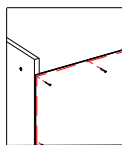
# MANUAL DE MONTAGEM

## Canto Reto Paris



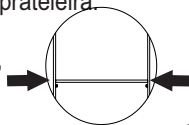
### Dicas de montagem

1. Você vai precisar de um espaço considerável para montá-lo, então verifique antes de iniciar a montagem;
2. O produto precisa ser montado na horizontal (deitado);
3. Coloque todas as ferragens nas suas respectivas peças antes de encaixá-las;
4. Para fixar o forro de forma correta, comece sempre pela parte superior (de cima para baixo), alinhe o forro (item nº 8) com as laterais externas (itens nº 3 e 4) e base superior (item nº 5).



No espaço das prateleiras (item nº 10), aconselhamos colocar uma antes de pregar, após, você deve pressionar as laterais internas/externas (itens nº 3 e 4), assim o vão ficará exatamente da largura da prateleira.

Colocando no esquadro desde o início, o sucesso na montagem é garantido.



OBS: este roupeiro pode ser montado com a porta lado direito ou esquerdo a escolha do cliente

### Informações Úteis

Este certificado garante ao cliente a reposição de qualquer peça que possa apresentar falha ou defeito de fabricação.

#### Vigência da Garantia

A garantia abrange todas as peças, partes e componentes que eventualmente venham apresentar defeito de fabricação no prazo de 03 (três) meses, contando a partir da entrega do produto ao consumidor, mediante nota fiscal de compra, que passa a fazer parte integrante deste certificado.

A garantia cessa se ocorrer um dos seguintes casos:

- 1) Se o produto for alterado ou consertado por pessoa não autorizada pela loja;
- 2) Se houver utilização de peça ou componente não original, adaptado ao produto;
- 3) O defeito seja decorrente de negligência do montador ou do consumidor em relação as instruções do esquema de montagem ou em manuseio do produto.

#### Conservação do Produto

\* Para limpar não use nenhum tipo de produto, tais como sabão, esponja de aço, álcool e lustra móveis.

\* Use somente uma flanela seca. Não molhe nem exponha o móvel à umidade, a luz solar diretamente ou outra forma de calor.

Não encoste o móvel na parede. Não o arraste.

É importante assimilar que o esquema de montagem, que acompanha este certificado, deverá permanecer em poder do cliente, pois se houver necessidade de assistência, ela só será atendida mediante o encaminhamento do citado esquema de montagem, assinalando a peça que estiver com defeito e sobretudo, o número do lote de fabricação. Ainda, a Maxel Móveis se reserva o direito de solicitar foto da peça com problema para tomar as demais providências.

Para solicitar assistência técnica, identificar:

Razão Social, Nº da NF, Descrição da peça e Cor.

E-mail: [assistencia@maxelmoveis.com.br](mailto:assistencia@maxelmoveis.com.br) ou enviar solicitada à Loja



O MANUAL ESTÁ DISPONÍVEL EM NOSSO SITE. ACESSO: [WWW.MAXELMOVEIS.COM.BR](http://WWW.MAXELMOVEIS.COM.BR)

Siga Maxel Móveis

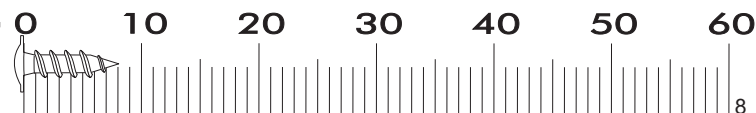


### LISTA DE FERRAGENS

REF.	CÓD.	Descrição	ILUSTRAÇÃO	QTD.
A	22660	PORCA CILÍNDRICA		16
B	65330	PARAFUSO 3,5X30 MMC.CHATA		4
C	23950	PARAFUSO 3,5X40 MMC.CHATA		4
D	60161	CANTONEIRA PLÁSTICA 18X18		3
E	20026	PREGO 10X10		166
F	23092	CAVILHA 6 X 30MM		2
G	16955	SAPATA L 12X12 ALUMINIO		4
H	20015	CAVILHA 8 X 30MM		4
I	21433	DOBRADIÇA 26MM		3
J	21434	CALÇO PARA DOBRADIÇA		3
K	20001	PARAFUSO 3,5X25 MMC.CHATA		4
L	20009	PARAFUSO 3,5X12 MMC.CHATA		34
M	22357	COLA BISNAGA		1
N	20145	ETIQUETA		1
O	23064	PARAFUSO 4,5X45 C.CHATA		16
P	22415	SUPORTE CABIDEIRO		2
Q	18045	TAPA FURO 5,5MM RETÍCULA 095		6
R	17886	CHAPA AÇO 4 FUROS OBLONGO 35X46		4

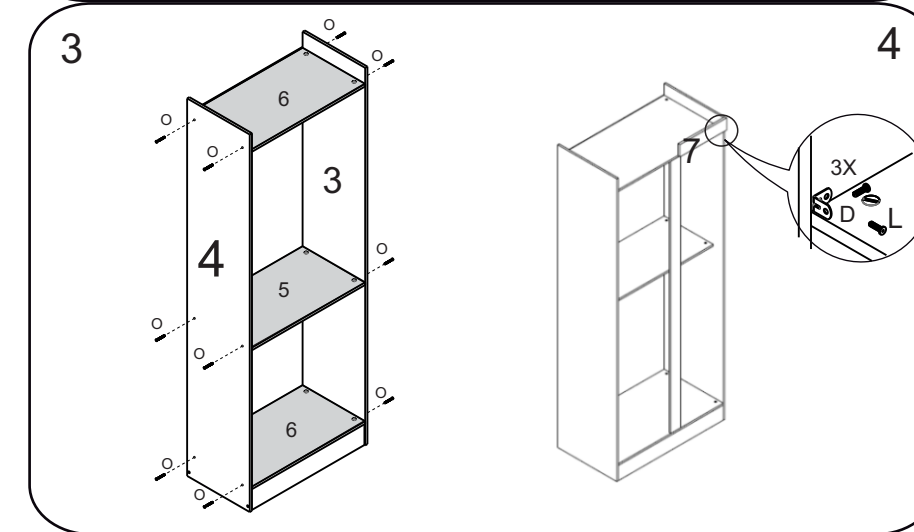
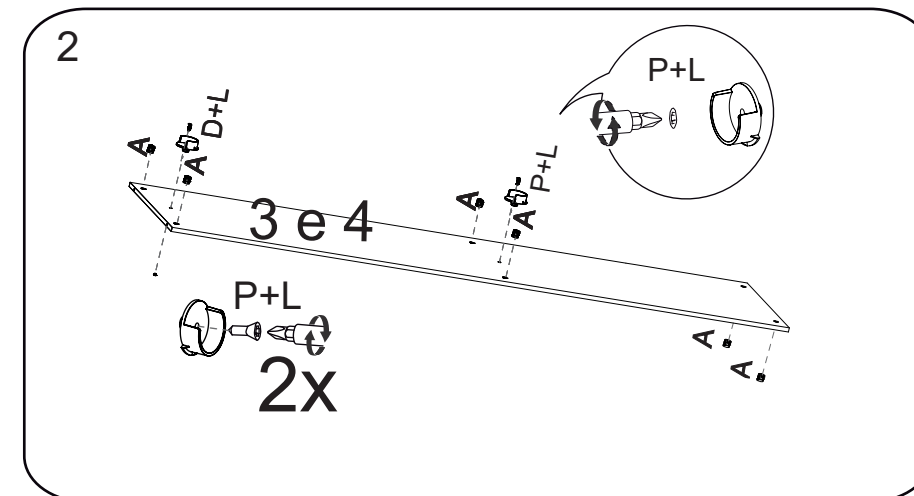
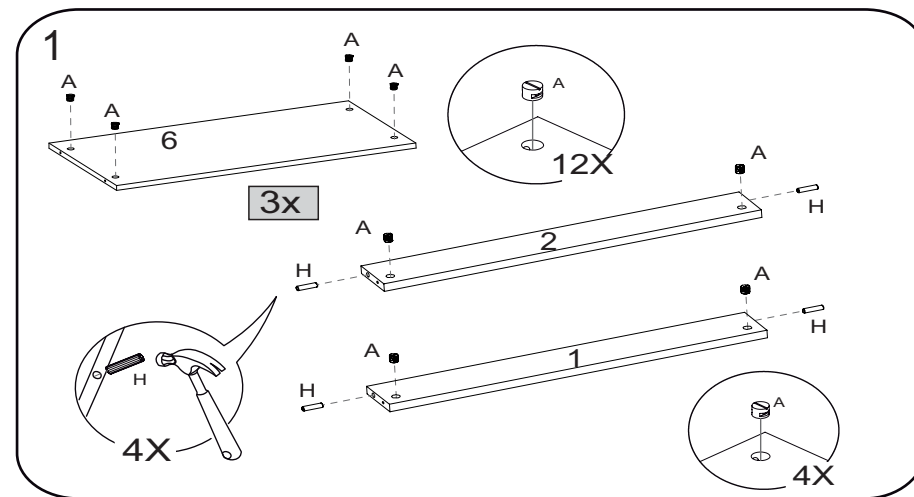
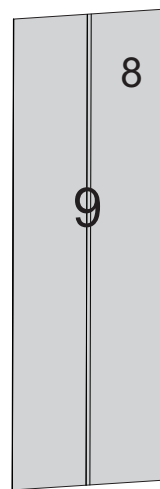
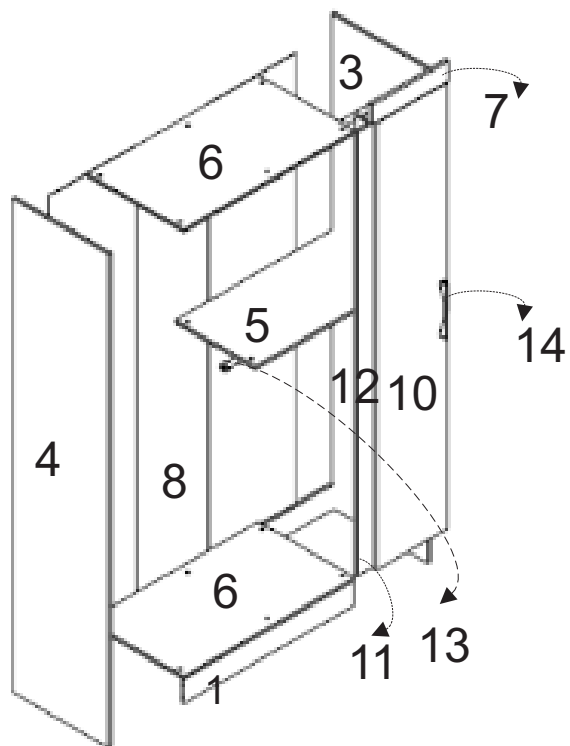
Atualizado 20/03/2023

**PARA CONFERIR AS MEDIDAS DOS PARAFUSOS  
UTILIZE A RÉGUA ABAIXO.**

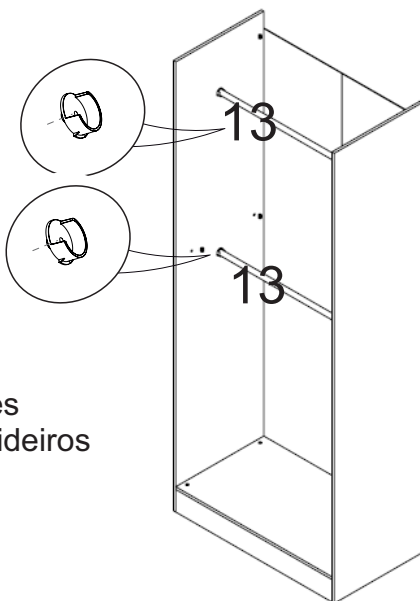


# Lista de peças

Item	CÓDIGO MDP		Descrição	Dimensões			Qty
	Branco	Cinamomo/Off White		Comp	Larg	Esp	
1	P04955	P05832	RODAPE FRONTAL	800	100	15	1
2		P04954	RODAPE DE TRAS	800	100	15	1
3	P04913	P05835	LATERAL EXTERNA DIREITA	2000	451	12	1
4	P04914	P05836	LATERAL EXTERNA ESQUERDA	2000	451	12	1
5		P04952	BASE INTERNA	800	375	12	1
6		P04951	BASE SUPERIOR/INFERIOR	800	451	12	2
7	P04956	P05833	VISTA FRONTAL	358	80	15	1
8		P04958	FORRO	1820	407	3	2
9		25115	PERFIL 1845 MM ÁRTICO	-	-	-	1
10	P05170	P05153	PORTA	1810	330	15	2
11	P04957	P05152	BATENTE DA FRENTE	1799	76	15	1
12		P05834	BATENTE INTERNO	1799	60	15	1
13		26037	VARÃO MADEIRA 790 X22				2
14		25197	PUXADOR ANTA MOCOCCINO 250 MM	-	-	-	1

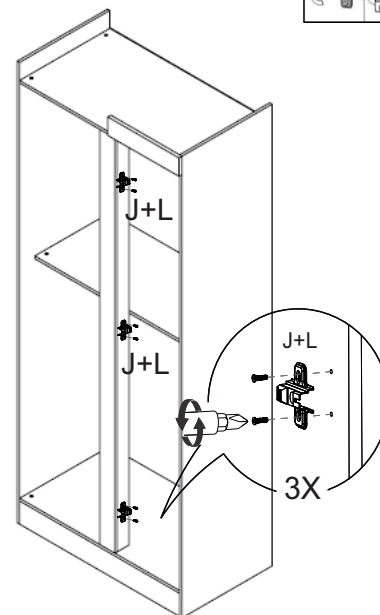
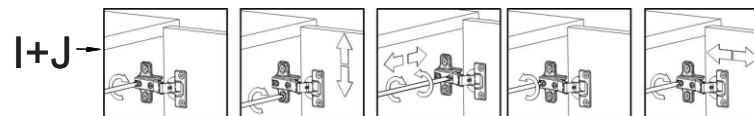


4

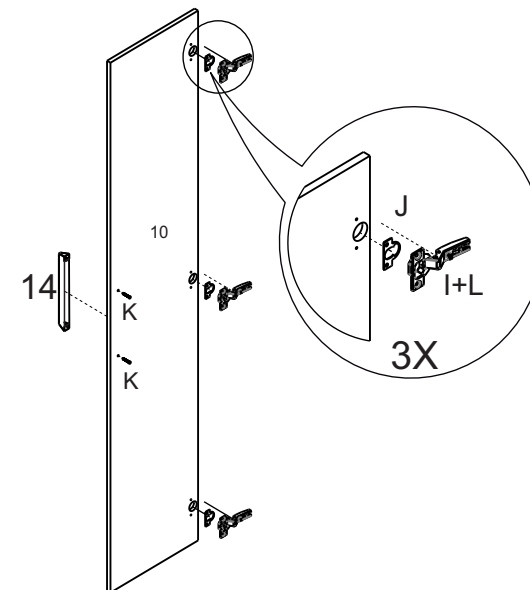


Coloque os varões nos suportes cabideiros

6

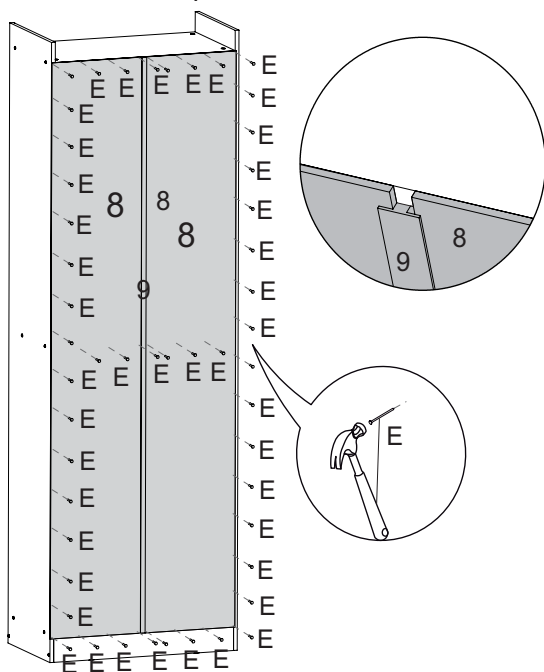


7



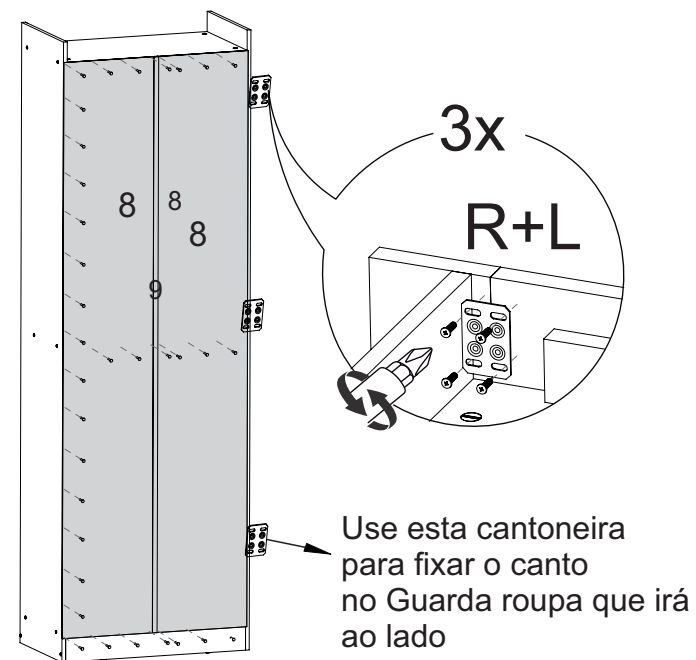
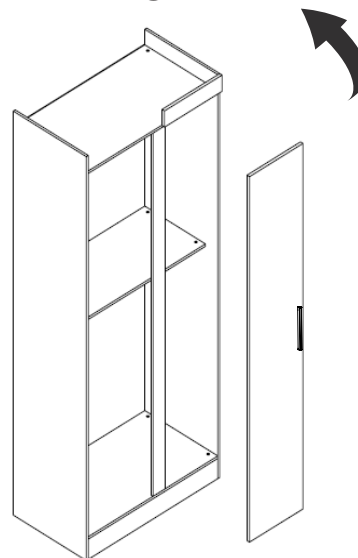
5

Para fixar o forro de forma correta, comece sempre pela parte superior (de cima para baixo), alinhe o forro com as laterais externas e base superior

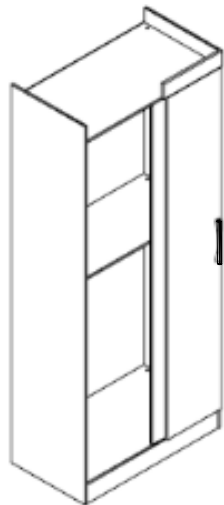


8

FIXE A PORTA



## Porta lado direito

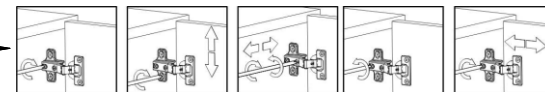


Para montar a porta do lado esquerdo siga igual até o passo 5 e depois siga os próximos passos para mudar o lado da porta e fixe a vista frontal (7) no mesmo lado que escolher a montagem da porta

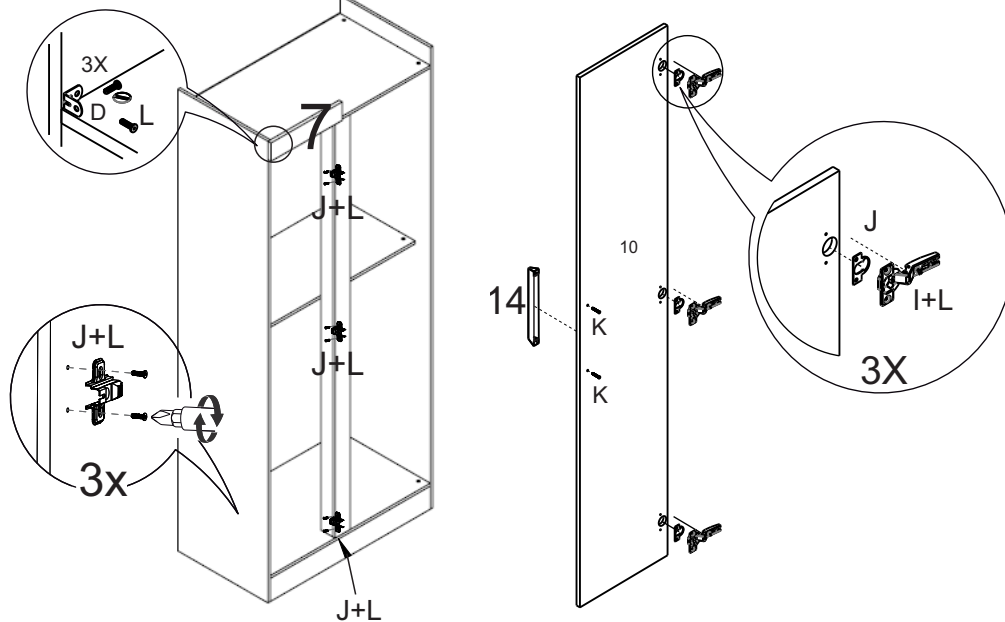


6

I+J

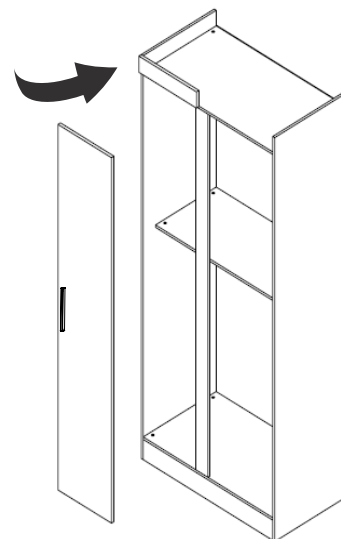


7



8

Fixe a porta

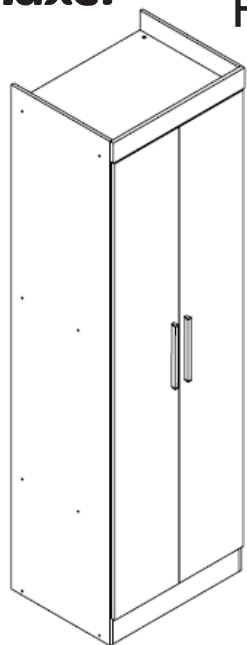


## Porta lado esquerdo



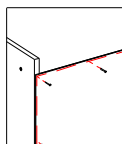
# MANUAL DE MONTAGEM

## Paris 2P



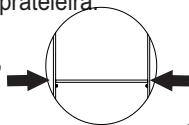
### Dicas de montagem

1. Você vai precisar de um espaço considerável para montá-lo, então verifique antes de iniciar a montagem;
2. O produto precisa ser montado na horizontal (deitado);
3. Coloque todas as ferragens nas suas respectivas peças antes de encaixá-las;
4. Para fixar o forro de forma correta, comece sempre pela parte superior (de cima para baixo), alinhe o forro (item nº 8) com as laterais externas (itens nº 3 e 4) e base superior (item nº 5).



No espaço das prateleiras (item nº 10), aconselhamos colocar uma antes de pregar, após, você deve pressionar as laterais internas/externas (itens nº 3 e 4), assim o vão ficará exatamente da largura da prateleira.

Colocando no esquadro desde o início, o sucesso na montagem é garantido.



### LISTA DE FERRAGENS

REF	CÓD.	Descrição	ILUSTRAÇÃO	QTD
A	22660	PORCA CILÍNDRICA		20
B	65330	PARAFUSO 3,5X30 MM C.CHATA		2
C	22659	SUPORE PRATELEIRA 8X10		8
D	60161	CANTONEIRA PLÁSTICA 18X18		3
E	20026	PREGO 10X10		166
F	20100	PORCA SEXTAVADAA		12
G	16955	SAPATA L 12X12 ALUMINIO		4
H	20015	CAVILHA 8 X 30MM		4
I	21433	DOBRADIÇA 26MM		6
J	21434	CALÇO PARA DOBRADIÇA		6
K	20001	PARAFUSO 3,5X25 MM C.CHATA		4
L	20009	PARAFUSO 3,5X12 MM C.CHATA		30
M	22357	COLA BISNAGA		1
N	20145	ETIQUETA		1
O	25179	PUXADOR MOCOCCINO 250MM		2
P	17955	PORCA CILÍNDRICA 12X9		4
Q	23020	PARAFUSO 4,5X45 FLANGEADO		20
R	20025	PREGO CABEÇA POLIDA 12X12		8

### Informações Úteis

Este certificado garante ao cliente e reposição de qualquer peça que possa apresentar falha ou defeito de fabricação.

#### Vigência da Garantia

A garantia abrange todas as peças, partes e componentes que eventualmente venham apresentar defeito de fabricação no prazo de 03 (três) meses, contando a partir da entrega do produto ao consumidor, mediante nota fiscal de compra, que passa a fazer parte integrante deste certificado.

A garantia cessa se ocorrer um dos seguintes casos:

- 1) Se o produto for alterado ou consertado por pessoa não autorizada pela loja;
- 2) Se houver utilização de peça ou componente não original, adaptado ao produto;
- 3) O defeito seja decorrente de negligência do montador ou do consumidor em relação as instruções do esquema de montagem ou em manuseio do produto.

#### Conservação do Produto

\* Para limpar não use nenhum tipo de produto, tais como sabão, esponja de aço, álcool e lustra móveis.

\* Use somente uma flanela seca. Não molhe nem exponha o móvel à umidade, a luz solar diretamente ou outra forma de calor.

Não encoste o móvel na parede. Não o arraste.

É importante assimilar que o esquema de montagem, que acompanha este certificado, deverá permanecer em poder do cliente, pois se houver necessidade de assistência, ela só será atendida mediante o encaminhamento do citado esquema de montagem, assinalando a peça que estiver com defeito e sobretudo, o número do lote de fabricação. Ainda, a Maxel Móveis se reserva o direito de solicitar foto da peça com problema para tomar as demais providências.

Para solicitar assistência técnica, identificar:

Razão Social, N° da NF, Descrição da peça e Cor.

Email : [assistencia@maxelmoveis.com.br](mailto:assistencia@maxelmoveis.com.br)

Nota: A Assistência Técnica deverá ser solicitada à Loja



O MANUAL ESTÁ DISPONÍVEL EM NOSSO SITE. ACESE: [WWW.MAXELMOVEIS.COM.BR](http://WWW.MAXELMOVEIS.COM.BR)

Siga Maxel Móveis

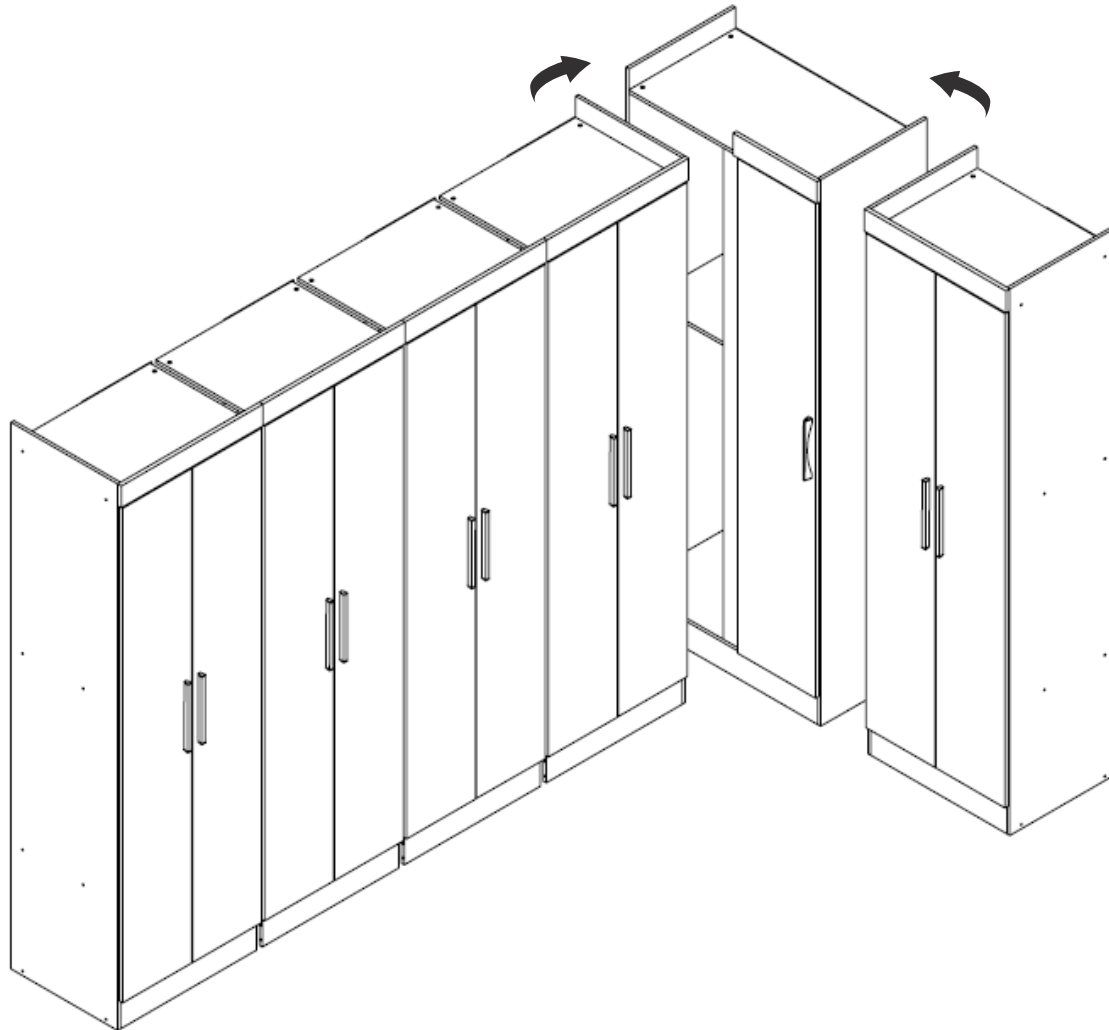


Item	CÓDIGO MP		Descrição	Dimensões			Qtd
	Branco	nano/Off White		Comp	Larg	Esp	
1	F05033	F05824	RODAE FRONTAL	577	100	15	1
2	F05034		RODAE DE TRÁS	577	100	15	1
3	F05199	F05823	LATERAL EXTERNA DREITA	2000	451	12	1
4	F05198	F05826	LATERAL EXTERNA ESQUERDA	2000	451	12	1
5	F05031		BASE INTERNA	577	338	12	2
6	F05030		BASE SUPERIOR INTERIOR	577	451	12	2
7	F05032	F05825	VISTA FRONTAL	601	80	15	1
8	F05035		FORRO	1820	300	3	2
9	18420		PERFIL 205MM MÁRICO	-	-	-	1
10	F04479	F03955	PORTA	1810	292	15	2
11	F00924		PRATELEIRA	577	338	12	2
12	25197		PUXADOR ANTA 250MM	-	-	-	2



Agora finalize fixando os módulos:

Fixe o módulo de 8 portas e o de 2 portas  
no módulo canto reto  
com parafusos 3,5x20 cabeça chata



# Agora que você já comprou o seu móvel, ele merece ser montado do jeito certo.

Erros de montagem causam mais de **60%** dos danos em móveis.

## Por que **contratar?**

Tranquilidade do **início ao fim** da montagem



### PROFISSIONAIS QUALIFICADOS

Especialistas certificados na **MadeiraMadeira Serviços**.



### FERRAMENTAS PROFISSIONAIS

que **protegem** seus móveis.



### AGENDAMENTO EM 24 HORAS

escolha a data e o turno **ideais para** você.



### GARANTIA DE 3 MESES

de cobertura **completa**.

**Mais de 1 MILHÃO DE MONTAGENS**  
★ com avaliação **4.7** ★

#### Mariana S., São Paulo

"Chegaram no horário e montaram tudo rapidamente. Serviço incrível!"



#### Carlos R., Belo Horizonte

"Tentei montar sozinho e foi um desastre. Com a **MadeiraMadeira Serviços** ficou perfeito."



#### Ana P., Rio de Janeiro

"Agendamento ágil e **montagem pontual e perfeita**. Recomendo demais!"



## Agende agora pelo QR Code

Madeira**Madeira** Serviços · Atendimento em todo o Brasil



Escaneie o QRCode