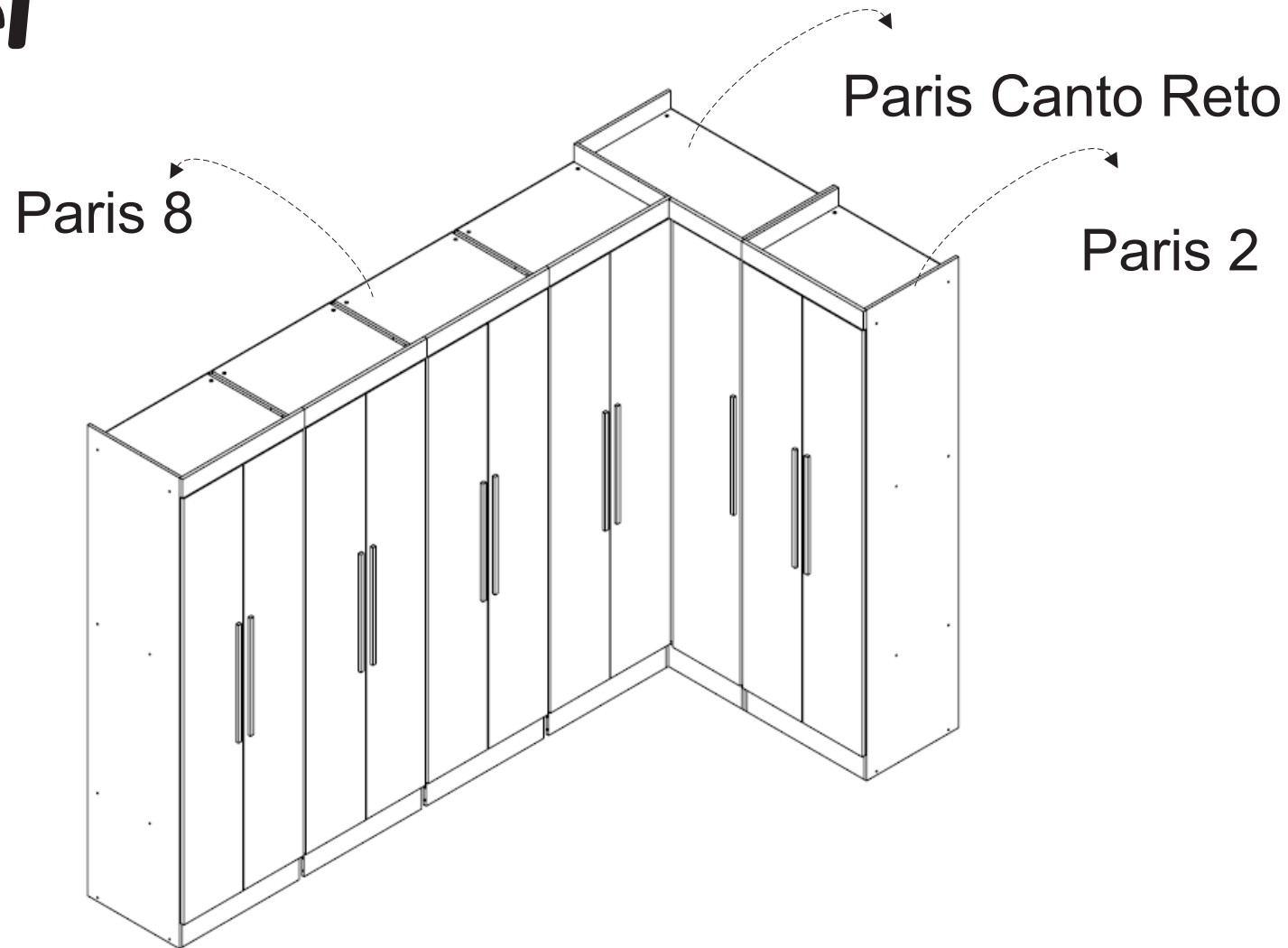
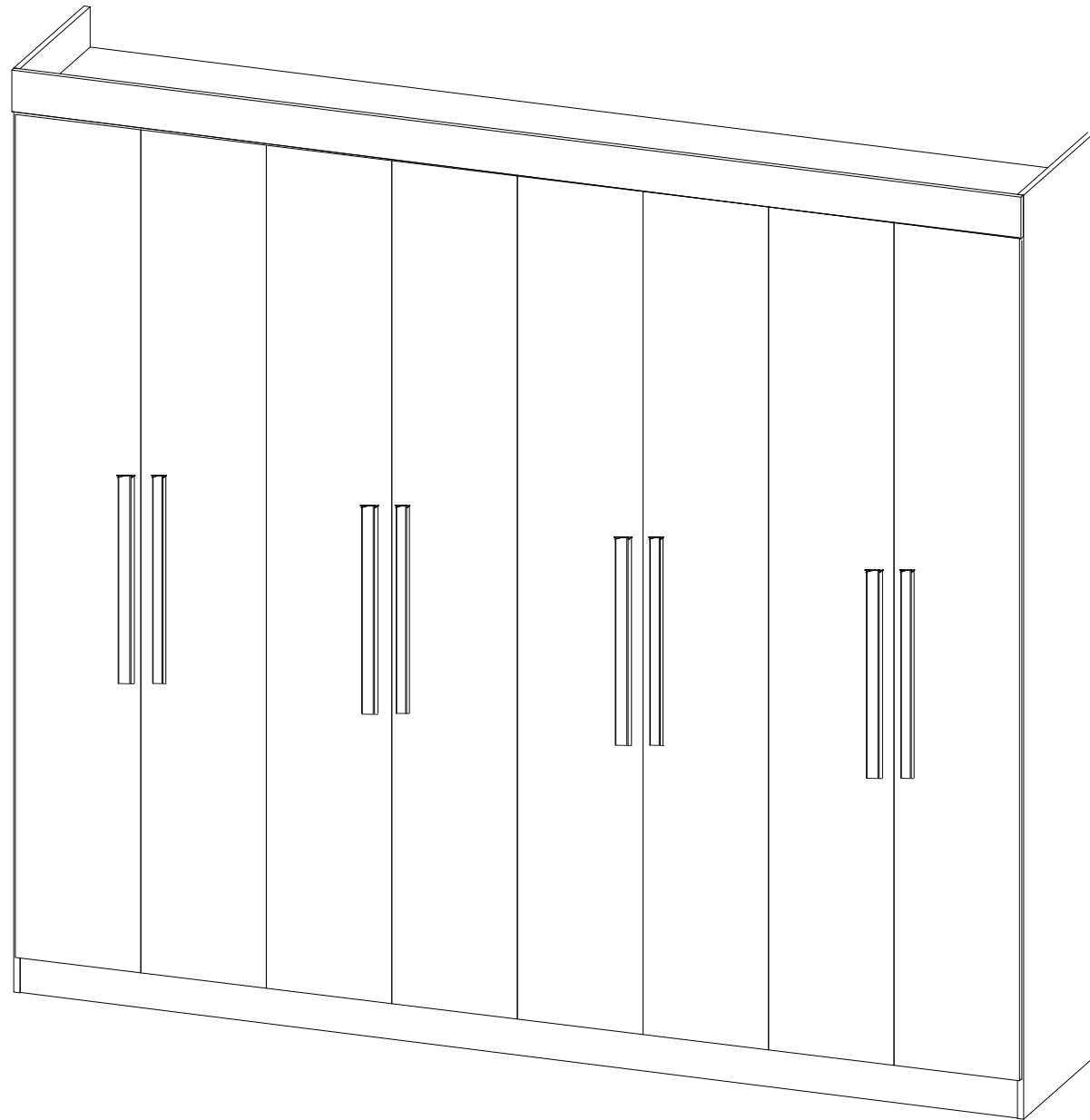




Modulação = Paris 8 + Canto + Paris 2



Para a montagem da modulação primeiro monte cada Roupeiro separado, como nas instruções a seguir e depois faça a montagem final , juntando os três módulos



GUARDA ROUPA PARIS 8P

Para a montagem do produto você vai precisar de:



- ✓ Confira as peças, componentes e se possui as ferramentas necessárias para a montagem
- ✓ Para proteger seu móvel, coloque as peças sobre um tapete
- ✓ Para realizar a montagem, são necessárias **2** pessoas. Convide sua família e amigos para montar com você.
- ✓ Para montagem use um espaço livre de objetos, com um bom espaço livre

### Atenção: Informações Úteis

Este certificado garante ao cliente a reposição de qualquer peça que possa apresentar falha ou defeito de fabricação.

#### Vigência da Garantia

A garantia abrange todas as peças, partes e componentes que eventualmente venham apresentar defeito de fabricação no prazo de 03 (três) meses, contando a partir da entrega do produto ao consumidor, mediante nota fiscal de compra, que passa a fazer parte integrante deste certificado.

**A garantia cessa se ocorrer um dos seguinte casos:**

- 1) Se o produto for alterado ou consertado por pessoa não autorizada pela loja;
- 2) Se houver utilização de peça ou componente não original, adaptado ao produto;
- 3) O defeito seja decorrente de negligência do montador ou do consumidor em relação as instruções do esquema de montagem ou em manuseio do produto.

#### Conservação do Produto

- \* Para limpar não use nenhum tipo de produto, tais como sabão, esponja de aço, álcool e lustra-móveis.
- \* Use somente uma flanela seca. Não molhe nem exponha o móvel à umidade, a luz solar diretamente ou outra forma de calor.
- \* Não encoste o móvel na parede. Não o arraste.

É importante assimilar que o esquema de montagem, que acompanha este certificado, deverá permanecer em poder do cliente, pois se houver necessidade de assistência, ela só será atendida mediante o encaminhamento do citado esquema de montagem, assinalando a peça que estiver com defeito e sobretudo, o número do lote de fabricação. Ainda, a Maxel Móveis se reserva o direito de solicitar foto da peça com problema para tomar as demais providências.

Para solicitar assistência técnica, identificar:  
Razão Social, N° da NF, Descrição da peça e Cor.  
Email : [assistencia@maxelmoveis.com.br](mailto:assistencia@maxelmoveis.com.br)

Nota: A Assistência Técnica deverá ser solicitada à Loja



O MANUAL ESTÁ DISPONÍVEL EM NOSSO SITE. ACESSE: [WWW.MAXELMOVEIS.COM.BR](http://WWW.MAXELMOVEIS.COM.BR)

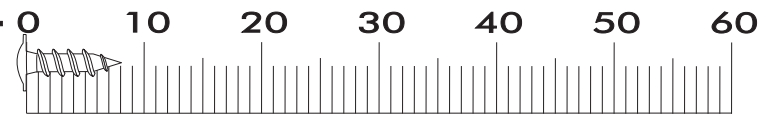
Siga Maxel Móveis



## LISTA DE FERRAGENS

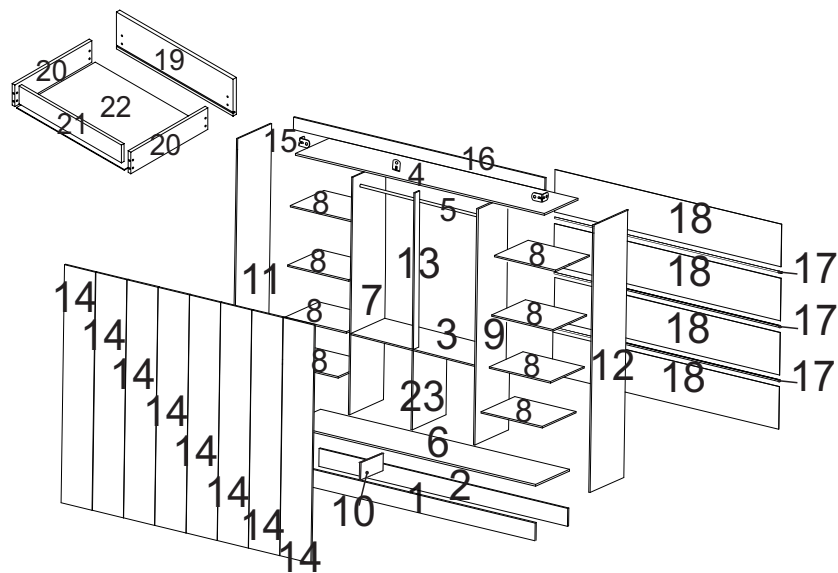
| REF | CÓD.  | Descrição                   | ILUSTRAÇÃO | QTD. |
|-----|-------|-----------------------------|------------|------|
| A   | 22660 | PORCA CILÍNDRICA            |            | 28   |
| B   | 23092 | CAVILHA 6 X 30MM            |            | 20   |
| C   | 65330 | PARAFUSO 3,5X30 MM C.CHATA  |            | 36   |
| D   | 22659 | SUORTE PRATELEIRA 8X10      |            | 32   |
| E   | 60161 | CANTONEIRA PLÁSTICA 18X18   |            | 25   |
| F   | 10033 | PARAFUSO ZINCADO            |            | 18   |
| G   | 22605 | DISTANCIADOR CORREDIÇA      |            | 16   |
| H   | 23950 | PARAFUSO 3,5X40 MM C.CHATA  |            | 2    |
| I   | 20026 | PREGO 10X10                 |            | 166  |
| J   | 20100 | PORCA SEXTAVADAA            |            | 18   |
| K   | 16955 | SAPATA L 12X12 ALUMINIO     |            | 8    |
| L   | 20015 | CAVILHA 8 X 30MM            |            | 4    |
| M   | 11477 | PARAFUSO 3,5X20 MM C. CHATA |            | 2    |
| N   | 10709 | PARAFUSO 3,5X16 C. CHATA    |            | 16   |
| O   | 23082 | SUORTE CABIDEIRO *U*        |            | 1    |
| P   | 60454 | CORREDIÇA TELESCÓPICA       |            | 4    |
| Q   | 21433 | DOBRADIÇA 26MM              |            | 24   |
| R   | 21434 | CALÇO PARA DOBRADIÇA        |            | 24   |
| S   | 23064 | PARAFUSO 4,5X45 MM C.CHATA  |            | 14   |
| T   | 20009 | PARAFUSO 3,5X12 MM C.CHATA  |            | 176  |
| U   | 22357 | COLA BISNAGA                |            | 1    |
| V   | 20145 | ETIQUETA                    |            | 1    |
| W   | 26416 | PUXADOR MDF 500 MM          |            | 8    |
| X   | 23020 | PARAFUSO 4,5X45 FLANGEADO   |            | 12   |
| Z   | 22415 | SUORTE CABIDEIRO            |            | 2    |

PARA CONFERIR AS MEDIDAS DOS PARAFUSOS  
UTILIZE A RÉGUA ABAIXO.



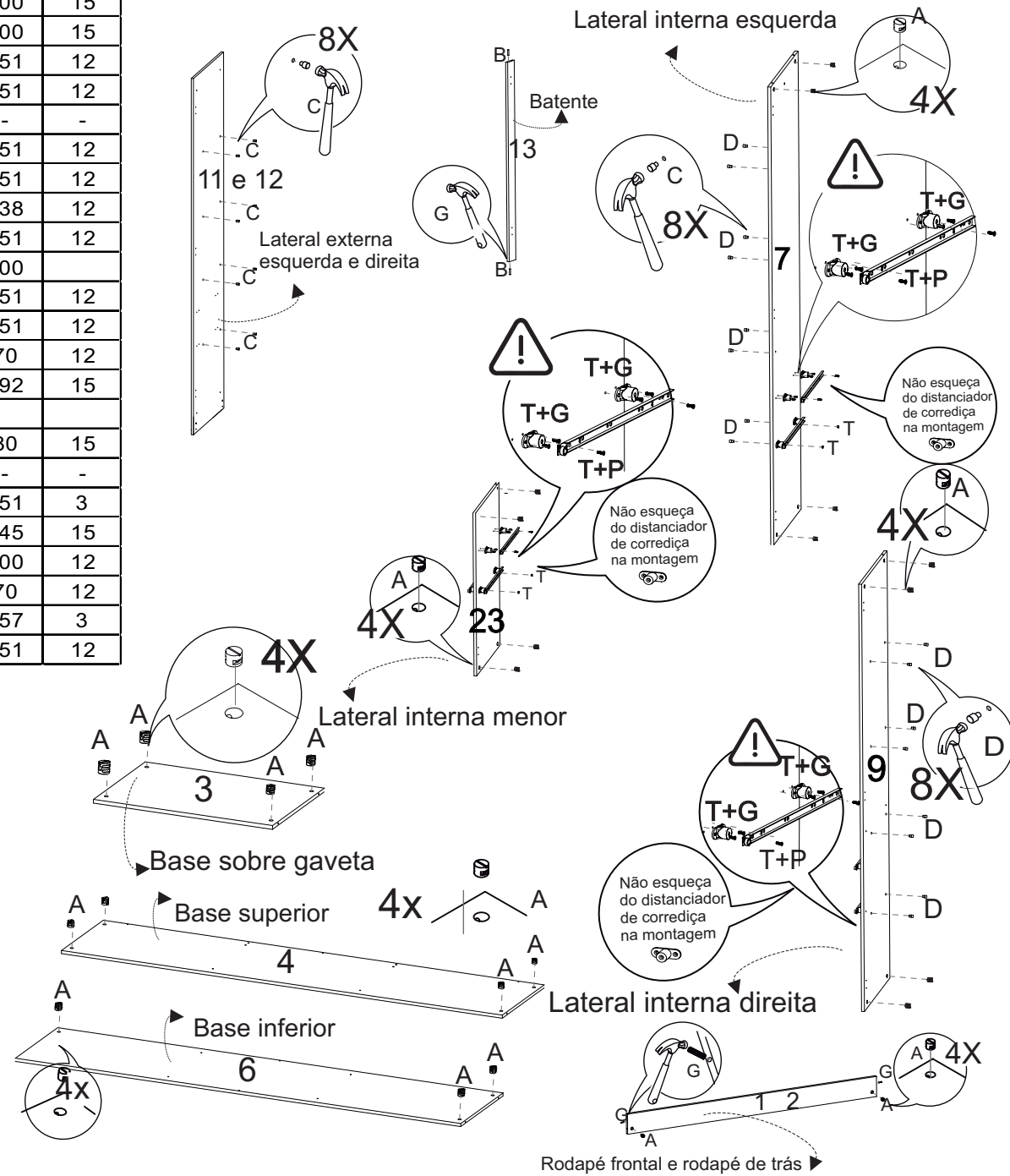
# LISTA DE PEÇAS

| Ref. | Código MDF |                     | Descrição             | Qtd | Dimensões (mm) |      |     |
|------|------------|---------------------|-----------------------|-----|----------------|------|-----|
|      | Branco     | Cinamom o/Off White |                       |     | Comp           | Larg | Esp |
| 1    | P04497     | P04500              | RODAPÉ                | 1   | 2344           | 100  | 15  |
| 2    | P04482     |                     | RODAPE DE TRAS        | 1   | 2344           | 100  | 15  |
| 3    | P04474     |                     | BASE SOBRE GAVETA     | 1   | 1166           | 451  | 12  |
| 4    | P04476     |                     | BASE SUPERIOR         | 1   | 2344           | 451  | 12  |
| 5    | 21373      |                     | VARÃO 1160            | 1   | -              | -    | -   |
| 6    | P04473     |                     | BASE INFERIOR         | 1   | 2344           | 451  | 12  |
| 7    | P04564     |                     | LATERAL INTERNA ESQ.  | 1   | 1799           | 451  | 12  |
| 8    | P04567     |                     | PRATELEIRA            | 8   | 577            | 338  | 12  |
| 9    | P04484     |                     | LATERAL INTERNA DIR.  | 1   | 1799           | 451  | 12  |
| 10   | P04487     |                     | APOIO PARA RODAPÉ     | 1   | 415            | 100  |     |
| 11   | P04485     | P05691              | LATERAL EXTERNA ESQ.  | 1   | 2000           | 451  | 12  |
| 12   | P04486     | P05690              | LATERAL EXTERNA DIR.  | 1   | 2000           | 451  | 12  |
| 13   | P04481     |                     | BATENTE DA FRENTE     | 1   | 1037           | 70   | 12  |
| 14   | P04501     | P04508              | PORTA                 | 8   | 1810           | 292  | 15  |
| 15   |            |                     | CANTONEIRA PLASTICA   | 5   |                |      |     |
| 16   | P04498     | P05693              | VISTA FRONTAL         | 1   | 2368           | 80   | 15  |
| 17   | 18434      |                     | PERFIL 2364           | 3   | -              | -    | -   |
| 18   | P04475     |                     | FORRO                 | 4   | 2364           | 451  | 3   |
| 19   | P04570     |                     | FRENTE GAVETA         | 4   | 530            | 145  | 15  |
| 20   | P04568     |                     | LATERAL GAVETA        | 8   | 350            | 100  | 12  |
| 21   | P04569     |                     | PARTE ATRAS DE GAVETA | 4   | 465            | 70   | 12  |
| 22   | P04571     |                     | FORRO DE GAVETA       | 4   | 487            | 357  | 3   |
| 23   | P04480     |                     | LATERAL INTERNA MENOR | 1   | 750            | 451  | 12  |



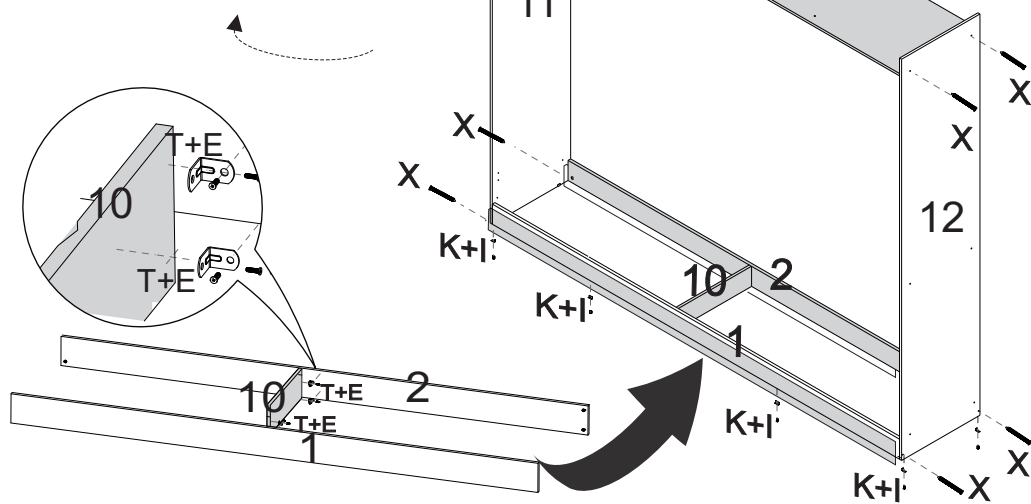
## PRÉ MONTAGEM

Atenção antes de começar a montagem ler a página 2 com as instruções

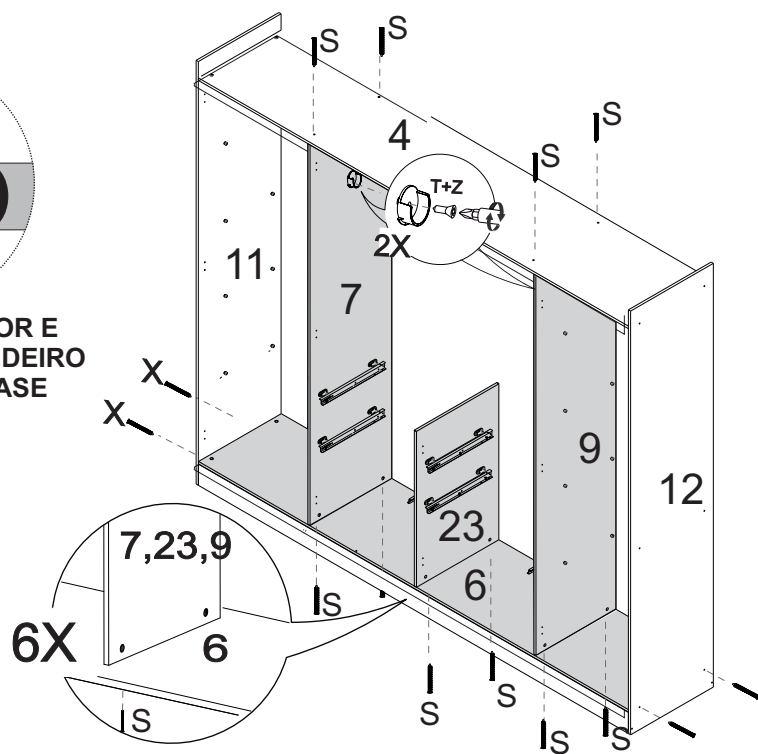


**1**

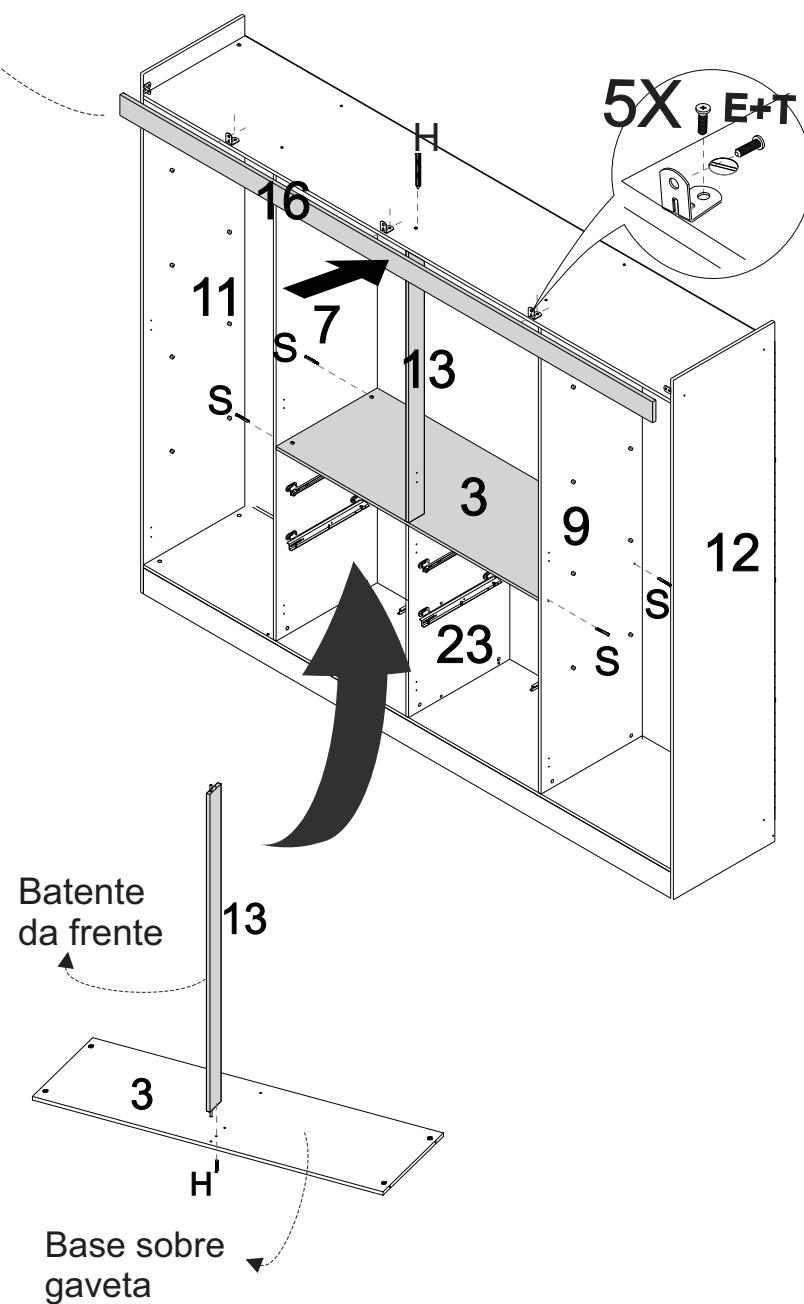
Atenção: Comece a montagem fixando o rodapé da frente e o rodapé de trás nas laterais externas do roupeiro.

**2**

FIXAR VARÃO MAIOR E SUPORTE DE CABIDEIRO ABERTO "U" NA BASE SUPERIOR

**3**

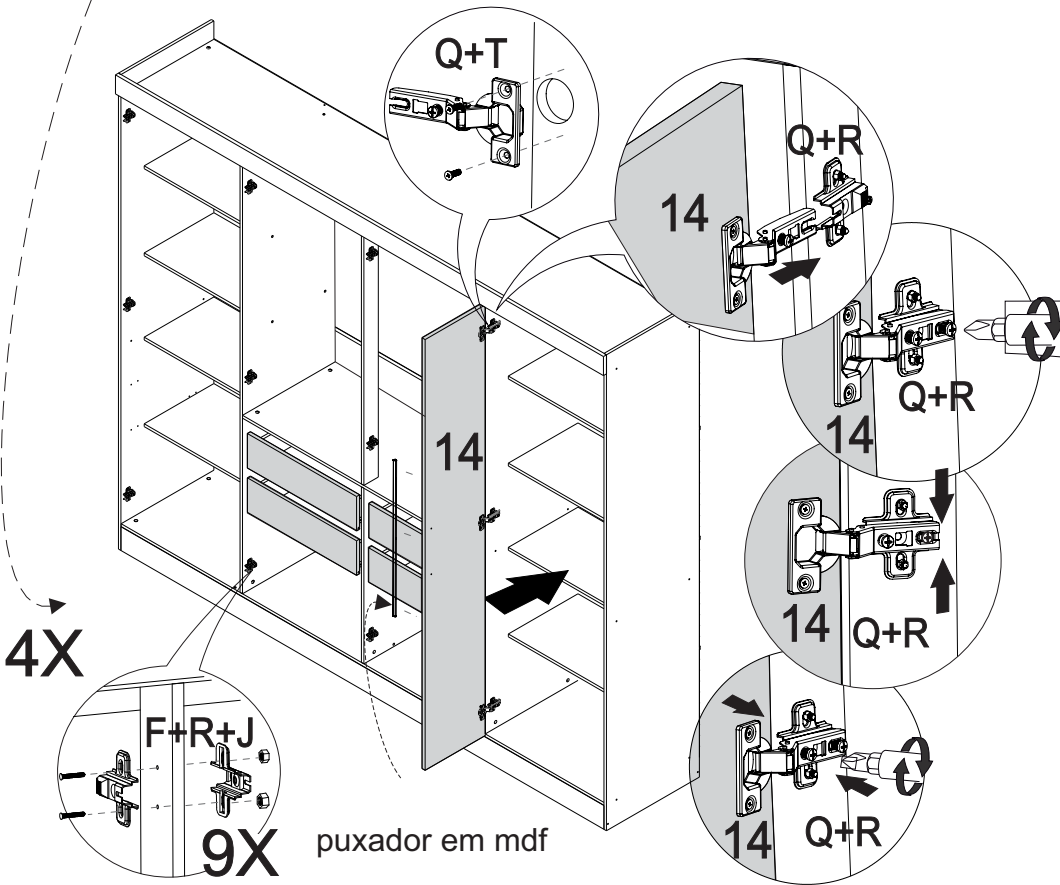
Vista frontal





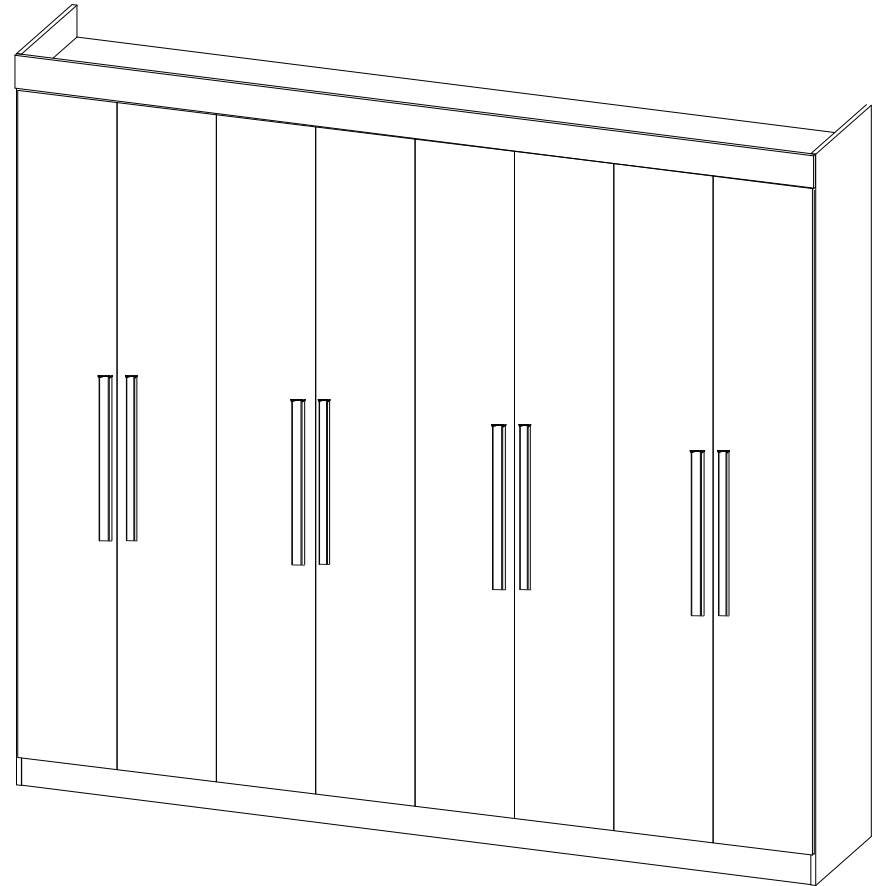
**7**

## Montagem das dobradiças para fixação das portas



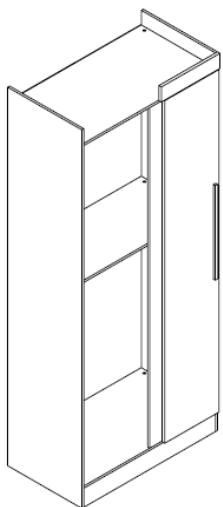
**8**

Prontinho seu Roupeiro esta pronto para uso



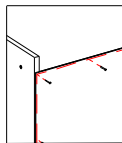
# MANUAL DE MONTAGEM

## Canto Reto Paris



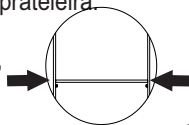
### Dicas de montagem

1. Você vai precisar de um espaço considerável para montá-lo, então verifique antes de iniciar a montagem;
2. O produto precisa ser montado na horizontal (deitado);
3. Coloque todas as ferragens nas suas respectivas peças antes de encaixá-las;
4. Para fixar o forro de forma correta, comece sempre pela parte superior (de cima para baixo), alinhe o forro (item n° 8) com as laterais externas (itens n° 3 e 4) e base superior (item n° 5).



No espaço das prateleiras (item n° 10), aconselhamos colocar uma antes de pregar, após, você deve pressionar as laterais internas/externas (itens n° 3 e 4), assim o vão ficará exatamente da largura da prateleira.

Colocando no esquadro desde o início, o sucesso na montagem é garantido.



OBS: este roupeiro pode ser montado com a porta lado direito ou esquerdo a escolha do cliente

### Informações Úteis

Este certificado garante ao cliente a reposição de qualquer peça que possa apresentar falha ou defeito de fabricação.

#### Vigência da Garantia

A garantia abrange todas as peças, partes e componentes que eventualmente venham apresentar defeito de fabricação no prazo de 03 (três) meses, contando a partir da entrega do produto ao consumidor, mediante nota fiscal de compra, que passa a fazer parte integrante deste certificado.

A garantia cessa se ocorrer um dos seguintes casos:

- 1) Se o produto for alterado ou consertado por pessoa não autorizada pela loja;
- 2) Se houver utilização de peça ou componente não original, adaptado ao produto;
- 3) O defeito seja decorrente de negligência do montador ou do consumidor em relação as instruções do esquema de montagem ou em manuseio do produto.

#### Conservação do Produto

\* Para limpar não use nenhum tipo de produto, tais como sabão, esponja de aço, álcool e lustra móveis.

\* Use somente uma flanela seca. Não molhe nem exponha o móvel à umidade, a luz solar diretamente ou outra forma de calor.

Não encoste o móvel na parede. Não o arraste.

É importante assimilar que o esquema de montagem, que acompanha este certificado, deverá permanecer em poder do cliente, pois se houver necessidade de assistência, ela só será atendida mediante o encaminhamento do citado esquema de montagem, assinalando a peça que estiver com defeito e sobretudo, o número do lote de fabricação. Ainda, a Maxel Móveis se reserva o direito de solicitar foto da peça com problema para tomar as demais providências.

Para solicitar assistência técnica, identificar:

Razão Social, N° da NF, Descrição da peça e Cor.

E-mail: [assistencia@maxelmoveis.com.br](mailto:assistencia@maxelmoveis.com.br) ou enviar solicitada à Loja



O MANUAL ESTÁ DISPONÍVEL EM NOSSO SITE. ACESSO: [WWW.MAXELMOVEIS.COM.BR](http://WWW.MAXELMOVEIS.COM.BR)

Siga Maxel Móveis

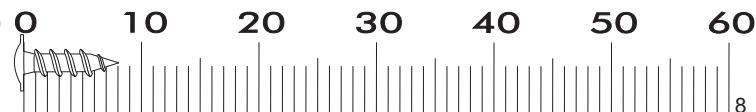


### LISTA DE FERRAGENS

| REF. | CÓD.  | Descrição                       | ILUSTRAÇÃO | QTD. |
|------|-------|---------------------------------|------------|------|
| A    | 22660 | PORCA CILÍNDRICA                |            | 16   |
| B    | 65330 | PARAFUSO 3,5X30 MMC.CHATA       |            | 4    |
| C    | 23950 | PARAFUSO 3,5X40 MMC.CHATA       |            | 4    |
| D    | 60161 | CANTONEIRA PLÁSTICA 18X18       |            | 3    |
| E    | 20026 | PREGO 10X10                     |            | 166  |
| F    | 23092 | CAVILHA 6 X 30MM                |            | 2    |
| G    | 16955 | SAPATA L 12X12 ALUMINIO         |            | 4    |
| H    | 20015 | CAVILHA 8 X 30MM                |            | 4    |
| I    | 21433 | DOBRADIÇA 26MM                  |            | 3    |
| J    | 21434 | CALÇO PARA DOBRADIÇA            |            | 3    |
| K    | 20001 | PARAFUSO 3,5X25 MMC.CHATA       |            | 4    |
| L    | 20009 | PARAFUSO 3,5X12 MMC.CHATA       |            | 34   |
| M    | 22357 | COLA BISNAGA                    |            | 1    |
| N    | 20145 | ETIQUETA                        |            | 1    |
| O    | 23064 | PARAFUSO 4,5X45 C.CHATA         |            | 16   |
| P    | 22415 | SUPORTE CABIDEIRO               |            | 2    |
| Q    | 18045 | TAPA FURO 5,5MM RETÍCULA 095    |            | 6    |
| R    | 17886 | CHAPA AÇO 4 FUROS OBLONGO 35X46 |            | 4    |

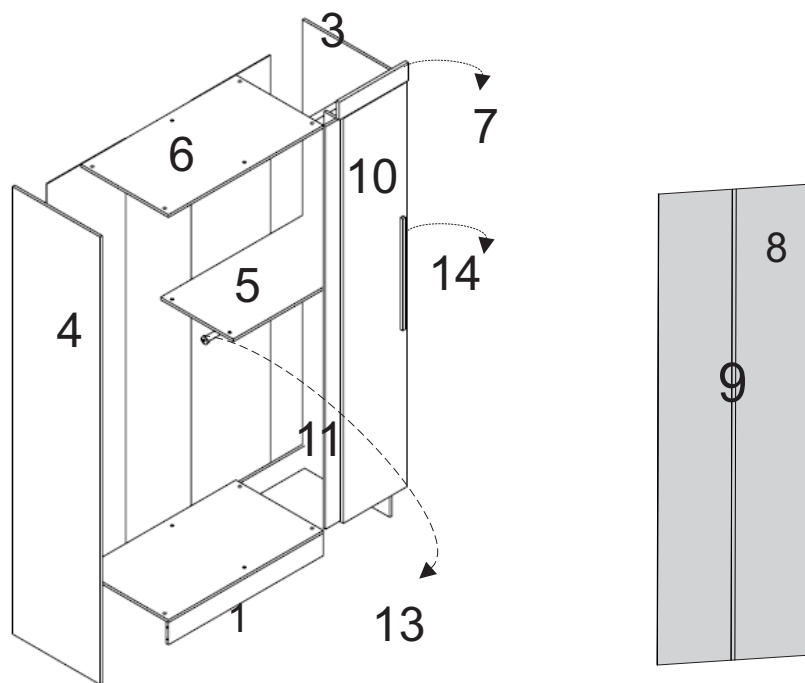
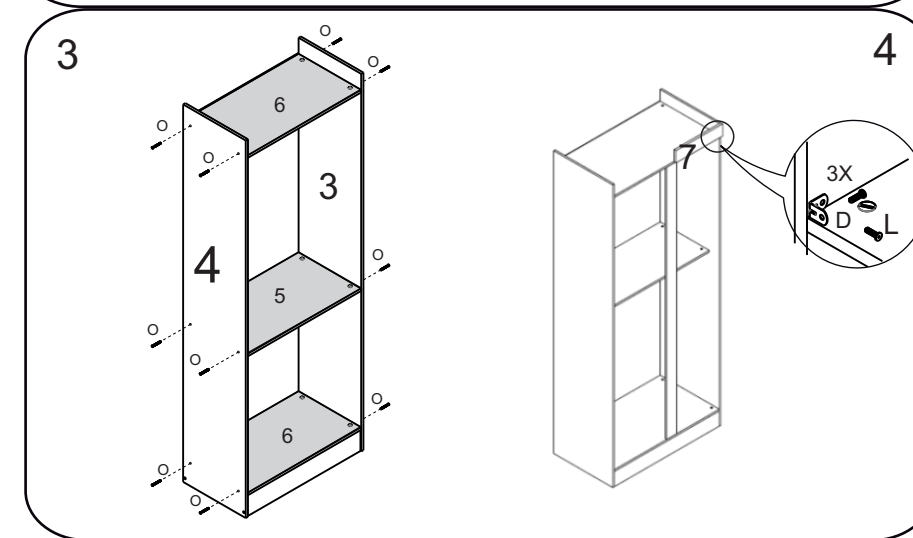
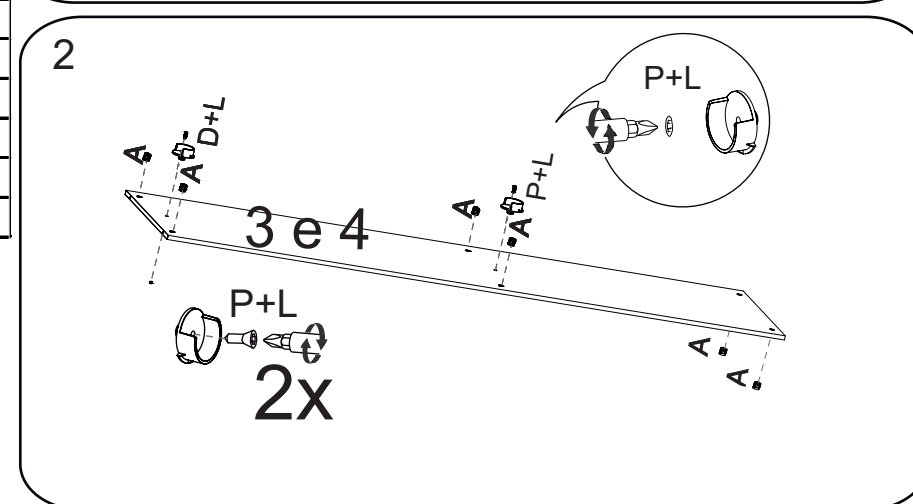
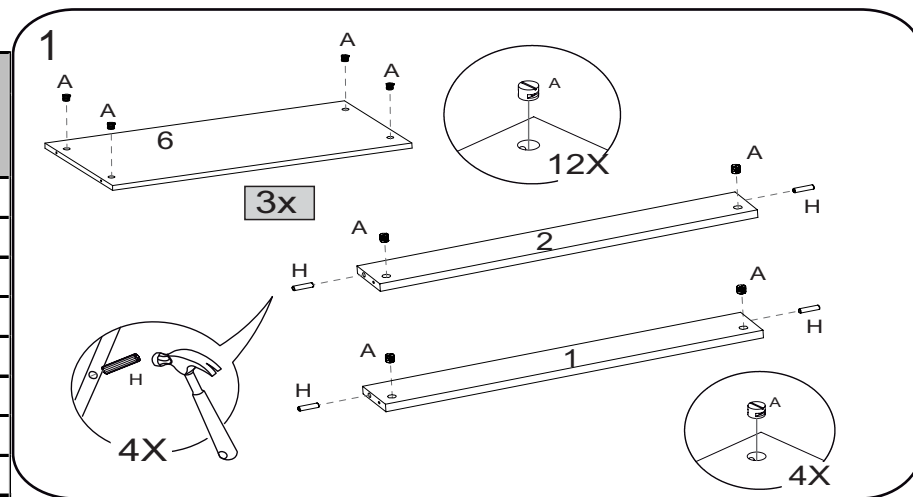
Atualizado 20/03/2023

**PARA CONFERIR AS MEDIDAS DOS PARAFUSOS  
UTILIZE A RÉGUA ABAIXO.**



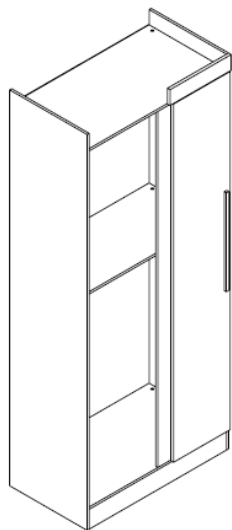
# Lista de peças

| Item | CÓDIGO MDF |                    | Descrição                | Dimensões |      |     | Qty |
|------|------------|--------------------|--------------------------|-----------|------|-----|-----|
|      | Branco     | Cinamomo/Off White |                          | Comp      | Larg | Esp |     |
| 1    | P05159     | P05866             | RODAPE FRONTAL           | 800       | 100  | 15  | 1   |
| 2    |            | P04954             | RODAPE DE TRAS           | 800       | 100  | 15  | 1   |
| 3    | P05162     | P05869             | LATERAL EXTERNA DIREITA  | 2000      | 451  | 12  | 1   |
| 4    | P05163     | P05870             | LATERAL EXTERNA ESQUERDA | 2000      | 451  | 12  | 1   |
| 5    |            | P04952             | BASE INTERNA             | 800       | 375  | 12  | 1   |
| 6    |            | P04951             | BASE SUPERIOR/INFERIOR   | 800       | 451  | 12  | 2   |
| 7    | P05160     | P05867             | VISTA FRONTAL            | 358       | 80   | 15  | 1   |
| 8    |            | P04958             | FORRO                    | 1820      | 407  | 3   | 2   |
| 9    |            | 25115              | PERFIL 1845 MM ÁRTICO    | -         | -    | -   | 1   |
| 10   | P05154     | P05176             | PORTA                    | 1810      | 330  | 15  | 2   |
| 11   | P05161     | P05868             | BATENTE DA FRENTE        | 1799      | 76   | 15  | 1   |
| 12   |            | P05834             | BATENTE INTERNO          | 1799      | 60   | 15  | 1   |
| 13   |            | 26037              | VARÃO MADEIRA 790 X 22   |           |      |     | 2   |
| 14   |            | 26416              | PUXADOR MDF 500 MM       | -         | -    | -   | 1   |





## Porta lado direito

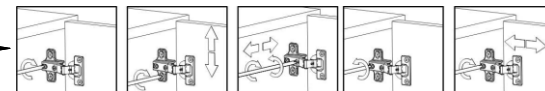


Para montar a porta do lado esquerdo siga igual até o passo 5 e depois siga os próximos passos para mudar o lado da porta e fixe a vista frontal (7) no mesmo lado que escolher a montagem da porta

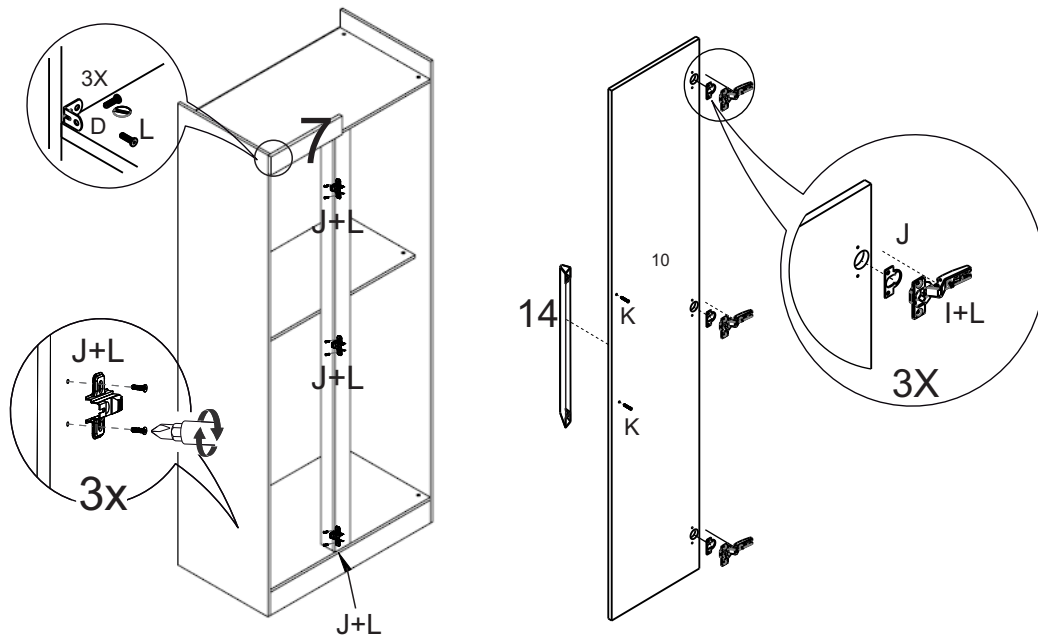


6

I+J

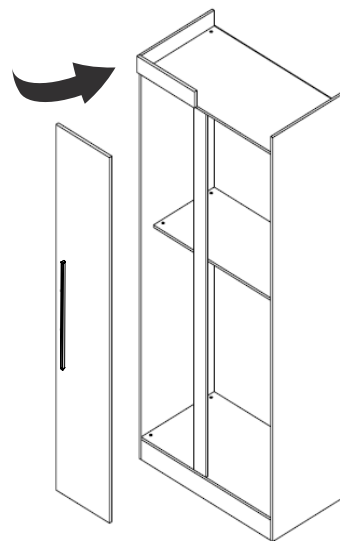


7

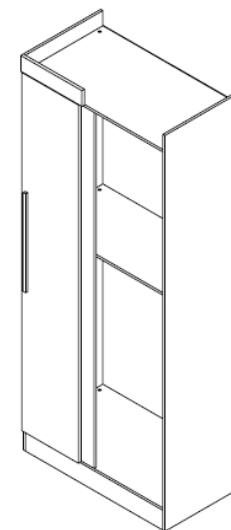


8

## Fixe a porta

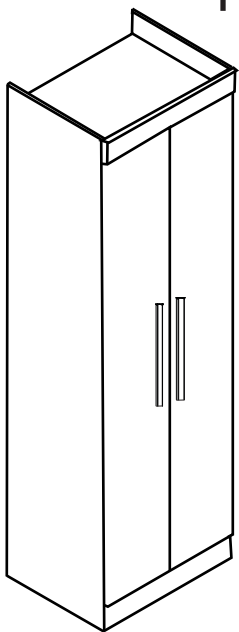


## Porta lado esquerdo



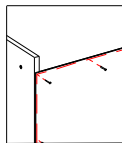
# MANUAL DE MONTAGEM

## Paris 2P



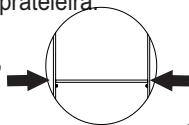
### Dicas de montagem

1. Você vai precisar de um espaço considerável para montá-lo, então verifique antes de iniciar a montagem;
2. O produto precisa ser montado na horizontal (deitado);
3. Coloque todas as ferragens nas suas respectivas peças antes de encaixá-las;
4. Para fixar o forro de forma correta, comece sempre pela parte superior (de cima para baixo), alinhe o forro (item nº 8) com as laterais externas (itens nº 3 e 4) e base superior (item nº 5).



No espaço das prateleiras (item nº 10), aconselhamos colocar uma antes de pregar, após, você deve pressionar as laterais internas/externas (itens nº 3 e 4), assim o vão ficará exatamente da largura da prateleira.

Colocando no esquadro desde o início, o sucesso na montagem é garantido.



### LISTA DE FERRAGENS

| REF | CÓD.  | Descrição                  | ILUSTRAÇÃO | QTD |
|-----|-------|----------------------------|------------|-----|
| A   | 22660 | PORCA CILÍNDRICA           |            | 20  |
| B   | 65330 | PARAFUSO 3,5X30 MM C.CHATA |            | 2   |
| C   | 22659 | SUPORE PRATELEIRA 8X10     |            | 8   |
| D   | 60161 | CANTONEIRA PLÁSTICA 18X18  |            | 3   |
| E   | 20026 | PREGO 10X10                |            | 166 |
| F   | 20100 | PORCA SEXTAVADAA           |            | 12  |
| G   | 16955 | SAPATA L 12X12 ALUMINIO    |            | 4   |
| H   | 20015 | CAVILHA 8 X 30MM           |            | 4   |
| I   | 21433 | DOBRADIÇA 26MM             |            | 6   |
| J   | 21434 | CALÇO PARA DOBRADIÇA       |            | 6   |
| K   | 20001 | PARAFUSO 3,5X25 MM C.CHATA |            | 4   |
| L   | 20009 | PARAFUSO 3,5X12 MM C.CHATA |            | 30  |
| M   | 22357 | COLA BISNAGA               |            | 1   |
| N   | 20145 | ETIQUETA                   |            | 1   |
| O   | 26416 | PUXADOR MDF 500MM          |            | 2   |
| P   | 17955 | PORCA CILÍNDRICA 12X9      |            | 4   |
| Q   | 23020 | PARAFUSO 4,5X45 FLANGEADO  |            | 20  |
| R   | 20025 | PREGO CABEÇA POLIDA 12X12  |            | 8   |

### Informações Úteis

Este certificado garante ao cliente e reposição de qualquer peça que possa apresentar falha ou defeito de fabricação.

#### Vigência da Garantia

A garantia abrange todas as peças, partes e componentes que eventualmente venham apresentar defeito de fabricação no prazo de 03 (três) meses, contando a partir da entrega do produto ao consumidor, mediante nota fiscal de compra, que passa a fazer parte integrante deste certificado.

A garantia cessa se ocorrer um dos seguintes casos:

- 1) Se o produto for alterado ou consertado por pessoa não autorizada pela loja;
- 2) Se houver utilização de peça ou componente não original, adaptado ao produto;
- 3) O defeito seja decorrente de negligência do montador ou do consumidor em relação as instruções do esquema de montagem ou em manuseio do produto.

#### Conservação do Produto

\* Para limpar não use nenhum tipo de produto, tais como sabão, esponja de aço, álcool e lustra móveis.

\* Use somente uma flanela seca. Não molhe nem exponha o móvel à umidade, a luz solar diretamente ou outra forma de calor.

Não encoste o móvel na parede. Não o arraste.

É importante assimilar que o esquema de montagem, que acompanha este certificado, deverá permanecer em poder do cliente, pois se houver necessidade de assistência, ela só será atendida mediante o encaminhamento do citado esquema de montagem, assinalando a peça que estiver com defeito e sobretudo, o número do lote de fabricação. Ainda, a Maxel Móveis se reserva o direito de solicitar foto da peça com problema para tomar as demais providências.

Para solicitar assistência técnica, identificar:

Razão Social, N° da NF, Descrição da peça e Cor.

Email : [assistencia@maxelmoveis.com.br](mailto:assistencia@maxelmoveis.com.br)

Nota: A Assistência Técnica deverá ser solicitada à Loja



O MANUAL ESTÁ DISPONÍVEL EM NOSSO SITE. ACESSE: [WWW.MAXELMOVEIS.COM.BR](http://WWW.MAXELMOVEIS.COM.BR)

Siga Maxel Móveis



| Item | CÓDIGO MDF |                 | Descrição                | Dimensões |      |     | Qtd |
|------|------------|-----------------|--------------------------|-----------|------|-----|-----|
|      | Branco     | Cinza/Off White |                          | Comp      | Larg | Esp |     |
| 1    | P5180      | P05824          | RODAPE FRONTAL           | 577       | 100  | 15  | 1   |
| 2    | P05034     |                 | RODAPE DE TRAS           | 577       | 100  | 15  | 1   |
| 3    | P05183     | P05823          | LATERAL EXTERNA DIREITA  | 2000      | 451  | 12  | 1   |
| 4    | P05198     | P05826          | LATERAL EXTERNA ESQUERDA | 2000      | 451  | 12  | 1   |
| 5    | P05031     |                 | BASE INTERNA             | 577       | 338  | 12  | 2   |
| 6    | P05030     |                 | BASE SUPERIOR/INFERIOR   | 577       | 451  | 12  | 2   |
| 7    | P05032     | P05825          | VISTA FRONTAL            | 601       | 80   | 15  | 1   |
| 8    | P05035     |                 | FORRO                    | 1820      | 300  | 3   | 2   |
| 9    | 18420      |                 | PERFIL 2005MM ÁRTICO     | -         | -    | -   | 1   |
| 10   | P04479     | P03955          | PORTA                    | 1810      | 292  | 15  | 2   |
| 11   | P00924     |                 | PRATELEIRA               | 577       | 338  | 12  | 2   |
| 12   | 26416      |                 | PUXADOR MDF 500MM        | -         | -    | -   | 2   |



Agora finalize fixando os módulos:

Fixe o módulo de 8 portas e o de 2 portas  
no módulo canto reto  
com parafusos 3,5x20 cabeça chata

