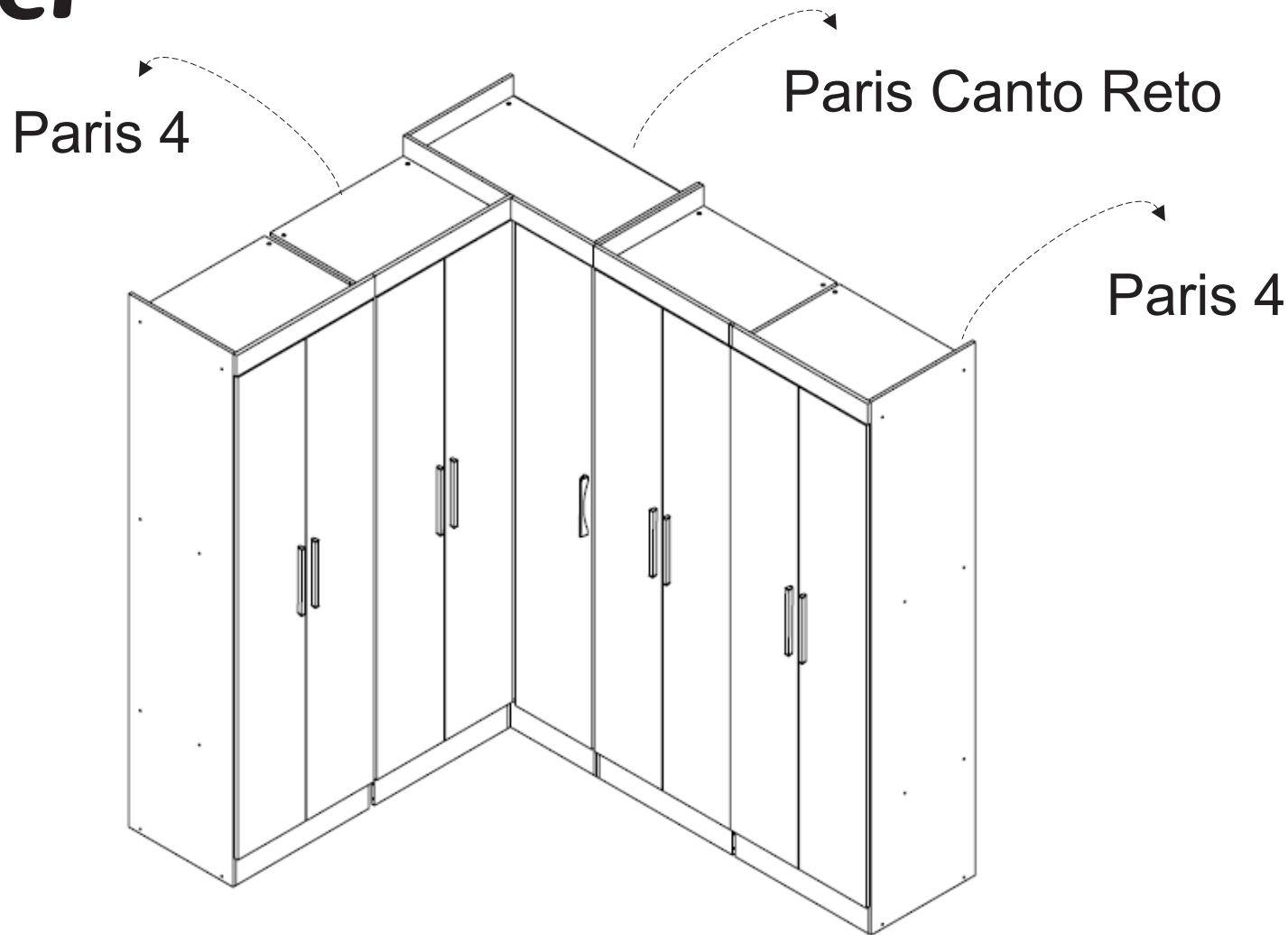




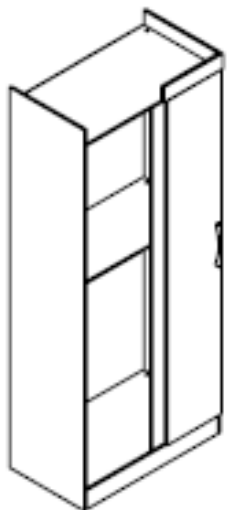
Modulação = Paris 4 + Canto + Paris 4



Para a montagem da modulação primeiro monte cada Roupeiro separado, como nas instruções a seguir e depois faça a montagem final , juntando os três módulos

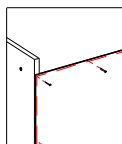
MANUAL DE MONTAGEM

Canto Reto Paris



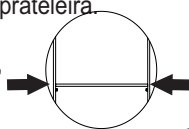
Dicas de montagem

1. Você vai precisar de um espaço considerável para montá-lo, então verifique antes de iniciar a montagem;
2. O produto precisa ser montado na horizontal (deitado);
3. Coloque todas as ferragens nas suas respectivas peças antes de encaixá-las;
4. Para fixar o forro de forma correta, comece sempre pela parte superior (de cima para baixo), alinhe o forro (item nº 8) com as laterais externas (itens nº 3 e 4) e base superior (item nº 5).



No espaço das prateleiras (item nº 10), aconselhamos colocar uma antes de pregar, após, você deve pressionar as laterais internas/externas (itens nº 3 e 4), assim o vão ficará exatamente da largura da prateleira.

Colocando no esquadro desde o início, o sucesso na montagem é garantido.



OBS: este roupeiro pode ser montado com a porta lado direito ou esquerdo a escolha do cliente

Informações Úteis

Este certificado garante ao cliente a reposição de qualquer peça que possa apresentar falha ou defeito de fabricação.

Vigência da Garantia

A garantia abrange todas as peças, partes e componentes que eventualmente venham apresentar defeito de fabricação no prazo de 03 (três) meses, contando a partir da entrega do produto ao consumidor, mediante nota fiscal de compra, que passa a fazer parte integrante deste certificado.

A garantia cessa se ocorrer um dos seguintes casos:

- 1) Se o produto for alterado ou consertado por pessoa não autorizada pela loja;
- 2) Se houver utilização de peça ou componente não original, adaptado ao produto;
- 3) O defeito seja decorrente de negligência do montador ou do consumidor em relação as instruções do esquema de montagem ou em manuseio do produto.

Conservação do Produto

* Para limpar não use nenhum tipo de produto, tais como sabão, esponja de aço, álcool e lustra móveis.

* Use somente uma flanela seca. Não molhe nem exponha o móvel à umidade, a luz solar diretamente ou outra forma de calor.

Não encoste o móvel na parede. Não o arraste.

É importante assimilar que o esquema de montagem, que acompanha este certificado, deverá permanecer em poder do cliente, pois se houver necessidade de assistência, ela só será atendida mediante o encaminhamento do citado esquema de montagem, assinalando a peça que estiver com defeito e sobretudo, o número do lote de fabricação. Ainda, a Maxel Móveis se reserva o direito de solicitar foto da peça com problema para tomar as demais providências.

Para solicitar assistência técnica, identificar:

Razão Social, Nº da NF, Descrição da peça e Cor.

E-mail: assistencia@maxelmoveis.com.br ou enviar solicitada à Loja



O MANUAL ESTÁ DISPONÍVEL EM NOSSO SITE. ACESSO: WWW.MAXELMOVEIS.COM.BR

Siga Maxel Móveis

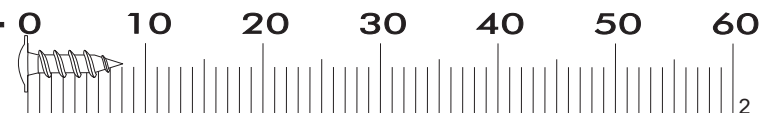


LISTA DE FERRAGENS

REF.	CÓD.	Descrição	ILUSTRAÇÃO	QTD.
A	22660	PORCA CILÍNDRICA		16
B	65330	PARAFUSO 3,5X30 MMC.CHATA		4
C	23950	PARAFUSO 3,5X40 MMC.CHATA		4
D	60161	CANTONEIRA PLÁSTICA 18X18		3
E	20026	PREGO 10X10		166
F	23092	CAVILHA 6 X 30MM		2
G	16955	SAPATA L 12X12 ALUMINIO		4
H	20015	CAVILHA 8 X 30MM		4
I	21433	DOBRADIÇA 26MM		3
J	21434	CALÇO PARA DOBRADIÇA		3
K	20001	PARAFUSO 3,5X25 MMC.CHATA		4
L	20009	PARAFUSO 3,5X12 MMC.CHATA		34
M	22357	COLA BISNAGA		1
N	20145	ETIQUETA		1
O	23064	PARAFUSO 4,5X45 C.CHATA		16
P	22415	SUPORTE CABIDEIRO		2
Q	18045	TAPA FURO 5,5MM RETÍCULA 095		6
R	17886	CHAPA AÇO 4 FUROS OBLONGO 35X46		4

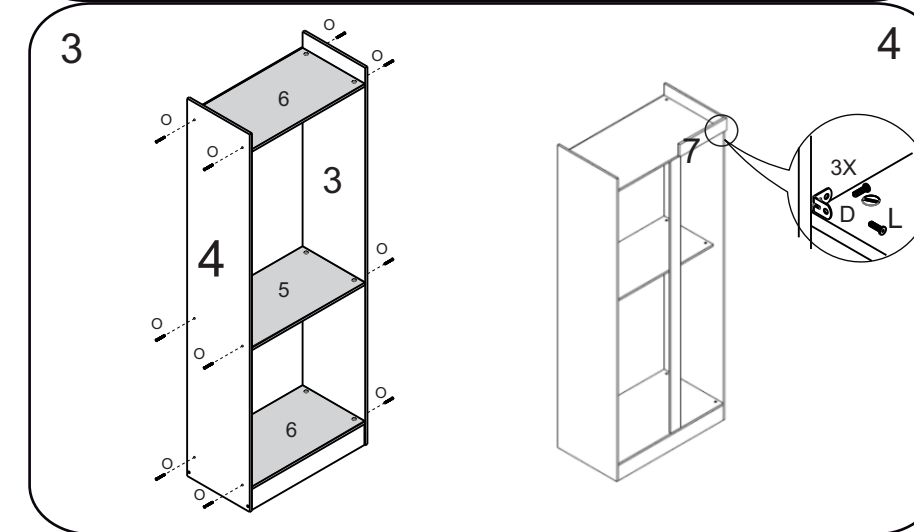
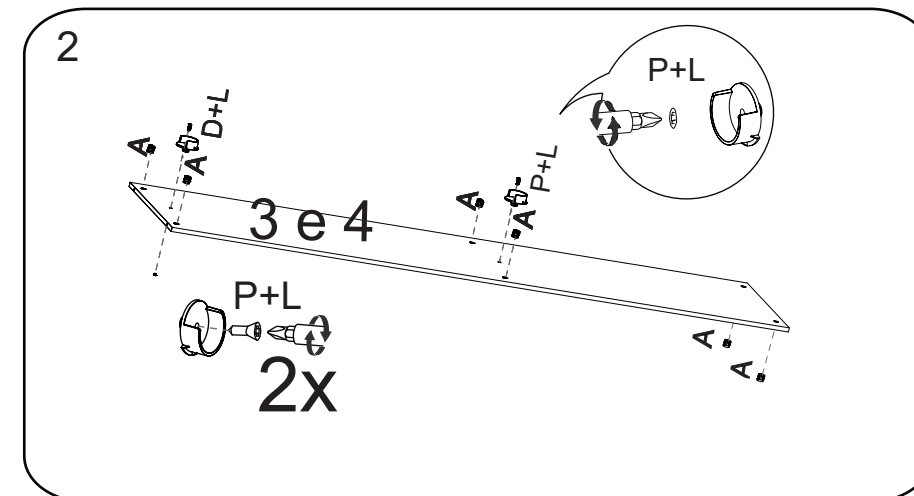
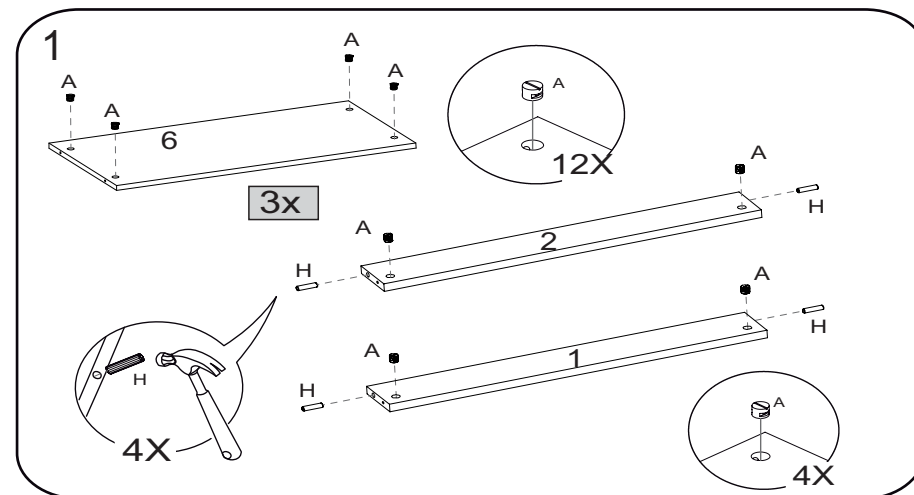
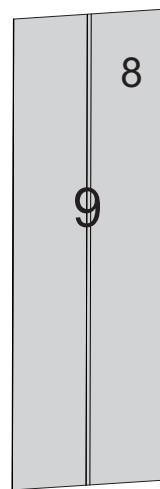
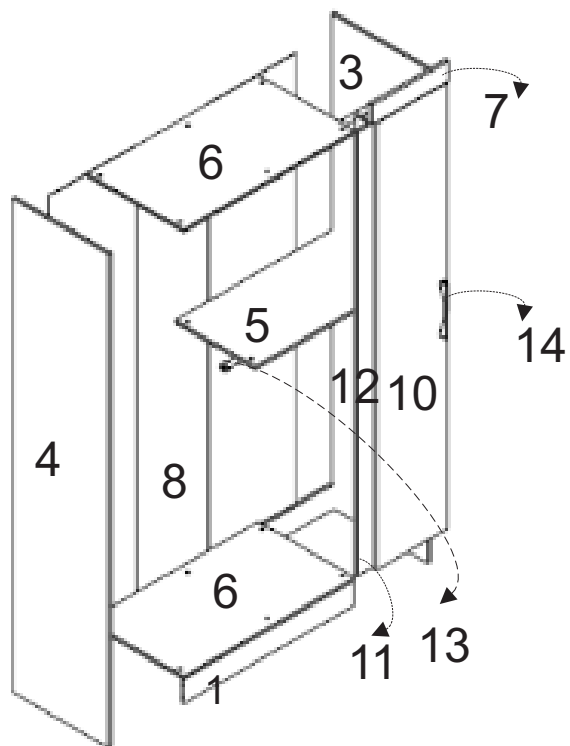
Atualizado 20/03/2023

**PARA CONFERIR AS MEDIDAS DOS PARAFUSOS
UTILIZE A RÉGUA ABAIXO.**

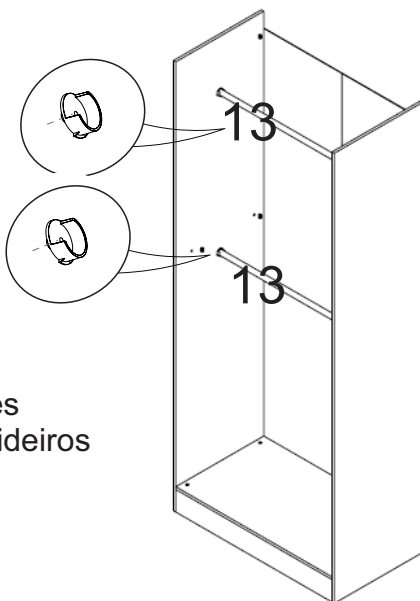


Lista de peças

Item	CÓDIGO MDP		Descrição	Dimensões			Qty
	Branco	Cinamomo/Off White		Comp	Larg	Esp	
1	P04955	P05832	RODAPE FRONTAL	800	100	15	1
2		P04954	RODAPE DE TRAS	800	100	15	1
3	P04913	P05835	LATERAL EXTERNA DIREITA	2000	451	12	1
4	P04914	P05836	LATERAL EXTERNA ESQUERDA	2000	451	12	1
5		P04952	BASE INTERNA	800	375	12	1
6		P04951	BASE SUPERIOR/INFERIOR	800	451	12	2
7	P04956	P05833	VISTA FRONTAL	358	80	15	1
8		P04958	FORRO	1820	407	3	2
9		25115	PERFIL 1845 MM ÁRTICO	-	-	-	1
10	P05170	P05153	PORTA	1810	330	15	2
11	P04957	P05152	BATENTE DA FRENTE	1799	76	15	1
12		P05834	BATENTE INTERNO	1799	60	15	1
13		26037	VARÃO MADEIRA 790 X22				2
14		25197	PUXADOR ANTA MOCOCCINO 250 MM	-	-	-	1

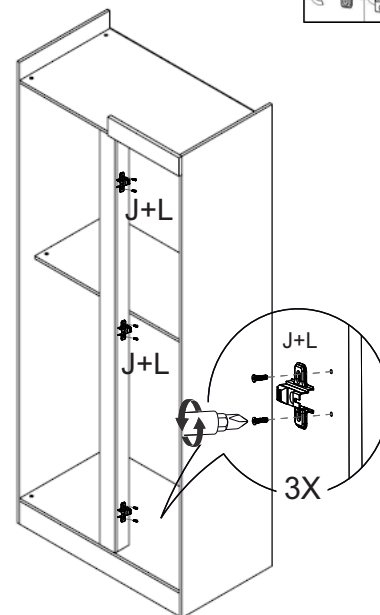
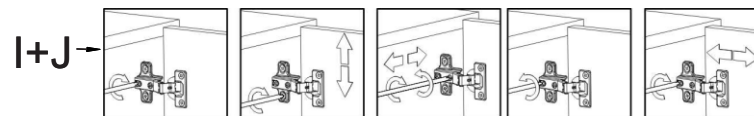


4

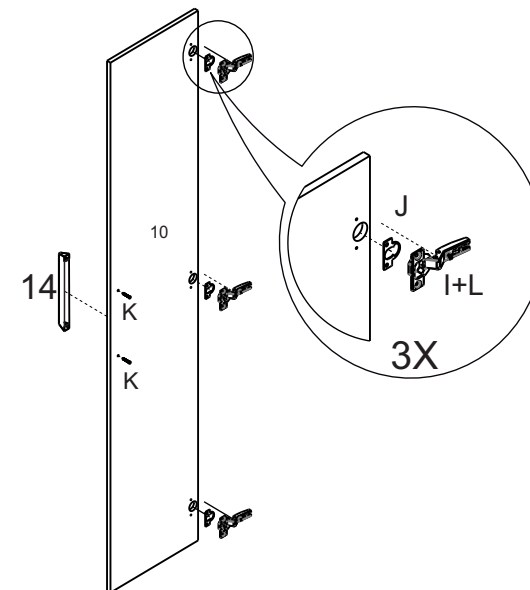


Coloque os varões nos suportes cabideiros

6

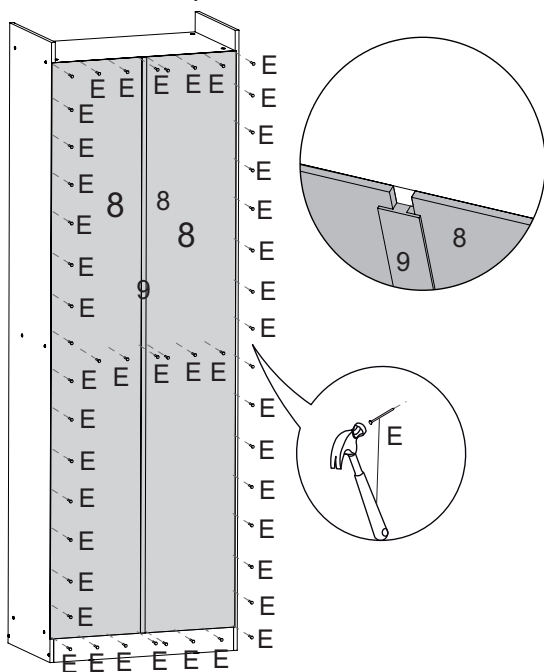


7



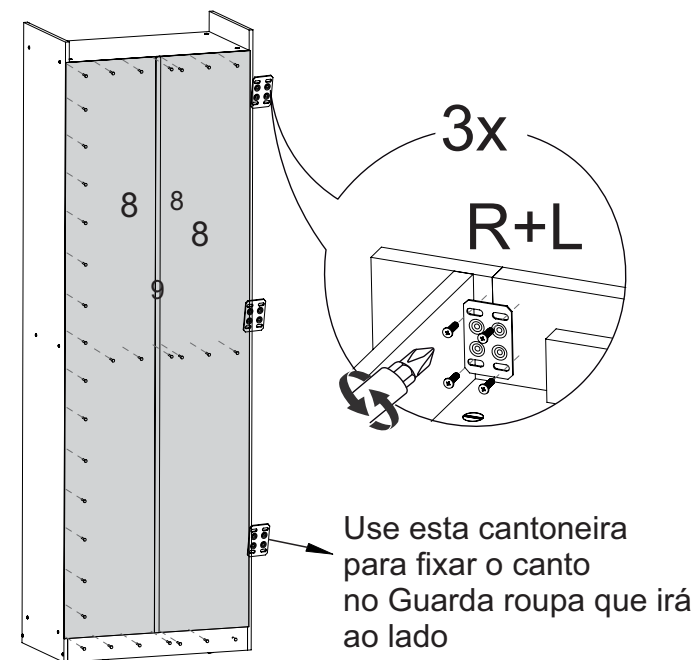
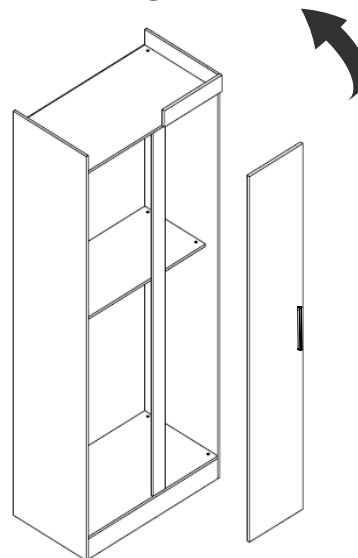
5

Para fixar o forro de forma correta, comece sempre pela parte superior (de cima para baixo), alinhe o forro com as laterais externas e base superior

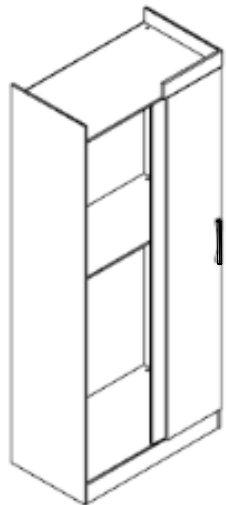


8

FIXE A PORTA



Porta lado direito

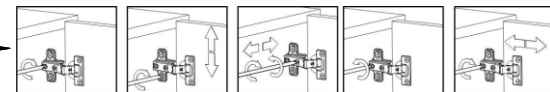


Para montar a porta do lado esquerdo siga igual até o passo 5 e depois siga os próximos passos para mudar o lado da porta e fixe a vista frontal (7) no mesmo lado que escolher a montagem da porta

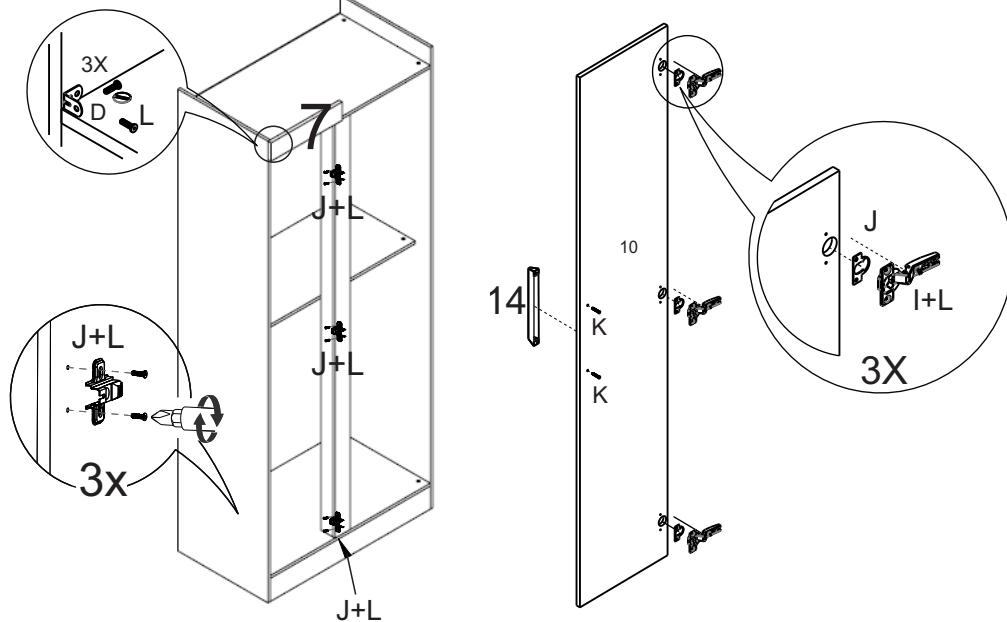


6

I+J



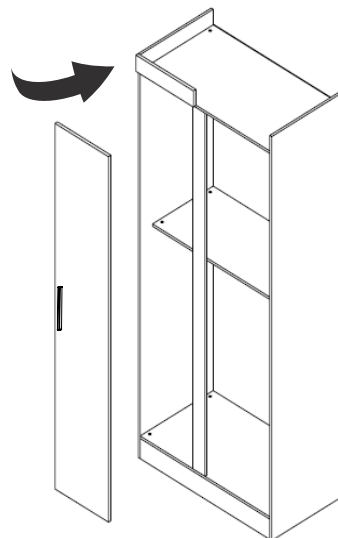
7

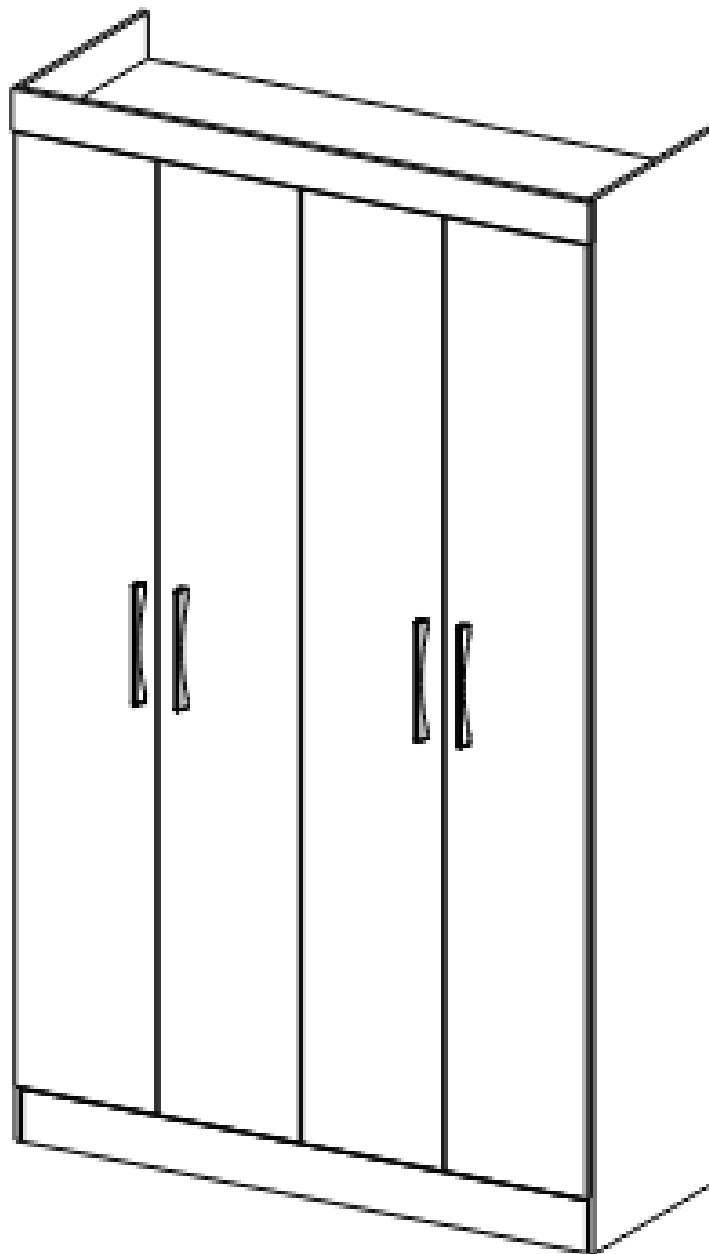


8

Porta lado esquerdo


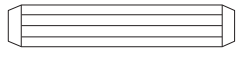
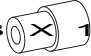



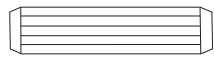
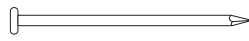








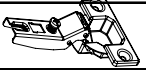



Fixe a porta



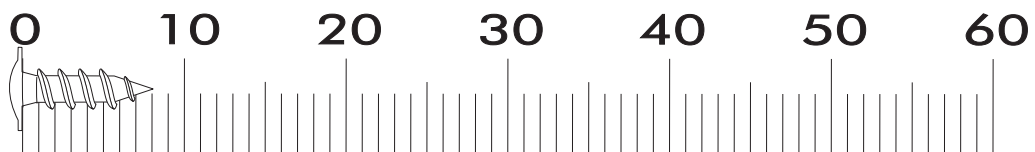


Guarda Roupa Paris 4portas

FERRAGENS

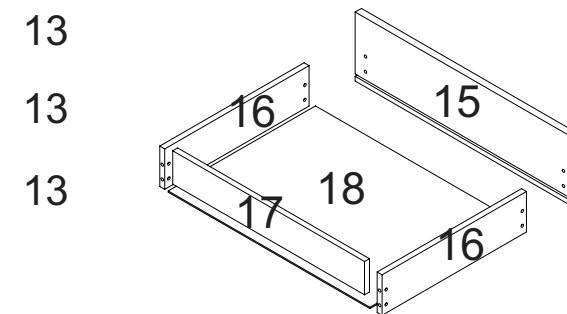
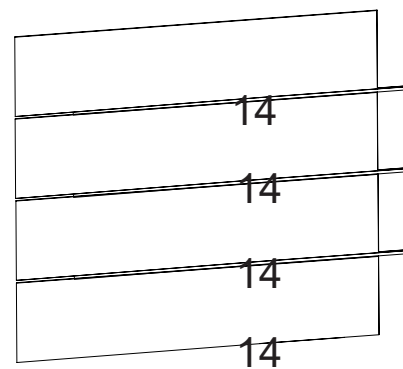
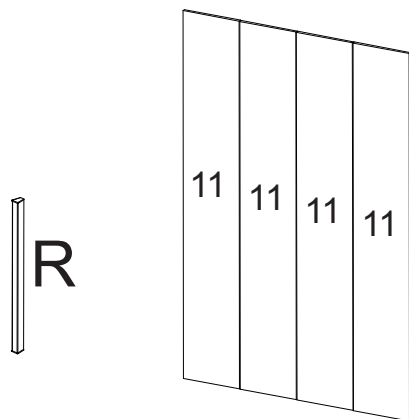
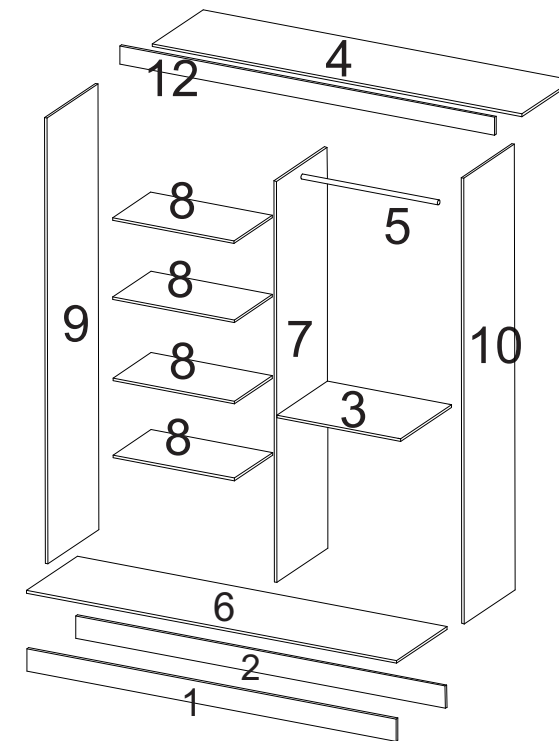
RE	FC. Ó	D. e s c r i ç ã o	IL U S T R A	QÇÃT
A	2 2 6	Ø 00 R C A C I L Í N D R I C A		2 0
B	2 3 0	Ø 2A V I L H A 6 X 3 0 M M		8
C	2 2 6	Ø 9U P O R T E P R A T E L E I R A 8 X 1 0		1 6
D	2 2 4	Ø 5U P O R T E C A B I D E I R O		2
E	6 0 1	Ø 1A N T O N E I R A P L Á S T I C A 1 8 X 1 8		8
F	2 3 0	Ø 4A R A F U S O 4 , 5 X 4 5 M M		6
G	2 0 0	Ø 5A V I L H A 8 X 3 0 M M		4
H	2 0 0	Ø 6R E G O 1 0 X 1 0		1 1
I	1 0 0	Ø 3A R A F U S O Z I N C A D O 4 M M X 1 2 M M		6
J	6 0 4	Ø 4O R R E D I Ç A T E L E S C Ó P I C A 3 0 0		M 2M
K	2 0 0	Ø 9A R A F U S O 3 , 5 X 1 2 M M		9 0
L	2 0 1	Ø 00 R C A S E X T A V A D A		6
M	2 1 4	Ø 4A L Ç O P A R A D O B R A D I Ç A		1 2
N	2 2 3	Ø 7O L A B I S N A G A		1
O	2 0 0	Ø 1A R A F U S O 3 , 5 X 2 5 M M		2 4
P	2 3 0	Ø 0A R A F U S O 4 , 5 X 4 5 F L A N G E I N G L E T A D O		1 4
Q	2 1 4	Ø 3O B R A D I Ç A 2 6 M M		1 2
R	2 5 1	Ø 7U X A D O R A N T A R M O		2 540
S	2 2 6	Ø 5S T A N C I A D O R C I L I N D R I C O		8
T	1 6 9	Ø 5A P A T A L 1 2 X 1 2 A L U M Í N I O		8

PARA CONFERIR AS MEDIDAS DOS PARAFUSOS
UTILIZE A RÉGUA ABAIXO.



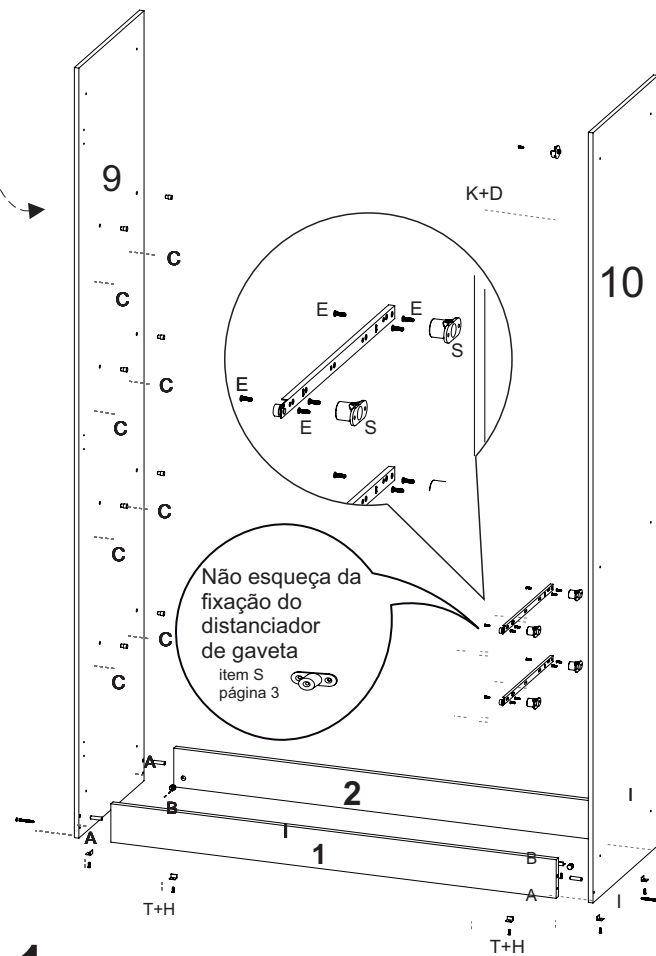
LISTA DE PEÇAS

Ref.	Código MDP		Descrição	Qty	Dimensões (mm)		
	Branco	Cinamomo /Off White			Comp	Larg	Esp
1	P02565	P05830	RODAPÉ	1	1166	100	15
2	P03717		RODAPE DE TRAS	1	1166	100	15
3	P00939		BASE SOBRE GAVETA	1	1166	451	12
4	P03269		BASE SUPERIOR	1	1166	451	12
5	20248		VARÃO 570	1	-	-	-
6	P00948		BASE INFERIOR	1	1166	451	12
7	P00933		LATERAL INTERNA	1	1799	451	12
8	P00924		PRATELEIRA	4	577	338	12
9	P02519	P05828	LATERAL EXTERNA ESQ.	1	2000	451	12
10	P04167	P05829	LATERAL EXTERNA DIR.	1	2000	451	12
11	P02521	P03955	PORTA	8	1810	292	15
12	P02566	P05831	VISTA FRONTAL	1	1190	80	15
13	17018		PERFIL 1190	3	-	-	-
14	P00077		FORRO	4	1187	455	3
15	P00943		FRENTE GAVETA	2	530	145	15
16	P00035		LATERAL GAVETA	4	350	100	12
17	P00938		PARTE ATRAS DE GAVETA	2	465	70	12
18	P02136		FORRO DE GAVETA	2	487	357	3

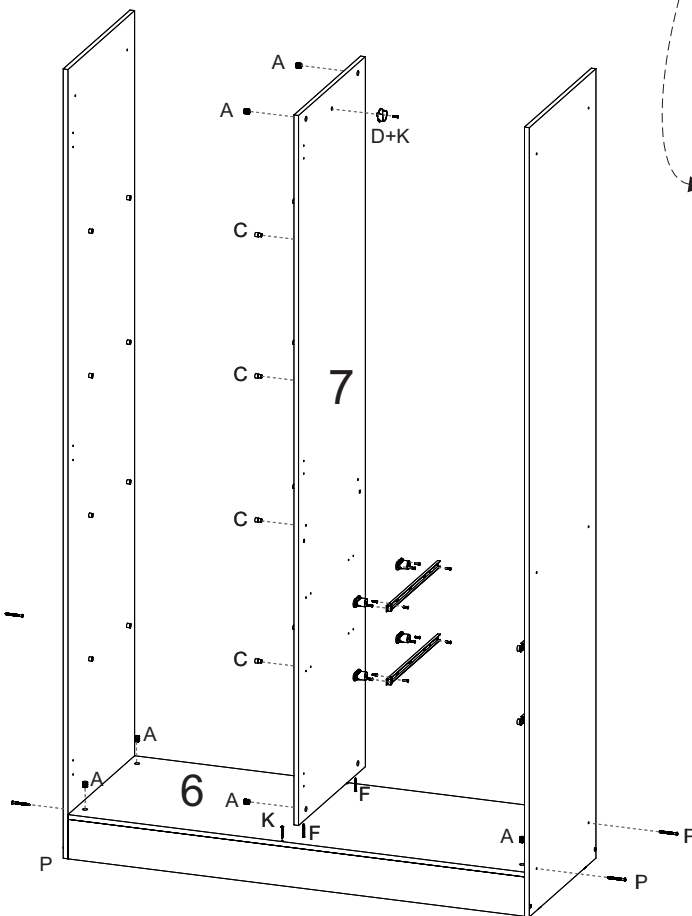


Montagem

Atenção:
Comece a montagem do roupeiro
com ele deitado no chão, fixando os rodapés
nas laterais externas

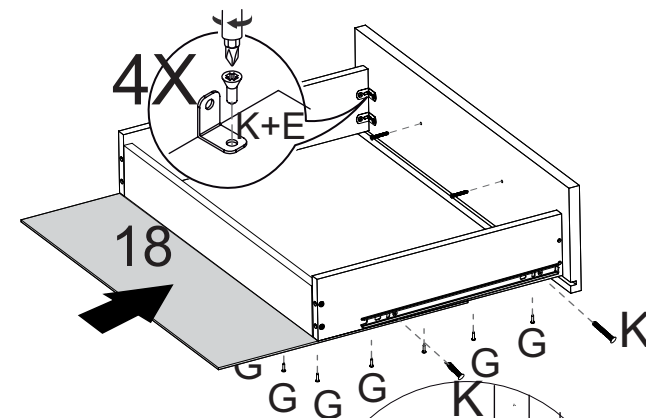
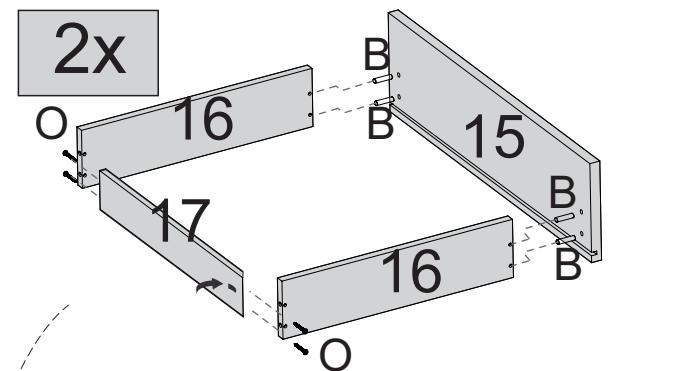


1

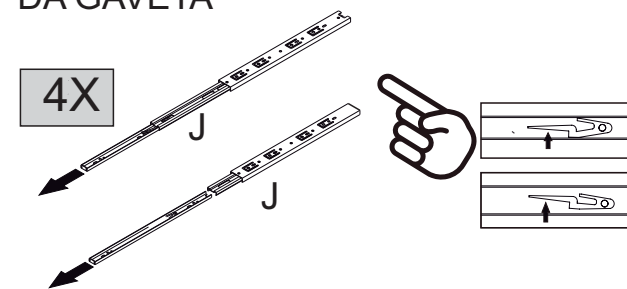


2

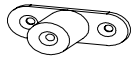
Montagem das gavetas



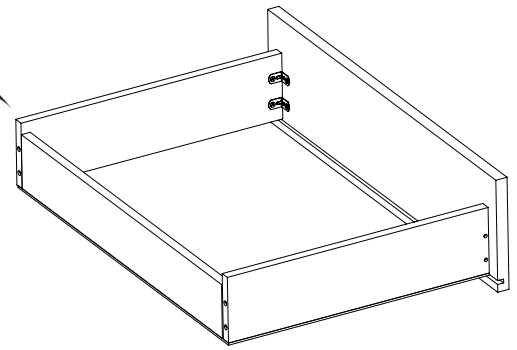
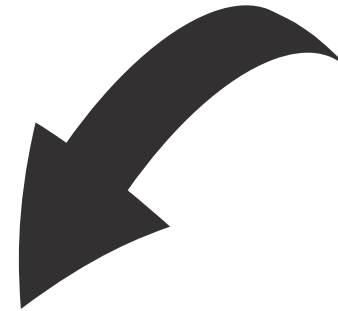
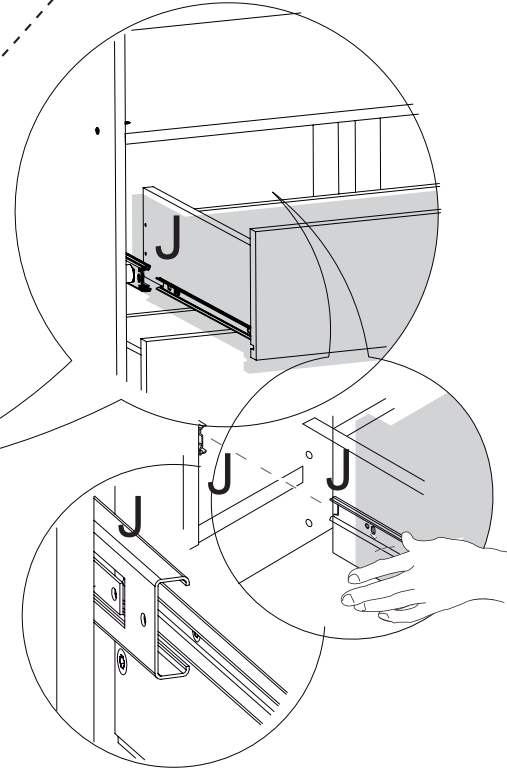
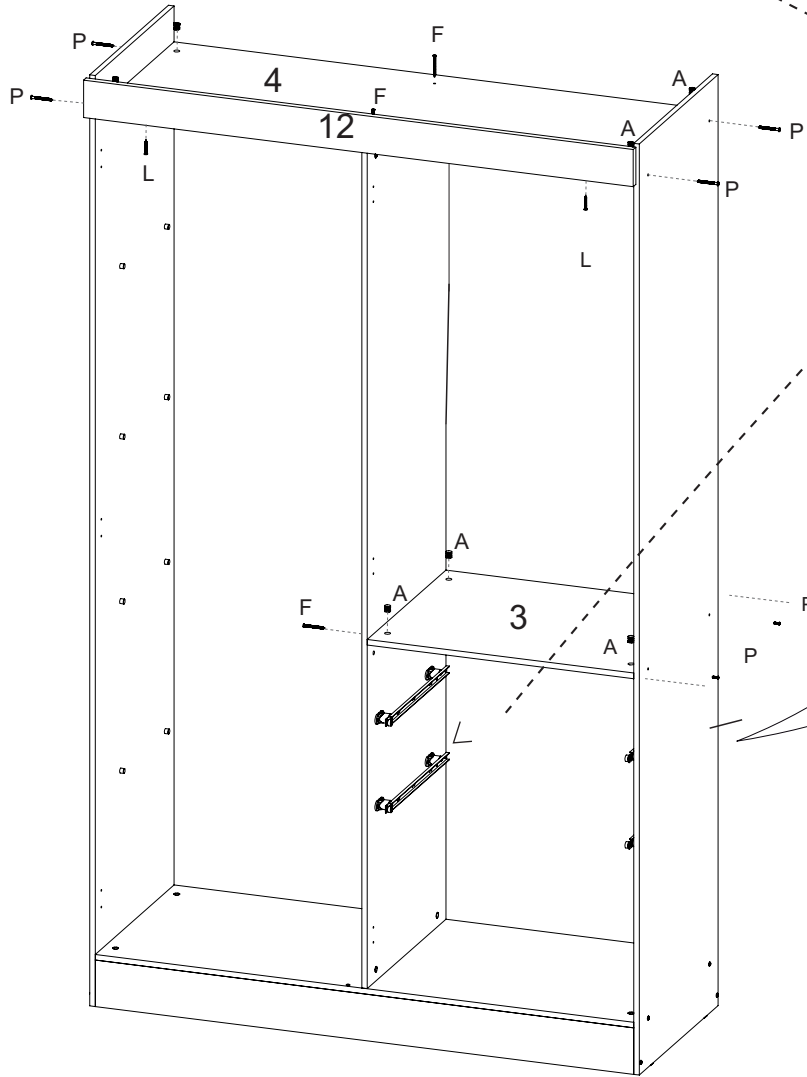
FIXAR A PARTE
REMOVÍVEL
NA LATERAL
DA GAVETA



Atenção: é indispensável a fixação dos distanciador de gavetas na montagem

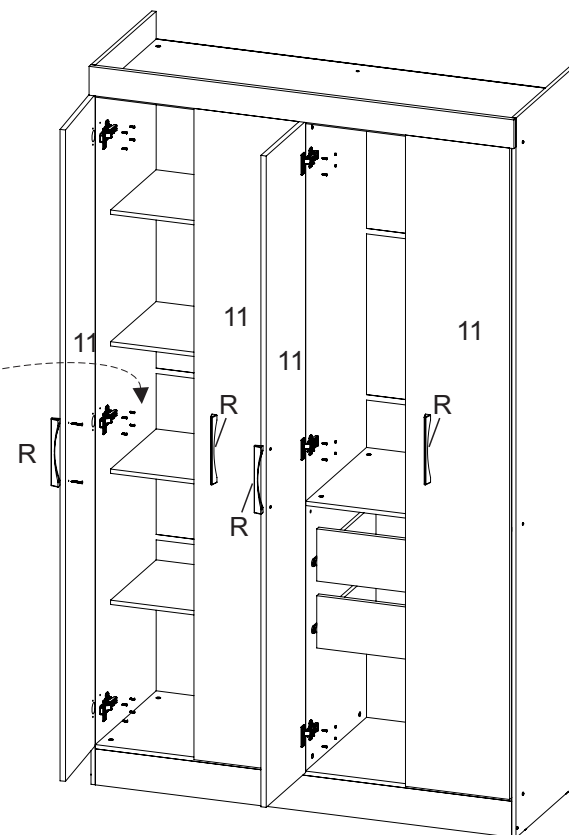
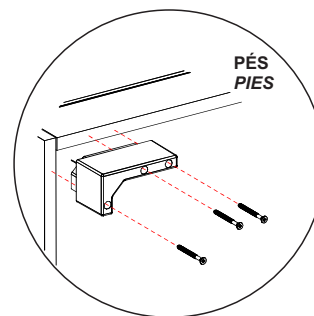
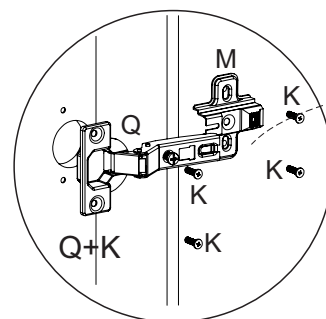
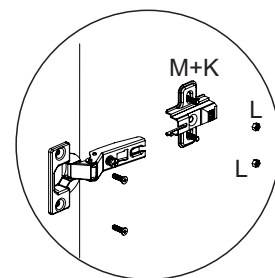
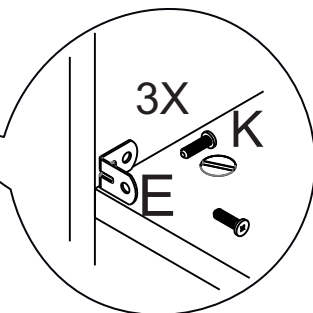
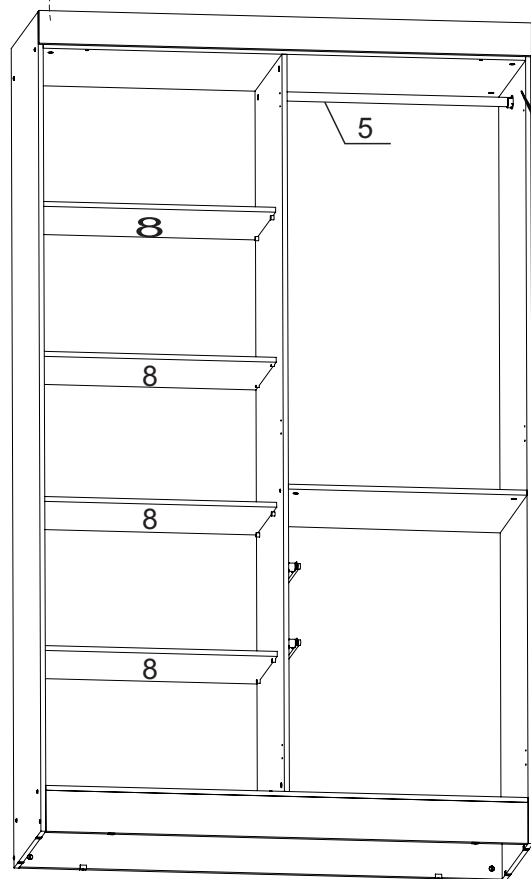


Distanciador cilíndrico



Fixação das Portas

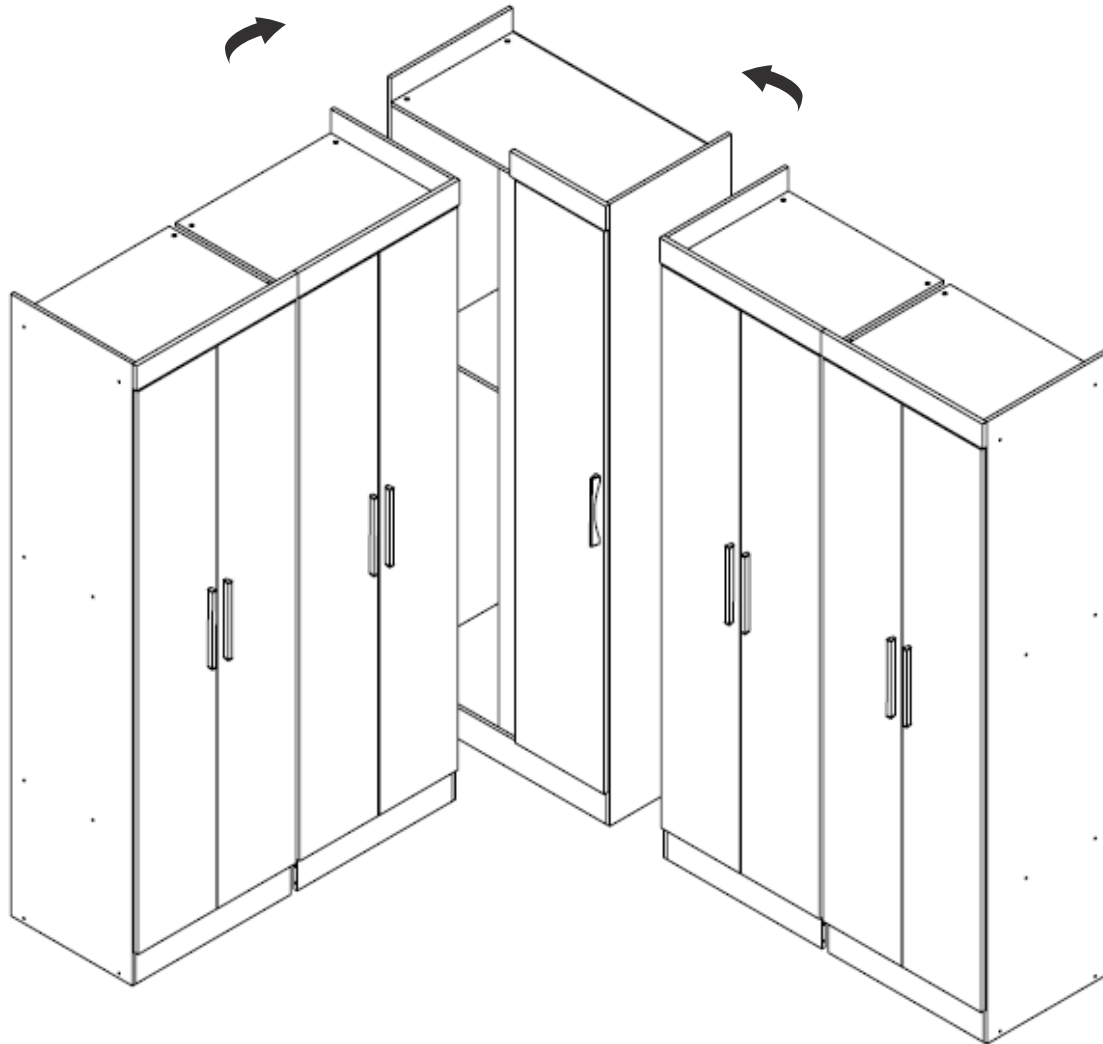
Fixação da Vista frontal



Prontinho seu
Roupeiro esta pronto pra uso

Agora finalize fixando os módulos:

Fixe os dois módulos de 4 portas
no módulo canto reto
com parafusos 3,5x20 cabeça chata



Agora que você já comprou o seu móvel, ele merece ser montado do jeito certo.

Erros de montagem causam mais de **60%** dos danos em móveis.

Por que contratar?

Tranquilidade do **início ao fim** da montagem



PROFISSIONAIS QUALIFICADOS

Especialistas certificados na **MadeiraMadeira Serviços**.



FERRAMENTAS PROFISSIONAIS

que **protegem** seus móveis.



AGENDAMENTO EM 24 HORAS

escolha a data e o turno **ideais para** você.



GARANTIA DE 3 MESES

de cobertura **completa**.

Mais de 1 MILHÃO DE MONTAGENS
★ com avaliação 4.7 ★

Mariana S., São Paulo

"Chegaram no horário e montaram tudo rapidamente. Serviço incrível!"



Carlos R., Belo Horizonte

"Tentei montar sozinho e foi um desastre. Com a **MadeiraMadeira Serviços** ficou perfeito."



Ana P., Rio de Janeiro

"Agendamento ágil e **montagem pontual e perfeita**. Recomendo demais!"



Agende agora pelo
QR Code

Madeira**Madeira** Serviços · Atendimento em todo o Brasil



Escaneie o QRCode