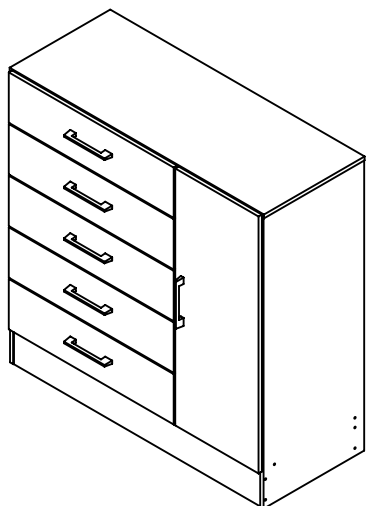
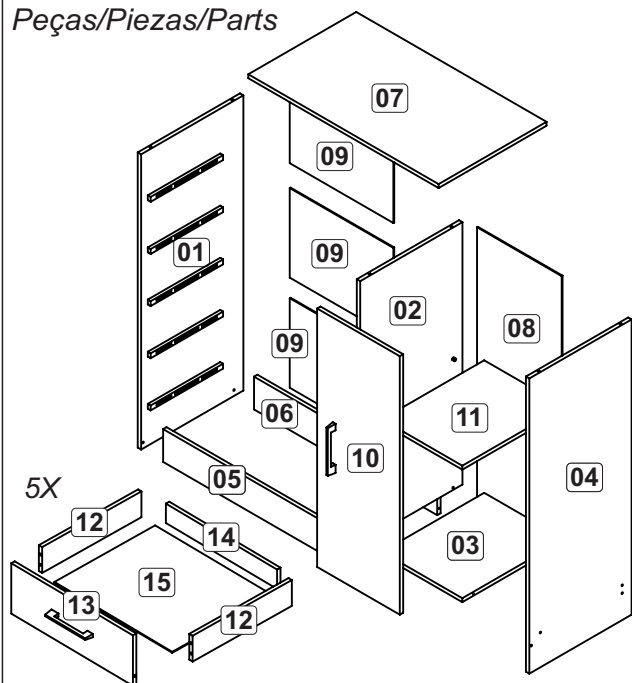


C0901 - CÔMODA 5 GAVETAS E 1 PORTA MIAMI  
C0901 - CÔMODA 5 CAJONES Y 1 PUERTA MIAMI  
C0901 - DRESSER 5 DRAWERS AND 1 DOORS MIAMI



Peças/Piezas/Parts



Ferragens/Herrajes/Hardware

A		26
B		12
C		10
D		01
E		05
F		100
G		44
H		12
I		06
J		02
K		06
L		20
M		04
N		18
O		05

Relação de peças/ Relación de las piezas/Parts list

01	0500681	Tampo/Tapa/Cover	01	910x360x12
02	0500682	Lateral direita/Lateral derecha/Right side	01	900x360x12
03	0500683	Lateral esquerda/Lateral izquierda/Left side	01	900x360x12
04	0500684	Base/Base/Base	01	290x360x12
05	0500685	Divisão/División/Division	01	788x360x12
06	0500686	Prateleira/Repisa/Shelf	01	290x290x12
07	0500687	Rodapé dianteiro/Zócalo/Front footer	01	883x112x12
08	0500688	Rodapé traseiro/Zócalo trasero/Rear footer	01	883x112x12
09	0500689	Porta/Puerta/Door	01	796x298x12
10	0500690	Frente gaveta/Frente cajón/Drawer front	05	590x156x12
11	0500691	Lateral Gaveta/Lateral cajón/Drawer side	10	350x80x12
12	0500692	Costa gav/Revés cajón/Drawer back	05	552x60x12
13	0500693	Fundo Gaveta/Fondo cajón/Bottom drawer	05	576x355x03
14	0500694	Costa/Revés/Coast	01	808x306x03
15	0500695	Costa/Revés/Coast	03	597x270x03

VOCÊ VAI PRECISAR DE / USTED NECESITARÁ / YOU WILL NEED

Ferramentas não fornecidas / Herramientas no incluidas / Tools not supplied



Chave Phillips  
Destornillador cruz  
Screwdriver Phillips



Trena  
Cinta de medición  
Measuring tape



Martelo  
Martillo  
Hammer



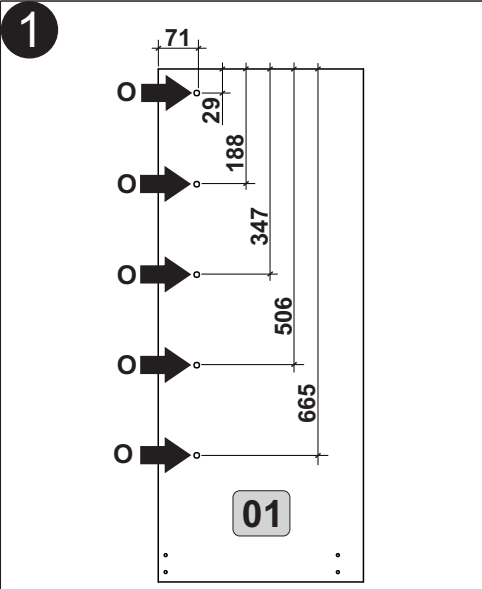
Furadeira  
Taladro  
Drill machine

[www.fellicci.com.br](http://www.fellicci.com.br)

moveisfellicci

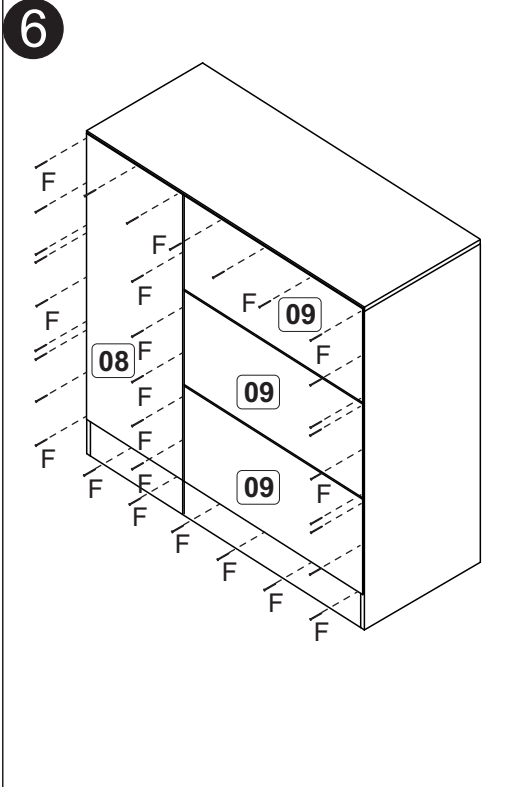
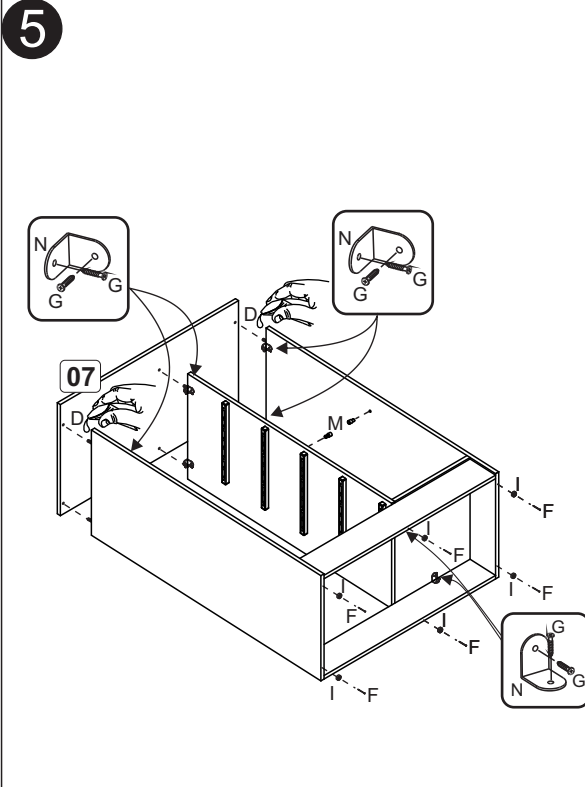
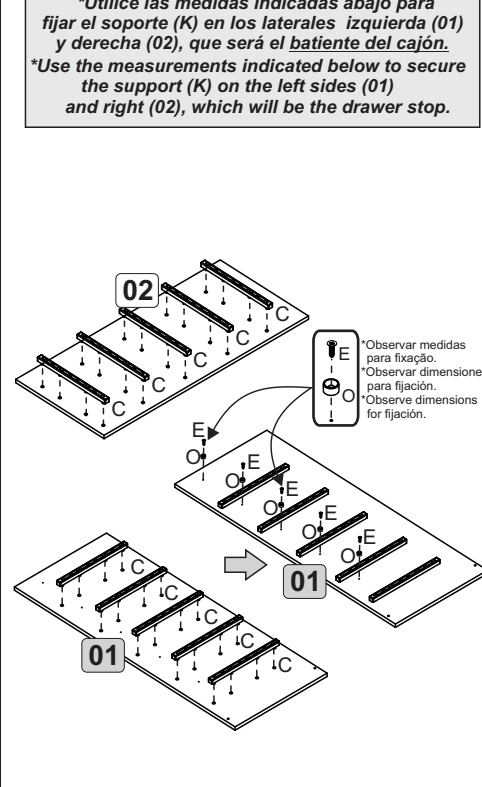
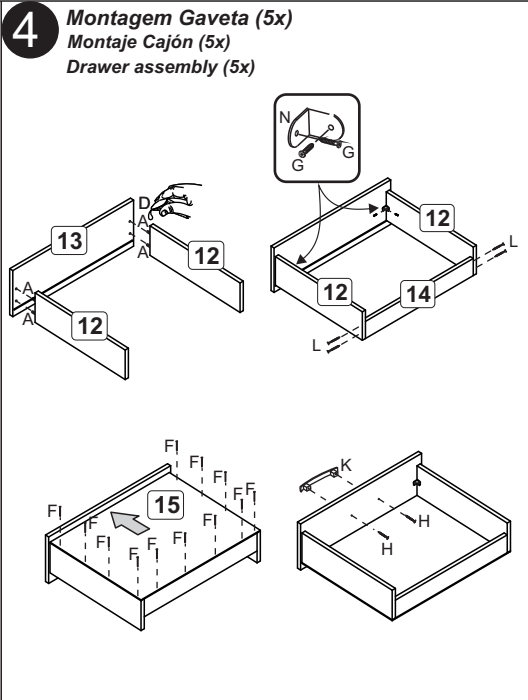
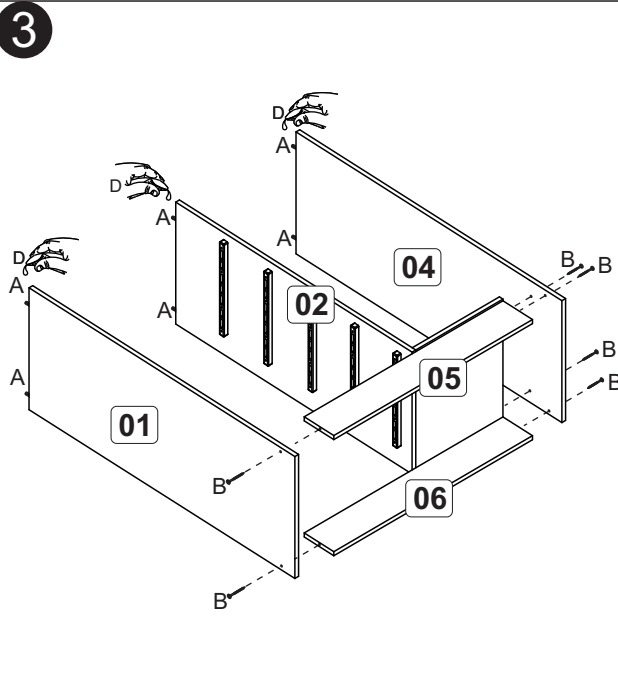
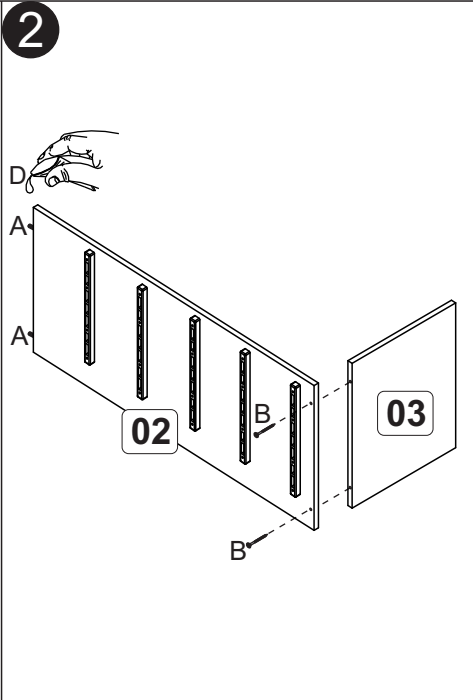
moveisfellicci



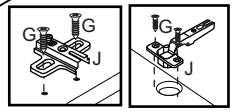


**Atenção/Atención:**

\*Utilize as medidas indicadas abaixo para fixar o suporte (K) nas laterais esquerda (01) e direita (02), que será o batente da gaveta.  
 \*Utilice las medidas indicadas abajo para fijar el soporte (K) en los laterales izquierda (01) y derecha (02), que será el batiente del cajón.  
 \*Use the measurements indicated below to secure the support (K) on the left sides (01) and right (02), which will be the drawer stop.



\*A gaveta não deve ser puxada totalmente, apenas até o suporte batente, para evitar que caia.  
 \*No se debe tirar completamente el cajón, solo hasta el soporte batiente, para evitar quedarse.  
 \*The drawer must not be pulled out fully, only up to support stop to prevent it from falling.



# Agora que você já comprou o seu móvel, ele merece ser montado do jeito certo.

Erros de montagem causam mais de **60%** dos danos em móveis.

## Por que contratar?

Tranquilidade do **início ao fim** da montagem



### PROFISSIONAIS QUALIFICADOS

Especialistas certificados na **MadeiraMadeira Serviços**.



### FERRAMENTAS PROFISSIONAIS

que **protegem** seus móveis.



### AGENDAMENTO EM 24 HORAS

escolha a data e o turno **ideais para** você.



### GARANTIA DE 3 MESES

de cobertura **completa**.

**Mais de 1 MILHÃO DE MONTAGENS**  
★ com avaliação **4.7** ★

#### Mariana S., São Paulo

"Chegaram no horário e montaram tudo rapidamente. Serviço incrível!"



#### Carlos R., Belo Horizonte

"Tentei montar sozinho e foi um desastre. Com a **MadeiraMadeira Serviços** ficou perfeito."



#### Ana P., Rio de Janeiro

"Agendamento ágil e **montagem pontual e perfeita**. Recomendo demais!"



Agende agora pelo  
**QR Code**



Madeira**Madeira** Serviços · Atendimento em todo o Brasil

Escaneie o QRCode