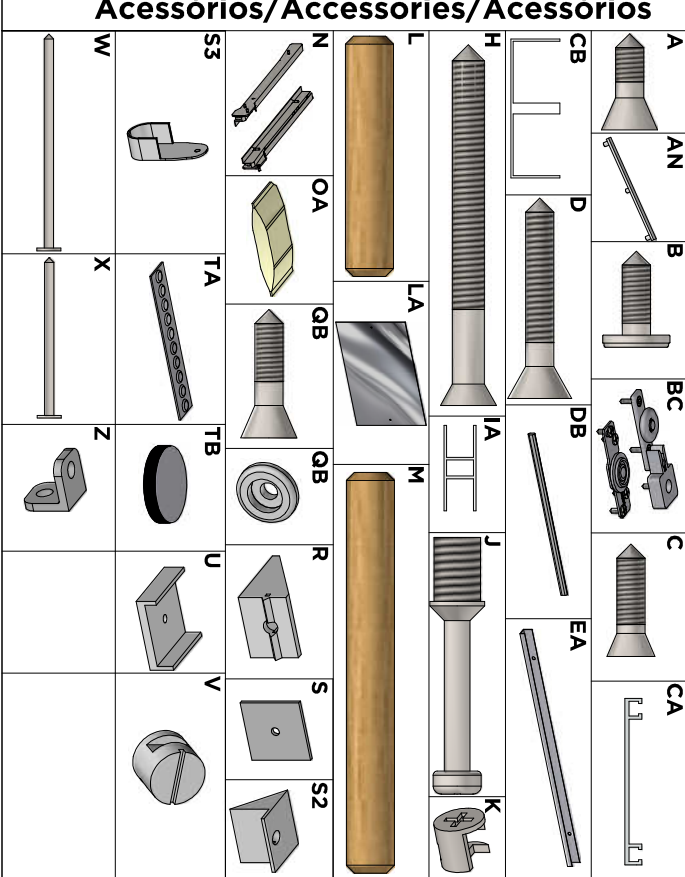
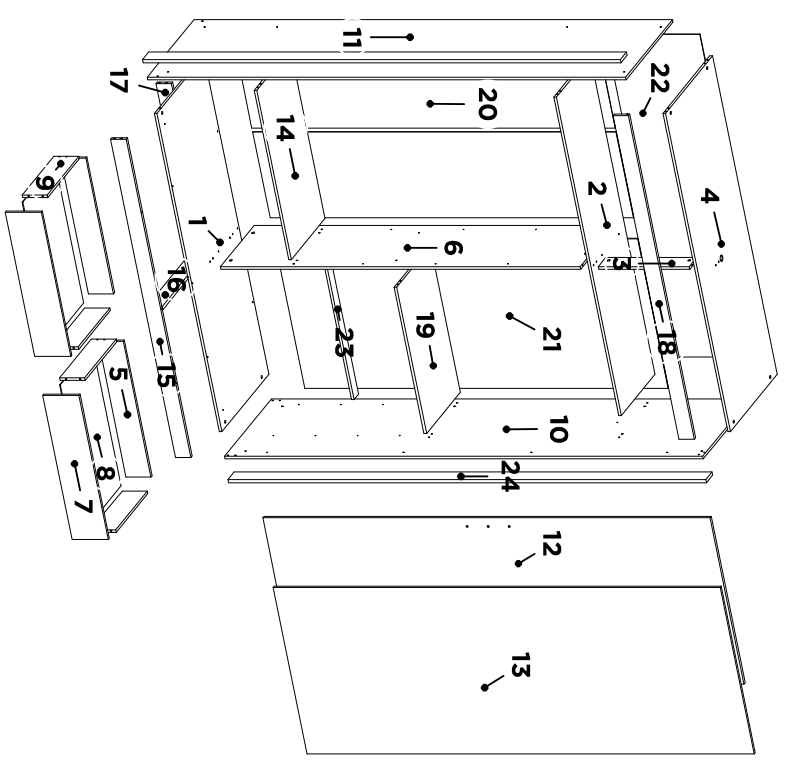


**GUARDA ROUPA 02 PORTAS DE CORRER LONDON
WARDROBE 02 SLIDING DOORS LONDON
ROPERO 02 PUERTAS CORREDERAS LONDON**

22510



SEQ.	CODIGO	REF. 01	REF. 02	REF. 03	DESCRIPCION	DESCRIPCION_EN	DESCRIPCION_ES	DIMENSIONES / QUANTIDADE
		AMARELO	AMARELO	OPF WHITE				DIMENSIONES / QUANTIDADE
1	09356	138	03	138	BASE	BASE	1480 X 535 X 12	1
2	04121	138	03	138	BASE MALEIRO	LUGGAGE BASE	1480 X 395 X 12	1
3	05108	138	03	138	BATENTE FRONTAL	SUPORTE FRONTAL	415 X 65 X 12	1
4	07253	138	03	138	CHAPÉU	TAPA SUPERIOR DEL ROPERO	1480 X 535 X 12	1
5	06142	138	03	138	CONTRA FONDO	CONTRA FONDO	631 X 114 X 12	1
6	8335	138	03	138	DIVISAO ESQUERDA	LEFT DIVIDE	1640 X 395 X 12	1
7	09189	138	03	138	FRENTE DE GAITEIA	FRENTE DEL CAJON	670 X 165 X 12	2
8	10119	138	03	138	FUNDO GAITEIA	FONDO DEL CAJON	653 X 368 X 3	1
9	12027	138	03	138	LATERAL DE GAITEIA	LATERAL DEL CAJON	360 X 114 X 12	4
10	11755	136	03	136	LATERAL DIBRETA	LATERAL DIBRETA	2180 X 535 X 12	1
11	11418	136	03	136	LATERAL ESQUERDA	LATERAL IZQUIERDA	2180 X 535 X 12	1
12	14309	140	03	151	PORTA DE CORRER LATERAL	PUERTA CORREDIZA	2038 X 773 X 15	1
13	14310	138	03	138	PORTA DO ESPELHO	PUERTA CORREDIZA	2038 X 773 X 12	1
14	15180	138	03	138	PRATELEIRA INFERIOR	SHELF	788 X 385 X 12	1
15	16599	134	03	134	RODAPÉ FRONTAL	ZOCLO FRONTAL	1480 X 20 X 15	1
16	16379	20	20	20	RODAPÉ INTERNO	ZOCLO INTERNO	496 X 70 X 15	1
17	16594	20	20	20	RODAPÉ TRASERRO	ZOCLO TRASERRO	1480 X 20 X 15	1
18	17145	134	03	134	RODAPÉ	MOLDURA SUPERIOR	1504 X 20 X 15	1
19	19254	138	03	138	TAMPO GAVETIRO	TAPA DEL CAJON	680 X 385 X 12	1
20	20419	138	03	138	TRASERRO LATERAL	TRASERRO	1656 X 395 X 3	1
21	20773	138	03	138	TRASERRO MAIOR	TRASERRO	1656 X 966 X 3	1
22	20772	138	03	138	TRASERRO PEQUENO	TRASERRO	1500 X 431 X 3	1
23	28096	20	20	20	TRAVESSA DA GAITEIA	TRAVESSA DEL CAJON	680 X 50 X 12	1
24	29102	134	03	134	VISTA LATERAL	VISION LATERAL	2178 X 20 X 15	2

SEQ.	CODIGO	DESCRICAO	DESCRIPTION_EN	DESCRIPTION_ES	QTD.
A	990502	PARAFUSO 3,5 X 12 MM CHATA PHILIPS	PHILIPS FLAT HEAD SCREW	TORNILLO CHATA PHILIPS	68
AN	9904033	ROVADOR MANGUILLA PRAIA	HANDLE	MANEJO	1
B	9905003	PARAFUSO 3,5 X 12 MM FLANGEGADO PHILIPS	PHILIPS FLANGE SCREW	TORNILLO DE BRIDA PHILIPS	11
BC	9920085	SISTEMA PORTA CORRER KIT 02 PORTAS FOLDA ZERO GUIA VERDE - SEM ROLAMENTO	SLIDING DOOR SYSTEM	SISTEMA DE PUERTAS CORREDERAS	18
C	9905046	PARAFUSO 3,5 X 14 MM CHATA PHILIPS	PHILIPS FLAT HEAD SCREW	TORNILLO CHATA PHILIPS	1
CA	NOVO	TRIPLIO DUPLO INFERIOR 1479 MM LAR 44 ALUMINIO CDD 1055 PRAIA	LOWER DOUBLE RAIL	RAIL DOBLE INFERIOR	1
CB	NOVO	TRIPLIO SUPERIOR 1479 MM LAR 44 ALUMINIO CDD 1055 PRAIA	TOP RAIL	RAIL SUPERIOR	1
CB	9905018	PARAFUSO 3,5 X 25 MM CHATA PHILIPS	PHILIPS FLAT HEAD SCREW	TORNILLO CHATA PHILIPS	18
D	9901091	CABIDEIRO OBLONGADO 8122 X 23 X 153 MM ALUMINIO	HANGER	PERCHERO	1
EA	9902031	MOLDURA DE ALUMINIO 2086 X 153 MM CHAPA 15 PHILIPS	ALUMINIUM FRAME	MARCO DE ALUMINIO	4
H	9905045	PARAFUSO 4 X 15 MM CHATA PHILIPS	PHILIPS FLAT HEAD SCREW	TORNILLO CHATA PHILIPS	33
IA	9928009	PERFIL H 1638 X 16 X 6 MM PLASTICO	PLASTIC H STRIP	TIRA PLASTICA H	1
J	9920029	PINO MINIFIX 12 MM	MINIFIX PIN	PINO MINIFIX	4
K	9920029	CASTANHA MINIFIX 12 MM	MINIFIX CHESTNUT	LOS SIMPSON	4
L	9920011	CAVILHAS 6 X 30 MM	WOODEN BEG	CLAVIA DE MADEIRA	30
LA	9917046	ESPELHO 770 X 508 X 3 MM FIBRADO	MIRROR	ESPEJO	3
M	9920012	ESPELHO 6 X 50 MM	WOODEN PEG	CLAVIA DE MADEIRA	4
N	9913017	CORREDOIA 350 MM METAL LIGHT BIGFER ALBRAS	METAL SLIDE	REIL METALICO	3
OA	9912006	SACHEI DE COLA 08 GRAMAS	GLUE	COLA	1
OB	9905029	PARAFUSO 3,5 X 16 MM CHATA PHILIPS	PHILIPS FLAT HEAD SCREW	TORNILLO CHATA PHILIPS	8
OB	9920033	BURILHA PARA FIXACAO DE ESPELHO	MIRROR BUSHING BUSHING	CASQUILLO DE RETRIVISION	8
R	9920025	FIXADOR 90 GRADOS	90 DEGREE FASTENER	FIXADOR 90 GRADOS	4
S	9920028	FIXADOR DE FUNDO 10 X 10 MM	BOOTH FASTER	FIXADOR DE FUNDO	25
S2	9920028	SUPORTE TRIANGULAR 14 X 14	TRIANGULAR SUPPORT	APOYO TRIANGULAR	2
S3	9920038	SUPORTE LADRE OBLONGO 20 MM	HANGER SUPPORT	SOPORTE DE PERCHERO	1
TA	9920066	CARTELA DE SILICONE 10 FIMOS	SILICONE ADHESIVE	ADHESIVO DE SILICONA	1
TB	9924027	TAPA FUDDO 18MM ADISIVO	SCREEN CAP	TAPA FUDDO	30
U	9924002	MINI SAPATA 15 MM	MINI SHOE	MINI SAPATA	6
V	9920039	BOCCA CILINDRICA 9 X 12 MM	CYLINDRICAL NUT	TUBERCA CILINDRICA	26
W	9906001	PREÇO 12X12 MM	NAIL	CLAVO	15
X	9906002	PREÇO 9X9 MM	NAIL	CLAVO	6
Z	9920007	CANTONERA ZINAC 12 MM	METAL ANGLE BRACKET	ESQUINERAS METALICAS	10

LISTA DE ACESSÓRIOS / LIST OF ACCESSORIES / LISTA DE ACCESORIOS

DEMOBIL Indústria de Móveis Ltda.
Rua : 8670/9,70 - Fq. Industrial II,
Ananias - RR - Brasil
demobile@demobile.com.br

90
DAYS
GARANTIA

Atenção: Leia atentamente as instruções do manual antes de iniciar a montagem do móvel.
Atenção: A montagem deverá ser feita em superfície limpa e plana, acionamentos forar o olho com a embalagem do produto, para não danificá-lo.
 3. Os parafusos devem ser apertados periodicamente.
 4. Evitar batidas e contato com objetos corantes.
 5. Não utilizar produtos abrasivos ou produtos químicos distribuidores de maneira uniforme sobre toda área de contato da peça.

Limpeza e Conservação
 Estar e limpar com pano macio limpo e seco.
 Não utilizar produtos abrasivos ou químicos.

Garantia
 1. O fabricante responsabiliza-se apenas pelas peças do produto.
 2. A montagem incorreta acarretará na perda de garantia e das assistência, desta forma o produto deverá ser montado por profissional qualificado.
 3. Não está coberto pela garantia problemas que tenham origem em peças não fornecidas pelo fabricante.
 4. Não são cobertos danos decorrentes de uso indevido do produto.
 5. Não são cobertos danos decorrentes de uso indevido do produto.
 6. Não são cobertos danos decorrentes de uso indevido do produto.
 7. Não são cobertos danos decorrentes de uso indevido do produto.
 8. Não são cobertos danos decorrentes de uso indevido do produto.
 9. Não são cobertos danos decorrentes de uso indevido do produto.
 10. Não são cobertos danos decorrentes de uso indevido do produto.

Assistência Técnica: Em caso de peças em assistência técnica é necessário que os mesmos sejam solicitados junto a loja ou site no link www.demobile.com.br ou no telefone www.demobile.com.br.

Warnings
 1. Read the manual instructions carefully before starting to assemble the furniture.
 2. The assembly must be done in clean and flat surface, we advise to put the product packaging on the floor, not to damage it during the assembly.
 3. The screws must be tightened periodically.
 4. Avoid hitting and contacting sharp objects.
 5. The plywood framed refers to the objects distributed all over the piece contact area.

Cleaning and Conservation
 Clean the product just with a soft, cleaned and dry cloth.
 Do not use abrasive or chemicals products.

Warranty
 1. The manufacturer is only responsible for product parts.
 2. Incorrect assembly will make you lose the guarantee.
 3. The assembly must be done in clean and flat surface, we advise to put the product packaging on the floor, not to damage it during the assembly.
 4. Avoid hitting and contacting sharp objects.
 5. The plywood framed refers to the objects distributed all over the piece contact area.

Assistência Técnica: Em caso de peças em assistência técnica é necessário que os mesmos sejam solicitados junto a loja ou site no link www.demobile.com.br ou no telefone www.demobile.com.br.

Assistência Técnica: Em caso de peças em assistência técnica é necessário que os mesmos sejam solicitados junto a loja ou site no link www.demobile.com.br ou no telefone www.demobile.com.br.

Warnings
 1. Read the manual instructions carefully before starting to assemble the furniture.
 2. The assembly must be done in clean and flat surface, we advise to put the product packaging on the floor, not to damage it during the assembly.
 3. The screws must be tightened periodically.
 4. Avoid hitting and contacting sharp objects.
 5. The plywood framed refers to the objects distributed all over the piece contact area.

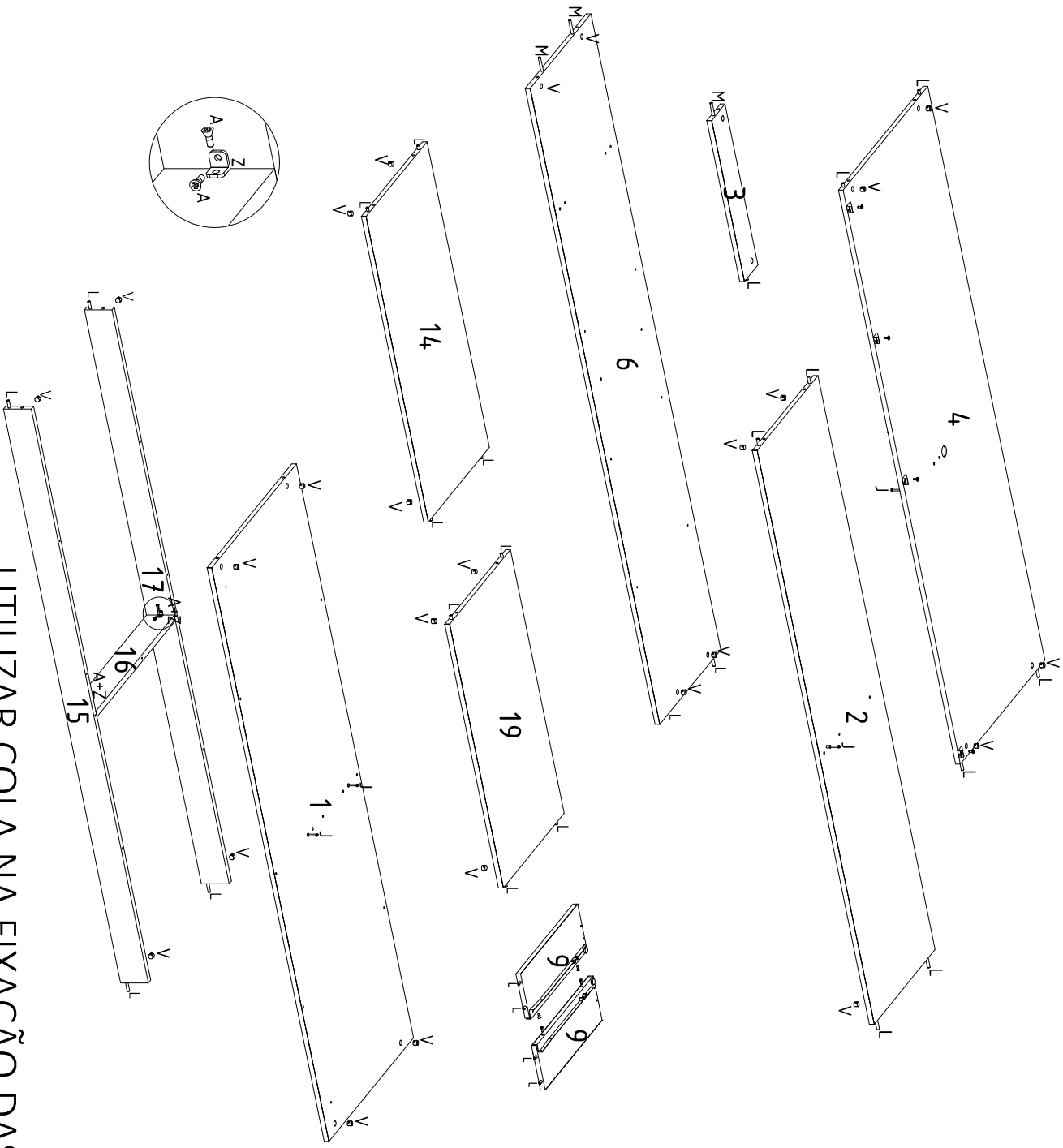
Cleaning and Conservation
 Clean the product just with a soft, cleaned and dry cloth.
 Do not use abrasive or chemicals products.

Warranty
 1. The manufacturer is only responsible for product parts.
 2. Incorrect assembly will make you lose the guarantee.
 3. The assembly must be done in clean and flat surface, we advise to put the product packaging on the floor, not to damage it during the assembly.
 4. Avoid hitting and contacting sharp objects.
 5. The plywood framed refers to the objects distributed all over the piece contact area.

Assistência Técnica: Em caso de peças em assistência técnica é necessário que os mesmos sejam solicitados junto a loja ou site no link www.demobile.com.br ou no telefone www.demobile.com.br.

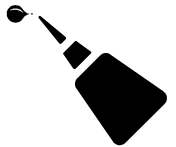
MANUAL COMPLETO

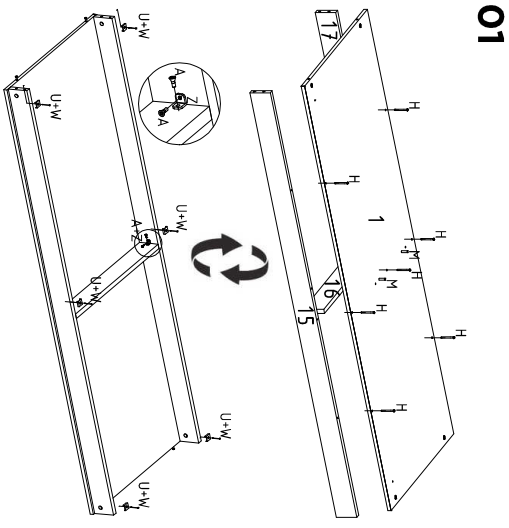
PRÉ-MONTAGEM DAS PEÇAS | PRE-ASSEMBLING PARTS | PREMONTAJE DE LAS PIEZAS



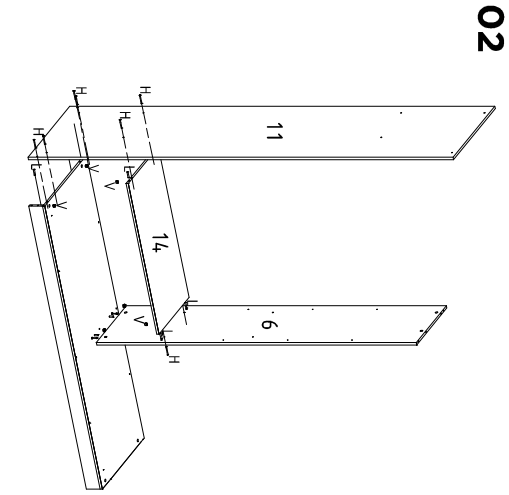
UTILIZAR COLA NA FIXAÇÃO DAS CAVILHAS

USE GLUE TO SECURE THE DOWELS | UTILICE PEGAMENTO PARA FIJAR LOS TARUGOS DE MADERA

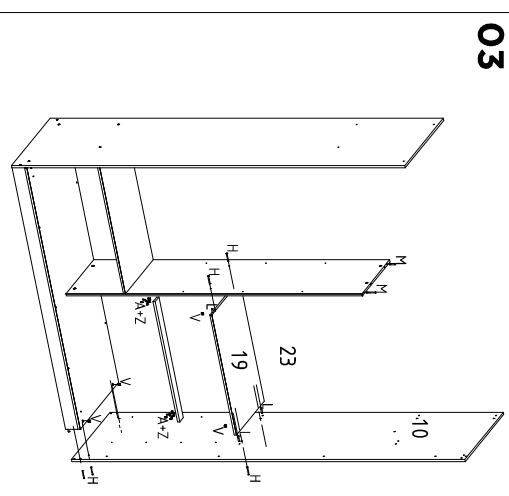




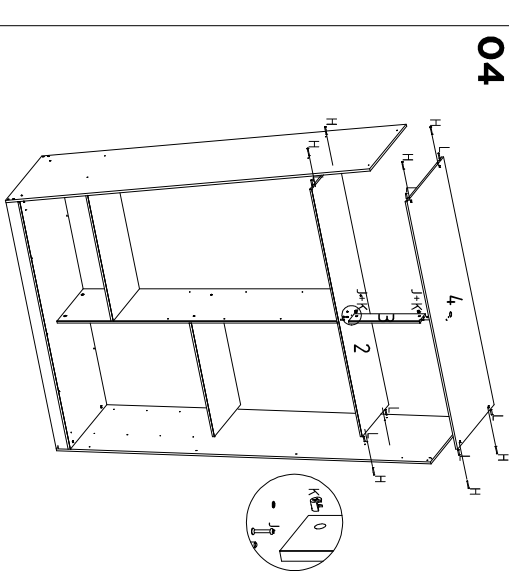
01



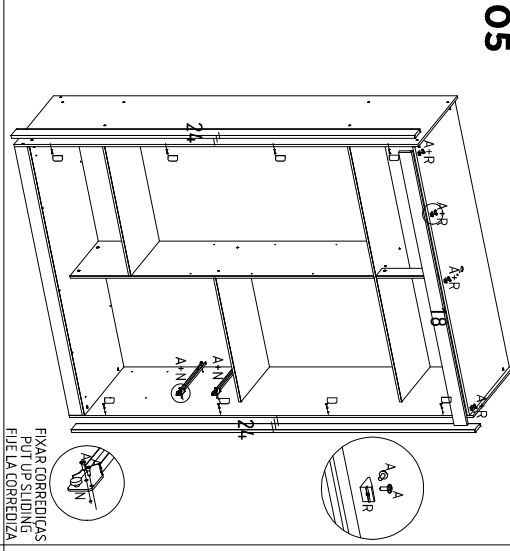
02



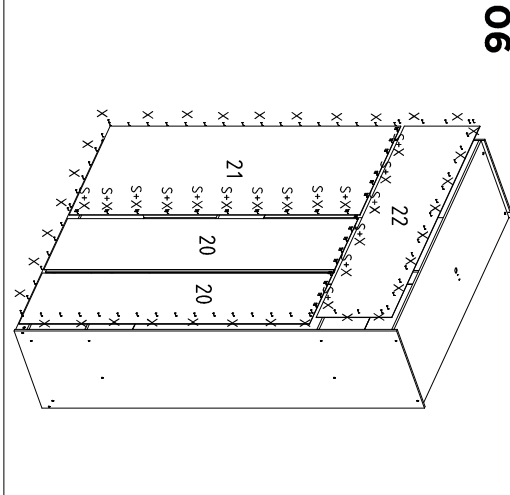
03



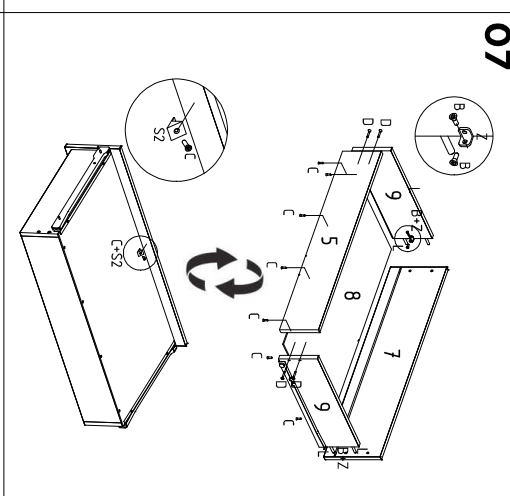
04



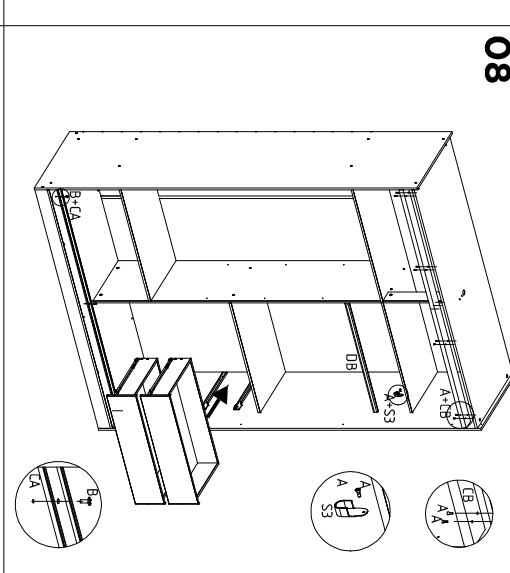
05



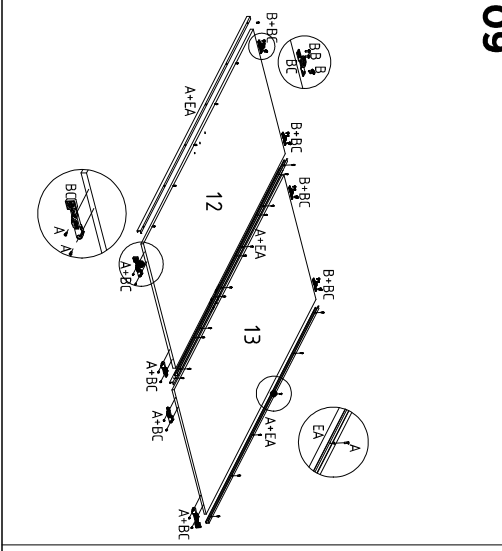
06



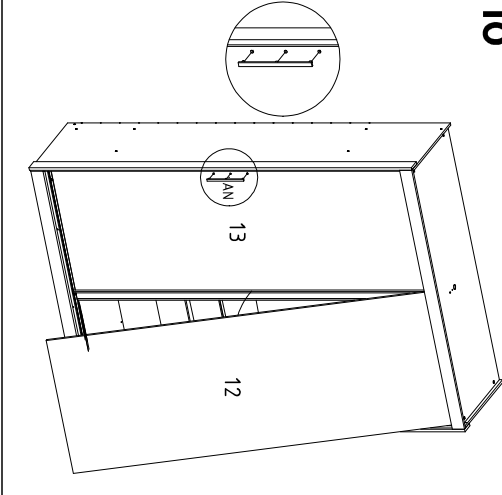
07



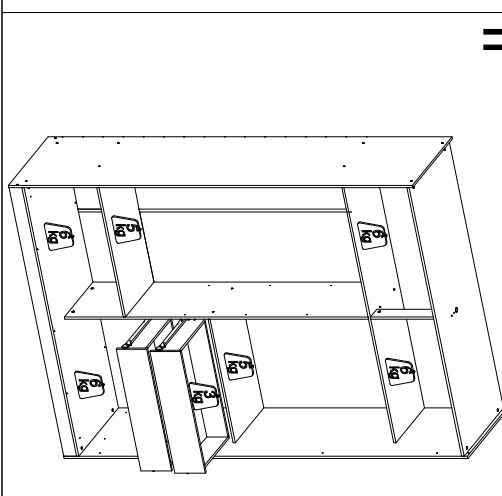
08



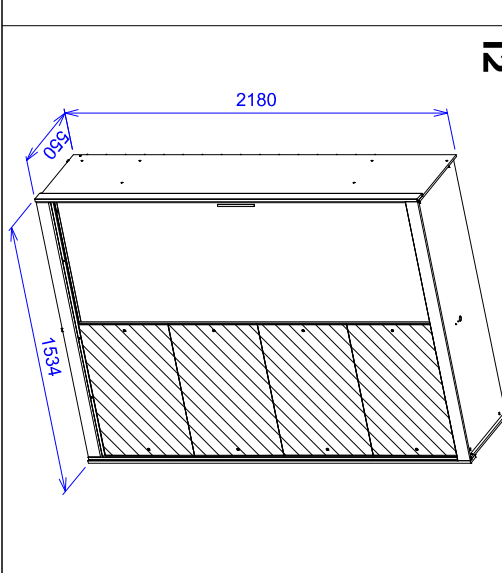
09



10



11



12

FIJAS CORREDIZAS
PARA UJUNTA
FIELA CORREDIZA