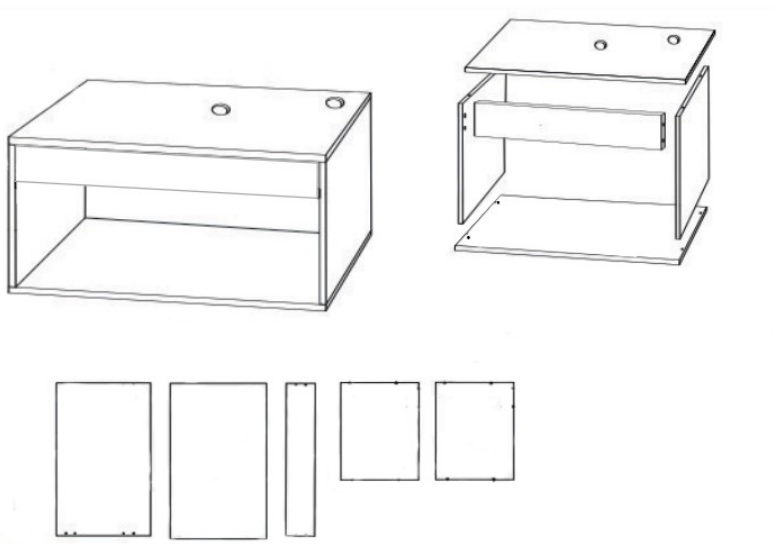
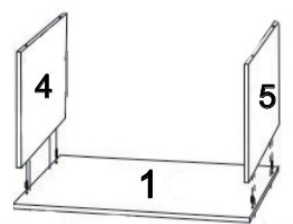


Ferramentas para montagem e instalação		
Parafusos		
Montagem	Instalação	Atenção
<p>ATENÇÃO: Sugere-se montar o produto sobre a embalagem, assim evitando arranhões nas peças.</p>		
COMPONENTES	QTD	
A	12	Cavilha
B	6	Parafuso 3,5x40
C	6	Parafuso 4x14
D	2	Cantoneira reforçada
E	2	Capa para cantoneira reforçada
F	1	Cola
G	2	Tapa furo



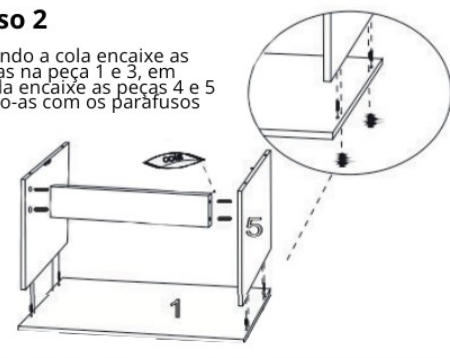
**ATENÇÃO:** Verifique sempre a posição das peças conforme imagem antes de parafusar

**Passo 1**  
Encaixar as cavilhas e parafusos, conforme imagem abaixo:



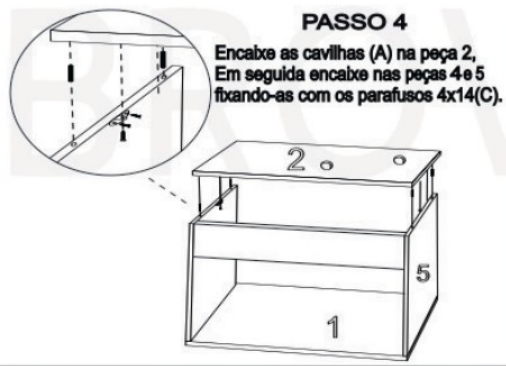
**Passo 2**

Utilizando a cola encaixe as cavilhas na peça 1 e 3, em seguida encaixe as peças 4 e 5 fixando-as com os parafusos



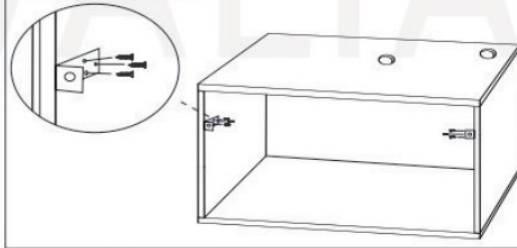
**PASSO 4**

Encaixe as cavilhas (A) na peça 2, Em seguida encaixe nas peças 4 e 5 fixando-as com os parafusos 4x14(C).

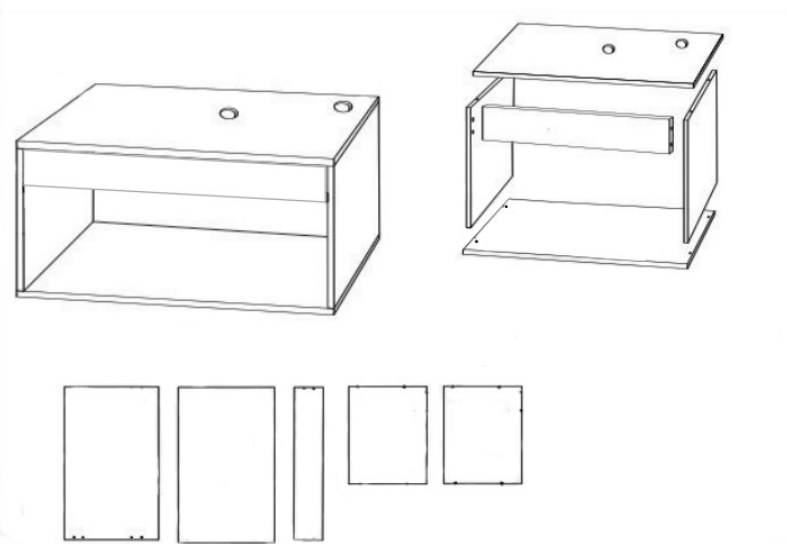


**PASSO 5**

Na parte de traz do gabinete fixe a cantoneira reforçada (E) com os parafusos 4x14 (C) a aproximadamente 6cm de distancia do tapo superior.

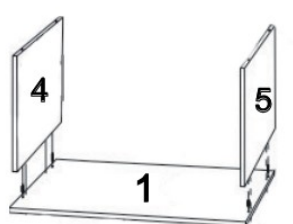


Ferramentas para montagem e instalação		
Parafusos		
Montagem	Instalação	Atenção
<p>ATENÇÃO: Sugere-se montar o produto sobre a embalagem, assim evitando arranhões nas peças.</p>		
COMPONENTES	QTD	
A	12	Cavilha
B	6	Parafuso 3,5x40
C	6	Parafuso 4x14
D	2	Cantoneira reforçada
E	2	Capa para cantoneira reforçada
F	1	Cola
G	2	Tapa furo



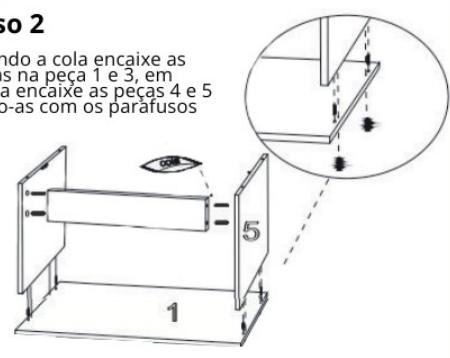
**ATENÇÃO:** Verifique sempre a posição das peças conforme imagem antes de parafusar

**Passo 1**  
Encaixar as cavilhas e parafusos, conforme imagem abaixo:



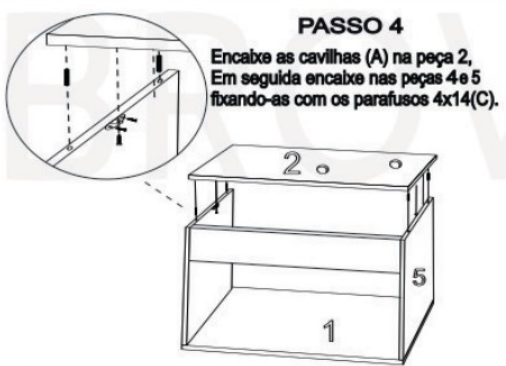
**Passo 2**

Utilizando a cola encaixe as cavilhas na peça 1 e 3, em seguida encaixe as peças 4 e 5 fixando-as com os parafusos



**PASSO 4**

Encaixe as cavilhas (A) na peça 2, Em seguida encaixe nas peças 4 e 5 fixando-as com os parafusos 4x14(C).



**PASSO 5**

Na parte de traz do gabinete fixe a cantoneira reforçada (E) com os parafusos 4x14 (C) a aproximadamente 6cm de distancia do tapo superior.

