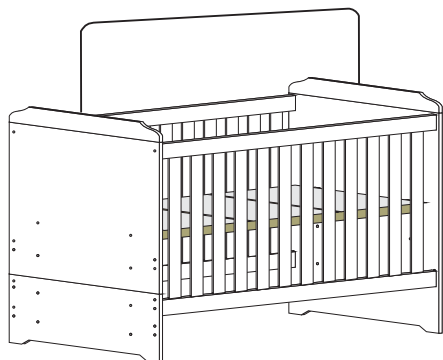
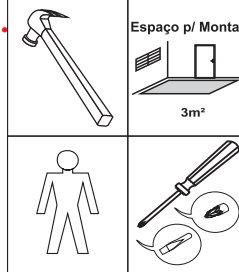


Recomendamos que a montagem seja feita por montador profissional.



Tigus Móveis Ltda - CNPJ 03.485.617/0001-32
Rua Agradionor Martins Jales, 108 - Vila Aprazível
Visconde do Rio Branco - MG CEP 36520-000
SAC. (32) 3551-3725 assistencia@tigus.com.br



ATENÇÃO:
Peso máximo suportado
pelo Berço: 30Kg
Não aconselhamos que adultos ou
pessoas com mais de 30Kg se
assentem ou deitem no Berço.

Controle de montagem

Nome da Loja: _____

Nome do cliente: _____

Nome do montador: _____

Produto: Berço Carinho 3 em 1 - 7553

MANUAL DE SEGURANÇA

Instruções aos montadores e usuários:

'IMPORTANTE LER COM ATENÇÃO E GUARDAR PARA EVENTUAIS CONSULTAS'

A TiGus Móveis recomenda aos montadores e usuários que sejam seguidas todas as exigências contidas nesse manual com a finalidade de proporcionar aos bebês o máximo de segurança e conforto. **ALERTA:** O não cumprimento das exigências a seguir colocará em risco a segurança do bebê. A montagem de forma incorreta ou o não seguimento das exigências são de inteira responsabilidade do usuário, ficando a TiGus Móveis isenta da responsabilidade sobre qualquer acidente que possa ocorrer.

1. Antes de iniciar a montagem confira se todas as peças estão em perfeito estado. Caso alguma peça esteja quebrada, rachada ou faltando, não inicie a montagem ou não utilize o produto até chegar a peça aprovada pelo fabricante.
2. Após a montagem confira o aperto de todos os parafusos. Confira também se não há superfícies cortantes ou com farpas.
3. Certifique se todos os dispositivos de travamento estão funcionando perfeitamente. Somente coloque o Bebê no Berço após conferir os itens acima.
4. A distância entre o estrado e as grades deve ser de no máximo 2,5 cm, entre as ripas do estrado no máximo 6 cm e a distância entre as réguas das grades deverá estar entre 4,5 e 6,5 cm.
5. Quando o bebê começar a sentar e engatinhar ou ficar de pé dentro do berço, o estrado deverá ser rebaixado de modo que fique no mínimo a 60 cm da parte superior da extremidade da grade. Nesta fase deve-se retirar o suporte mosquiteiro.

ADVERTÊNCIAS:

- Não posicionar ou utilizar o produto perto de chama aberta e outras fontes de calor, tais como aquecedores elétricos, aquecedores a gás ou outras fontes, pois o material é inflamável.
 - Não utilize o berço se alguma parte estiver quebrada, rasgada ou faltando. Utilizar somente peças de reposição recomendadas pelo fabricante.
 - Nunca utilize produtos químicos que não sejam atóxicos para fazer reparos na pintura do berço.
 - Não deixe nenhum objeto dentro ou próximo ao berço que possa servir de ponto de apoio ou ofereça risco de sufocação, engasgamento ou estrangulamento, como, por exemplo, cordas, cordões de persianas/cortinas, protetores, almofadas, brinquedos, fios e cabos de aparelhos elétricos.
 - Nunca utilize mais de um colchão no berço.
 - Crianças pequenas não podem brincar, sem vigilância, nas proximidades de um berço.
 - O comprimento e a largura do colchão utilizado com o berço devem atender as especificações deste manual.
- ATENÇÃO:** Quando a criança for capaz de escalar o berço, ele não pode mais ser utilizado por esta criança, pois este berço foi construído para uso por crianças com capacidade motora para sentar-se ajoelhar-se e/ou levantar-se sozinhas, porém que ainda não sejam capazes de escalar o berço. Este produto atende à regulamentação para berços infantis, não sendo suas demais funções sujeitas à regulamentação. Este berço não pode ser alterado, seja em sua estrutura ou em seus adornos, pois riscos a segurança da criança podem ser gerados.

ORIENTAÇÕES:

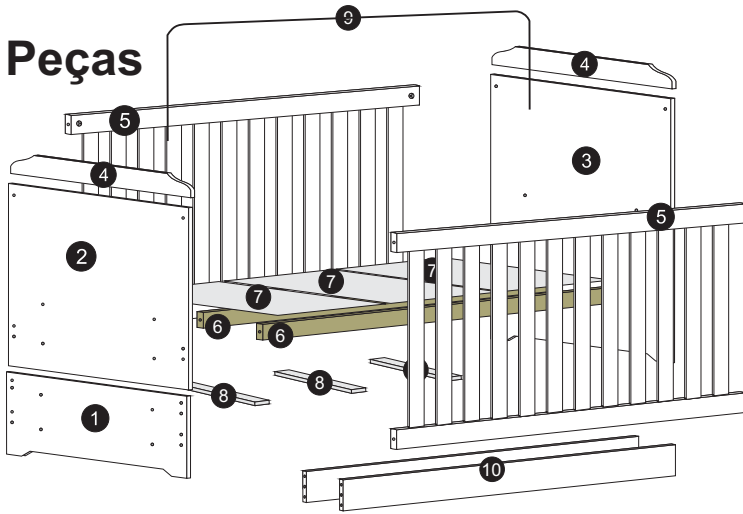
- A Sociedade Brasileira de Pediatria orienta colocar o bebê para dormir com a barriga para cima, pois dimui em 70% o risco de morte súbita. Recomendamos conversar com o pediatra de seu filho para maiores informações.
 - Só utilize o berço quando estiver totalmente montado conforme orientações do Manual de Instruções e após certificar que seus sistemas de travamento estão devidamente acionados.
 - O Berço deve ser colocado sobre um piso horizontal.
 - A posição mais baixa é a mais segura e a base deve ser sempre utilizada nessa posição tão logo o bebê tenha idade suficiente para sentar-se.
 - As conexões de montagem devem ser sempre apertadas adequadamente e verificadas regularmente, ao longo do uso do berço, e reapertadas conforme necessário.
 - Caso alguma parte do berço quebre ou apresente defeito, deve-se procurar assistência técnica especializada e não serem realizados consertos caseiros.
 - Utilizar somente colchão com as seguintes medidas: comprimento máximo de 1,30 m e mínimo de 1,29 m, largura máxima 61 cm e mínima 60 cm, espessura máxima de 12 cm e com densidade mínima 18 Kg/m³ (D18) e ele deve ser plano, firme e não deformável. Remova qualquer material plástico que possa provocar asfixia. O comprimento e a largura do colchão utilizado com o berço devem ser tais que nunca seja possível a formação de espaço maior que 3 cm entre as laterais ou extremidades e o colchão.
 - Não utilize capas plásticas no colchão ou qualquer outro material que possa sufocar o bebê. Não utilize colchões de água.
 - A espessura do colchão deve ser tal que a altura interna (da superfície do colchão até a borda superior da armação do berço) seja de pelo menos 48 cm na posição mais baixa da base do berço e pelo menos 18 cm na posição mais elevada da base do berço.
 - A marcação no berço indica a espessura máxima do colchão a ser utilizado com o berço.
 - Evite umidade no quarto ou ambiente onde ficará o berço.
 - Para melhor conservação do produto evite deixar o berço exposto diretamente ao sol, umidade excessiva ou variação brusca de temperatura, preservando sua beleza e aumentando sua durabilidade.
 - Não utilize umidificadores e vaporizadores por tempo prolongado no ambiente onde estiver o berço, pois além de ser prejudicial à saúde do bebê, poderá diminuir a vida útil do berço.
- IMPORTANTE:** Antes de iniciar a montagem do produto, confira todo o conteúdo de peças e componentes conforme listagem a seguir. Caso identifique alguma divergência entre em contato imediatamente com a loja onde foi adquirido o produto para solução do problema.

O Fabricante se reserva o direito de introduzir modificações técnicas nos produtos, sem prévio aviso sempre que julgar necessário.

LIMPEZA:

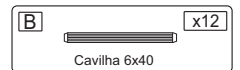
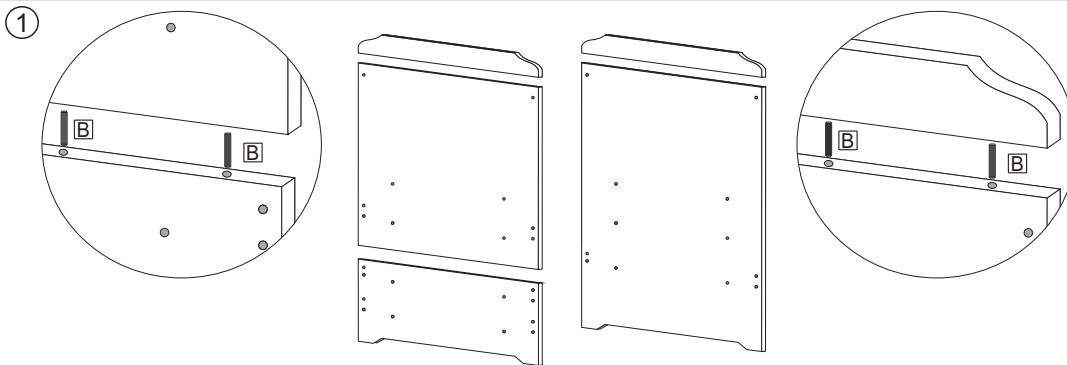
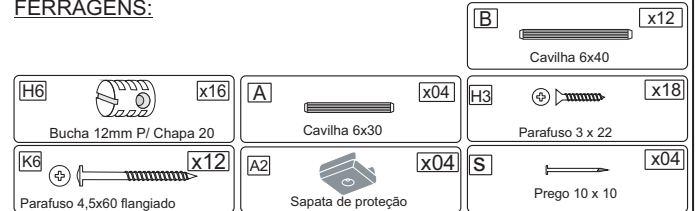
Utilizar pano limpo levemente umedecido (Não utilizar produtos abrasivos). Não utilize solventes à base de produtos inflamáveis (álcool, acetona, gasolina, etc), pois estes componentes poderão danificar a pintura do berço, além de serem nocivos à saúde do bebê.

Peças

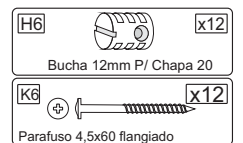
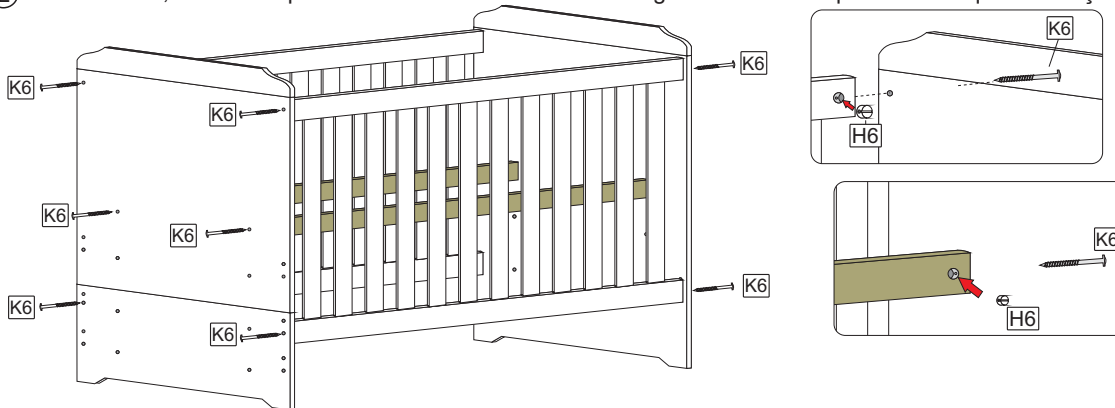


Sequência	Código	Descrição	Quantidade	Dimensões em milímetros			
				Largura	Comprimento	Espessura	Material
1	7558	Painel Inferior	1	725	295	12	MDF
2	7557	Painel Superior	1	725	636	12	MDF
3	7556	Painel Cabeceira	1	725	931	12	MDF
4	7559	Moldura	2	726	80	15	MDF
5	1597	Grade	2	665	1300	25	MDF
6	1693	Travessão do Estrado	2	50	1300	25	MDF
7	4114	Ripa do estrado	3	655	410	6	MDF
8	1663	Reforço do estrado	3	50	295	15	MDF
9	1650	Suporte mosquitoiteiro	1	400	1330	4	METAL
10	1658	Barra	2	110	1300	15	MDF

FERRAGENS:

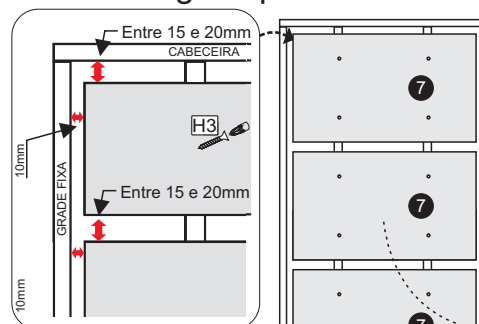


② Sr. Montador, colocar as porcas nas extremidades das duas grades de forma que a rosca fique na direção do parafuso conforme desenho.

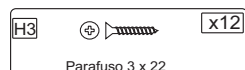
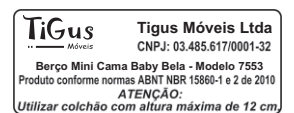


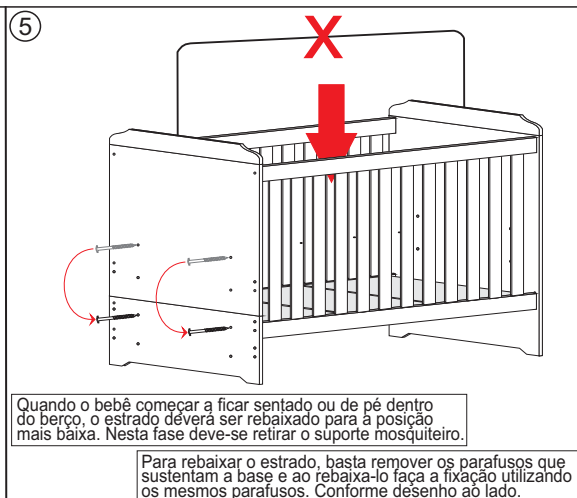
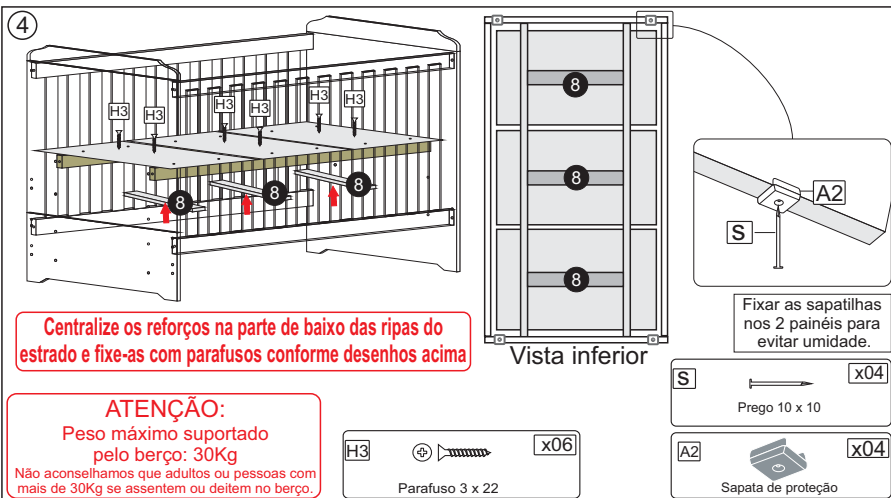
③ Sr. Montador, muita atenção ao montar o estrado. Siga expressamente as instruções a seguir.

- 1) A distância entre ripas deve ser de no mínimo 15mm e no máximo 20mm;
- 2) A distância máxima entre a última ripa e a cabeceira deve ser de 20mm;
- 3) Respeitar a distância máxima de fixação entre a ripa do estrado e a grade que deverá ser de 10mm, conforme desenho.



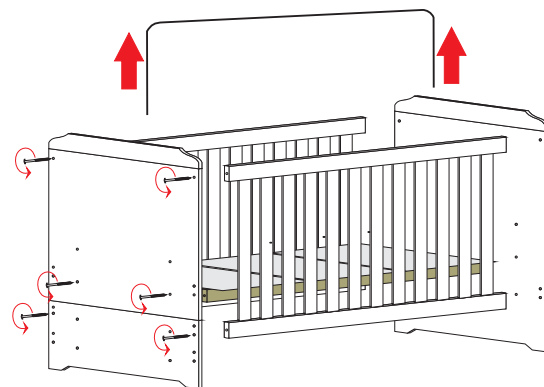
Esta etiqueta deve ficar para o lado de baixo





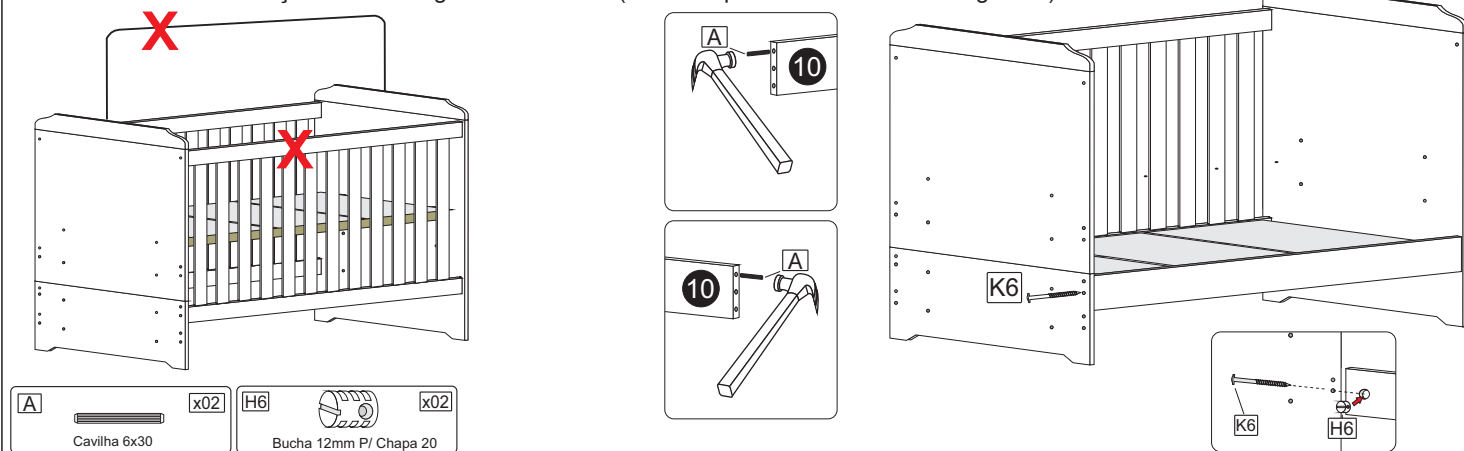
6 PROCEDIMENTO DE DESMONTAGEM (SOMENTE SE NECESSÁRIO)

Para desmontar o berço: Retire o suporte mosquitoeiro. Remova os parafusos que fixam o estrado e as grades. OBS: Guarde as ferragens e componentes com cuidado para a futura montagem.

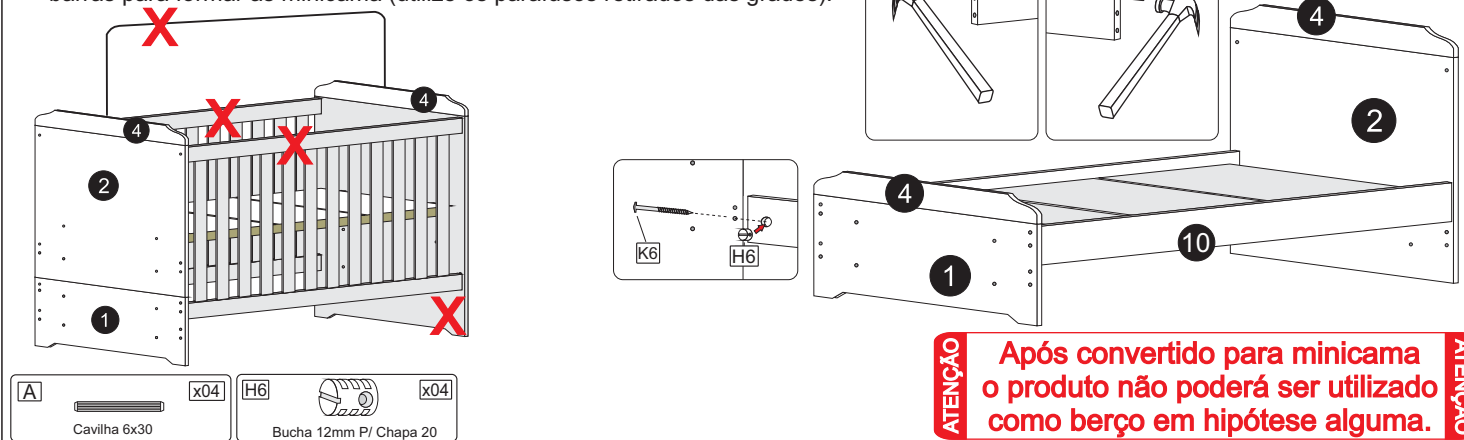


'O REGISTRO NO INMETRO E O SELO DE IDENTIFICAÇÃO DA CONFORMIDADE REFEREM-SE SOMENTE AO BERÇO'

- 7 1. Para transformar o berço em sofazinho, remova uma das grades e o suporte mosquitoeiro observando o passo número 6 deste manual.
2. Fixe a barra na furação de onde a grade foi retirada (utilize os parafusos retirados das grades).



- 8 1. Para transformar o berço em mini cama, remova as grades e o suporte mosquitoeiro observando o passo número 6 deste manual.
2. Descarte o Painel Cabeceira, desencaixando o painel 1 e 2.
3. Encaixe as Molduras 4 nos painéis 1 e 2 utilizando o estrado e as barras para formar as minicama (utilize os parafusos retirados das grades).



Certificado de Garantia Tigus Móveis

Parabéns! Você acaba de adquirir um produto fabricado especialmente para pessoas que exigem qualidade. Os produtos Tigus Móveis são fabricados com o que há de melhor em equipamentos e materiais, buscando sempre atender as normas do Inmetro.

Este produto tem garantia de 06 (seis) meses, sendo 03 (três) meses referente ao código de defesa do consumidor e 03 (três) meses pela Tigus Móveis, a partir da data da Nota fiscal emitida pela loja onde foi adquirido o produto. A garantia cobre defeitos de fabricação, vícios ocultos e degradação precoce das matérias primas e componentes empregados na produção.

A garantia não cobre envio e retorno do produto a indústria.

Para evitar perda da garantia é necessário alguns cuidados:

- 1) Verifique o estado da embalagem do produto no momento da entrega. Se houver danos nas mesmas de forma que possa provocar danos às peças, comunique imediatamente a loja onde adquiriu o produto preenchendo o formulário em anexo;
- 2) Esta garantia não cobre defeitos de montagem e mau uso. A Tigus Móveis não se responsabiliza pela montagem e entrega ao consumidor.
- 3) Uso de ferramentas e reparos não autorizados pela Tigus Móveis implicará na perda da garantia.
- 4) A exposição do produto a umidade, calor excessivo, produtos químicos e incidência direta a luz solar implicará na perda da garantia.
- 5) Este produto suporta até no máximo 30Kg.
- 6) Na limpeza utilizar pano limpo e levemente umedecidos. Pode-se utilizar lustra móveis. Não utilizar de forma alguma objetos ásperos e produtos a base de solventes como álcool, gasolina, acetona, etc.

OBS: A montagem do produto é de responsabilidade do consumidor ou loja, não se responsabilizando a Tigus por vícios e fatos decorrentes desta montagem.

Histórico de revisões

Data	Revisão	Descrição
12/02/2025	00	Emissão inicial.