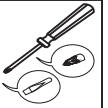
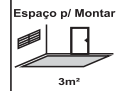
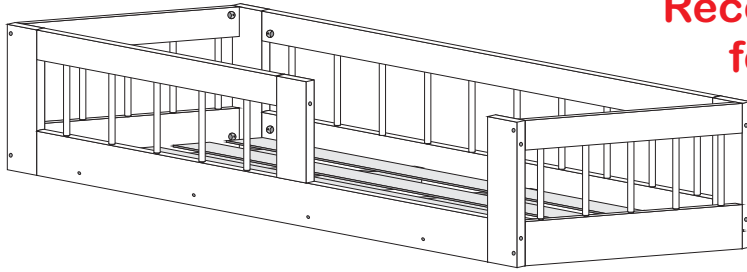


Mini Cama Ana - Modelo: 6890



Tigus Móveis Ltda - CNPJ 03.485.617/0001-32 Rua Agradionor Martins Jales, 108 - Vila Aprazível
Visconde do Rio Branco - MG CEP 36520-000 SAC. (32) 3551-3725 tigus@tigus.com.br

Recomendamos que a montagem seja feita por montador profissional.



Controle de montagem

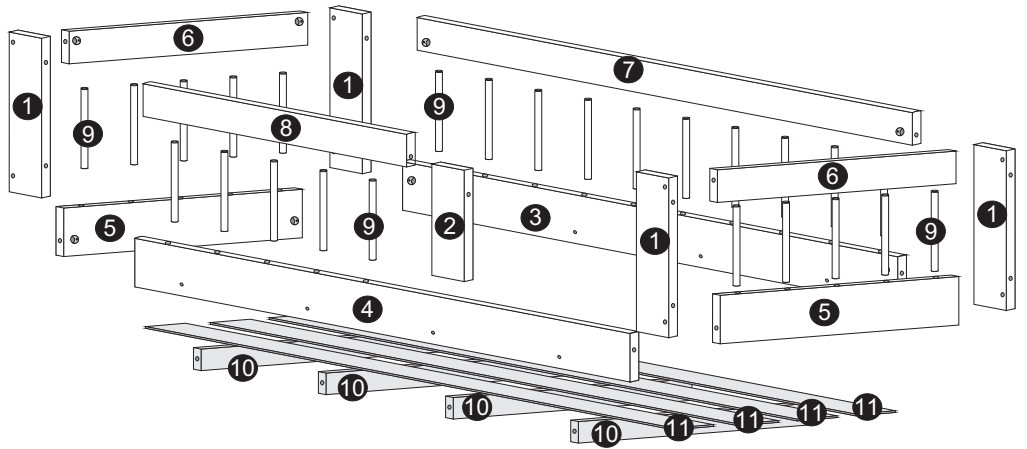
Nome da Loja: _____

Nome do cliente: _____

Nome do montador: _____

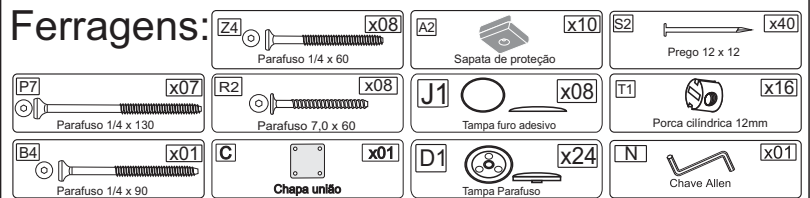
Produto: Mini Cama Ana - Modelo: 6890

Peças

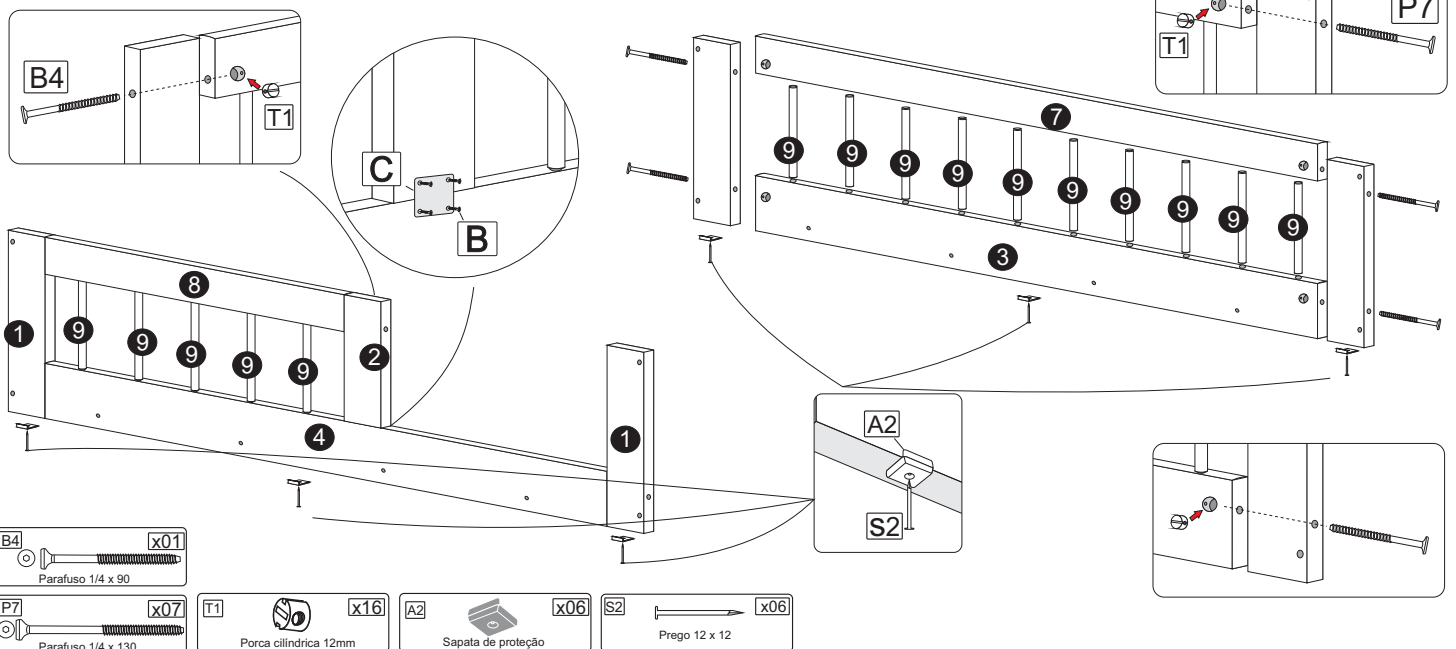


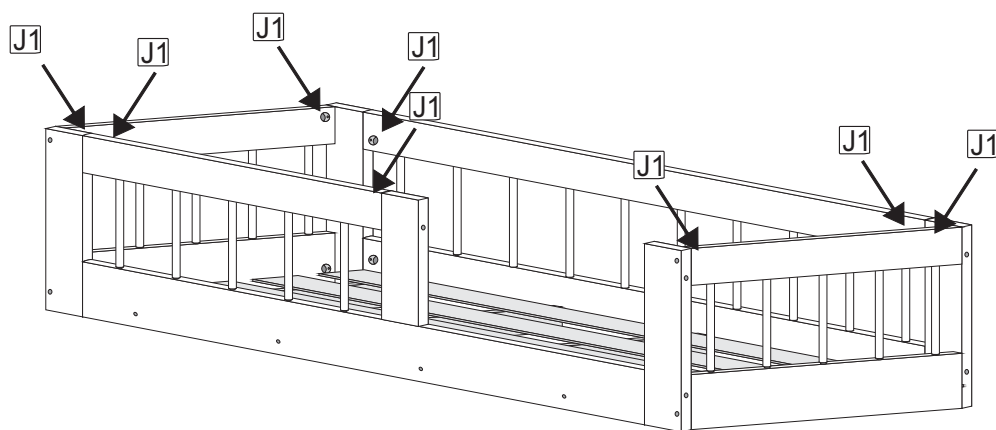
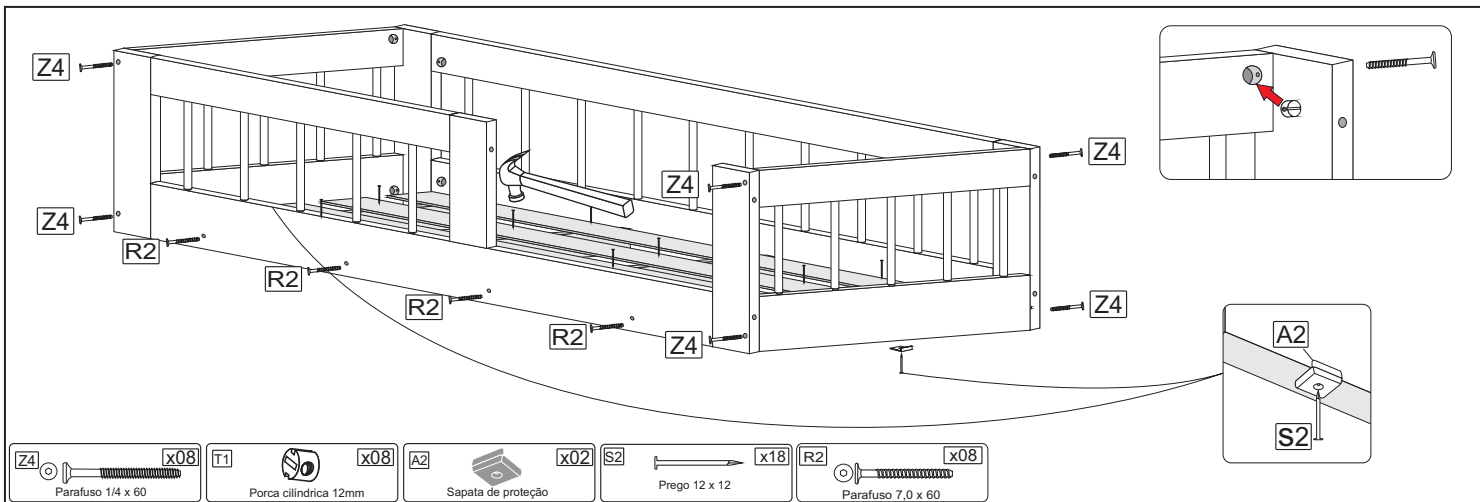
Sequência	Código	Descrição	Quantidade	Dimensões			
				Largura mm	Compr. mm	Espessura mm	Material
1	6898	Pé	4	95	394	25	MDF
2	6896	Pinázio	1	95	285	25	MDF
3	6901	Barra Inferior Traseira	1	109	1365	25	MDF
4	6901	Barra Inferior Dianteira	1	109	1365	25	MDF
5	6895	Travessa Inferior	2	109	700	25	MDF
6	6894	Travessa Superior	2	60	700	25	MDF
7	6900	Barra Superior Traseira	1	60	1365	25	MDF
8	6896	Barra Superior Dianteira	1	60	700	25	MDF
9	6904	Palito	25	16	258	16	Madeira
10	6902	Travessão do Estrado	4	50	700	25	MDF
11	6903	Ripa do Estrado	4	100	1470	12	MDF

Ferragens:



① Encaixe os palitos nos furos em seguida fixe as barras superior e inferior aos pés.





Certificado de Garantia Tigus Móveis

Parabéns! Você acaba de adquirir um produto fabricado especialmente para pessoas que exigem qualidade. Os produtos Tigus Móveis são fabricados com o que há de melhor em equipamentos e materiais, buscando sempre atender as normas do Inmetro.

Este produto tem garantia de 03 (três) meses a partir da data da Nota fiscal emitida pela loja onde foi adquirido o produto. A garantia cobre defeitos de fabricação, vícios ocultos e degradação precoce das matérias primas e componentes empregados na produção.

A garantia não cobre envio e retorno do produto a indústria.

Para evitar perda da garantia é necessário alguns cuidados:

- 1) Verifique o estado da embalagem do produto no momento da entrega. Se houver danos nas mesmas de forma que possa provocar danos às peças, comunique imediatamente a loja onde adquiriu o produto preenchendo o formulário em anexo;
- 2) Esta garantia não cobre defeitos de montagem e mau uso. A Tigus não se responsabiliza pela montagem e entrega ao consumidor.
- 3) Uso de ferramentas e reparos não autorizados pela Tigus implicará na perda da garantia.
- 4) A exposição do produto a umidade, calor excessivo, produtos químicos e incidência direta a luz solar implicará na perda da garantia.
- 5) Este produto suporta até no máximo 30Kg.
- 6) Na limpeza utilizar pano limpo e levemente umedecidos. Pode-se utilizar lustra móveis. Não utilizar de forma alguma objetos ásperos e produtos a base de solventes como álcool, gasolina, acetona, etc.

OBS: A montagem do produto é de responsabilidade do consumidor ou loja, não se responsabilizando a Tigus por vícios e fatos decorrentes desta montagem.

Histórico de revisões

Data	Revisão	Descrição
14/11/2024	00	Emissão inicial.