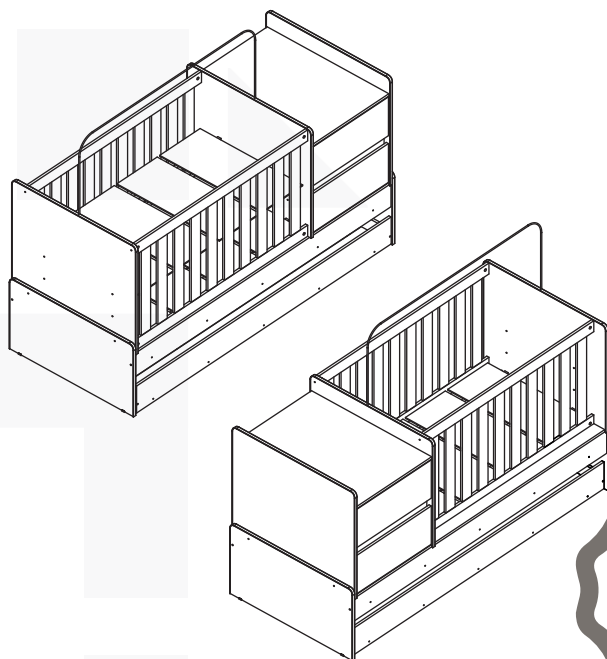


**CASA
TEMA**



**1 ano de
garantia**

BERÇO AURI



Conheça nossos
produtos Casatema

CASATEMA

Seu Mundo Seu Tema

Criamos o ambiente perfeito para seu filho

- +Autonomia
- +Diversão
- +Qualidade
- +Beleza
- +Amor

CASATEMA a primeira marca
Online especializada no
seguimento infanto juvenil do
Brasil



+ de **10 anos**
de mercado



+ de **8 mil**
entregas por mês



+ de **5 milhões**
de clientes

Como trocar seu produto

Para caber na sua vida, tem que caber mais transparência. Se o seu produto **CASATEMA** chegou com algum defeito, **você tem 7 dias para solicitar a troca**, saiba como agora mesmo.

1

Tenha em mãos: as fotos das peças com defeito; nome; código (como está aqui no manual) e quantidade de peças com defeito

2

Acesse o chat em nosso site, clicando no ícone



3

Selecione o seu pedido, e depois a opção "Quero trocar um produto."

4

Pronto, agora é só preencher as informações e enviar. Vamos entrar em contato por e-mail e te dar todas as instruções.

Garantia CASATEMA

A Casatema garante que o produto está isento de defeitos de material e fabricação durante período de tempo a contar partir do recebimento do produto com a assinatura de recebimento do mesmo:

- 90 dias (garantia legal) - Abrange o acabamento de peças, defeitos de costura, revestimentos, partes e peças sujeitas a desgaste natural. Neste tipo de garantia o cliente deve acionar o canal de vendas no qual fez a compra.
 - Produtos com 1 ano (garantia estrutural) - Estão inclusos aqui, defeitos estruturais que possam comprometer o correto funcionamento do produto.
- O presente termo e as garantias aplicam-se apenas ao território nacional.

Solicitação da Garantia

Aconselhamos que a caixa deva ser aberta no momento do recebimento do produto e que a qualidade do mesmo seja verificada, desta forma podemos solucionar eventuais problemas o mais rápido possível. Ocorrendo algum problema dentro do prazo de 90 dias, o consumidor deve entrar em contato com o canal de vendas seguindo as orientações do mesmo.

Em casos de garantia superior a 90 dias, o consumidor deve entrar em contato com a central de atendimento ao cliente através do email atendimento@casatema.com.br ou através de nosso chat de contato no próprio site.casatema.com.br, que lhe trará as orientações necessárias.

A Casatema caberá a responsabilidade de realizar uma análise prévia do produto através de fotos e vídeos, em caso de parecer positivo (comprovado defeito) a empresa arcará com custo de transporte envio de peças e produtos. É reservado o direito da empresa de reter o produto ou a(s) peça(s) danificada(s). Com a comprovação de defeito no produto, a Casatema poderá optar pela substituição total ou parcial de peças. Esta se reserva no direito de realizar os serviços de reposição de partes de peças e componentes que constatem satisfatoriamente a existência de defeito de material ou de manufatura. Se, no momento em que ocorrer a assistência o mesmo produto ou seus materiais não estiverem disponíveis, a empresa poderá substituí-los por de igual qualidade e valor equivalentes a nova linha de produção.

Perda de Garantia

Fica determinado que a garantia perderá efeito nos casos:

- Desgaste em parte e/ ou peças e acabamento decorrentes de uso intenso ou exposição a condições extremas, incluindo, mas não se limitando a exposição ao frio e calor intensos, luz direta do sol, chuva, umidade excessiva, maresia, entre outros;
- Danos causados durante o transporte, quando estes não tiverem sido executados pela Casatema e, principalmente, não há cobertura de danos decorrentes de transportes e mudanças de endereço do cliente;
- Danos decorrente da má utilização do produto, esforços indevidos ou qualquer uso diverso daquele orientado pela Casatema, bem como no caso de montagem em desacordo com o manual de instruções ou no caso de o cliente ou prestador de serviços por este contratado, vir a realizar alterações na estrutura ou acabamento do produto diferente da forma como o produto foi entregue;
- Não há cobertura por danos causados por descuido, limpeza e/ou manutenção em desacordo com as instruções repassadas pela Casatema ou no caso de danos causados por prestadores de serviços de limpeza ou conserto contratados pelo cliente;
- Não se aplica a danos causados por materiais corrosivos como ácidos, solventes, tintas e fluidos corporais;
- Danos causados por acidentes, quedas, sinistros, ataques de pragas ou agentes da natureza. Ou ainda danos decorrentes de corrosão devido à falta de limpeza, manutenção com produtos inadequados ou conservação em lugares diversos daqueles indicados pela Casatema (excetuados os produtos destinados ao uso nestas condições);
- Esta garantia não cobre afrouxamento de tecido ocorrido com o uso e pelo desgaste natural do tecido bem como pela deformação do enchimento ou espuma e pelo desalinhamiento de costuras eventualmente advindas com o tempo de uso;
- Produtos enviados a título de amostra não são cobertas por garantia.
- Produtos sem Nota Fiscal não possuem garantia.

Instruções de uso

ABNT NBR 15860-2:2016

IMPORTANTE LER COM ATENÇÃO E GUARDAR PARA EVENTUAIS CONSULTAS

ADVERTÊNCIAS

A) Não posicionar ou utilizar o produto perto de chama aberta e outras fontes de calor, tais como aquecedores elétricos, aquecedores a gás ou outras fontes, pois o material é inflamável.

B) Não utilize o berço se alguma parte estiver quebrada, rasgada ou faltando. Utilizar somente peças de reposição recomendadas pelo fabricante;

C) Não deixe nenhum objeto dentro ou próximo ao berço que possa servir de ponto de apoio ou ofereça risco de sufocação, engasgamento ou estrangulamento, como, por exemplo, cordas, cordões de persianas/cortinas, protetores, almofadas, brinquedos, fios e cabos de aparelhos elétricos.

D) Nunca utilizar mais de um colchão no berço;

E) Crianças pequenas não podem brincar, sem vigilância, nas proximidades de um berço;

F) O comprimento e a largura do colchão utilizado com o berço devem atender as especificações deste Manual;

G) Atenção: quando a criança for capaz de escalar o berço, ele não pode mais ser utilizado por essa criança, pois este berço foi construído para uso por crianças com capacidade motora para sentar-se, ajoelhar-se e/ou levantar-se sozinhas, porém que ainda não sejam capazes de escalar o berço;

H) Este produto atende à regulamentação para berços infantis, não sendo as suas demais funções sujeitas à regulamentação;

I) Este berço não pode ser alterado, seja em sua estrutura ou em seus adornos, pois riscos à segurança da criança podem ser gerados.

J) Após utilização da cama auxiliar, ela deve ser recolhida integralmente para baixo do berço.

ORIENTAÇÕES

A) A Sociedade Brasileira de Pediatria orienta colocar o bebê para dormir com a barriga para cima, pois diminui em 70% o risco de morte súbita. Recomendamos conversar com o pediatra de seu filho para maiores informações;

B) Só utilize o berço quando estiver totalmente montado conforme as orientações do Manual de Instruções e após certificar que seus sistemas de travamento estão devidamente acionados;

C) O berço deve ser colocado sobre um piso horizontal;

D) A posição mais baixa é a mais segura e a base deve ser sempre utilizada nessa posição tão logo o bebê tenha idade para sentar-se;

E) Antes que o berço seja utilizado na sua posição mais baixa, devem ser removidos os dispositivos usados para apoiar a base em posições mais altas;

F) As conexões de montagem devem ser sempre apertadas adequadamente e verificadas regularmente, ao longo do uso do berço, e reapertadas conforme necessário;

G) Caso alguma parte quebre ou apresente defeito, deve-se procurar assistência técnica especializada e não serem realizados consertos caseiros;

H) A espessura do colchão deve ser tal que a altura interna (da superfície do colchão até a borda superior da armação do berço) seja de pelo menos 480mm na posição mais baixa da base do berço e pelo menos 180mm na posição mais elevada da base do berço;

I) O comprimento e a largura do colchão utilizado como o berço devem ser tais que nunca seja possível a formação de espaço maior que 30mm entre as laterais e as extremidades e o colchão.

REGISTRO NO INMETRO E O SELO DE IDENTIFICAÇÃO DA CONFORMIDADE REFEREM-SE SOMENTE AO BERÇO

Prepare-se para a montagem

IMPORTANTE - LEIA CUIDADOSAMENTE - RETENHA PARA REFERÊNCIA FUTURA

- Confira as peças, componentes e se já tem em mãos as ferramentas necessárias.
- Para proteger seu móvel, coloque as peças sobre um tapete.
- Para realizar a montagem são necessárias 02 pessoas. Convide sua família ou amigos pra montar com você.

Para realizar a montagem você vai precisar dessas ferramentas:



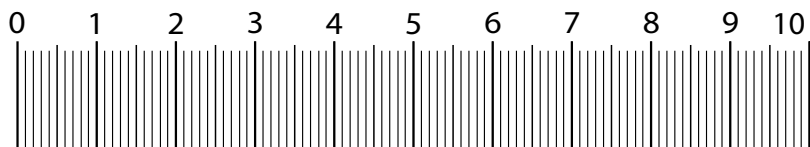
Se ficar alguma dúvida, é só falar com a gente pelo chat do site.

Atenção!




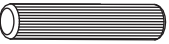


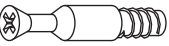


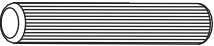
Grau de dificuldade de montagem AVANÇADO
Contrate nosso serviço profissional de montagem, é só apontar a câmera do seu celular para o QR Code ao lado ou chamar o número (11) 4200-0402 no whatsapp.



Faça utilização da régua abaixo para medir as ferragens.



LISTA DE FERRAGENS

REF.	DESCRIÇÃO	ILUSTRAÇÃO	QTD
A	Parafuso bucha americana M6x30		04
B	Bucha americana M6x13		04
C	Porca elíptica 1/4		08
D	Parafuso cab. chata 1/4x1,5"		08
E	Cavilha 8x30mm		52
F	Cavilha 6x30mm		04
G	Parafuso 4,5x50mm cab. chata ZB		28
H	Tambor minifix		14
I	Haste minifix simples		14
J	Parafuso união metálico 30mm		04
K	Parafuso 3,5x14 cab. chata		36
L	Parafuso cab. chata 1/4x2" ZB		08
M	Porca cilíndrica fêmea		08
N	Porca cilíndrica 1/4 macho		08
O	Cavilha 6x50mm		80
P	Cola 20gr		01

LISTA DE FERRAGENS

REF.	DESCRIÇÃO	ILUSTRAÇÃO	QTD
Q	Rodízios 50 com roldana		04
R	Prego 12x12mm		70
S	Sapata plástica U 15mm		04
T	Corrediça 350mm		02
U	Chave Allen 6mm		01



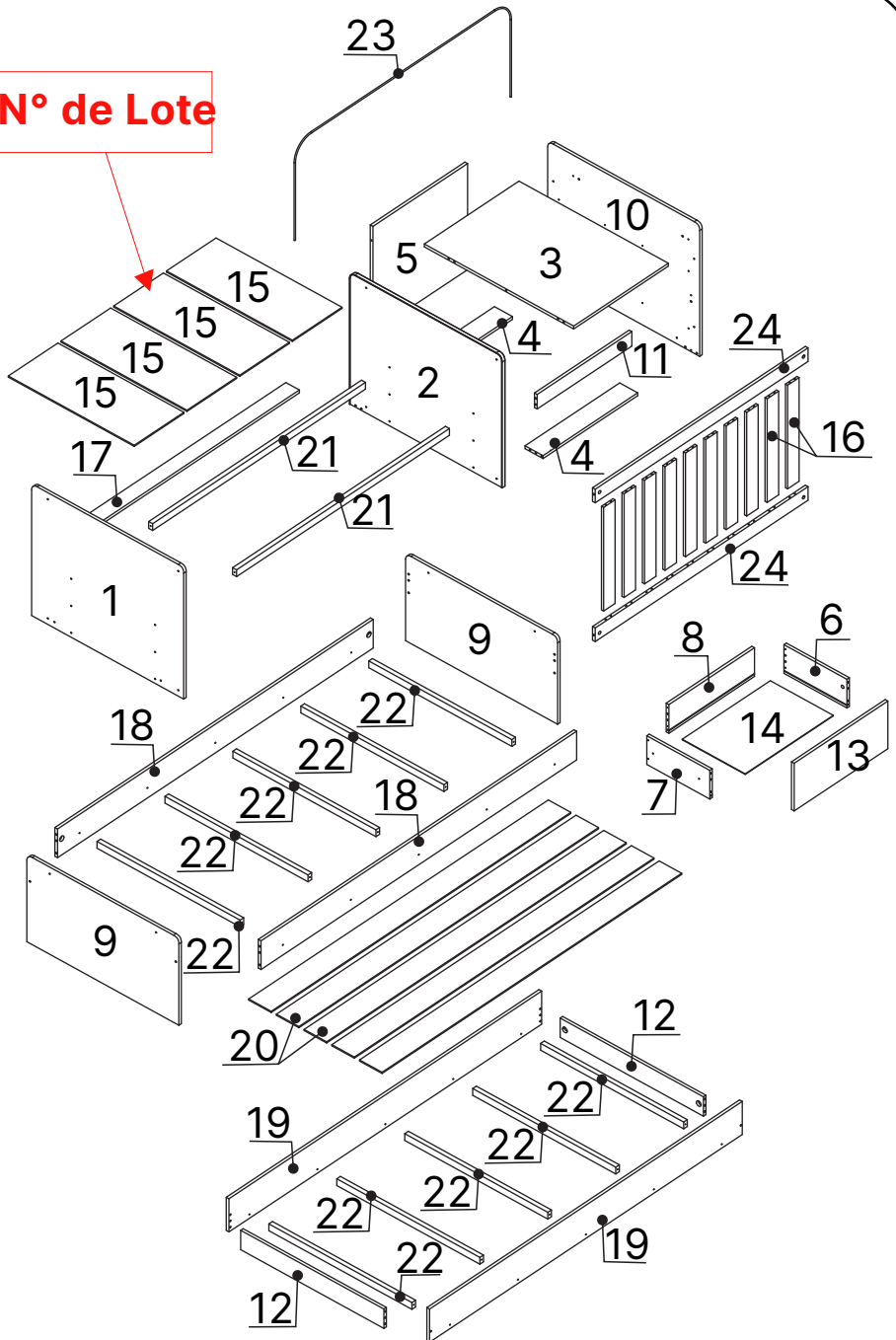
Colchão indicado para o berço

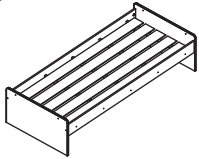
Tamanho: 1,30m ($\pm 0,5$ cm) x 70cm ($\pm 0,5$ cm)

Espessura: 12 cm ($\pm 0,5$ cm)

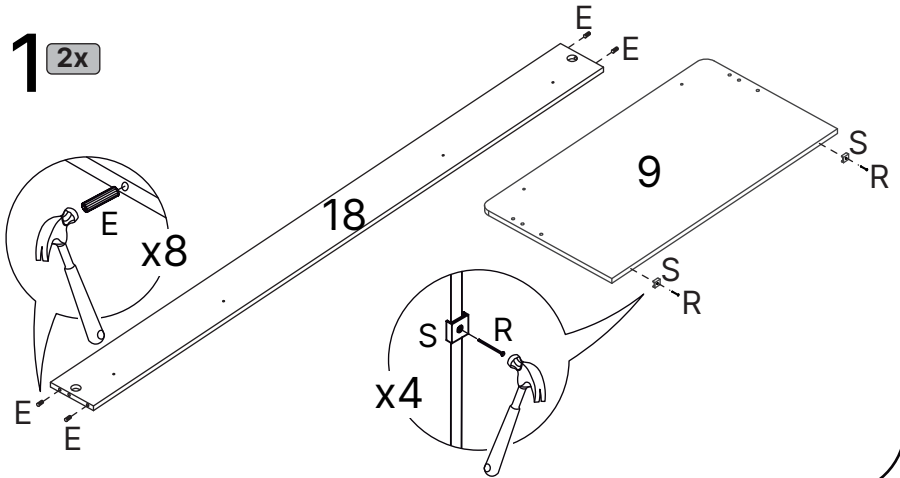
Densidade: D18/18kg/m³ ($\pm 2,0$ kg/m³)

N° de Lote

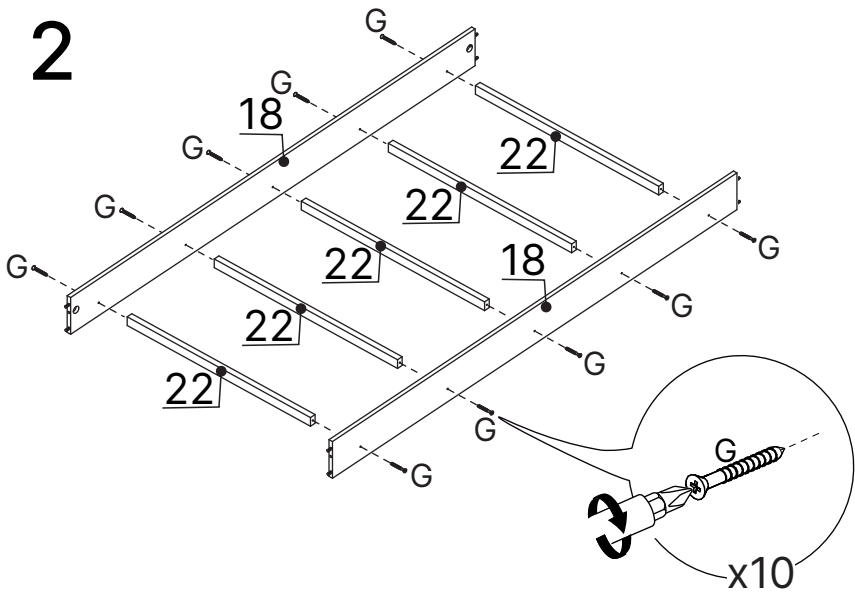




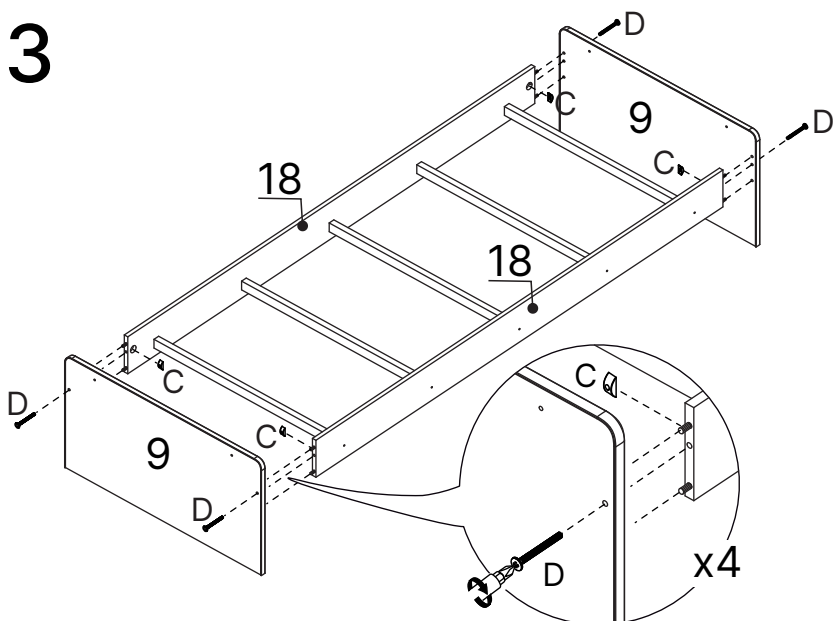
1 2x



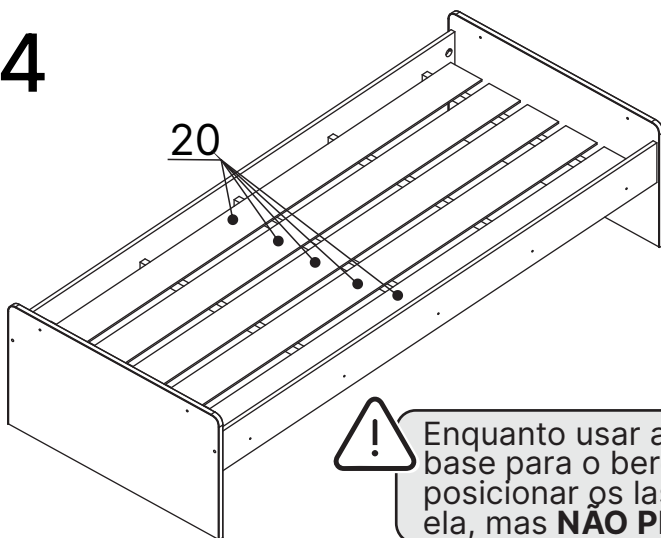
2



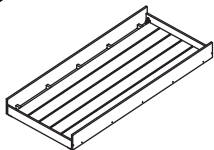
3



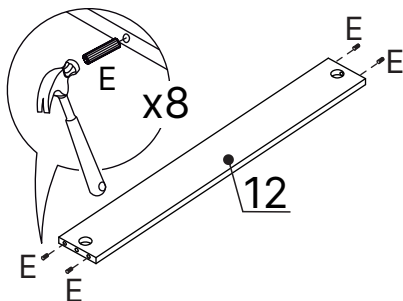
4



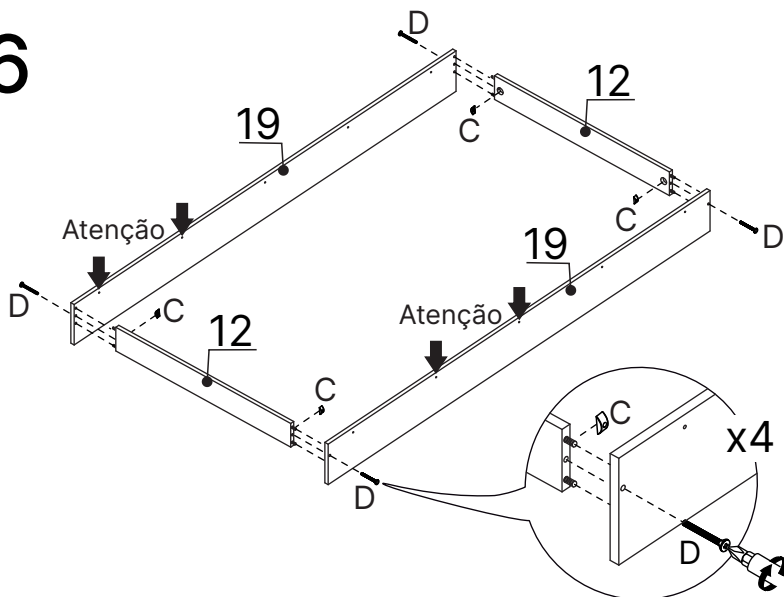
Enquanto usar a cama como base para o berço apenas posicionar os lastros sobre ela, mas **NÃO PREGAR**.



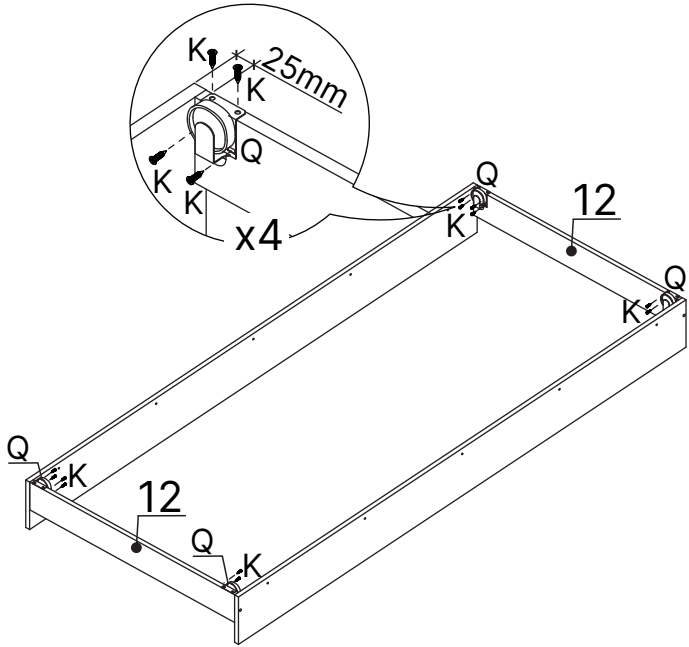
5 **2x**



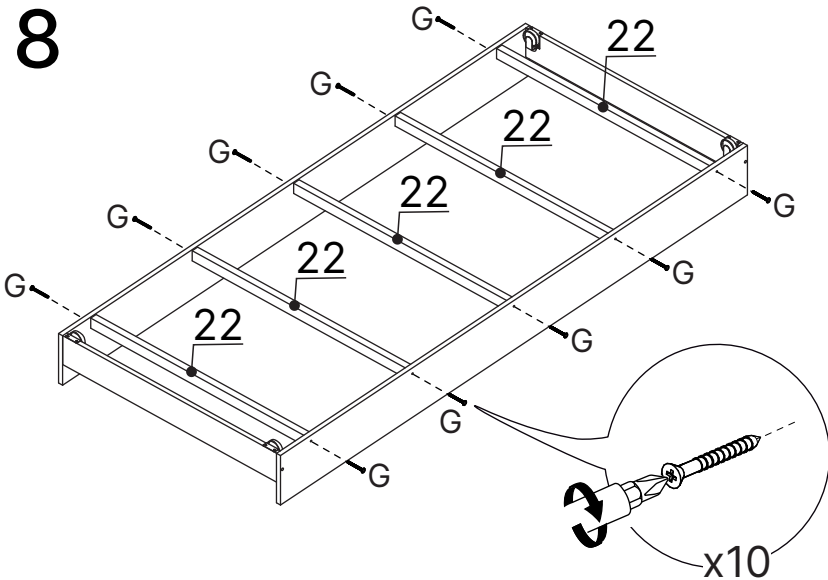
6



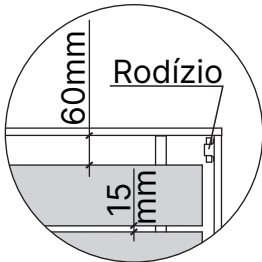
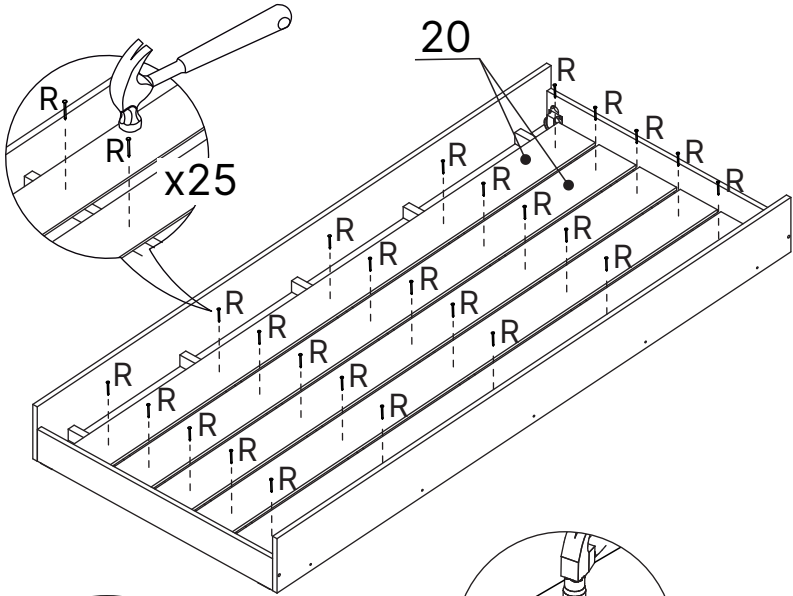
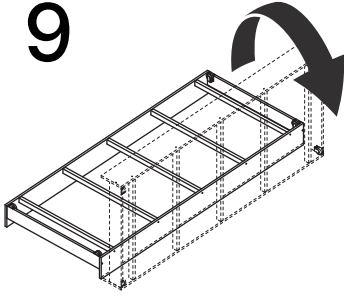
7



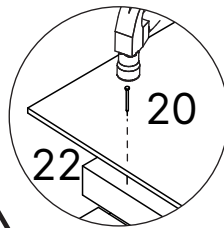
8



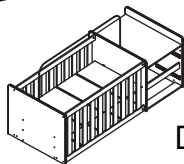
9



Distância entre os lastros



Para fixar os lastros (20) nos suportes (22), é importante usar algum objeto para apoiar as peças durante a utilização do martelo.

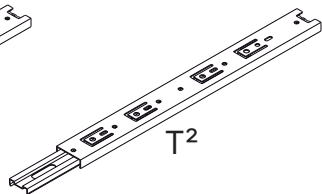
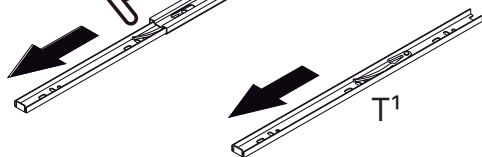
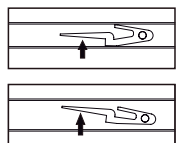


DIREITO

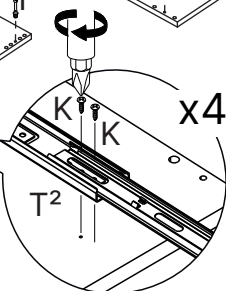
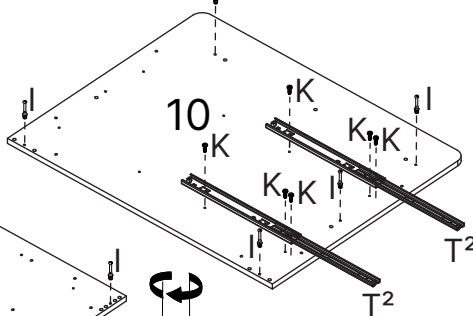
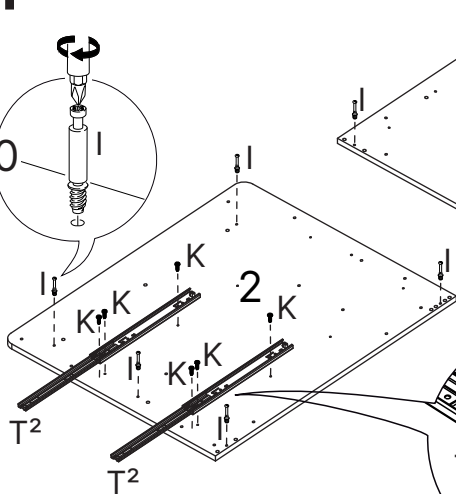
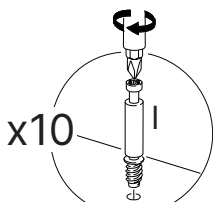
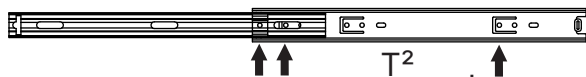
10



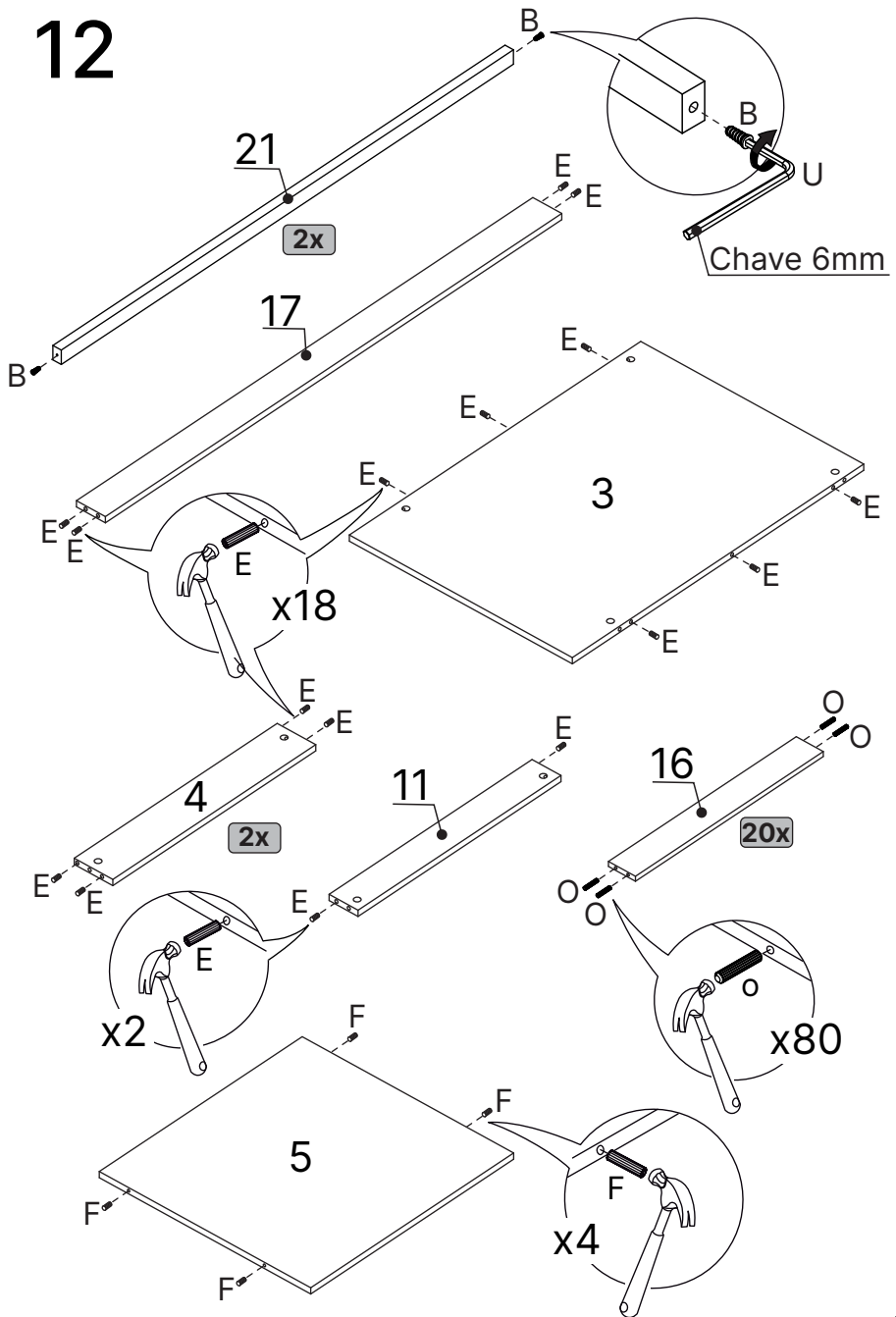
Separe a corredeira conforme ilustração



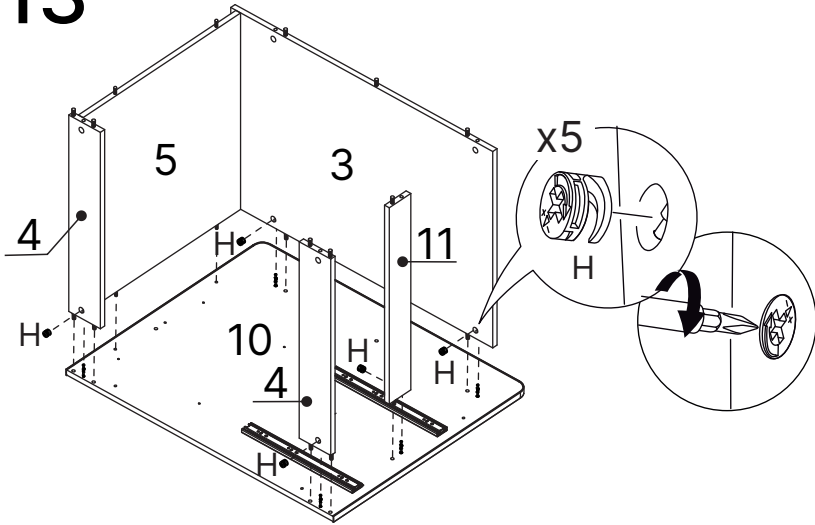
11



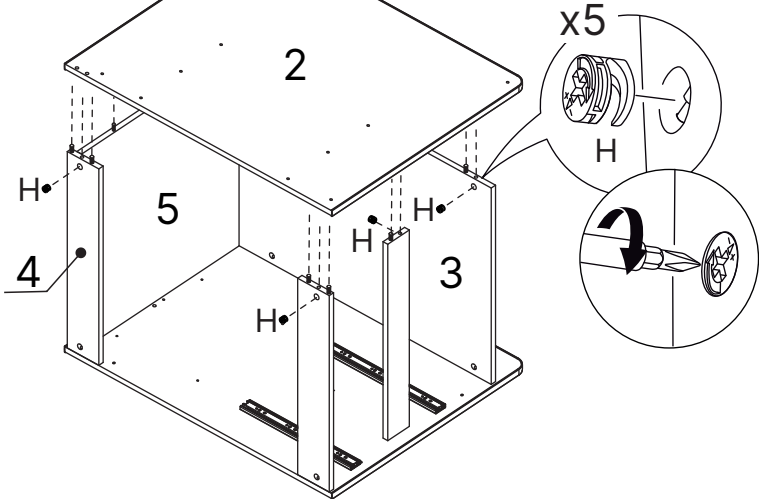
12



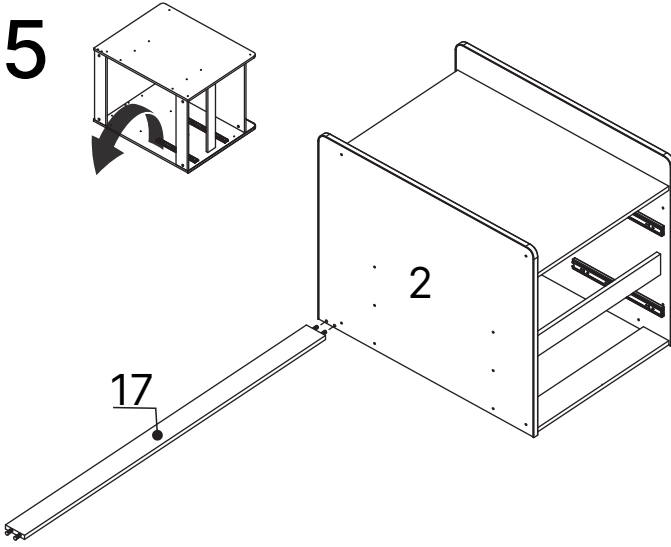
13



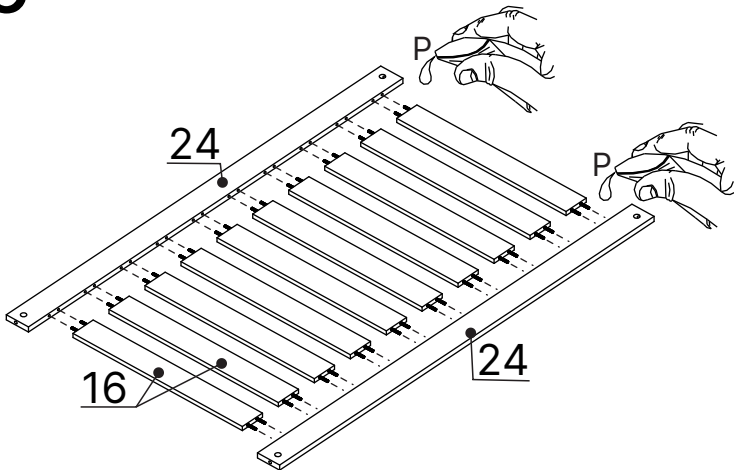
14



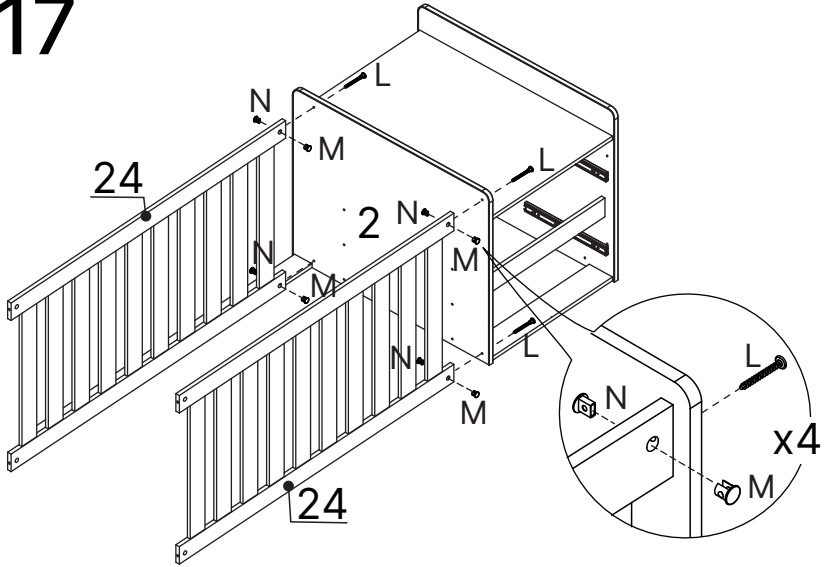
15



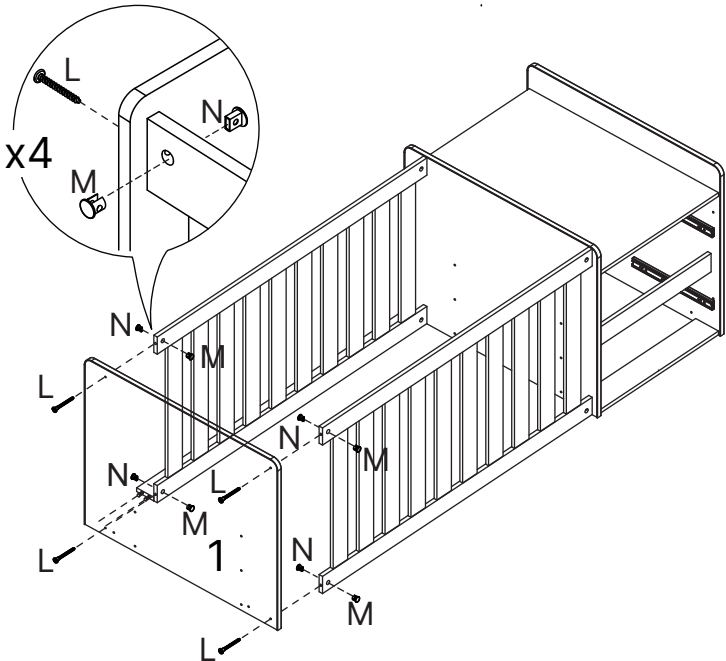
16 2x



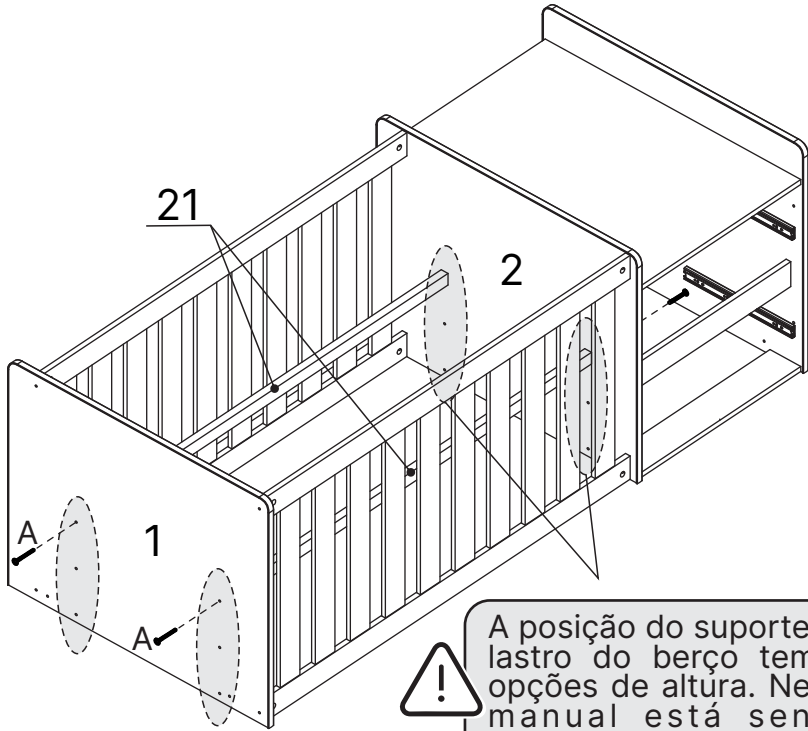
17



18

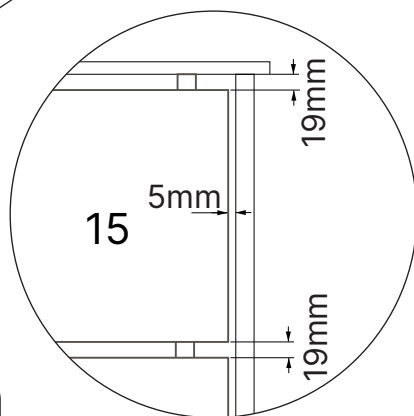
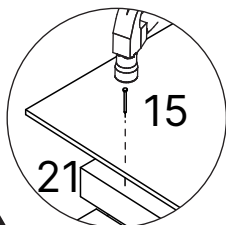
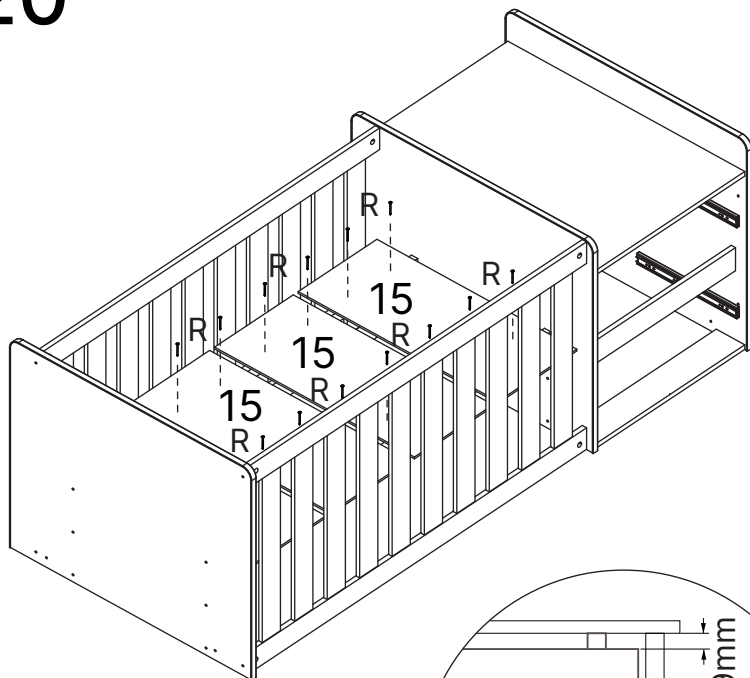


19



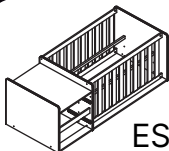
A posição do suporte de lastro do berço tem 3 opções de altura. Neste manual está sendo utilizada a opção mais alta.

20



Distância para lastros

! Para fixar os lastros (15) nos suportes (21), é importante usar algum objeto para apoiar as peças durante a utilização do martelo.

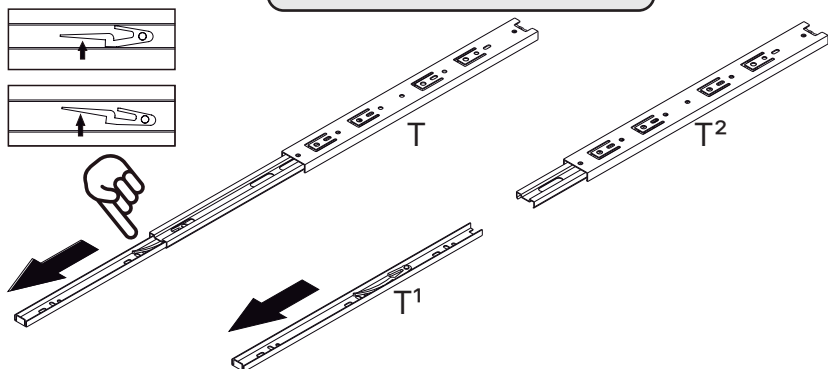


ESQUERDO

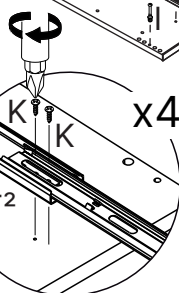
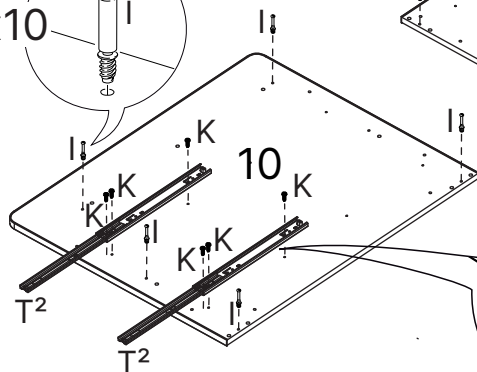
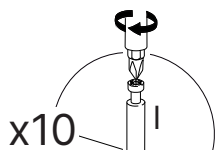
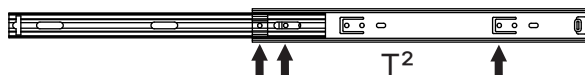
21



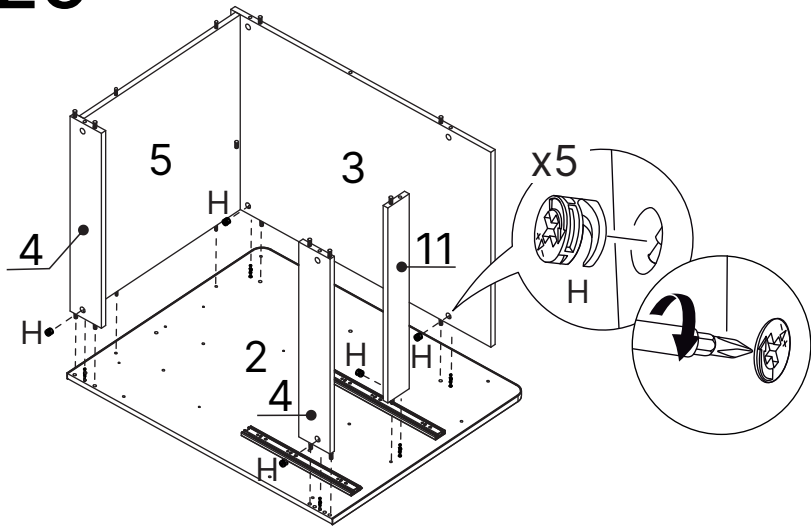
Separe a correia
conforme ilustração



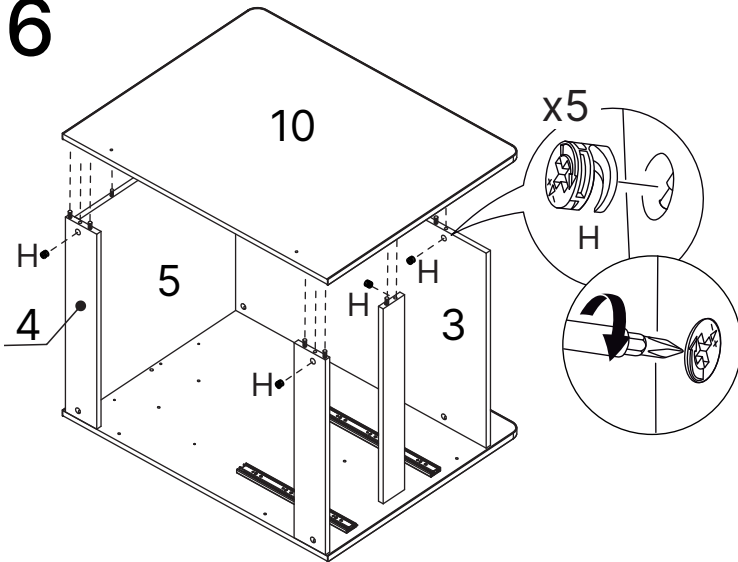
22



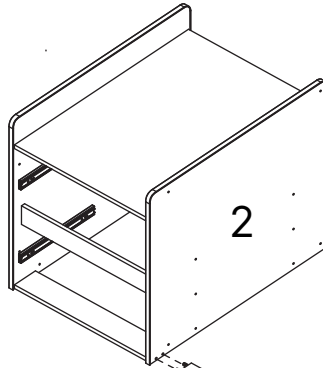
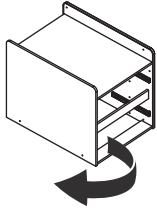
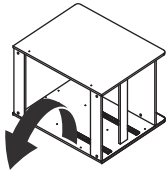
25



26

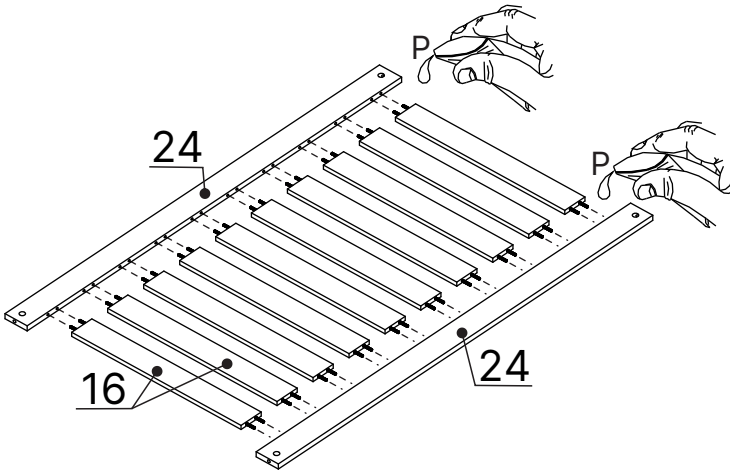


27

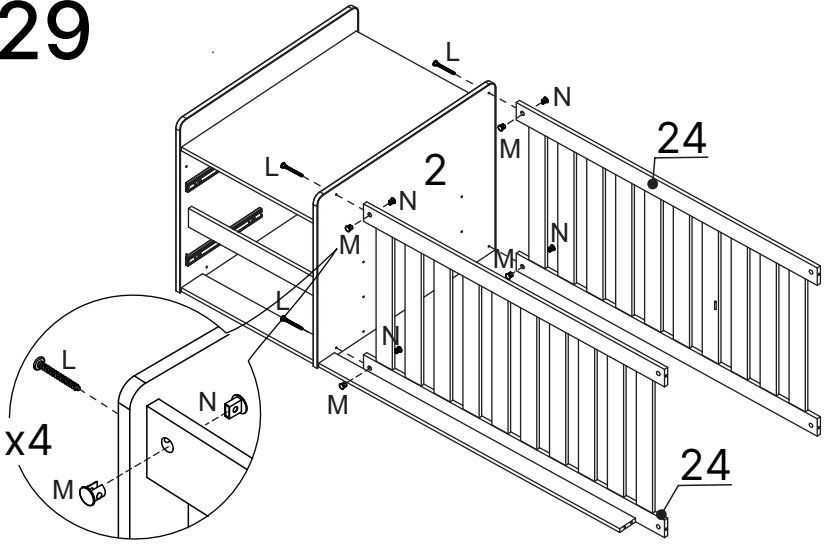


17

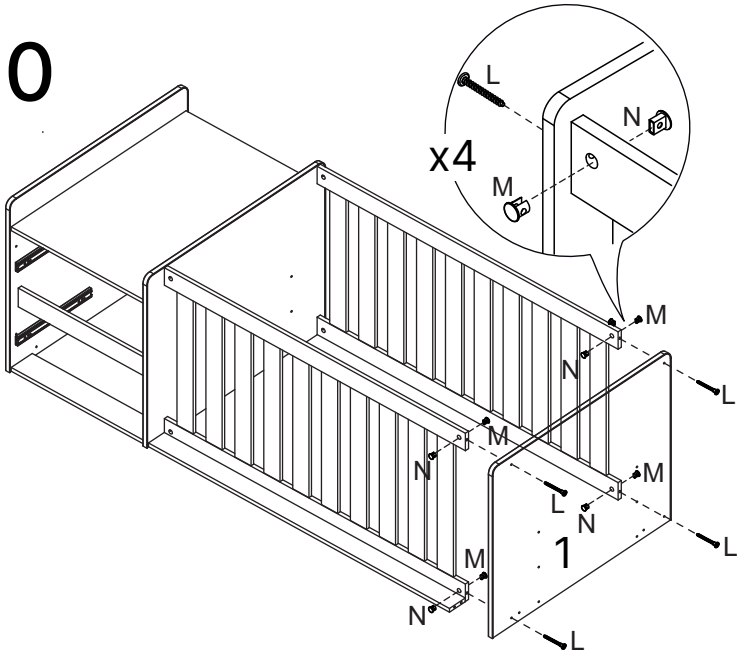
28 2x



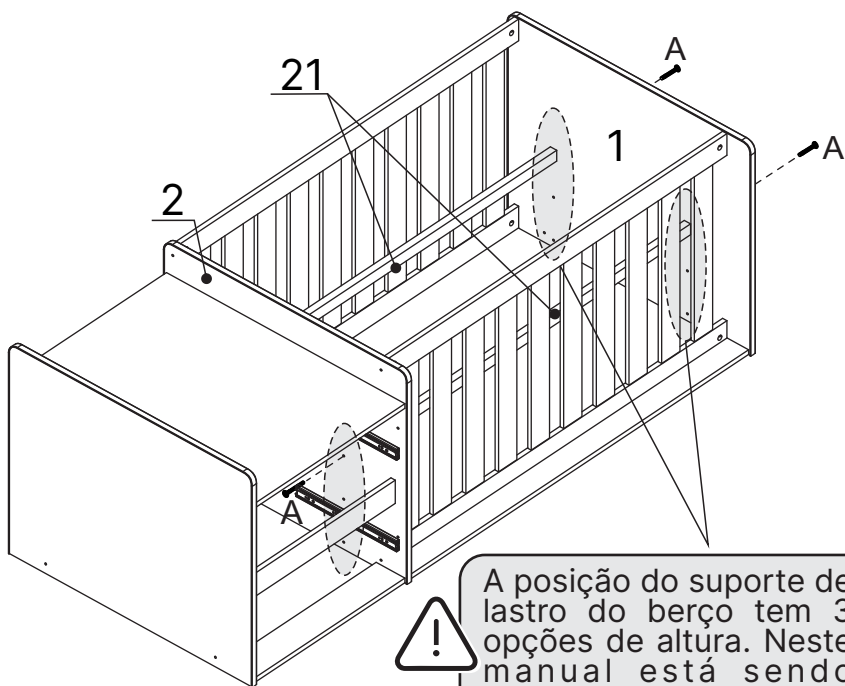
29



30

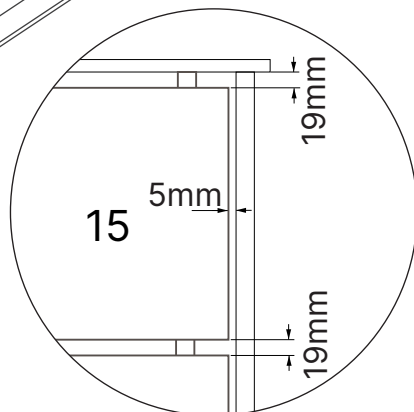
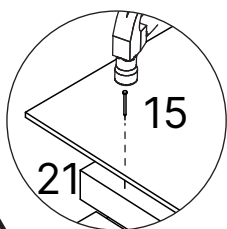
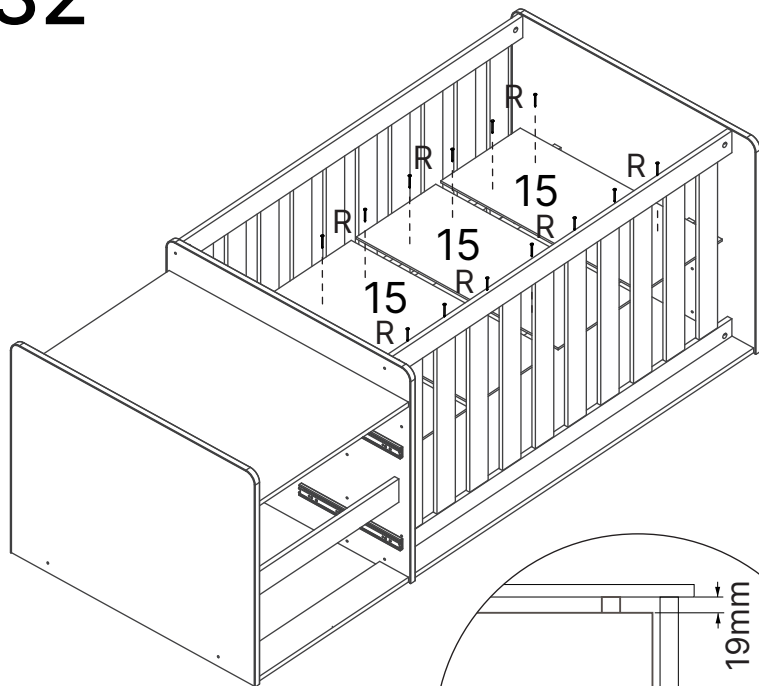


31



A posição do suporte de lastro do berço tem 3 opções de altura. Neste manual está sendo utilizada a opção mais alta.

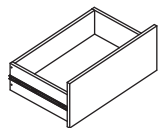
32



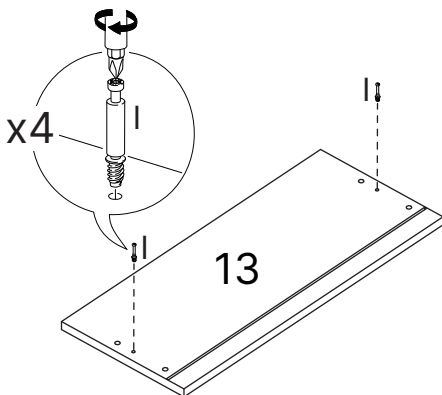
Distância para lastros



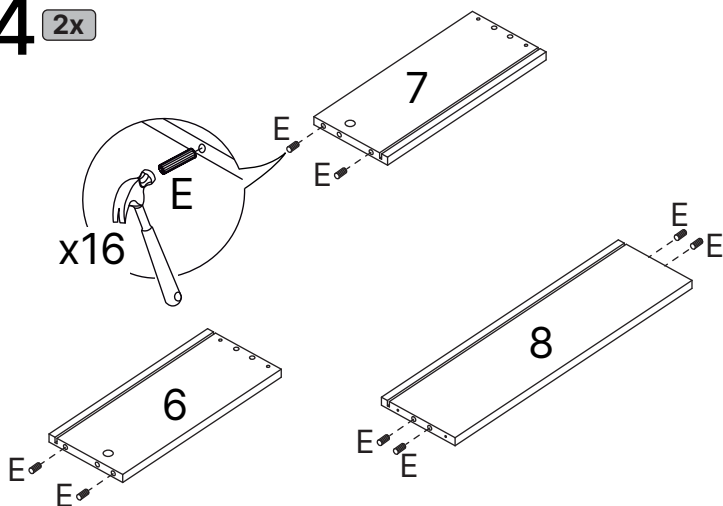
Para fixar os lastros (15) nos suportes (21), é importante usar algum objeto para apoiar as peças durante a utilização do martelo.



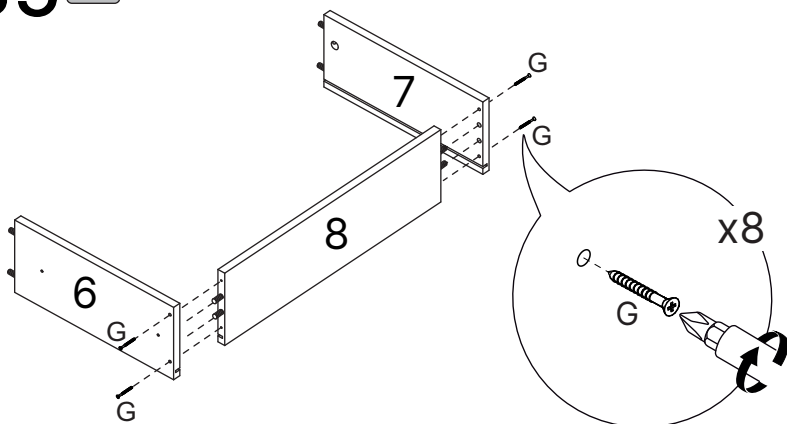
33 2x



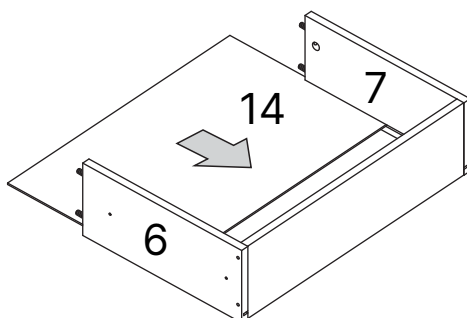
34 2x



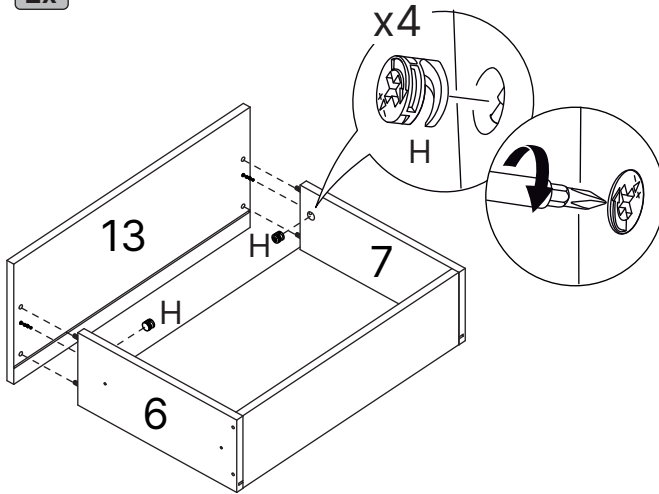
35 2x



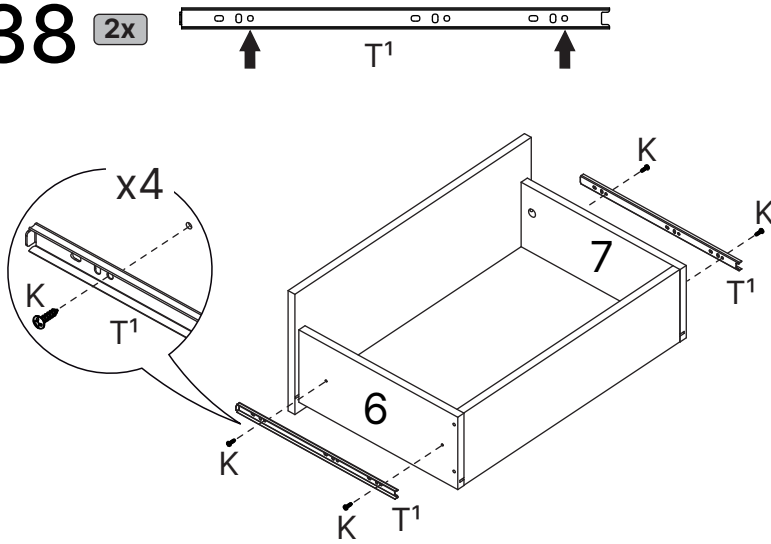
36 2x

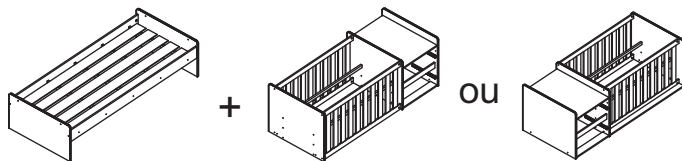


37 2x

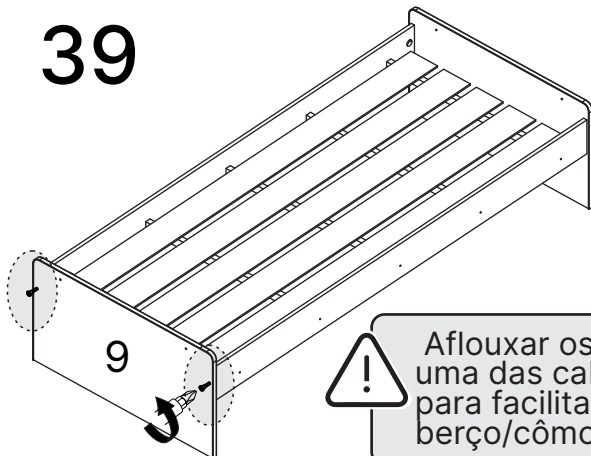


38 2x



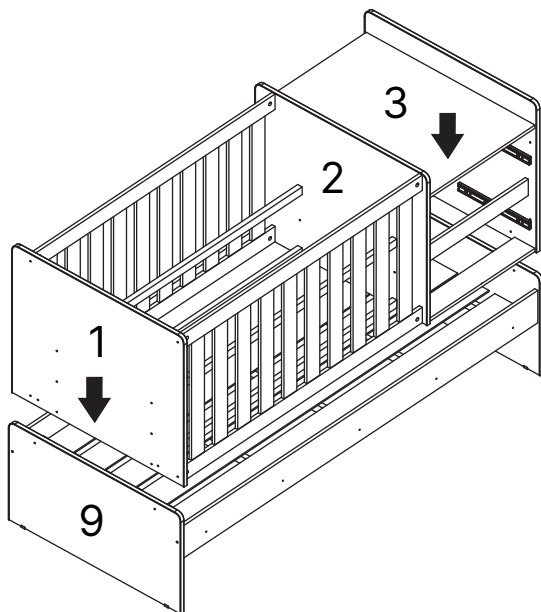


39



Aflouzar os 2 parafusos de uma das cabeceiras/peseira para facilitar a colocação do berço/cômoda.

40

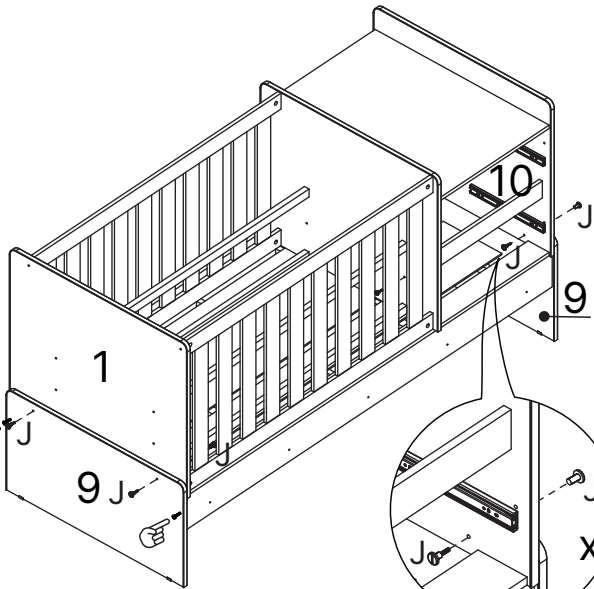


41

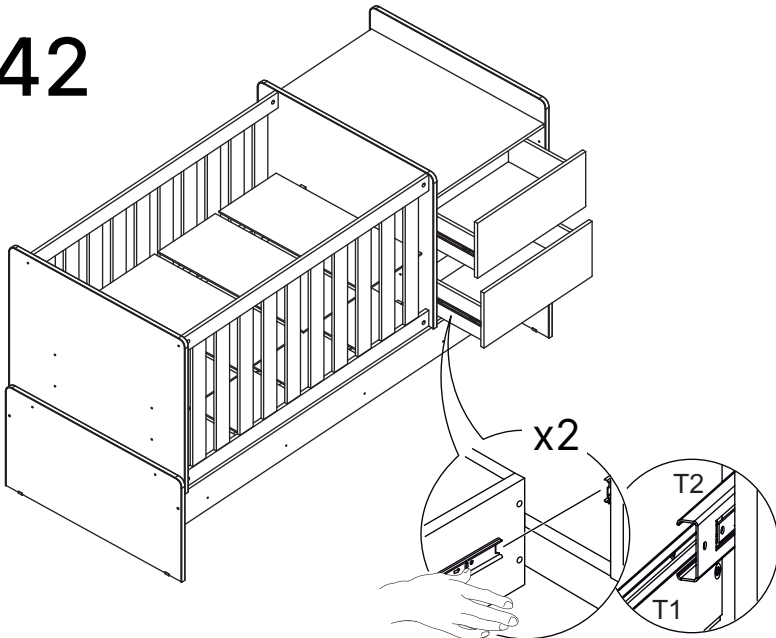


Reapertar os parafusos da cabeceira/peseira e após colocar os parafusos de união.

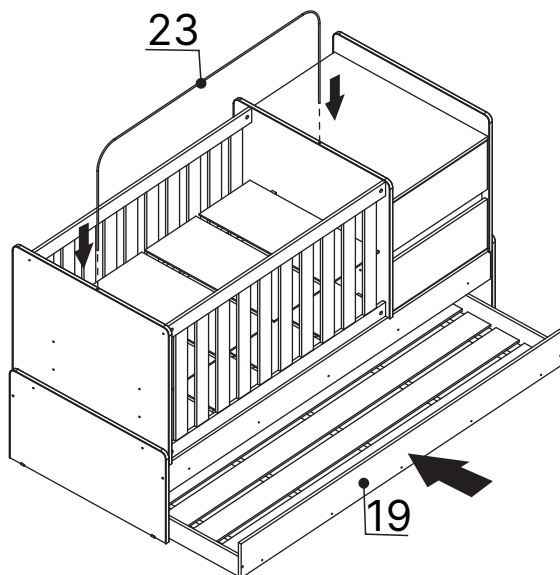
Reapertar



42

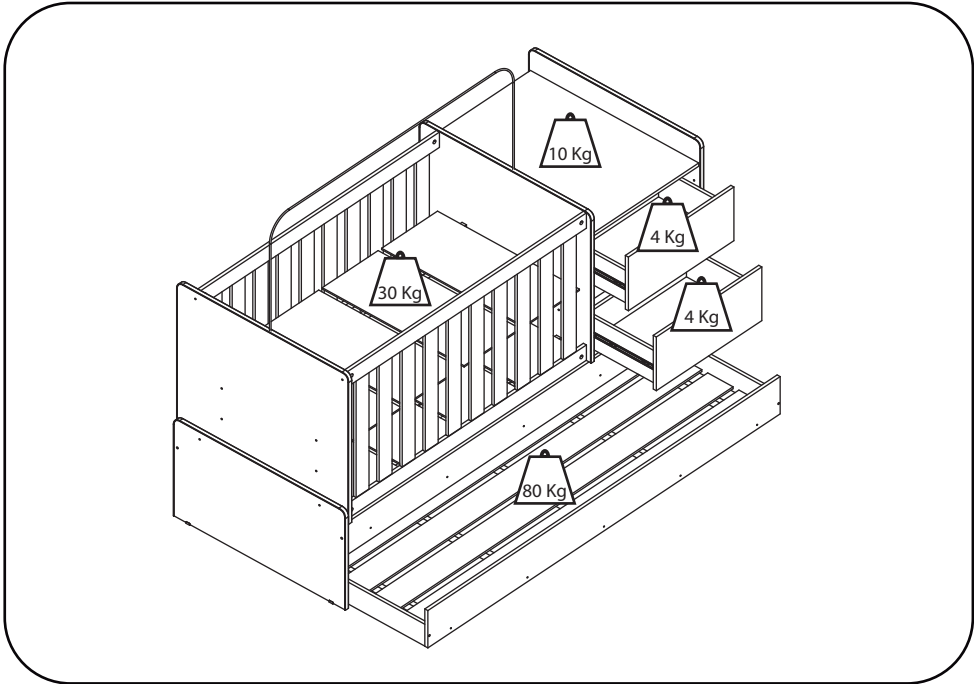
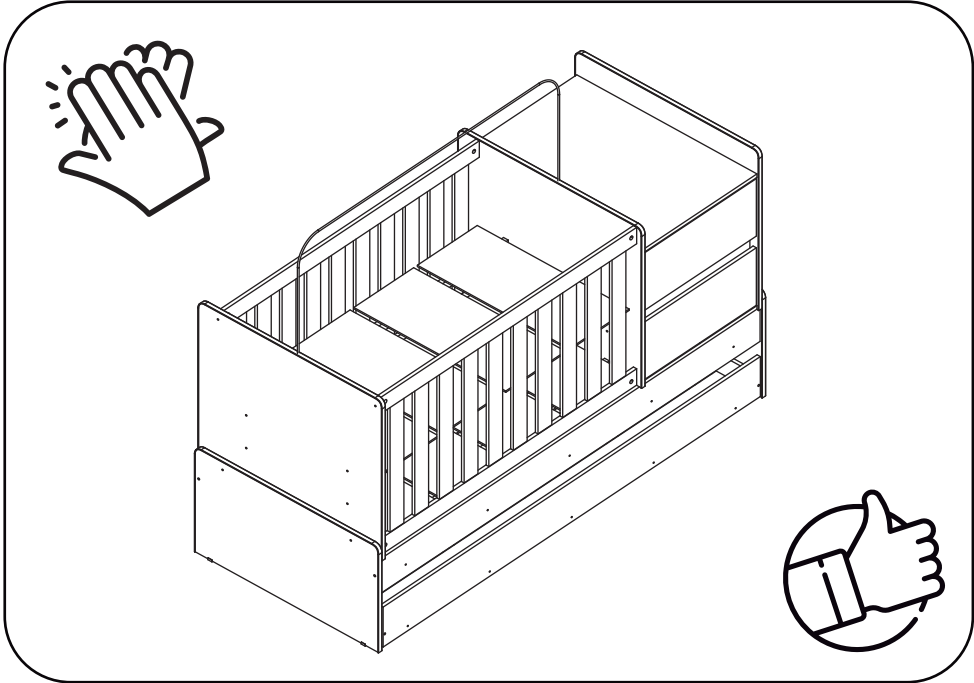


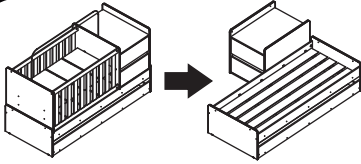
43



Preserve a Segurança da sua Família!
É proibido escalar o móvel!

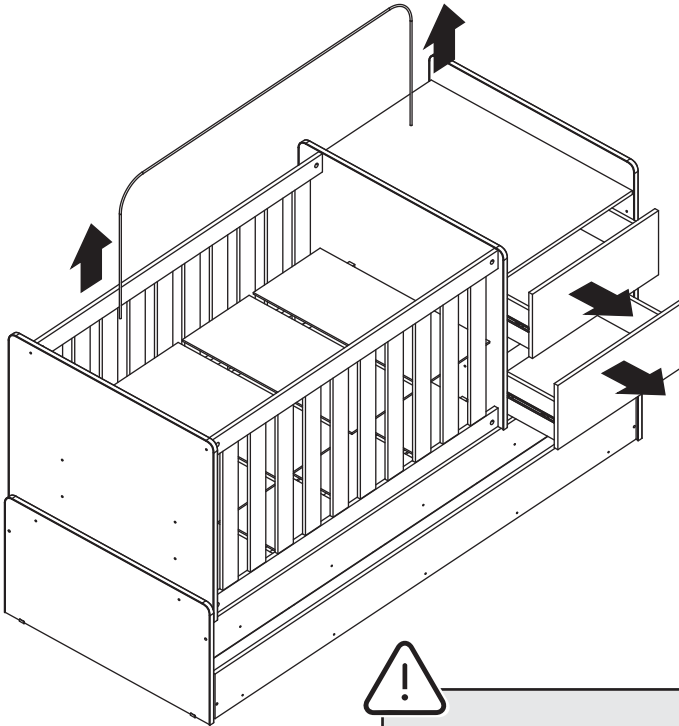






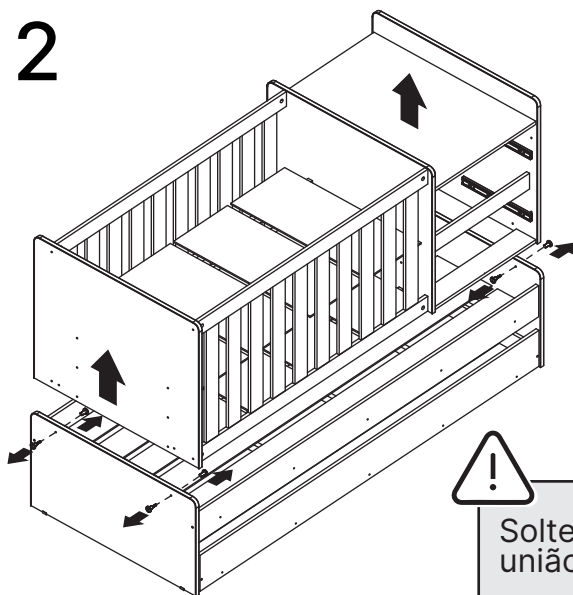
Transformando o berço
em cama+cômoda

1



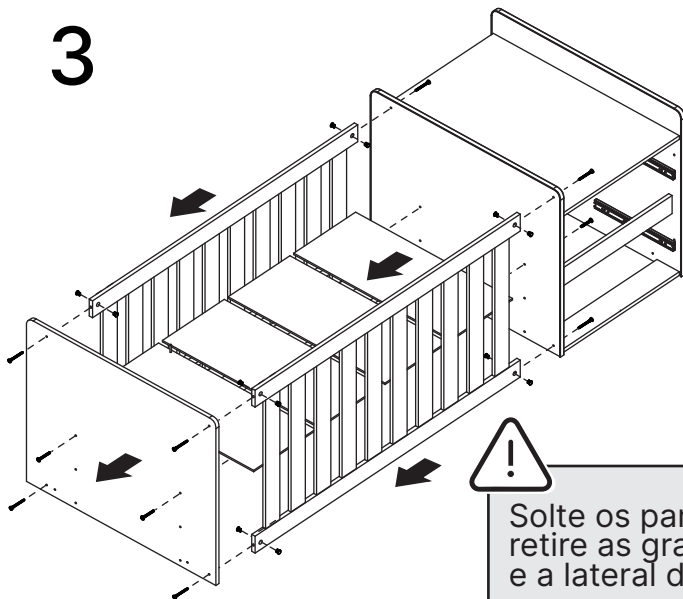
Retire o mosquiteiro do
berço e as gavetas da
cômoda

2



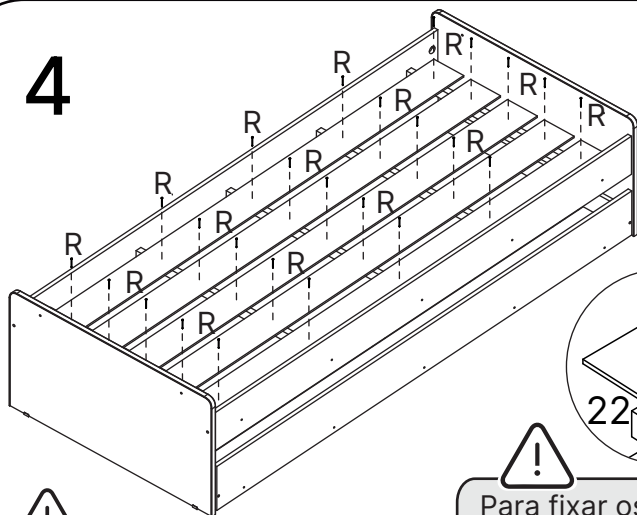
Solte os parafusos de união e retire o berço.

3



Solte os parafusos e retire as grades, o lastro e a lateral do berço.

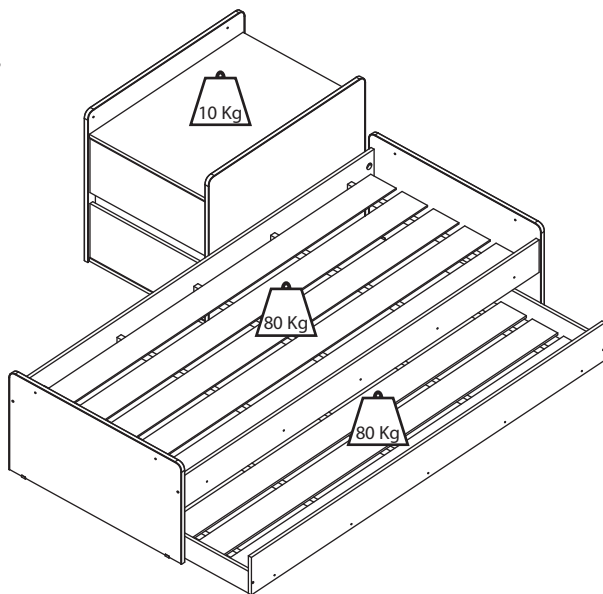
4



Pregue os lastros da cama.
Deixe a mesma distância entre as peças.



Para fixar os lastros (20) nos suportes (22), é importante usar algum objeto para apoiar as peças durante a utilização do martelo.



Dicas para assegurar a garantia e prolongar a vida útil do seu móvel

Limpeza

Use um pano macio, levemente umedecido com água. É possível o uso de detergente neutro, ou sabão neutro com água.

Manutenção

Para garantir estabilidade e durabilidade, é recomendado reapertar os parafusos de tempos em tempos.

Ventilação

A falta de ventilação e excesso de calor pode prejudicar a durabilidade e acabamento do produto.





CASA TEMA

V.01

Agora que você já comprou o seu móvel, ele merece ser montado do jeito certo.

Erros de montagem causam mais de **60%** dos danos em móveis.

Por que contratar?

Tranquilidade do **início ao fim** da montagem



PROFISSIONAIS QUALIFICADOS

Especialistas certificados na **MadeiraMadeira Serviços**.



FERRAMENTAS PROFISSIONAIS

que **protegem** seus móveis.



AGENDAMENTO EM 24 HORAS

escolha a data e o turno **ideais para** você.



GARANTIA DE 3 MESES

de cobertura **completa**.

Mais de 1 MILHÃO DE MONTAGENS
★ com avaliação **4.7** ★

Mariana S., São Paulo

"Chegaram no horário e montaram tudo rapidamente. Serviço incrível!"



Carlos R., Belo Horizonte

"Tentei montar sozinho e foi um desastre. Com a **MadeiraMadeira Serviços** ficou perfeito."



Ana P., Rio de Janeiro

"Agendamento ágil e **montagem pontual e perfeita**. Recomendo demais!"



Agende agora pelo QR Code

Madeira**Madeira** Serviços · Atendimento em todo o Brasil



Escaneie o QRCode