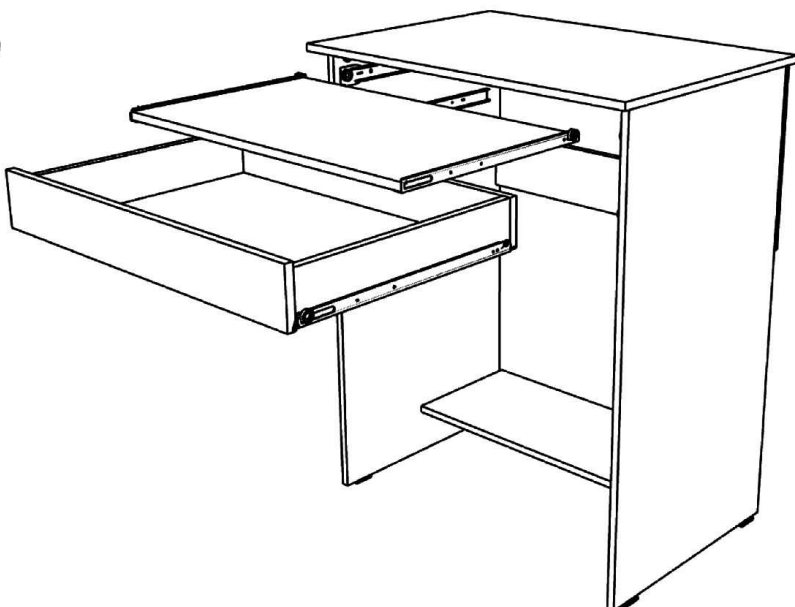
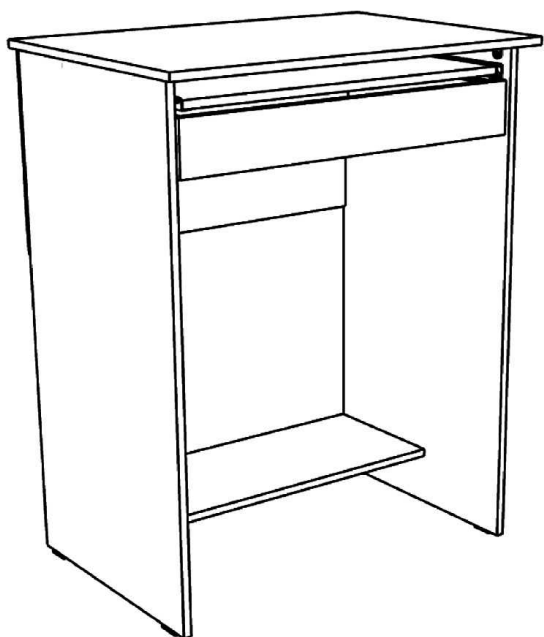


# MANUAL DE MONTAGEM ESCRIVANINHA BELLA



Para garantir uma melhor proteção durante a montagem do móvel, utilize a embalagem do produto como tapete de montagem.

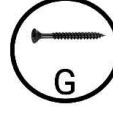
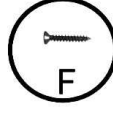
COD	ACESSÓRIO	QTD	IMAGEM image imagen
A	Cavilha 6 x 20 mm	12	
B	Cantoneira fixa 13 x13 mm	08	
C	Corrediça 350 mm	02	
D	Parafuso 3,5 x 12 mm	32	
E	Prego 10 x 10 mm	25 uni	
F	PARAFUSO 3,5 X 25	04	
G	Parafuso 3,5 x 40 mm	08	
H	Pé tipo Sapatinha	04	

NÚMERO DA PEÇA	QTDE PEÇA	DESCRIÇÃO DA PEÇA	COMP	LARG	ESPESSURA
1	1	tampo superior	630 mm	434 mm	12 mm MDP
2	1	Lateral esquerda	772 mm	401 mm	12 mm MDP
3	1	Lateral direita	772 mm	401 mm	12 mm MDP
4	1	Base teclado	536 mm	316 mm	12 mm MDP
5	1	Trava traseira	565 mm	100 mm	12 mm MDP
6	1	Base	565 mm	221 mm	12 mm MDP
7	2	Lateral de gaveta	356 mm	66 mm	12mm MDP
8	1	Frente de gaveta	561 mm	80 mm	12 mm MDP
9	1	Contra fundo de gaveta	540 mm	66 mm	12 mm MDP
10	1	Fundo da gaveta	539 mm	372 mm	12 mm MDP
11	1	Fundo traseiro	588 mm	376 mm	3 mm MDF



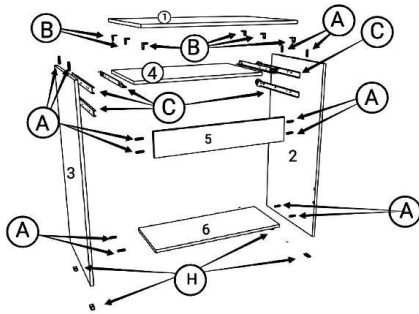
Para garantir uma melhor proteção durante a montagem do móvel, utilize a embalagem do produto como tapete de montagem.

# Manual de montagem



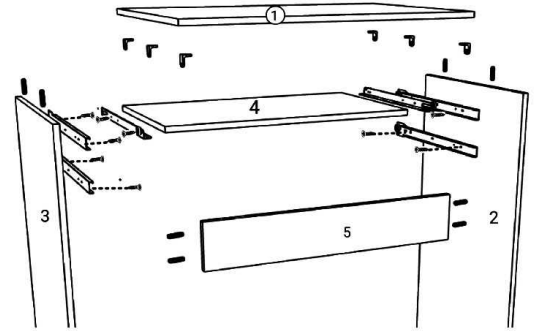
PASSO:1

PARTE DE TRÁS



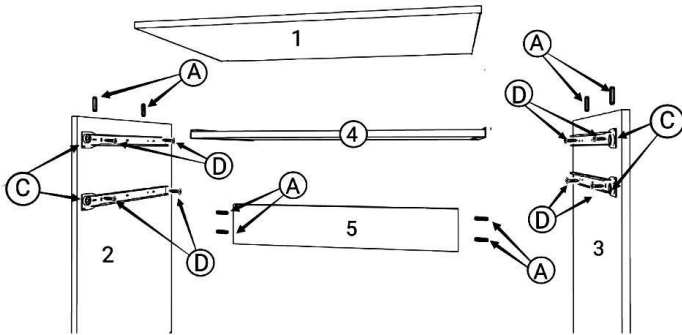
PASSO:2

PARTE DE TRÁS



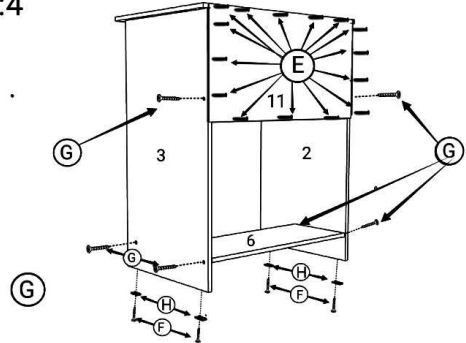
PASSO:3

FRENTE

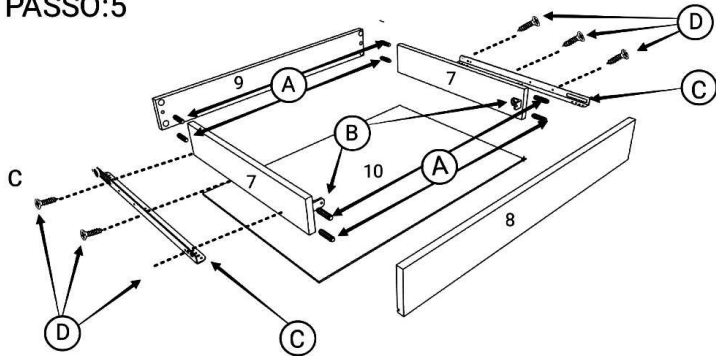


PASSO:4

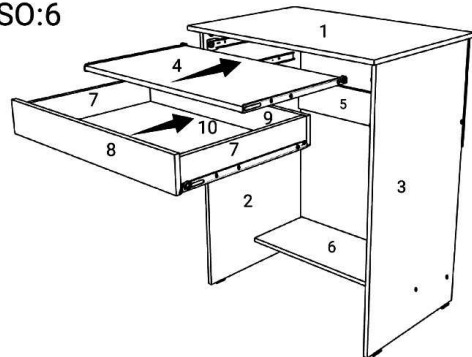
PARTE DE TRÁS



PASSO:5

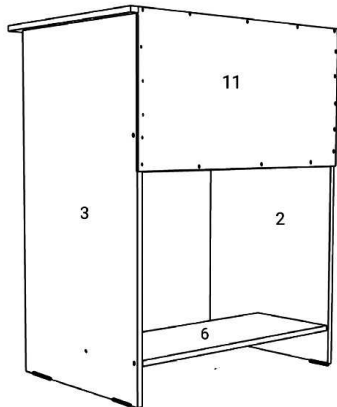


PASSO:6



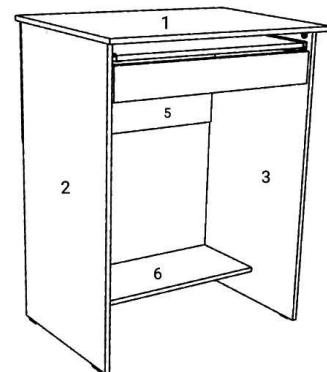
PASSO:7

PARTE DE TRÁS



PASSO:8

FRENTE



MÓVEL PRONTO