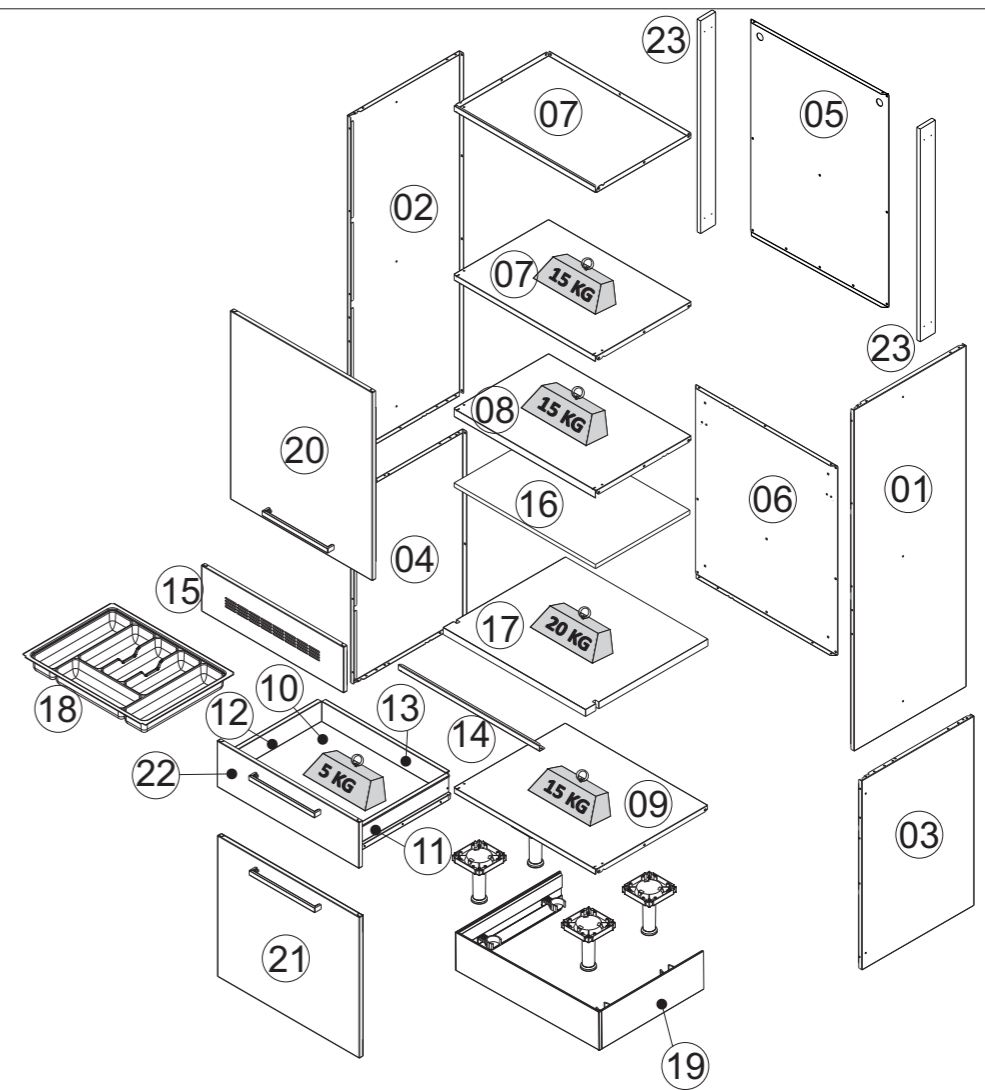


ORIENTAÇÃO DE MONTAGEM
ASSEMBLY INSTRUCTION
ORIENTACIÓN DE ARMADO
1000014781 - 24/10/2024



Sugestão da quantidade de pessoas necessárias para montagem e fixação do produto na parede.
Tip of the number of people required for product assembly and wall mounting.
Consejo de la cantidad de personas necesarias para el montaje de productos y montaje de la pared.

N°	DESCRIÇÃO DESCRIPTION	IDENTIFIQUE A COR DO SEU ARMÁRIO IDENTIFY THE COLOR OF YOUR CABINET IDENTIFIQUE EL COLOR DE SU ARMARIO					Dimensão (mm) Dimension/Dimension						
		BRANCO WHITE BLANCO	GRAFITE GRAPHITE GRAFITO	BRANCO MATT MATTE WHITE BLANCO MATE	PRETO MATT BLACK MATT NEGRO MATE	PRETO MATT / BLACK MATT / GRAFITE NEGRO MATE / GRAPHITE	NOGAL TERRACOTA NOGAL TERRACOTTA	MATERIAL MATERIAL MATERIAL	QUANTIDADE QUANTITY CANTIDAD	COMPRIMENTO LENGTH LONGITUD	LARGURA WIDTH ANCHO	ESPESSURA THICKNESS ESPESOR	
1	LATERAL SUP DIR PL 2P IG-60 FNO EXC NG	3000012718	3000012725	-	-	-	-	AÇO/STEEL/ACERO	1	PC	1370	471	18
2	LATERAL SUP ESQ PL 2P IG-60 FNO EXC NG	3000012717	3000012724	-	-	-	-	AÇO/STEEL/ACERO	1	PC	1370	471	18
3	LATERAL INF DIR GB P IG	3000008470	3000011703	-	-	-	-	AÇO/STEEL/ACERO	1	PC	690	471	18
4	LATERAL INF ESQ GB P IG	3000008473	3000011702	-	-	-	-	AÇO/STEEL/ACERO	1	PC	690	471	18
5	COSTA SUPERIOR FNO-60 EXCLUSIVE BRA	3000012716	3000012723	-	-	-	-	AÇO/STEEL/ACERO	1	PC	818	597	70
6	COSTA GB P IG-60	3000008527	3000011758	-	-	-	-	AÇO/STEEL/ACERO	1	PC	690	597	15
7	TETO/PRAT IG H60-C	3000006778	3000011757	-	-	-	-	AÇO/STEEL/ACERO	2	PC	599	400	20
8	FUNDO PL 2P IG-60 EXC	3000008545	3000011756	-	-	-	-	AÇO/STEEL/ACERO	1	PC	599	400	28
9	TETO/PRAT IP LP-60 NG	3000005677	3000011699	-	-	-	-	AÇO/STEEL/ACERO	1	PC	599	469	20
10	FUNDO GAVETA ACO 60	3000008521	3000011689	-	-	-	-	AÇO/STEEL/ACERO	1	PC	545	398	17
11	LATERAL DIR GAV 40	3000008482	3000011692	-	-	-	-	AÇO/STEEL/ACERO	1	PC	398	93	19
12	LATERAL ESQ GAV 40	3000008478	3000011691	-	-	-	-	AÇO/STEEL/ACERO	1	PC	398	93	16
13	TRASEIRO GAV 60	3000008524	3000011690	-	-	-	-	AÇO/STEEL/ACERO	1	PC	523	93	16
14	CALHA SUPERIOR IPLP FNO-60	3000006072	3000011754	-	-	-	-	AÇO/STEEL/ACERO	1	PC	593	24	20
15	FRENTE FNO 652 X 84 EXC	-	3000008530	3000008562	-	-	-	AÇO/STEEL/ACERO	1	PC	596	167	16
16	TAMPO ISOLANTE IPLP FNO-60	3100012119	-	-	-	-	-	MADERA/WOOD/MADERA	1	PC	594	396	15
17	TAMPO RT FNO C/REC 596X54X25 BP	-	-	-	-	3100018714	-	MADERA/WOOD/MADERA	1	PC	598	514	25
18	DIVISOR GAV DT-70-520 X 385 ACO/MAD	1000001287	-	-	-	-	-	AÇO/STEEL/ACERO	1	PC	520	385	60
19	KIT RODAPE PLAS EXC 47 X 60 PVC	-	-	-	-	1000010294	-	PLÁSTICO/PLASTIC/PLÁSTICO	1	PC	600	442	138
20	PORTA A-660 DOB P256C/REF 35 SM ESQ	-	3000012730	3000012734	3000012733	-	-	AÇO/STEEL/ACERO	1	PC	814	596	17
21	PORTA MED60 DOB P256C/REF 35 SM DIR	-	3000009989	3000010000	3000011694	-	-	AÇO/STEEL/ACERO	1	PC	513	596	17
22	FRENTE GAV-60 DOB EXC P-256	-	3000008517	3000008556	3000011693	-	-	AÇO/STEEL/ACERO	1	PC	596	168	17
23	SUPORTE COSTA VENT 86X68X6 BRA	3100025649	-	-	-	-	-	MDP FF	2	PC	816	68	15



PAN FNO 2PT 1GV 60 NG
Produto Montado
C: 600 A: 2200 P:520 MM

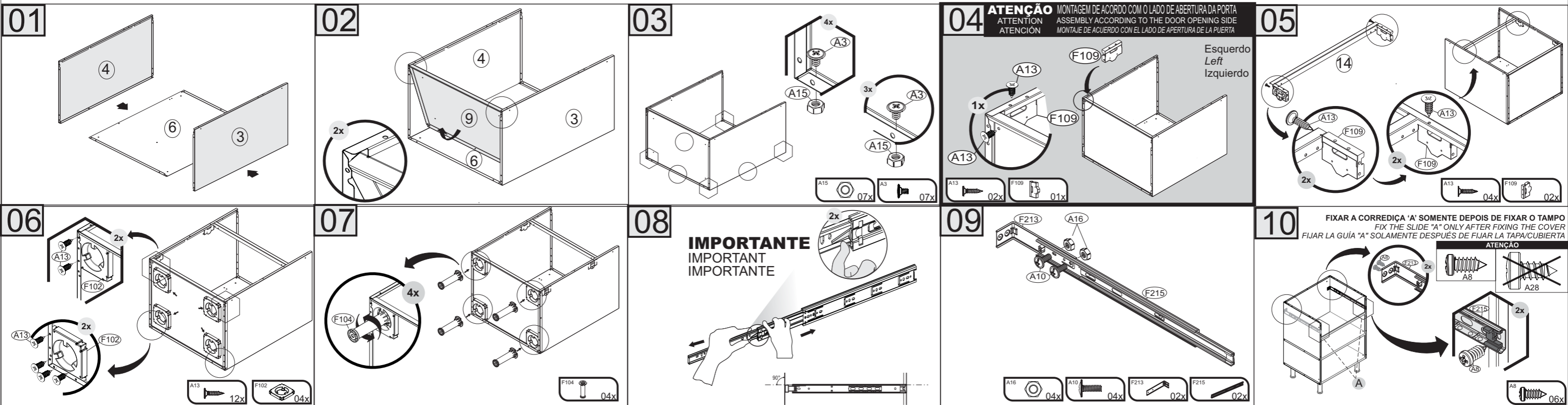
Fronte

Verso

KG Peso máximo suportado
Maximum weight supported
Peso máximo soportado

PUXADOR / DIMENSÃO
HANDLE / DIMENSION
TIRADOR / DIMENSIÓN

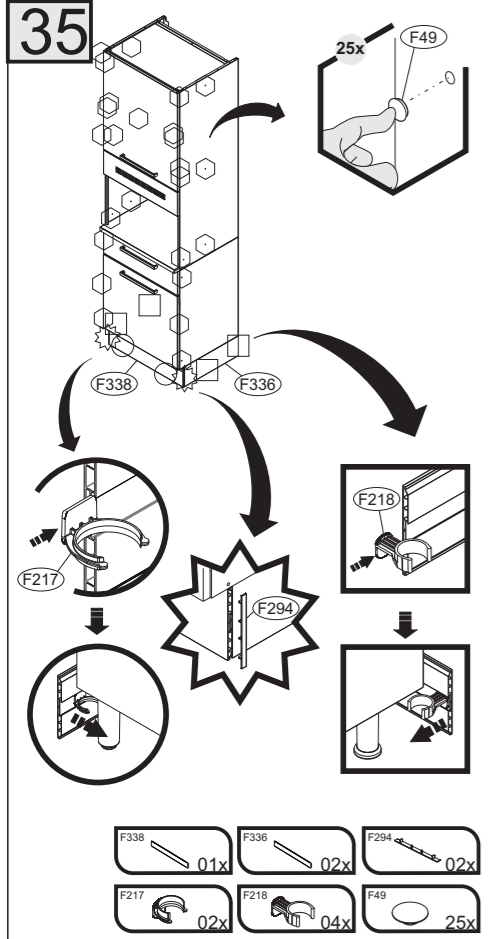
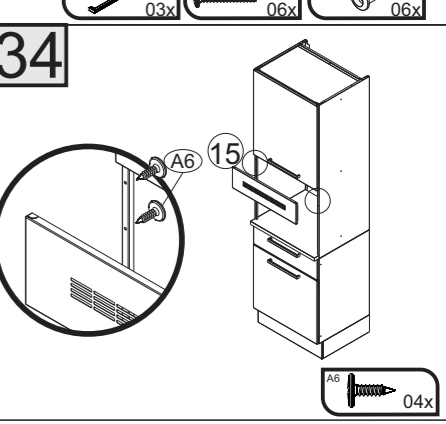
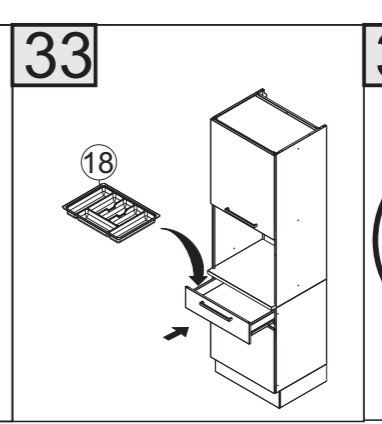
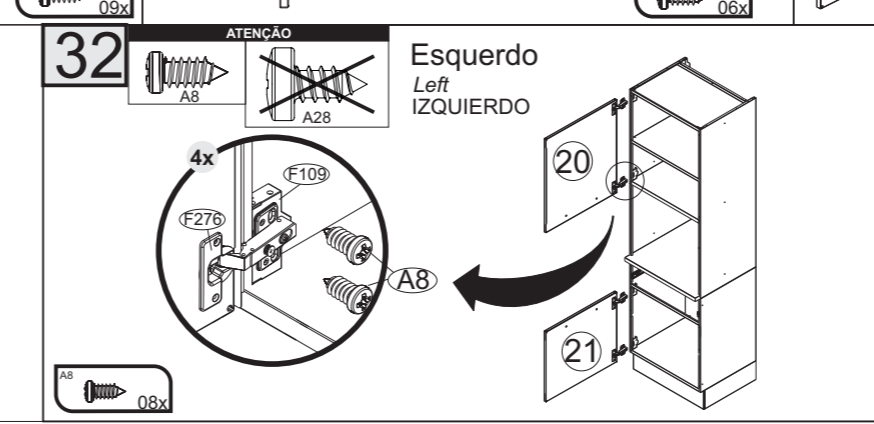
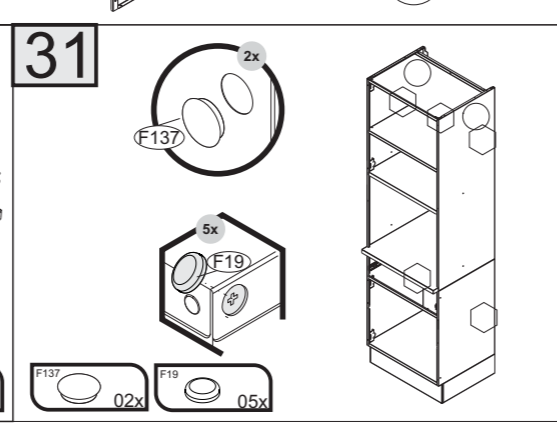
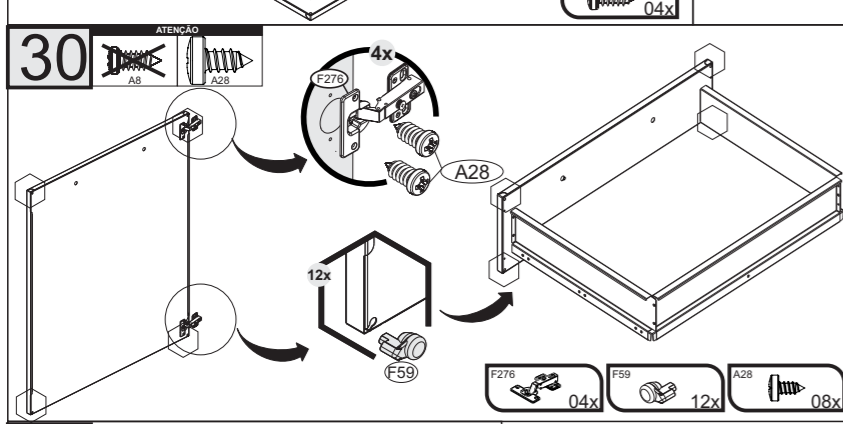
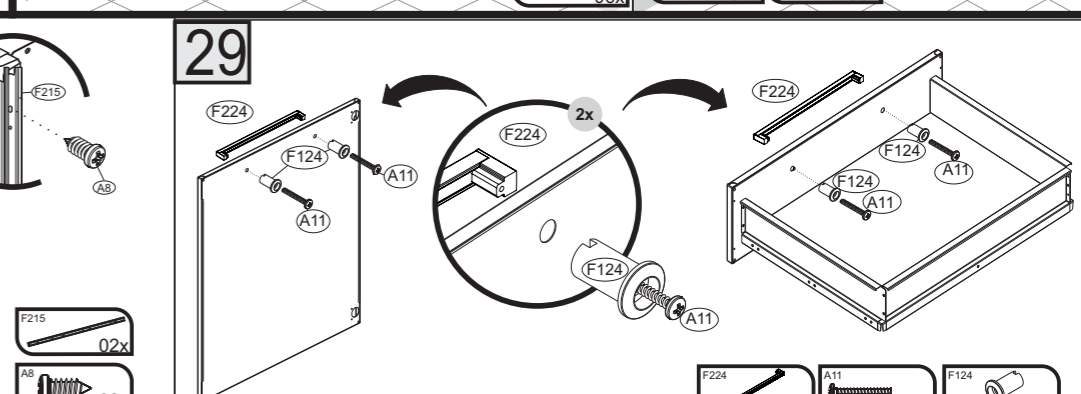
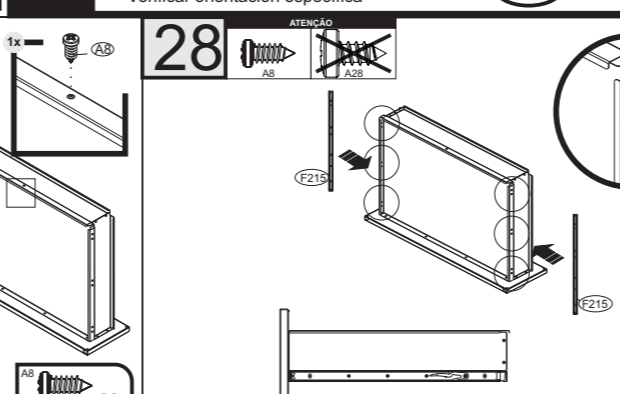
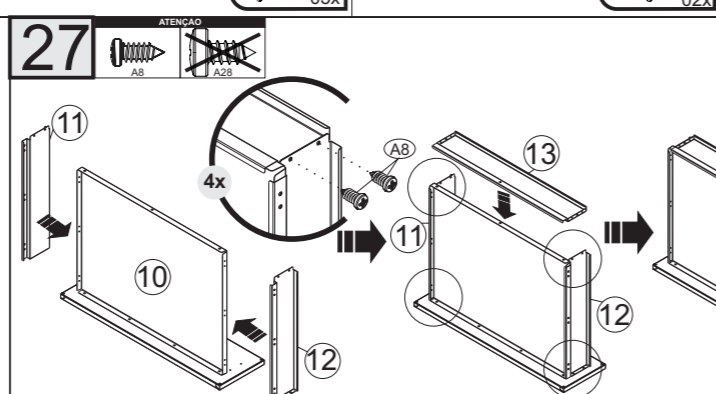
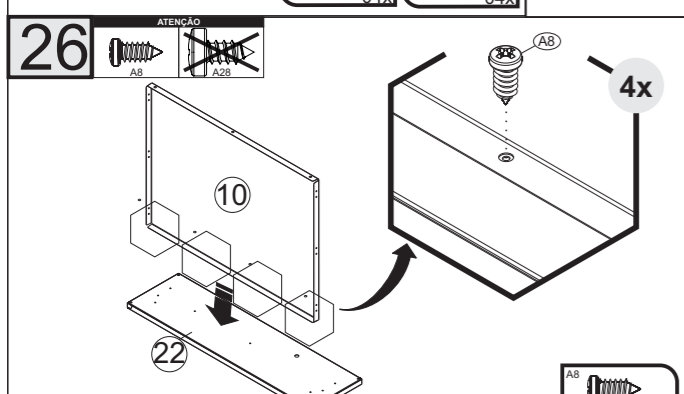
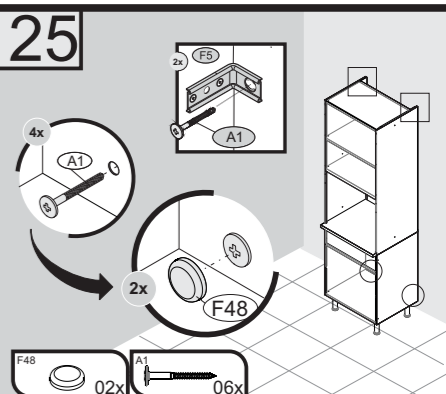
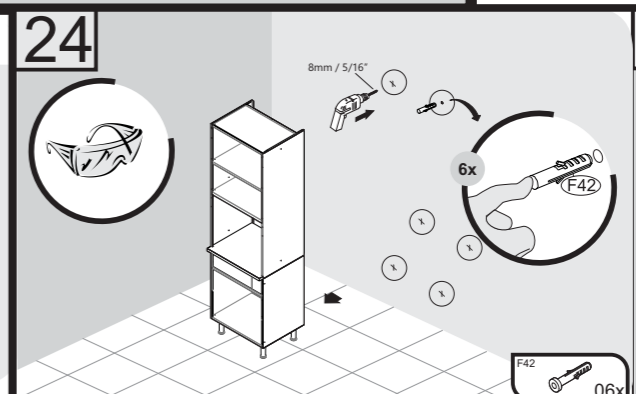
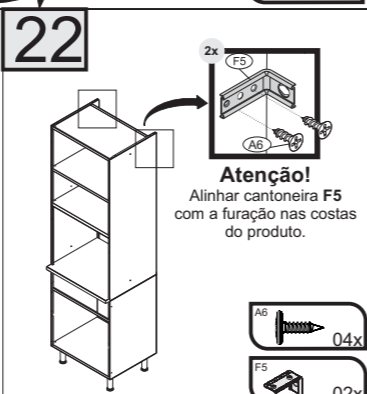
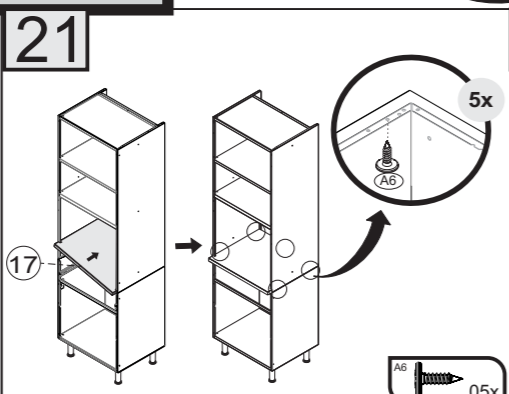
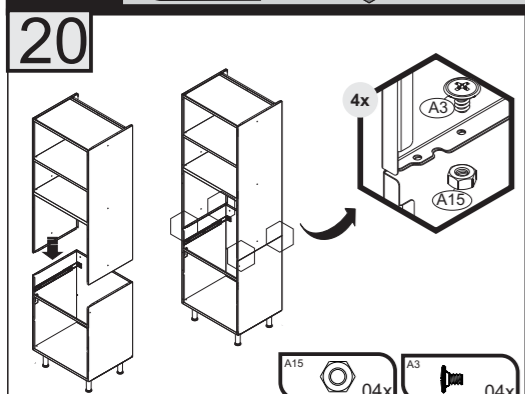
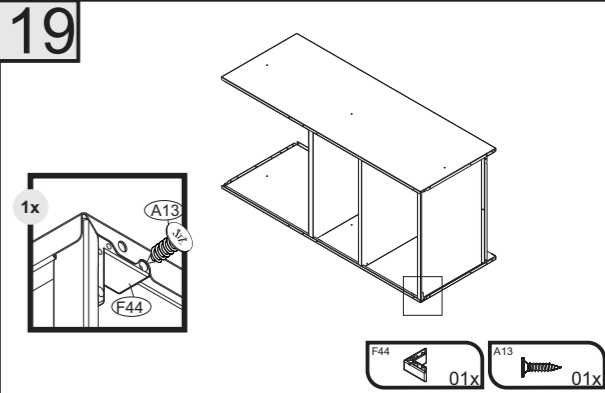
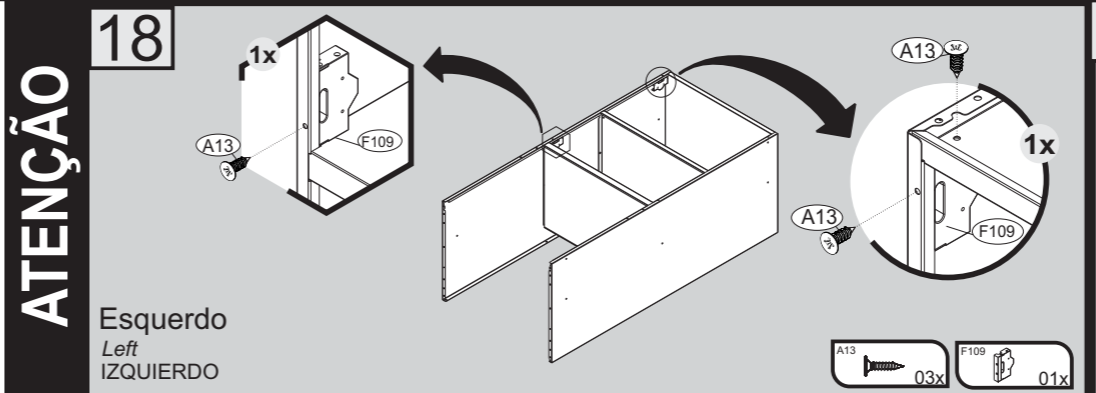
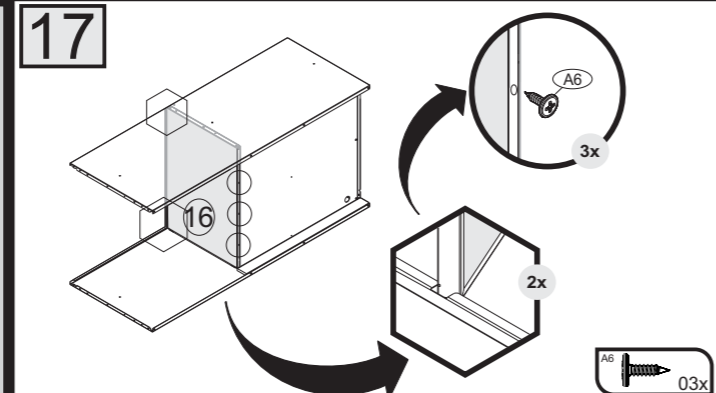
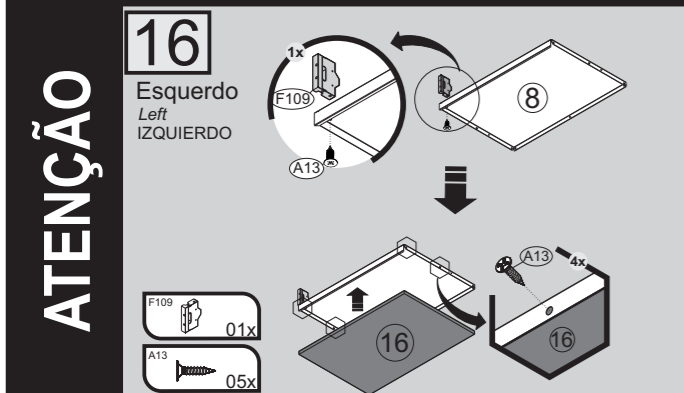
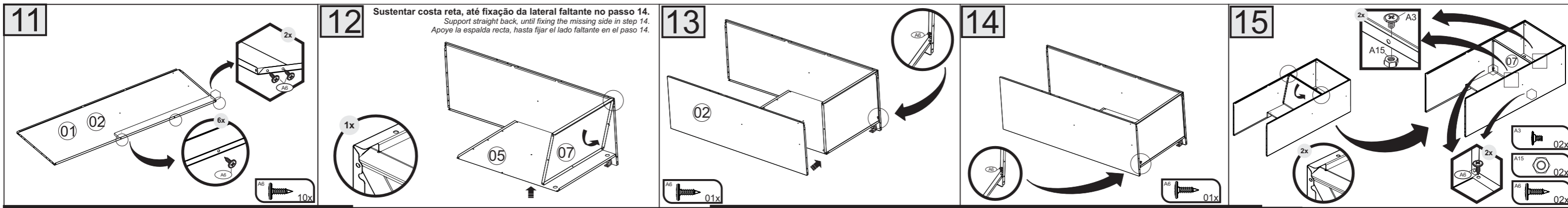
A1 - 1000000216 - PARAF. PHS-FL-4,8 X 45mm 	A3 - 1000000202 - PARAF.PHS-FL-3/16x1/4 	A6 - 1000000209 - PARAF.PHS-CTP-4,2x9,5mm 	A8 - 1000000233 - PARAF.PHS-CP-4,2x9,5 mm 	A10 - 1000000217 - PARAF.PHS.LX- M-4x10mm 	A11 - 1000000211 - PARAF.PHS-CP-3,5x25mm 	A13 - 1000000227 - PARAF.PHS-CC-3,5x14mm 	FERRAMENTAS NÃO FORNECIDAS *Tools Needed (not supplied) *Herramientas no suministradas
A15 - 1000000204 - PORCA 3/16 	A16 - 1000000218 - PORCA M-4mm 	A28 - 1000012923 - PARAF 4,8X9,5MM CAB PAN FPHS ZINC BRA 	F5 - 1000001266 - 51 X 38 X 22 MM 	F19 - 1000000291 - 10mm - BRA 1000012030 - 10mm - GRAFITE 	F42 - 1000000276 - 44x14mm 	F44 - 3000004179 - 47x47x18mm - BRA 3000010907 - 47x47x18mm - PTO 	SAC +55 0800 941 0144
F48 - 1000000281 - 13 mm - BRA 1000012560 - 13 mm - GRAFITE 	F59 - 3000004194 - 10X10X6,5mm - BRA 3000011683 - 10X10X6,5mm - PTO 	F102 - 3000000061 - 120X120X18 MM-BRA 3000012136 - 120X120X18 MM-PTO 	F104 - 3000004172 - 158X71X71mm 	F109 - 3000005582 - 54X75X15mm BRA 3000010906 - 54X75X15mm PTO 	F124 - 1000000186 - 17X12X12mm - BRA 1000013137 - 17X12X12mm - PTO 	F137 - 1000003482 - 26 mm - BRA 1000013091 - 26 mm - PTO 	CANTONEIRA METALICA METALIC 'L' BRACKET ESQUINERA METÁLICA
F49 - 1000000277 - 4,5mm - BRA 1000012454 - 4,5mm - GRAFITE 	F213 - 1000010139 - 160 x 43 x 36mm 	F215 - 1000009904 - 400x35x13mm 	F217 - CONECTOR MENOR-44 x 43 x 37mm 	F218 - CONECT. MAIOR -71 x 44 x 37mm 	F224 - 1000010822 - 277x27x12mm - 256 	F276 - 1000008637 - 35MM BAIXA 	TAMPA PLÁSTICA CABEÇA PARAFUSO PLASTIC SCREW HEAD CAP TAPA PLÁSTICA CABEZA TORNILLO
F294 - ACAB. RODAPE-138 x 11 x 10mm 	F336 - PERFIL LATERAL-436 x 138 x 10mm 	F338 - PERFIL FRONTAL - 596 x 138 x 10mm 	GARRA PLÁSTICA MENOR KIT RODAPE	GARRA PLÁSTICA MAIOR KIT RODAPE	PUXADOR METAL CHUMBO METAL HANDLE IN LEAD COLOR TIRADOR METAL COLOR PLOMO	TAPA FURO PLÁSTICO PLASTIC BORE CAP TAPA AGUJERO DE PLÁSTICO	BUCHA PLÁSTICA C/ CABEÇA BUSHING WITH PLASTIC HEAD TARUGO CON CABEZA PLÁSTICA
F294 - ACAB. RODAPE-138 x 11 x 10mm 1000011175-CDM 1000011176-NTN ACABAMENTO PLÁSTICO KIT RODAPE	F336 - PERFIL LATERAL-436 x 138 x 10mm 1000011169-CDM 1000011170-NTN PERFIL PLÁSTICO LATERAL KIT RODAPE	F338 - PERFIL FRONTAL - 596 x 138 x 10mm 1000011167-CDM 1000011168-NTN PERFIL PLÁSTICO FRONTAL KIT RODAPE	BASE PE PLÁSTICA LEG BASE BASE DE PATA PLÁSTICA	PÉ ARMÁRIO PLÁSTICO PLASTIC FOOT CABINET PATA DE PLÁSTICO	BUCHA PLÁSTICA PUXADOR HANDLE SCREW ANCHOR TARUGO TIRADOR	TAPA FURO PLÁSTICO PLASTIC BORE CAP TAPA AGUJERO DE PLÁSTICO	BUCHA PLÁSTICA C/ CABEÇA BUSHING WITH PLASTIC HEAD TARUGO CON CABEZA PLÁSTICA
F294 - ACAB. RODAPE-138 x 11 x 10mm 1000011175-CDM 1000011176-NTN ACABAMENTO PLÁSTICO KIT RODAPE	F336 - PERFIL LATERAL-436 x 138 x 10mm 1000011169-CDM 1000011170-NTN PERFIL PLÁSTICO LATERAL KIT RODAPE	F338 - PERFIL FRONTAL - 596 x 138 x 10mm 1000011167-CDM 1000011168-NTN PERFIL PLÁSTICO FRONTAL KIT RODAPE	BASE PE PLÁSTICA LEG BASE BASE DE PATA PLÁSTICA	PÉ ARMÁRIO PLÁSTICO PLASTIC FOOT CABINET PATA DE PLÁSTICO	BUCHA PLÁSTICA PUXADOR HANDLE SCREW ANCHOR TARUGO TIRADOR	TAPA FURO PLÁSTICO PLASTIC BORE CAP TAPA AGUJERO DE PLÁSTICO	BUCHA PLÁSTICA C/ CABEÇA BUSHING WITH PLASTIC HEAD TARUGO CON CABEZA PLÁSTICA



IMPORTANTE
IMPORTANT
IMPORTANT

ATENÇÃO MONTAGEM DE ACORDO COM O LADO DE ABERTURA DA PORTA
ATTENTION ASSEMBLY ACCORDING TO THE DOOR OPENING SIDE
ATENCIÓN MONTAJE DE ACUERDO CON EL LADO DE APERTURA DE LA PUERTA

FIXAR A CORREIÇA 'A' SOMENTE DEPOIS DE FIXAR O TAMPO
FIX THE SLIDE 'A' ONLY AFTER FIXING THE COVER
FIJAR LA GUÍA 'A' SOLAMENTE DESPUES DE FIJAR LA TAPA CUBIERTA
ATENCIÓN



Termo de Garantia

PARABÉNS!
Você acaba de comprar um produto que é referência de qualidade, durabilidade e beleza em todo o Brasil. Isso porque a Itaitaia faz de tudo para oferecer a você as melhores cozinhas de aço do mercado.

DISPOSIÇÕES E PRAZOS DE GARANTIA
A Itaitaia Móveis S/A estipula que o produto especificado, fica garantido pelo prazo de doze (12) meses, contados a partir da entrega efetiva do produto. Este prazo é compreendido como sendo: 3 (três) meses como garantia legal e 9 (nove) meses como garantia contratual.

Constatado o eventual defeito de fabricação, o consumidor deverá entrar em contato com a loja onde adquiriu o produto.
No prazo de garantia, as partes eventualmente defeituosas serão substituídas gratuitamente, por outra da mesma linha e modelo.

O projeto, instalação e a montagem na residência do consumidor não é de responsabilidade da Itaitaia. A montagem deve seguir corretamente as instruções que se encontram dentro da embalagem de cada módulo.

Esta garantia é válida em todo o território brasileiro, inclusive em toda e qualquer região litorânea.

A Itaitaia se reserva o direito de efetuar modificações de caráter técnico em seus produtos, sem aviso prévio.

EXCLUSÃO DA GARANTIA
O presente termo exclui de sua garantia:
- danos causados em consequência de acidentes, mau uso, manuseio ou deslocamento incorreto dos produtos;
- danos causados por montagem inadequada;
- danos em decorrência de agentes externos (inundações, incêndios, etc);
- danos causados pela utilização de produtos de limpeza não recomendados no manual de instrução do produto;
- despesas de transporte, frete ou seguro;
- defeitos oriundos da utilização do produto em ambientes sujeitos a gases corrosivos, umidade excessiva ou em locais de altas/baixas temperaturas, poeira ou acidez.

A Itaitaia não se responsabiliza por incorreta instalação de cubas, pias, mármore, granitos ou similares. Também não será responsável pelas instalações elétricas, hidráulicas e de gás, bem como pelos danos que estes possam vir a causar ao produto.
A fixação dos armários de forma segura e garantida depende da qualidade da parede na qual os mesmos serão instalados. A Itaitaia não se responsabiliza por danos causados por instalação dos armários em paredes inadequadas.

CUIDE BEM DO SEU ARMÁRIO

- Dicas de limpeza e conservação:
- Evite arrastar objetos em cima dos armários. Eles podem riscar e prejudicar o acabamento de seu móvel de cozinha.
 - Caso seja necessário mover o produto, retire os objetos do interior do armário.
 - Para limpeza, deve ser utilizado apenas produto neutro (verifique na embalagem do produto se está escrito "neutro"). Remova o excesso com pano úmido e seque logo a seguir.
 - Nunca utilize sapólios, esponja de aço ou qualquer material que possa arranhar a superfície dos armários durante a limpeza.
 - Não se recomenda o uso de produtos à base de amoníaco.
 - Não utilize plásticos ou papéis coloridos para forrar os armários.
 - Deve-se evitar guardar sal, cebola, catchup, mostarda e outras substâncias ácidas sem as devidas embalagens de proteção.
 - Para os armários com pia, é importante tomar cuidado ao redor dela, evitando-se o contato direto com água nas demais partes do produto. A área exposta a umidade pode influenciar na durabilidade dos seus móveis.
 - Tente evitar a exposição direta ao sol. Sugere-se utilização de cortinas para proteger seus móveis de cozinha.
 - Produtos adquiridos fora do Brasil com defeitos de fabricação, favor entrar em contato com a loja onde adquiriu sua Cozinha Itaitaia.
 - Esta orientação deve ser guardada para futura consulta, caso necessário.
- ATENÇÃO:** Não utilize panos muito umedecidos na limpeza do armário, pois a umidade excessiva pode danificar o produto.

TAKING GOOD CARE OF YOUR CABINET

- Cleaning and caring instructions:
- Avoid dragging objects on top of the cabinet. They might scratch the finishing.
 - If it is necessary to move the product, remove the objects from inside the cabinet.
 - Only non-abrasive natural chemical products are recommended to clean your cabinet. Simply wipe the cabinet down with a wet cloth to remove the cleaning product excess.
 - Never clean the cabinet with scouring powders, steel scrubber pads or any other product which can scratch its surface.
 - Chemical products are not recommended.
 - Cabinet surfaces should not be covered with colored plastic or paper sheets.
 - Acid substances like salt, onion, ketchup and mustard must remain properly stored in sealed containers.
 - Avoid the direct contact of water with other surfaces than the sink, as the humidity can affect the durability of the cabinets.
 - Avoid cabinets exposure to direct Sun light. Drapers suggested.
 - For technical assistance outside Brazil, please, contact the store where you purchased your Itaitaia kitchen.
 - This guidance should be saved for future reference, if necessary.
- BEWARE:** Do not use a damp cloth to clean the cabinet. Excessive moisture can damage its surface.

CUIDE BIEN DE SU APARADOR

- Indicaciones de limpieza y conservación:
- Evite arrastrar objetos encima de los aparadores. Ellos pueden riscar o dañar el acabado de su mueble de cocina.
 - Si es necesario mover el producto, retire los objetos del interior del armario.
 - Para limpieza, se debe utilizar apenas producto neutro (verifique en el embalaje del producto si está escrito "neutro"). Remueva el exceso con un paño húmedo y a seguir seque luego.
 - Nunca utilice sapólios, esponja de acero o cualquier material que pueda arañar la superficie de los armarios durante la limpieza.
 - No es recomendable utilizar productos con amoníaco.
 - No utilizar plásticos o papeles coloridos para forrar los armarios.
 - Debe evitarse guardar sal, cebolla, ketchup, mostaza o cualquier producto ácido sin el embalaje de protección.
 - Para los armarios con lavaplatos, es importante tomar cuidado alrededor de ella, evitando el contacto directo con el agua en las demás partes del producto. El área expuesta a la humedad puede influir en la durabilidad de sus muebles.
 - Evite la exposición directa al sol. Se sugiere la utilización de cortinas para proteger sus muebles de cocina.
 - Los productos adquiridos fuera de Brasil con defectos de fabricación de productos, aver póngase en contacto con la tienda donde compró su Cocina Itaitaia.
 - Esta orientación se debe guardar para futuras referencias, si es necesario.
- ATENCIÓN:** No utilice paños muy humedecidos en la limpieza del armario, pues la humedad excesiva puede dañar el producto.

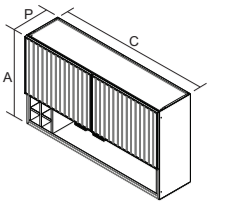


Orientação de Montagem
 ASSEMBLY INSTRUCTION
 ORIENTACIÓN DE ARMADO
 1000013290 - 17/08/2022

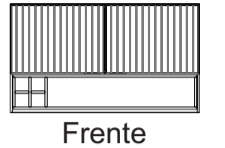


CORPO / CARCASS / CAJA				
Nº	CÓDIGO	DESCRIÇÃO / DIMENSÃO	MATERIAL / ACABAMENTO	QUANTIDADE
	CODE	DESCRIPTION / DIMENSION (mm)	MATERIAL / FINISH	QUANTITY
	CÓDIGO	DESCRIPCIÓN / DIMENSIÓN (mm)	MATERIAL / TERMINACIÓN	CANTIDAD
01	3000012105	LATERAL DIR ARM 2P-120 NC GFT	AÇO/STEEL/ACERO - GRAFITE/GRAPHITE/GRAFITO	1
	3000012116	LATERAL DIR ARM 2P-120 C/NICHO BRA	AÇO/STEEL/ACERO - BRANCO/WHITE/BLANCO	1
02	3000012099	LATERAL ESQ ARM 2P-120 NC GFT	AÇO/STEEL/ACERO - GRAFITE/GRAPHITE/GRAFITO	1
	3000012112	LATERAL ESQ ARM 2P-120 C/NICHO BRA	AÇO/STEEL/ACERO - BRANCO/WHITE/BLANCO	1
03	3000012096	TETO IP2-120 GFT	AÇO/STEEL/ACERO - GRAFITE/GRAPHITE/GRAFITO	2
	3000000258	TETO IP2-120 BRA	AÇO/STEEL/ACERO - BRANCO/WHITE/BLANCO	2
04	3000012098	PRATELEIRA VIDRO I3-120 GFT	AÇO/STEEL/ACERO - GRAFITE/GRAPHITE/GRAFITO	1
	3000000665	PRATELEIRA VIDRO I3-120 BRA	AÇO/STEEL/ACERO - BRANCO/WHITE/BLANCO	1
05	3000012104	COSTA ARM-120 NC GFT	AÇO/STEEL/ACERO - GRAFITE/GRAPHITE/GRAFITO	1
	3000012115	COSTA ARM-120 NC BRA	AÇO/STEEL/ACERO - BRANCO/WHITE/BLANCO	1
06	3000012103	COLUNA ARM NC EXC GFT	AÇO/STEEL/ACERO - GRAFITE/GRAPHITE/GRAFITO	1
	3000012114	COLUNA ARM NC EXC BRA	AÇO/STEEL/ACERO - BRANCO/WHITE/BLANCO	1
07	3100023198	TETO 1172 X 276	MADEIRA/WOOD/MADEIRA - NOGAL TERRACOTA	2
08	3100023197	LATERAL DIR 189 X 276	MADEIRA/WOOD/MADEIRA - NOGAL TERRACOTA	1
09	3100023196	LATERAL ESQ 189 X 276	MADEIRA/WOOD/MADEIRA - NOGAL TERRACOTA	2
10	3100023195	DIVISAO 189 X 276	MADEIRA/WOOD/MADEIRA - NOGAL TERRACOTA	1
11	3100023194	PRATELEIRA 87 X 276	MADEIRA/WOOD/MADEIRA - NOGAL TERRACOTA	2
12	3100023193	COSTA HDF 1162 X 213	MADEIRA/WOOD/MADEIRA - CASTANHO	1

PORTAS / DOORS / PUERTAS				
Nº	CÓDIGO	DESCRIÇÃO / DIMENSÃO	MATERIAL / ACABAMENTO	QUANTIDADE
	CODE	DESCRIPTION / DIMENSION (mm)	MATERIAL / FINISH	QUANTITY
	CÓDIGO	DESCRIPCIÓN / DIMENSIÓN (mm)	MATERIAL / TERMINACIÓN	CANTIDAD
13	3000012102	PORTA MED-60 DIR RIPADO EXC PTM	AÇO/STEEL/ACERO - PRETO MATT/BLACK MATT/NEGRO MATT	1
	3000012123	PORTA MED-60 DIR RIPADO EXC BRM	AÇO/STEEL/ACERO - BRANCO FOSCO/WHITE MATT/BLANCO MATE	1
14	3000012097	PORTA MED-60 ESQ RIPADO EXC PTM	AÇO/STEEL/ACERO - PRETO MATT/BLACK MATT/NEGRO MATT	1
	3000012122	PORTA MED-60 ESQ RIPADO EXC BRM	AÇO/STEEL/ACERO - BRANCO FOSCO/WHITE MATT/BLANCO MATE	1



ARM 2PT C/NC GAR 120
 Produto Montado
 C: 1200 A: 690 P:300 MM



Frete



Verso

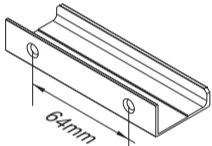
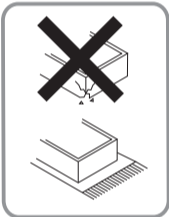
Sugestão da quantidade de pessoas necessárias para montagem e fixação do produto na parede.



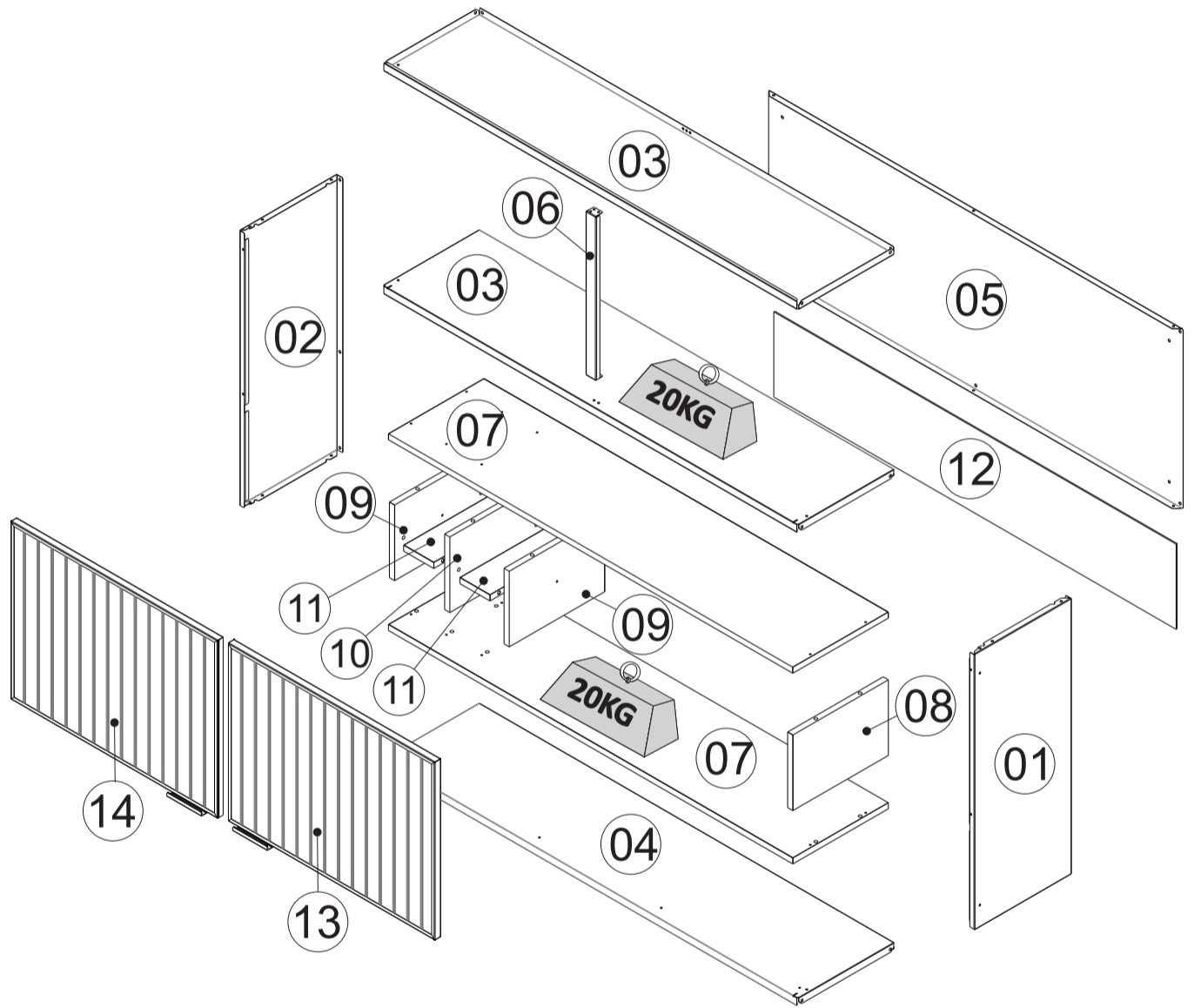
Tip of the number of people required for product assembly and wall mounting.

Consejo de la cantidad de personas necesarias para el montaje de productos y montaje de la pared.

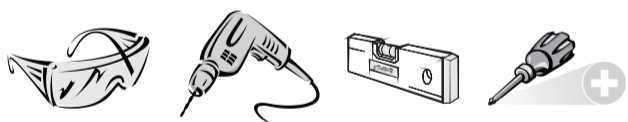
Montagem
 Mounting
 Montaje



PUXADOR / DIMENSÃO
 HANDLE / DIMENSION
 TIRADOR / DIMENSIÓN



***FERRAMENTAS NÃO FORNECIDAS**
 *Tools Needed (not supplied)
 *Herramientas no suministradas



KG Peso máximo suportado
 Maximum weight supported
 Peso máximo suportado

A1 - 1000000216 - PARAF. PHS.FL-4,8 X 45mm 04	A3 - 1000000202 - PARAF.PHS.FL- 3/16x1/4 12	A8 - 1000000233 - PARAF.PHS.CP-4,2x9,5 mm 12	A13-1000000227-PARAF.PHS.CC-3,5x14mm 12	A15 - 1000000204 - PORCA 3/16 12
A24-1000010141- PARAF.PHS.CC.4,2x9,5 mm 04	A28 - 1000012923 - PARAF 4,8X9,5MM CAB PAN FPHS ZINC BRA 08	F7 - 1000008720 NTN - 12 MM 01	F10 - 1000001086 - 10G 01	F19 - 1000012030 - 10mm - GRAFITE 1000000291 - 10mm - BRANCO 02
F42 - 1000000276 - 44x14mm 04	F44 - 3000010907 - 47x47x18mm PTO 3000004179 - 47x47x18mm BRA 02	F47 - 3000011735 - 8 x 6 mm PTO 3000004163 - 8 x 6 mm BRA 04	F48 - 1000012560 - 13 mm - GRAFITE 1000000281 - 13 mm - BRANCO 04	F49 - 1000012454 - 4,5mm - GRAFITE 1000000277 - 4,5mm - BRANCO 04
F109 - 3000010906 - 54X75X15mm PTO 3000005582 - 54X75X15mm BRA 04	F219 - 1000010142 - 100x36x18mm 02	F276 - 1000008637 - 35MM BAIXA 04	M1 - 1000001179 - 3,5 X 40 MM 18	M13 - 1000000500 - 8 X 30 MM 20
M15 - 1000001177 - 10 X 10 20	M18 - 1000000501 - 8X55 MM 02			

01

02

03

04

05

06

07

08

09

ATENÇÃO

IMPORTANTE: NECESSÁRIO FIXAÇÃO NA PAREDE
IMPORTANT: CABINET MUST BE ATTACHED TO THE WALL
IMPORTANTE: ES NECESARIO FIJAR EN LA PARED

BUCHA PLÁSTICA INDICADA PARA FIXAÇÃO EM SUPERFÍCIES SÓLIDAS. NECESSÁRIO AVALIAR CONDIÇÃO DA PAREDE PARA FIXAÇÃO.
 INDICATED PLASTIC BUSHING FOR FIXING IN SOLID SURFACES. NEED TO ASSESS WALL CONDITION FOR FIXING.
 BIJUE DE PLÁSTICO INDICADO PARA FIJAR SUPERFÍCIES SÓLIDAS. NECESIDAD DE EVALUAR EL ESTADO DE LA PARED PARA SU FIJACION.
 8mm / 5/16"

10

UNIÃO DE MÓDULOS / Furniture attachment / Unión de módulos

11

PORTA DOOR PUERTA (596x445x19)

12

ATENÇÃO

13

ATENÇÃO

14

15

16

17

18

19

20

AVALIE A REGULAGEM DA PORTA
EVALUATE DOOR ADJUSTMENT
EVALUAR EL AJUSTE DE LA PUERTA

TERMO DE GARANTIA

PARABÉNS!
 Você acaba de comprar um produto que é referência de qualidade, durabilidade e beleza em todo o Brasil. Isso porque a Itaitaia faz de tudo para oferecer a você as melhores cozinhas de aço do mercado.

DISPOSIÇÕES E PRAZOS DE GARANTIA
 A Itaitaia Móveis S/A estipula que o produto especificado, fica garantido pelo prazo de doze (12) meses, contados a partir da entrega efetiva do produto. Este prazo é compreendido como sendo: 3 (três) meses como garantia legal e 9 (nove) meses como garantia contratual.

Constatado o eventual defeito de fabricação, o consumidor deverá entrar em contato com a loja onde adquiriu o produto.

No prazo de garantia, as partes eventualmente defeituosas serão substituídas gratuitamente, por outra da mesma linha e modelo.

O projeto, instalação e a montagem na residência do consumidor não são de responsabilidade da Itaitaia. A montagem deve seguir corretamente as Instruções que se encontram dentro da embalagem de cada módulo.

Esta garantia é válida em todo o território brasileiro, inclusive em toda e qualquer região litorânea.

A Itaitaia se reserva o direito de efetuar modificações de caráter técnico em seus produtos, sem aviso prévio.

EXCLUSÃO DA GARANTIA
 O presente termo exclui de sua garantia:
 - Danos causados em consequência de acidentes, mau uso, manuseio ou deslocamento incorreto dos produtos;
 - Danos causados por montagem inadequada;
 - Danos em decorrência de agentes externos (inundações, incêndios, etc);
 - Danos causados pela utilização de produtos de limpeza não recomendados no manual de instrução do produto;
 - Despesas de transporte, frete ou seguro;
 - Defeitos oriundos da utilização do produto em ambientes sujeitos a gases corrosivos, umidade excessiva ou em locais de altas/baixas temperaturas, poeira ou acidez

A Itaitaia não se responsabiliza por incorreta instalação de cubas, pias, mármore, granitos ou similares. Também não será responsável pelas instalações elétricas, hidráulicas e de gás, bem como pelos danos que estes possam vir a causar ao produto.
 A fixação dos armários de forma segura e garantida depende da qualidade da parede na qual os mesmos serão instalados. A Itaitaia não se responsabiliza por danos causados por instalação dos armários em paredes inadequadas.

CUIDE BEM DO SEU ARMÁRIO

Dicas de limpeza e conservação:
 - Evite arrastar objetos em cima dos armários. Eles podem riscar e prejudicar o acabamento de seu móvel de cozinha.
 - Caso seja necessário mover o produto, retire os objetos do interior do armário.
 - Para limpeza, deve ser utilizado apenas produto neutro (verifique na embalagem do produto se está escrito "neutro"). Remova o excesso com pano úmido e seque logo a seguir.
 - Nunca utilize sapólios, esponja de aço ou qualquer material que possa arranhar a superfície dos armários durante a limpeza.
 - Não se recomenda o uso de produtos à base de amoníaco.
 - Não utilize plásticos ou papéis coloridos para forrar os armários.
 - Deve-se evitar guardar sal, cebola, catchup, mostarda e outras substâncias ácidas sem as devidas embalagens de proteção.
 - Para os armários com pia, é importante tomar cuidado ao redor dela, evitando-se o contato direto com água nas demais partes do produto. A área exposta a umidade pode influenciar na durabilidade dos seus móveis.
 - Tente evitar a exposição direta ao sol. Sugere-se utilização de cortinas para proteger seus móveis de cozinha.
 - Produtos adquiridos fora do Brasil com defeitos de fabricação, favor entrar em contato com a loja onde adquiriu sua Cozinha Itaitaia.
 - Esta orientação deve ser guardada para futura consulta, caso necessário.

ATENÇÃO: Não utilize panos muito umedecidos na limpeza do armário, pois a umidade excessiva pode danificar o produto.

TAKING GOOD CARE OF YOUR CABINET

Cleaning and caring instructions:
 - Avoid dragging objects on top of the cabinet. They might scratch the finishing.
 - If it is necessary to move the product, remove the objects from inside the cabinet.
 - Only non-abrasive natural chemical products are recommended to clean your cabinet. Simply wipe the cabinet down with a wet cloth to remove the cleaning product excess.
 - Never clean the cabinet with scouring powders, steel scrubber pads or any other product which can scratch its surface.
 - Chemical products are not recommended.
 - Cabinet surfaces should not be covered with colored plastic or paper sheets.
 - Acid substances like salt, onion, ketchup and mustard must remain properly stored in sealed containers.
 - Avoid the direct contact of water with other surfaces than the sink, as the - Avoid the direct contact of water with other surfaces than the sink, as the humidity can affect the durability of the cabinets.
 - Avoid cabinets exposure to direct Sun light. Drapers suggested.
 - For technical assistance outside Brazil, please, contact the store where you purchased your Itaitaia kitchen.
 - This guidance should be saved for future reference, if necessary.

BEWARE: Do not use a damp cloth to clean the cabinet. Excessive moisture can damage its surface.

CUIDE BIEN DE SU APARADOR

Indicaciones de limpieza y conservación:
 - Evite arrastrar objetos encima de los aparadores. Ellos pueden riscar o dañar el acabado de su mueble de cocina.
 - Si es necesario mover el producto, retire los objetos del interior del armario.
 - Para limpieza, se debe utilizar apenas producto neutro (verifique en el embalaje del producto si está escrito "neutro"). Remueva el exceso con un paño húmedo y a seguir seque luego.
 - Nunca utilize sapólios, esponja de acero o cualquier material que pueda arañar la superficie de los armarios durante la limpieza.
 - No es recomendable utilizar productos con amoníaco.
 - No utilizar plásticos o papeles coloridos para forrar los armarios.
 - Debe evitarse guardar sal, cebolla, ketchup, mostaza o cualquier producto ácido sin el embalaje de protección.
 - Para los armarios con lavaplatos, es importante tomar cuidado alrededor de ella, evitando el contacto directo con el agua en las demás partes del producto. El área expuesta a la humedad puede influir en la durabilidad de sus muebles.
 - Evite la exposición directa al sol. Se sugiere la utilización de cortinas para proteger sus muebles de cocina.
 - Los productos adquiridos fuera de Brasil con defectos de fabricación de productos, avor póngase en contacto con la tienda donde compró su Cocina Itaitaia.
 - Esta orientación se debe guardar para futuras referencias, si es necesario.

ATENCIÓN: No utilize paños muy humedecidos en la limpieza del armario, pues la humedad. Excesiva puede dañar el producto.

itatiaia BALCÃO 3 GAVETAS 80 EXCLUSIVE

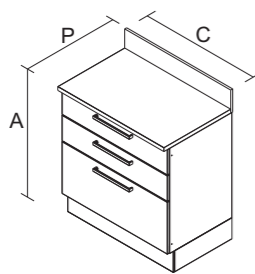
BALC 3GAV 80 EXCLUSIVE

ORIENTAÇÃO DE MONTAGEM
ASSEMBLY INSTRUCTION
ORIENTACIÓN DE ARMADO
1000009832 - 15/08/2022

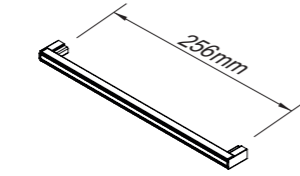
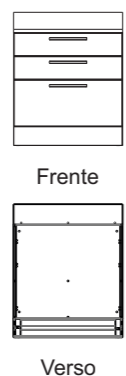


Sugestão da quantidade de pessoas necessárias para montagem e fixação do produto na parede.
Tip of the number of people required for product assembly and wall mounting.

Consejo de la cantidad de personas necesarias para el montaje de productos y montaje de la pared.

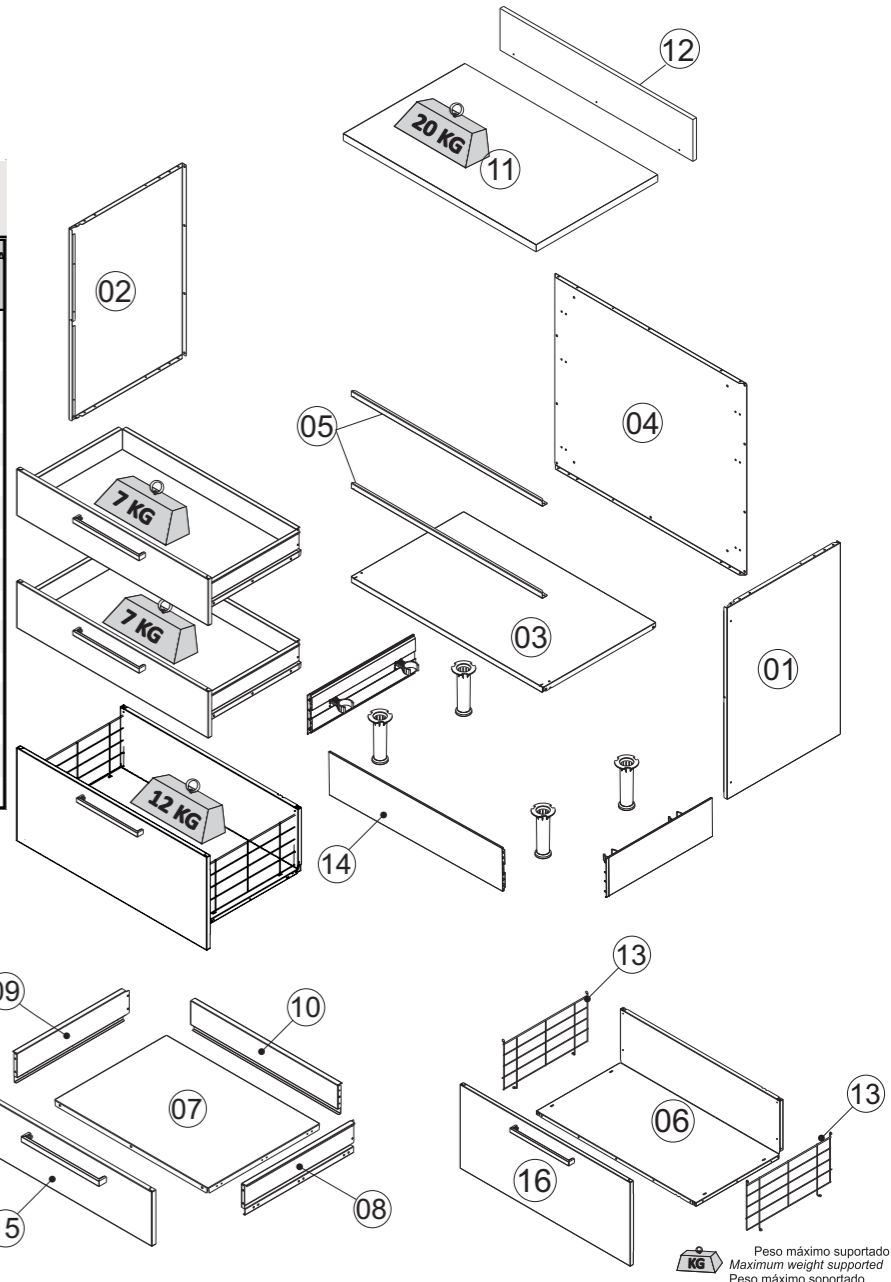


BALC 3GAV 80
Produto Montado
C: 801 A: 980 P:520 MM



PUXADOR / DIMENSÃO
HANDLE / DIMENSION
TIRADOR / DIMENSIÓN

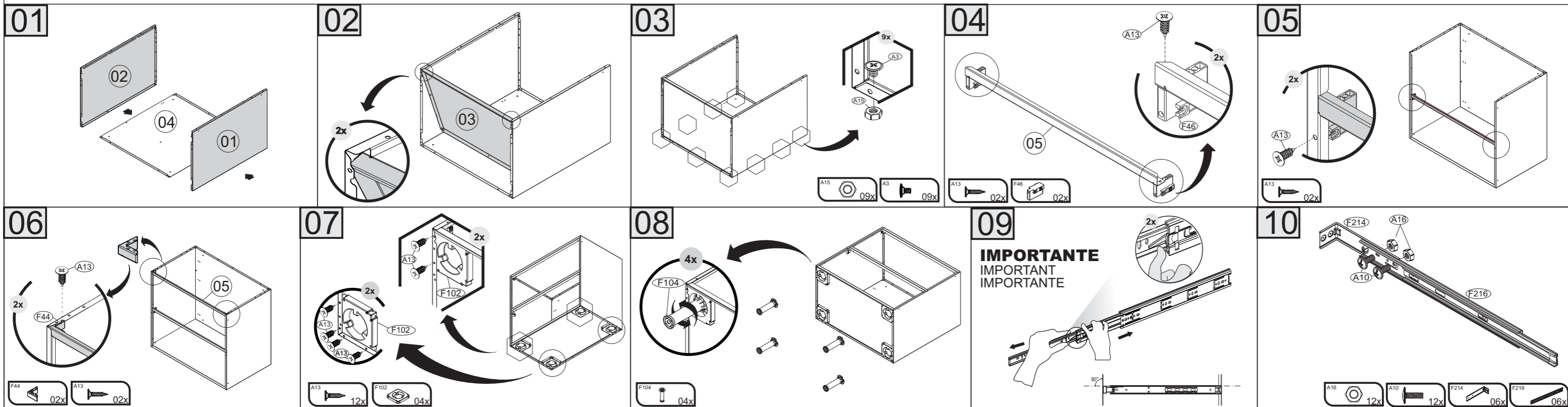
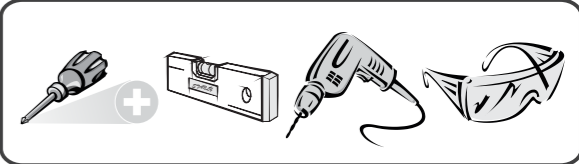
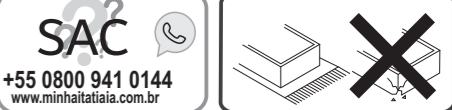
N°	DESCRIÇÃO DESCRIPTION DESCRIPCIÓN	IDENTIFIQUE A COR DO SEU ARMÁRIO IDENTIFY THE COLOR OF YOUR CABINET IDENTIFIQUE EL COLOR DE SU ARMARIO									QUANTIDADE E QUANTITY CANTIDAD	COMPRI- MENTO LENGTH LONGITUD	Dimensão (mm) Dimension/Dimension		
		BRANCO WHITE BLANCO	GRAFITE GRAPHITE GRAFITO	BRANCO MATT MATTE WHITE BLANCO MATE	PRETO MATT BLACK MATT NEGRO MATT	PRETO MATT / GFAFITE BLACK MATT / GRAPHITE NEGRO MATE / GRAFITO	INOX STAINLESS STEEL ACERO INOXITABLE	NOGAL TERRACOTA NOGAL TERRACOTTA	CONCRETO CONCRETE HORMIGÓN	MATERIAL MATERIAL MATERIAL			LARGURA WIDTH ANCHO	ESPESSURA THICKNESS ESPESOR	
1	LATERAL DIR GB 3G-80 NG	3000008587	3000011726	-	-	-	-	-	-	AÇO/STEEL/ACERO	1	PC	690	471	18
2	LATERAL ESQ GB 3G-80 NG	3000008590	3000011725	-	-	-	-	-	-	AÇO/STEEL/ACERO	1	PC	690	471	18
3	PRATELEIRA IG2A-80 NG	3000005711	3000011724	-	-	-	-	-	-	AÇO/STEEL/ACERO	1	PC	799	469	20
4	COSTA GB 3G-80 3 EST	3000008592	3000011723	-	-	-	-	-	-	AÇO/STEEL/ACERO	1	PC	797	690	15
5	CALHA SUPERIOR IPLD-80	3000000205	3000011722	-	-	-	-	-	-	AÇO/STEEL/ACERO	2	PC	793	23	20
6	FUNDO GAVETAO ARAMADO 80 EXC	3000008612	3000011719	-	-	-	-	-	-	AÇO/STEEL/ACERO	1	PC	475	609	15
7	FUNDO GAVETA ACCO 80	3000008584	3000011721	-	-	-	-	-	-	AÇO/STEEL/ACERO	2	PC	745	398	17
8	LATERAL DIR GAV 40	3000008482	3000011692	-	-	-	-	-	-	AÇO/STEEL/ACERO	2	PC	398	93	16
9	LATERAL ESQ GAV 40	3000008478	3000011691	-	-	-	-	-	-	AÇO/STEEL/ACERO	2	PC	398	93	16
10	TRASEIRO GAV 80	3000008617	3000011717	-	-	-	-	-	-	AÇO/STEEL/ACERO	2	PC	722	93	16
11	TAMPO RT ENC 80X50X25BP	-	-	-	-	-	-	3100017609	3100017216	MADERA/WOOD/MADERA	1	PC	801	505	25
12	REGUA/ROD EXC 80 X 60 X 6	-	-	-	-	-	-	3100017616	3100017213	MADERA/WOOD/MADERA	1	PC	501	150	15
13	KIT LAT ARAMADO - GAVETAO IGH1G180	1000007393	1000013106	-	-	-	-	-	-	AÇO/STEEL/ACERO	1	PC	402	227	15
14	KIT RODAPE PLAS EXC 47 X 80 PVC	-	-	-	-	-	-	1000010292	1000009827	PLASTICO/PLASTIC/PLASTICO	1	PC	800	448	138
15	FRENTE GAV-80 DOB P-256	-	-	3000008595	3000008624	3000011721	3000008620	-	-	AÇO/STEEL/ACERO	2	PC	796	168	17
16	FRENTE GAVETAO-80 DOB P-256	-	-	3000008603	3000008626	3000011720	-	-	-	AÇO/STEEL/ACERO	1	PC	796	338	17



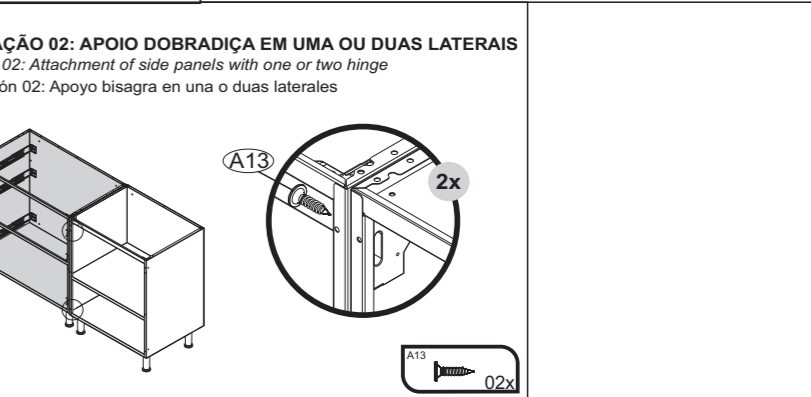
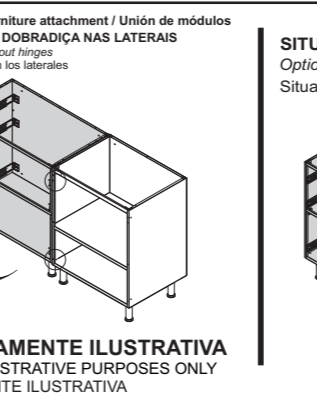
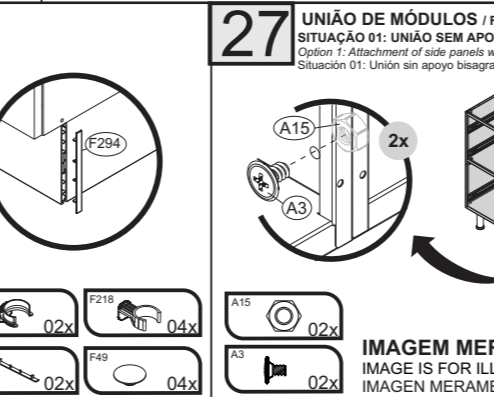
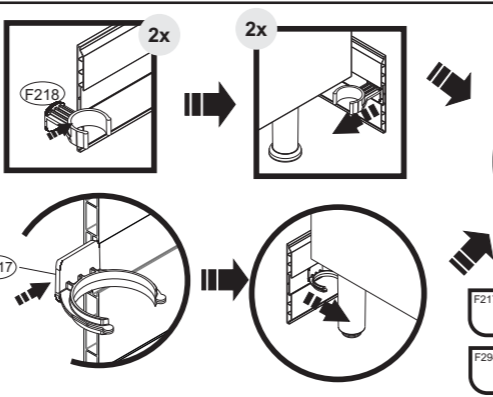
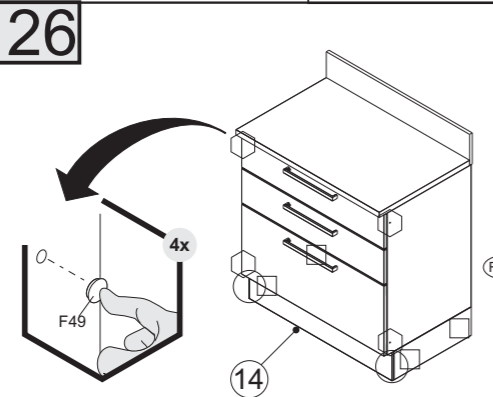
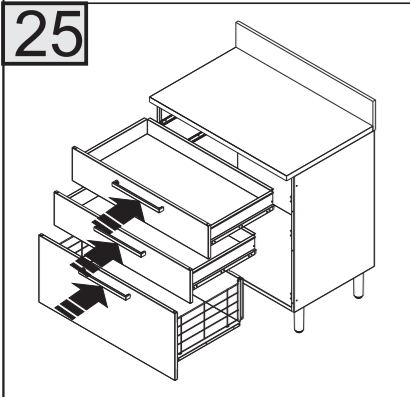
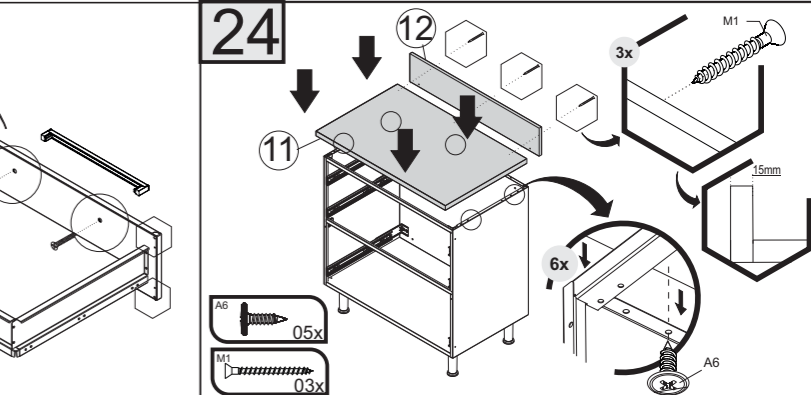
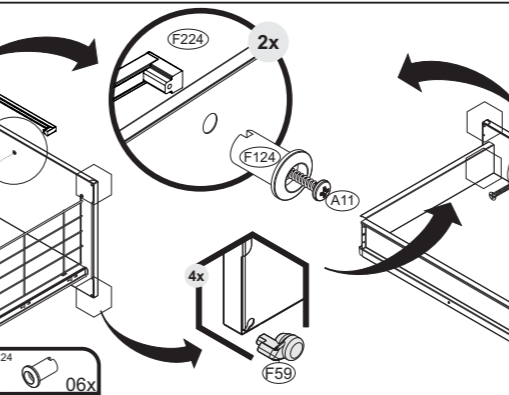
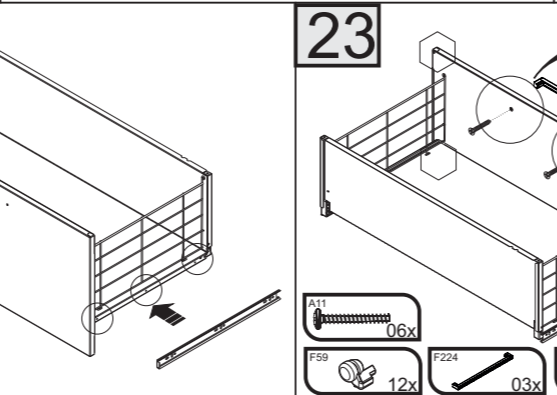
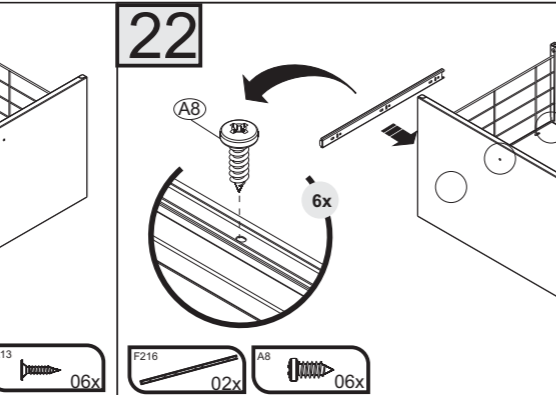
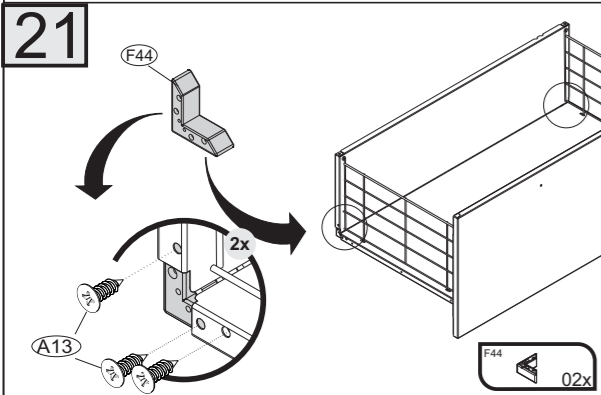
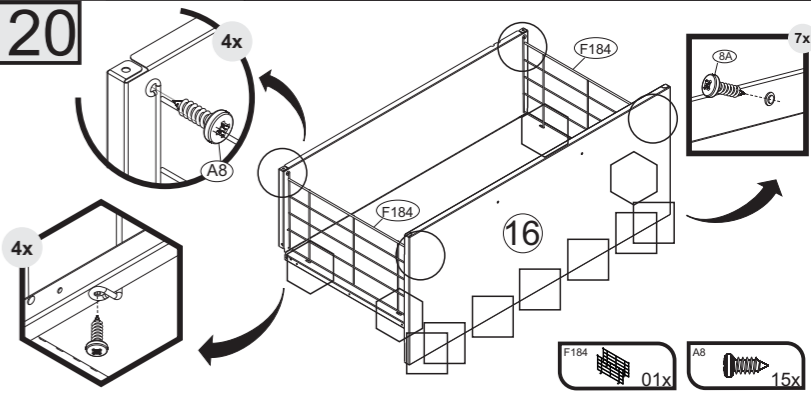
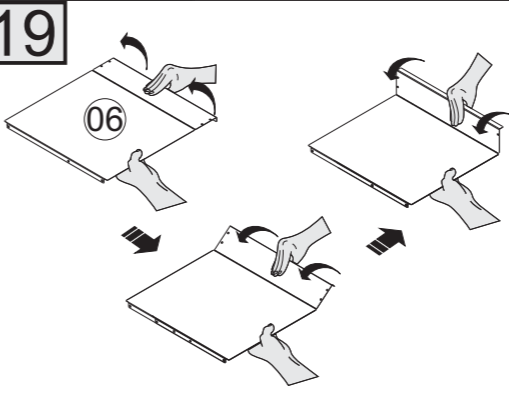
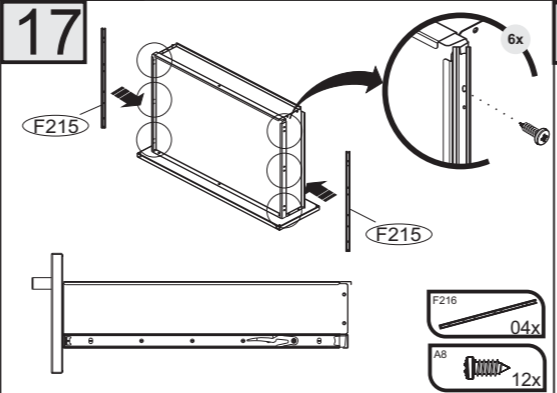
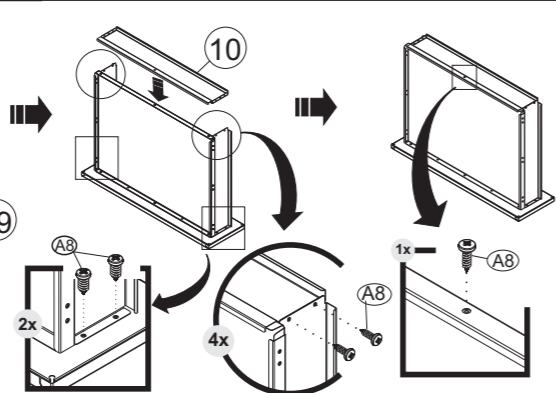
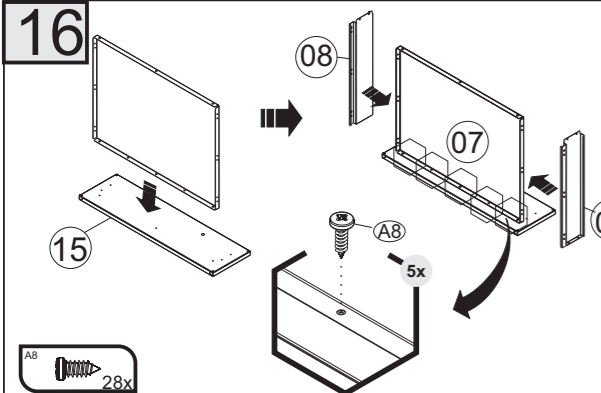
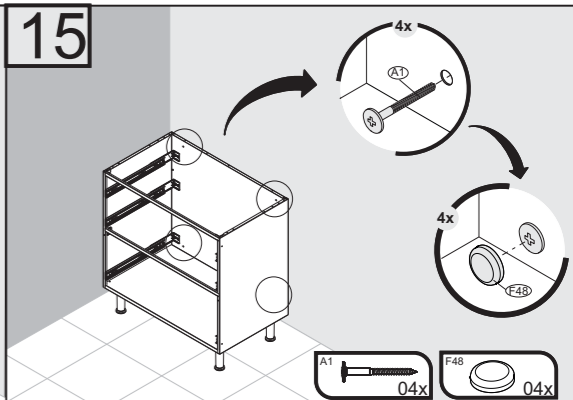
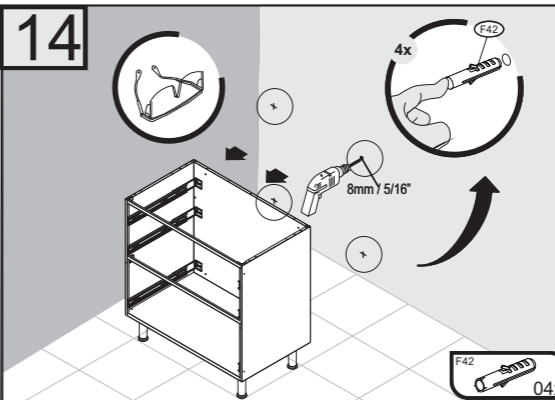
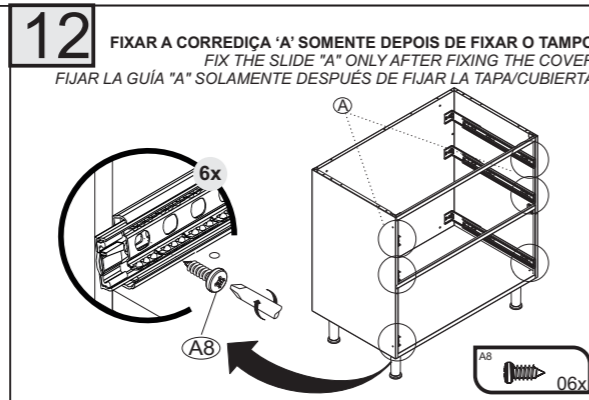
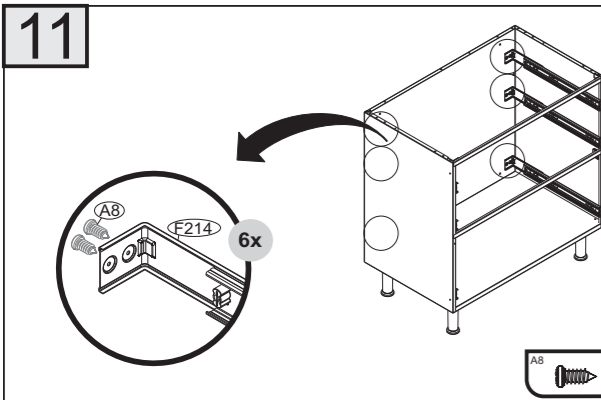
20 KG
11
7 KG
7 KG
12 KG
02
04
03
05
01
09
10
07
08
06
13
16
13
Peso máximo suportado
Maximum weight supported
Peso máximo soportado

A1 - 1000000216 - PARAF. PHS.FL-4,8 X 45mm 04	A3 - 1000000202 - PARAF.PHS.FL- 3/16x1/4 11	A6 - 1000000209 - PARAF.PHS.CTP-4,2x13mm 05	A8 - 1000000233 - PARAF.PHS.CP-4,2x9,5 mm 79	A10 - 1000000217-PARAF.PHS.LX- M-4x10mm 12	A11 - 1000000211 - PARAF.PHS.CP-3,5x25mm 06
A13-1000000227-PARAF.PHS.CC-3,5x14mm 26	A15 - 1000000204 - PORCA 3/16 11	A16 - 1000000218 - M-4mm 12	F42 - 1000000276 - 44x14mm 04	F44 - 3000004179 - 47x47x18mm - BRA 3000010907 - 47x47x18mm - PTO CALÇO L PLÁSTICO "L" SHAPED PLASTIC BRACKET CUÑA DE PLÁSTICO EN "L" 04	F46 - 3000004178 - 45x18x28mm - BRA 3000011512 - 45x18x28mm - PTO APOIO PLÁSTICO DOBRADIÇA LATERAL SIDE HINGE PLASTIC SUPPORT APOYO PLÁSTICO BISAGRA LATERAL 02
F48 - 1000000281 - 13 mm - BRA 1000012560 - 13 mm - GRAFITE 04	F49 - 1000000277 - 4.5mm - BRA 1000012454 - 4.5mm - GRAFITE 04	F59 - 3000004194 - 10X10X6,5mm - BRA 3000011683 - 10X10X6,5mm - PTO 04	F102 - 3000000061 - 120X120X18 MM-BRA 3000012136 - 120X120X18 MM-PTO 04	F104 - 3000004172 - 158X71X71mm 04	F124 - 1000000186 - 17X12X12mm - BRA 1000013137 - 17X12X12mm - PTO 06
F214 - 1000010140 - 160 x 46 x 43mm 06	F216 - 1000009916 - 400x45x13mm 06	F217 - 44 x 43 x 37mm 1000011171-CDM 1000011172-NTN GARRA PLÁSTICA MENOR KIT RODAPÉ 02	F218 - 71 x 44 x 41mm 1000011173-CDM 1000011174-NTN GARRA PLÁSTICA MAIOR KIT RODAPÉ 04	F224 - 1000010822 - 277x27x12mm - 256 03	F294 - ACAB. RODAPE-138 x 11 x 10mm 1000011175-CDM 1000011176-NTN ACABAMENTO PLÁSTICO KIT RODAPÉ 02

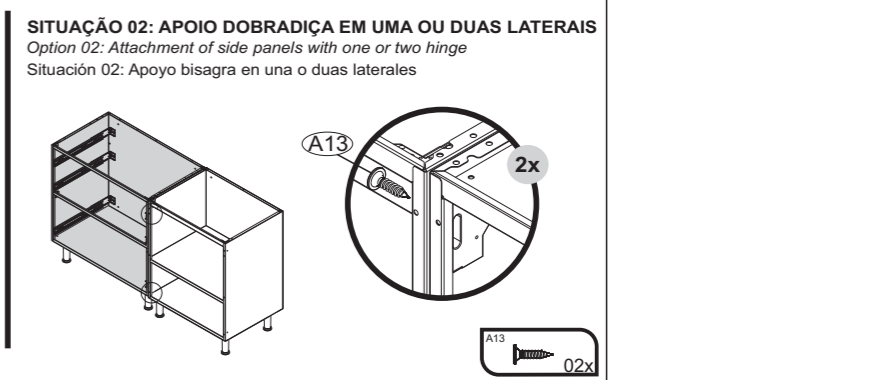
***FERRAMENTAS NÃO FORNECIDAS**
*Tools Needed (not supplied)
*Herramientas no suministradas



IMPORTANT
IMPORTANT
IMPORTANT



UNião de Módulos / Furniture attachment / Unión de módulos
 SITUAÇÃO 01: UNIÃO SEM APOIO DOBRADIÇA NAS LATERAIS
 Option 1: Attachment of side panels without hinges
 Situación 01: Unión sin apoyo bisagra en los laterales



Termo de Garantia

PARABÉNS!
 Você acaba de comprar um produto que é referência de qualidade, durabilidade e beleza em todo o Brasil. Isso porque a Itaitaia faz de tudo para oferecer a você as melhores cozinhas de aço do mercado.

DISPOSIÇÕES E PRAZOS DE GARANTIA
 A Itaitaia Móveis S/A estipula que o produto especificado, fica garantido pelo prazo de doze (12) meses, contados a partir da entrega efetiva do produto. Este prazo é compreendido como sendo: 3 (três) meses como garantia legal e 9 (nove) meses como garantia contratual.

Constatado o eventual defeito de fabricação, o consumidor deverá entrar em contato com a loja onde adquiriu o produto.

No prazo de garantia, as partes eventualmente defeituosas serão substituídas gratuitamente, por outra da mesma linha e modelo.

O projeto, instalação e a montagem na residência do consumidor não é de responsabilidade da Itaitaia. A montagem deve seguir corretamente as instruções que se encontram dentro da embalagem de cada módulo.

Esta garantia é válida em todo o território brasileiro, inclusive em toda e qualquer região litorânea.

A Itaitaia se reserva o direito de efetuar modificações de caráter técnico em seus produtos, sem aviso prévio.

EXCLUSÃO DA GARANTIA
 O presente termo exclui de sua garantia:
 - danos causados em consequência de acidentes, mau uso, manuseio ou deslocamento incorreto dos produtos;
 - danos causados por montagem inadequada;
 - danos em decorrência de agentes externos (inundações, incêndios, etc);
 - danos causados pela utilização de produtos de limpeza não recomendados no manual de instrução do produto;
 - despesas de transporte, frete ou seguro;
 - defeitos oriundos da utilização do produto em ambientes sujeitos a gases corrosivos, umidade excessiva ou em locais de altas/baixas temperaturas, poeira ou acidez.

A Itaitaia não se responsabiliza por incorreta instalação de cubas, pias, mármore, granitos ou similares. Também não será responsável pelas instalações elétricas, hidráulicas e de gás, bem como pelos danos que estes possam vir a causar ao produto. A fixação dos armários de forma segura e garantida depende da qualidade da parede na qual os mesmos serão instalados. A Itaitaia não se responsabiliza por danos causados por instalação dos armários em paredes inadequadas.

CUIDE BEM DO SEU ARMÁRIO

Dicas de limpeza e conservação:
 - Evite arrastar objetos em cima dos armários. Eles podem riscar e prejudicar o acabamento de seu móvel de cozinha.
 - Caso seja necessário mover o produto, retire os objetos do interior do armário.
 - Para limpeza, deve ser utilizado apenas produto neutro (verifique na embalagem do produto se está escrito "neutro"). Remova o excesso com pano úmido e seque logo a seguir.
 - Nunca utilize sapólios, esponja de aço ou qualquer material que possa arranhar a superfície dos armários durante a limpeza.
 - Não se recomenda o uso de produtos à base de amoníaco.
 - Não utilize plásticos ou papéis coloridos para forrar os armários.
 - Deve-se evitar guardar sal, cebola, catchup, mostarda e outras substâncias ácidas sem as devidas embalagens de proteção.
 - Para os armários com pia, é importante tomar cuidado ao redor dela, evitando-se o contato direto com água nas demais partes do produto. A área exposta a umidade pode influenciar na durabilidade dos seus móveis.
 - Tente evitar a exposição direta ao sol. Sugere-se utilização de cortinas para proteger seus móveis de cozinha.
 - Produtos adquiridos fora do Brasil com defeitos de fabricação, favor entrar em contato com a loja onde adquiriu sua Cozinha Itaitaia.
 - Esta orientação deve ser guardada para futura consulta, caso necessário.
ATENÇÃO: Não utilize panos muito umedecidos na limpeza do armário, pois a umidade excessiva pode danificar o produto.

TAKING GOOD CARE OF YOUR CABINET

Cleaning and caring instructions:
 - Avoid dragging objects on top of the cabinet. They might scratch the finishing.
 - If it is necessary to move the product, remove the objects from inside the cabinet.
 - Only non-abrasive natural chemical products are recommended to clean your cabinet. Simply wipe the cabinet down with a wet cloth to remove the cleaning product excess.
 - Never clean the cabinet with scouring powders, steel scrubber pads or any other product which can scratch its surface.
 - Chemical products are not recommended.
 - Cabinet surfaces should not be covered with colored plastic or paper sheets.
 - Acid substances like salt, onion, ketchup and mustard must remain properly stored in sealed containers.
 - Avoid the direct contact of water with other surfaces than the sink, as the humidity can affect the durability of the cabinets.
 - Avoid cabinets exposure to direct Sun light. Drapers suggested.
 - For technical assistance outside Brazil, please, contact the store where you purchased your Itaitaia kitchen.
 - This guidance should be saved for future reference, if necessary.
BEWARE: Do not use a damp cloth to clean the cabinet. Excessive moisture can damage its surface.

CUIDE BIEN DE SU APARADOR

Indicaciones de limpieza y conservación
 - Evite arrastrar objetos encima de los aparadores. Ellos pueden riscar o dañar el acabado de su mueble de cocina.
 - Si es necesario mover el producto, retire los objetos del interior del armario.
 - Para limpieza, se debe utilizar apenas producto neutro (verifique en el embalaje del producto si está escrito "neutro"). Remueva el exceso con un paño húmedo y a seguir seque luego.
 - Nunca utilize sapólios, esponja de acero o cualquier material que pueda arañar la superficie de los armarios durante la limpieza.
 - No es recomendable utilizar productos con amoníaco.
 - No utilizar plásticos o papeles coloridos para forrar los armarios.
 - Debe evitarse guardar sal, cebolla, ketchup, mostaza o cualquier producto ácido sin el embalaje de protección.
 - Para los armarios con lavaplatos, es importante tomar cuidado alrededor de ella, evitando el contacto directo con el agua en las demás partes del producto. El área expuesta a la humedad puede influir en la durabilidad de sus muebles.
 - Evite la exposición directa al sol. Se sugiere la utilización de cortinas para proteger sus muebles de cocina.
 - Los productos adquiridos fuera de Brasil con defectos de fabricación de productos, avor póngase en contacto con la tienda donde compró su Cocina Itaitaia.
 - Esta orientación se debe guardar para futuras referencias, si es necesario.
ATENCIÓN: No utilize paños muy humedecidos en la limpieza del armario, pues la humedad excesiva puede dañar el producto.



Sugestão da quantidade de pessoas necessárias para montagem e fixação do produto na parede.



2
Montagem
Mounting
Montaje

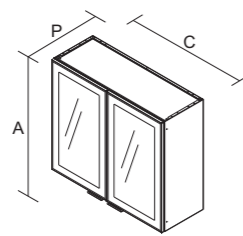
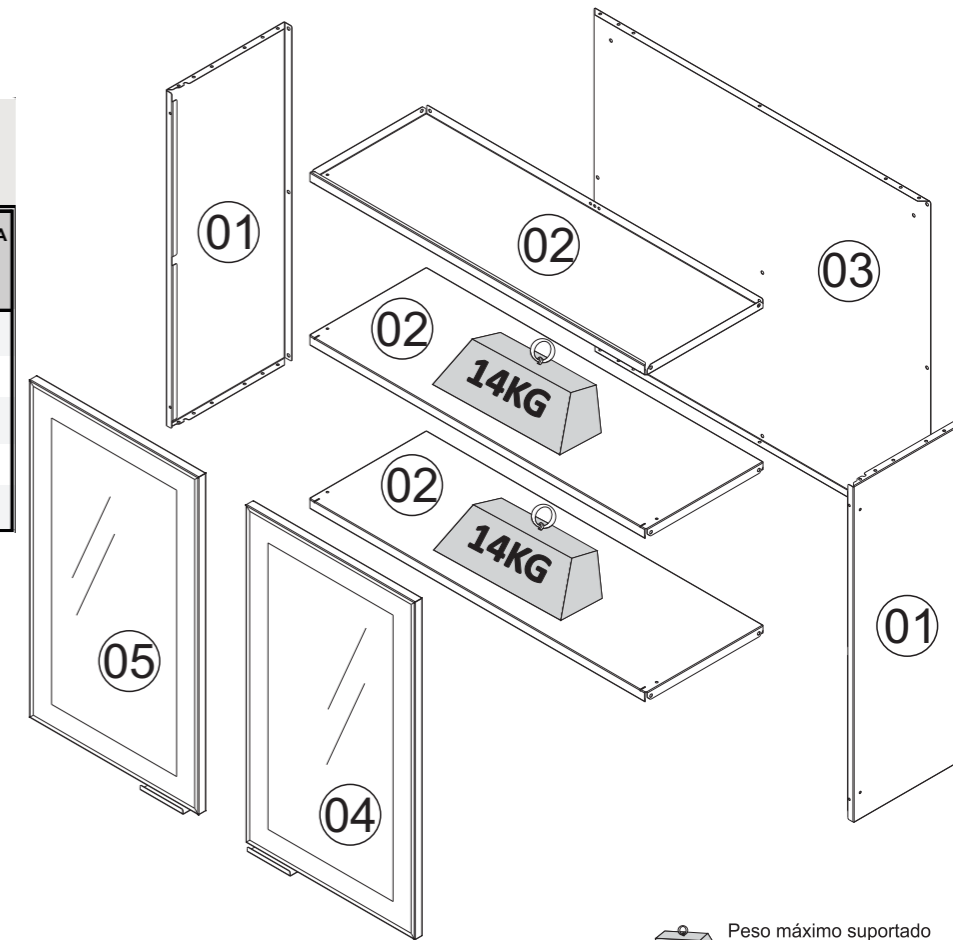
Tip of the number of people required for product assembly and wall mounting.

Consejo de la cantidad de personas necesarias para el montaje de productos y montaje de la pared.

IDENTIFIQUE A COR DO SEU ARMÁRIO
IDENTIFY THE COLOR OF YOUR CABINET
IDENTIFIQUE EL COLOR DE SU ARMARIO

Dimensão (mm)
Dimension/Dimension

Nº	DESCRIÇÃO DESCRIPTION DESCRIPCIÓN	BRANCO WHITE BLANCO	GRAFITE GRAPHITE GRAFITO	BRANCO MATT MATTE WHITE BLANCO MATE	PRETO MATT BLACK MATT NEGRO MATT	MATERIAL MATERIAL MATERIAL	QUANTIDADE QUANTITY CANTIDAD		COMPRIMENTO LENGTH LONGITUD	LARGURA WIDTH ANCHO	ESPESSURA THICKNESS ESPESOR
1	LATERAL INF IPLD-80	3000000213	3000011743	-	-	AÇO/STEEL/ACERO	2	PC	690	281	18
2	TETO/FUNDO IP2-80	3000000261	3000011786	-	-	AÇO/STEEL/ACERO	3	PC	799	279	20
3	COSTA INF IPLD-80	3000000210	3000011793	-	-	AÇO/STEEL/ACERO	1	PC	797	690	15
4	PORTA VIDRO ALTA40 EXC SM DIR	-	-	3000011822	3000009985	AÇO/STEEL/ACERO	1	PC	685	396	19
5	PORTA VIDRO ALTA40 EXC SM ESQ	-	-	3000011823	3000009986	AÇO/STEEL/ACERO	1	PC	685	396	19



ARM 2PT VD ALTO 80
Produto Montado
C: 800 A: 690 P:300 MM

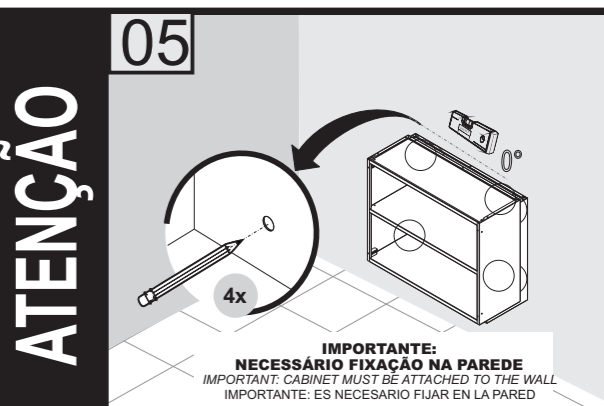
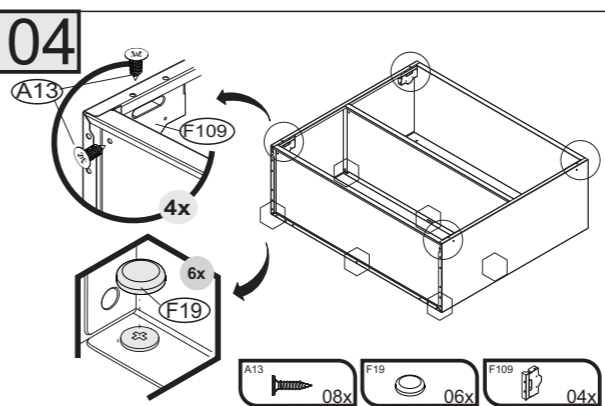
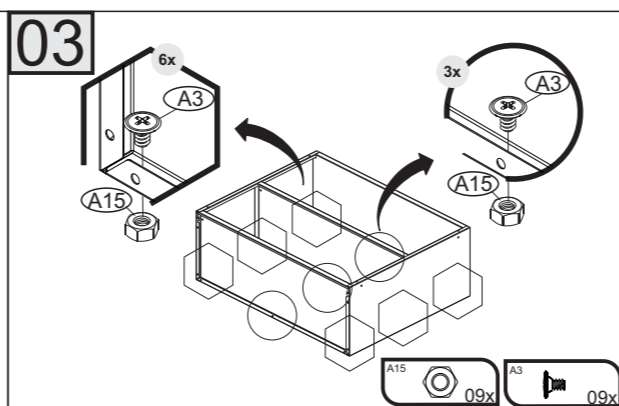
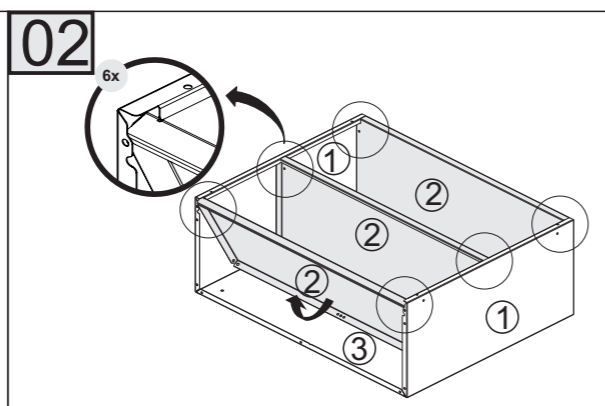
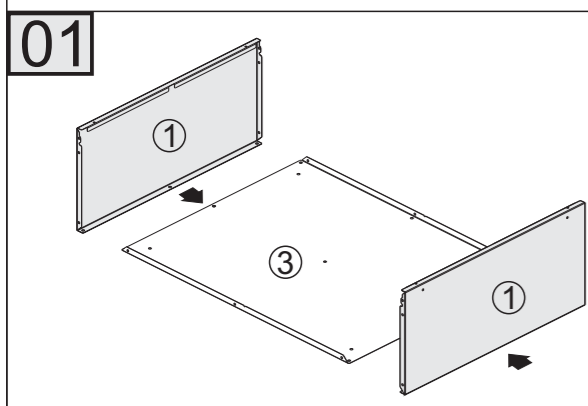


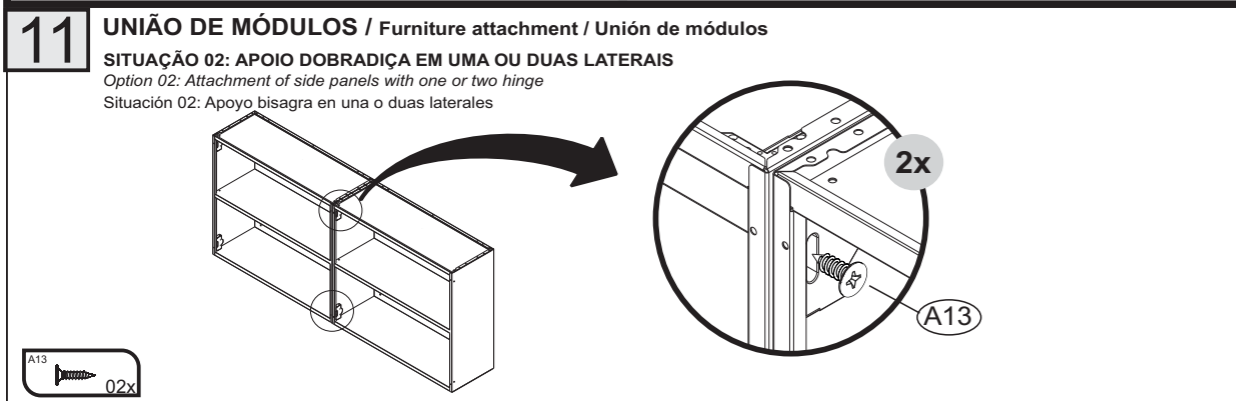
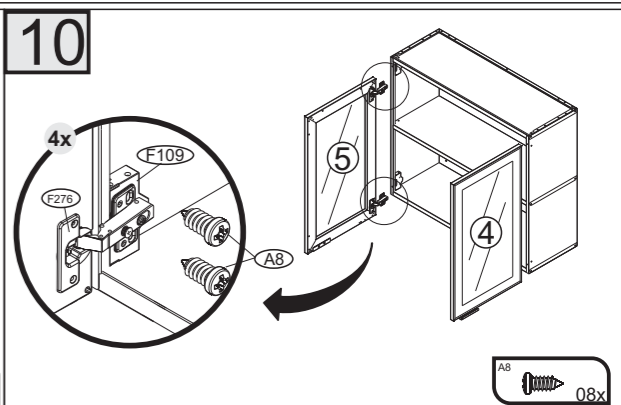
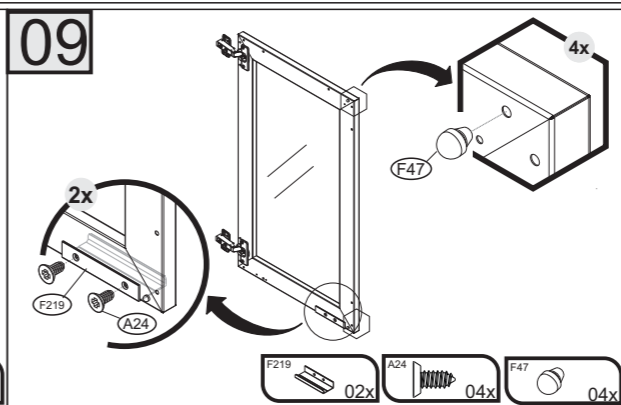
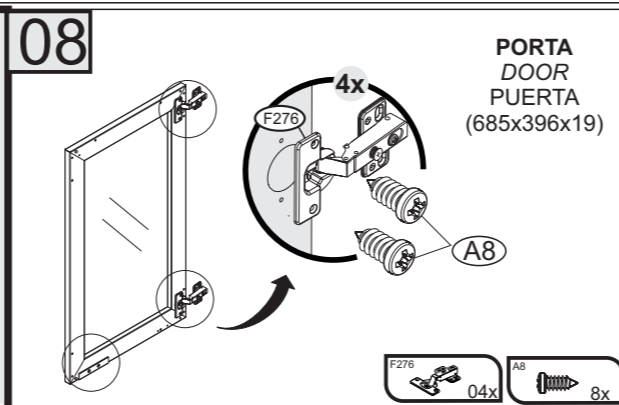
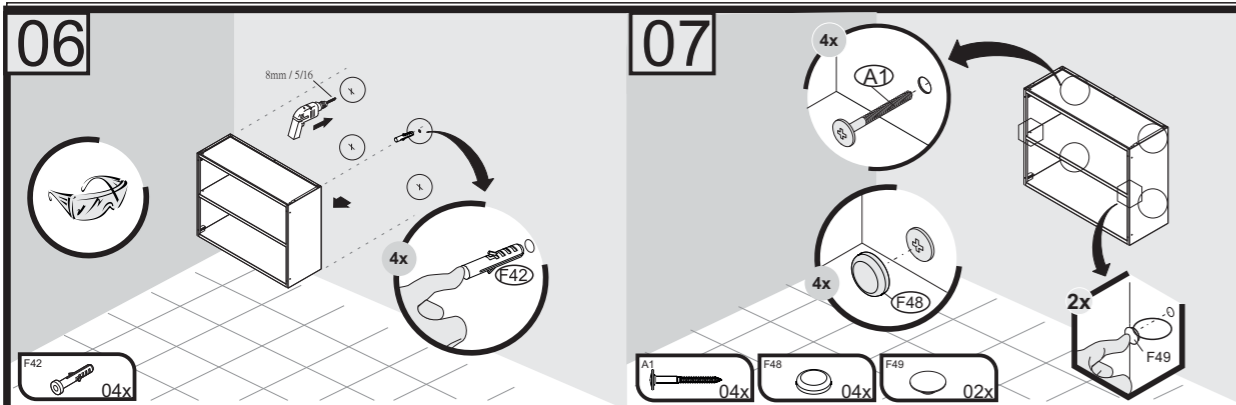
PUXADOR / DIMENSÃO
HANDLE / DIMENSION
TIRADOR / DIMENSIÓN

KG Peso máximo suportado
Maximum weight supported
Peso máximo soportado

A1 - 1000000216 - PARAF. PHS.FL-4,8 X 45mm 04	A3 - 1000000202 - PARAF.PHS.FL- 3/16x1/4 09	A8 - 1000000233 - PARAF.PHS.CP-4,2x9,5 mm 16	A13 -1000000227-PARAF.PHS.CC-3,5x14mm 10
A15 - 1000000204 - PORCA 3/16 09	A24 -1000010141- PARAF.PHS.CC4,2x9,5 mm 04	F19 - 1000000291 - 10mm - BRA 1000012030 - 10mm - GRAFITE TAMPA PLÁSTICA CABEÇA PARAFUSO SCREW HEAD CAP TAPA CABEZA TORNILLO 06	F42 - 1000000276 - 44x14mm BUCHA PLÁSTICA C/ CABEÇA BUSHING WITH PLASTIC HEAD TARUGO CON CABEZA PLÁSTICA 04
F47 - 3000004163 - 8 x 6 mm BRA 3000011735 - 8 x 6 mm PTO BATOQUE PLÁSTICO PLASTIC STOPPER BATIENTE DE PLÁSTICO 04	F48 - 1000000281 - 13 mm - BRA 1000012560 - 13 mm - GRAFITE TAMPA PLÁSTICA CABEÇA PARAFUSO PLASTIC SCREW HEAD CAP TAPA PLÁSTICA CABEZA TORNILLO 04	F49 - 1000000277 - 4,5mm - BRA 1000012454 - 4,5mm - GRAFITE TAPA FURO PLÁSTICO PLASTIC BORE CAP TAPA AGUJERO DE PLÁSTICO 02	F109 - 3000005582 - 54X75X15mm BRA 3000010906 - 54X75X15mm PTO APOIO PLÁSTICO CALÇO DOBRADIÇA PLASTIC HINGE SHIM SUPPORT APOYO SOPORTE BISAGRA DE PLÁSTICO 04
F219 - 1000010142 - 100x36x18mm PUXADOR METAL CHUMBO METAL HANDLE IN LEAD COLOR TIRADOR METAL COLOR PLOMO 02	F276 - 1000008637 - 35MM BAIXA DOBRADIÇA + CALÇO FRAME WING + DOOR WING BISAGRA + SOPORTE BISAGRA 04		

***FERRAMENTAS NÃO FORNECIDAS**
*Tools Needed (not supplied)
*Herramientas no suministradas





Termo de Garantia

PARABÉNS!

Você acaba de comprar um produto que é referência de qualidade, durabilidade e beleza em todo o Brasil. Isso porque a Itatiaia faz de tudo para oferecer a você as melhores cozinhas de aço do mercado.

DISPOSIÇÕES E PRAZOS DE GARANTIA

A Itatiaia Móveis S/A estipula que o produto especificado, fica garantido pelo prazo de doze (12) meses, contados a partir da entrega efetiva do produto. Este prazo é compreendido como sendo: 3 (três) meses como garantia legal e 9 (nove) meses como garantia contratual.

Constatado o eventual defeito de fabricação, o consumidor deverá entrar em contato com a loja onde adquiriu o produto.

No prazo de garantia, as partes eventualmente defeituosas serão substituídas gratuitamente, por outra da mesma linha e modelo.

O projeto, instalação e a montagem na residência do consumidor não é de responsabilidade da Itatiaia. A montagem deve seguir corretamente as instruções que se encontram dentro da embalagem de cada módulo.

Esta garantia é válida em todo o território brasileiro, inclusive em toda e qualquer região litorânea.

A Itatiaia se reserva o direito de efetuar modificações de caráter técnico em seus produtos, sem aviso prévio.

EXCLUSÃO DA GARANTIA

O presente termo exclui de sua garantia:

- danos causados em consequência de acidentes, mau uso, manuseio ou deslocamento incorreto dos produtos;
- danos causados por montagem inadequada;
- danos em decorrência de agentes externos (inundações, incêndios, etc);
- danos causados pela utilização de produtos de limpeza não recomendados no manual de instrução do produto;
- despesas de transporte, frete ou seguro;
- defeitos oriundos da utilização do produto em ambientes sujeitos a gases corrosivos, umidade excessiva ou em locais de altas/baixas temperaturas, poeira ou acidez.

A Itatiaia não se responsabiliza por incorreta instalação de cubas, pias, mármore, granitos ou similares. Também não será responsável pelas instalações elétricas, hidráulicas e de gás, bem como pelos danos que estes possam vir a causar ao produto.

A fixação dos armários de forma segura e garantida depende da qualidade da parede na qual os mesmos serão instalados. A Itatiaia não se responsabiliza por danos causados por instalação dos armários em paredes inadequadas.

CUIDE BEM DO SEU ARMÁRIO

Dicas de limpeza e conservação:

- Evite arrastar objetos em cima dos armários. Eles podem riscar e prejudicar o acabamento de seu móvel de cozinha.
 - Caso seja necessário mover o produto, retire os objetos do interior do armário.
 - Para limpeza, deve ser utilizado apenas produto neutro (verifique na embalagem do produto se está escrito "neutro"). Remova o excesso com pano úmido e seque logo a seguir.
 - Nunca utilize sapólios, esponja de aço ou qualquer material que possa arranhar a superfície dos armários durante a limpeza.
 - Não se recomenda o uso de produtos à base de amoníaco.
 - Não utilize plásticos ou papéis coloridos para forrar os armários.
 - Deve-se evitar guardar sal, cebola, catchup, mostarda e outras substâncias ácidas sem as devidas embalagens de proteção.
 - Para os armários com pia, é importante tomar cuidado ao redor dela, evitando-se o contato direto com água nas demais partes do produto. A área exposta a umidade pode influenciar na durabilidade dos seus móveis.
 - Tente evitar a exposição direta ao sol. Sugere-se utilização de cortinas para proteger seus móveis de cozinha.
 - Produtos adquiridos fora do Brasil com defeitos de fabricação, favor entrar em contato com a loja onde adquiriu sua Cozinha Itatiaia.
 - Esta orientação deve ser guardada para futura consulta, caso necessário.
- ATENÇÃO: Não utilize panos muito umedecidos na limpeza do armário, pois a umidade excessiva pode danificar o produto.

TAKING GOOD CARE OF YOUR CABINET

Cleaning and caring instructions:

- Avoid dragging objects on top of the cabinet. They might scratch the finishing.
 - If it is necessary to move the product, remove the objects from inside the cabinet.
 - Only non-abrasive natural chemical products are recommended to clean your cabinet. Simply wipe the cabinet down with a wet cloth to remove the cleaning product excess.
 - Never clean the cabinet with scouring powders, steel scrubber pads or any other product which can scratch its surface.
 - Chemical products are not recommended.
 - Cabinet surfaces should not be covered with colored plastic or paper sheets.
 - Acid substances like salt, onion, ketchup and mustard must remain properly stored in sealed containers.
 - Avoid the direct contact of water with other surfaces than the sink, as the humidity can affect the durability of the cabinets.
 - Avoid cabinets exposure to direct Sun light. Drapers suggested.
 - For technical assistance outside Brazil, please, contact the store where you purchased your Itatiaia kitchen.
 - This guidance should be saved for future reference, if necessary.
- BEWARE: Do not use a damp cloth to clean the cabinet. Excessive moisture can damage its surface.

CUIDE BIEN DE SU APARADOR

CUIDE BIEN DE SU APARADOR

Indicaciones de limpieza y conservación

- Evite arrastrar objetos encima de los aparadores. Ellos pueden riscar o dañar el acabado de su mueble de cocina.
 - Si es necesario mover el producto, retire los objetos del interior del armario.
 - Para limpieza, se debe utilizar apenas producto neutro (verifique en el embalaje del producto si está escrito "neutro"). Remueva el exceso con un paño húmedo y a seguir seque luego.
 - Nunca utilice sapólios, esponja de acero o cualquier material que pueda arañar la superficie de los armarios durante la limpieza.
 - No es recomendable utilizar productos con amoníaco.
 - No utilizar plásticos o papeles coloridos para forrar los armarios.
 - Debe evitarse guardar sal, cebolla, ketchup, mostaza o cualquier producto ácido sin el embalaje de protección.
 - Para los armarios con lavaplatos, es importante tomar cuidado alrededor de ella, evitando el contacto directo con el agua en las demás partes del producto. El área expuesta a la humedad puede influir en la durabilidad de sus muebles.
 - Evite la exposición directa al sol. Se sugiere la utilización de cortinas para proteger sus muebles de cocina.
 - Los productos adquiridos fuera de Brasil con defectos de fabricación de productos, avor póngase en contacto con la tienda donde compró su Cucina Itatiaia.
 - Esta orientación se debe guardar para futuras referencias, si es necesario.
- ATENCIÓN: No utilice paños muy humedecidos en la limpieza del armario, pues la humedad excesiva puede dañar el producto.

Itatiaia

Av. Padre Amalado Jansen, 1325 - Santana - Ubá - MG - CEP: 36506-064 Atendimento de Pós-vendas: 0800-941-0144 ou www.minhaitatiaia.com.br

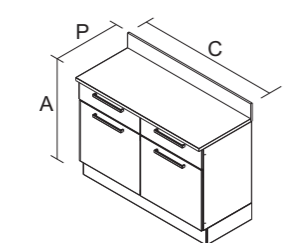
itatiaia BALÇÃO 2 PORTAS E 2 GAVETAS 120 EXCLUSIVE

Balcão 2 portas e 2 gavetas Exclusive

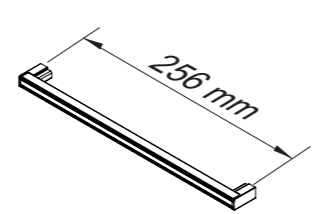
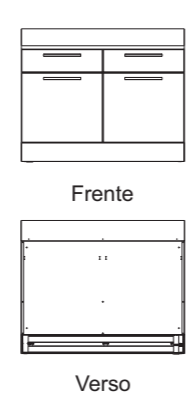
ORIENTAÇÃO DE MONTAGEM
ASSEMBLY INSTRUCTION
ORIENTACIÓN DE ARMADO
10000098411 - 15/08/2022



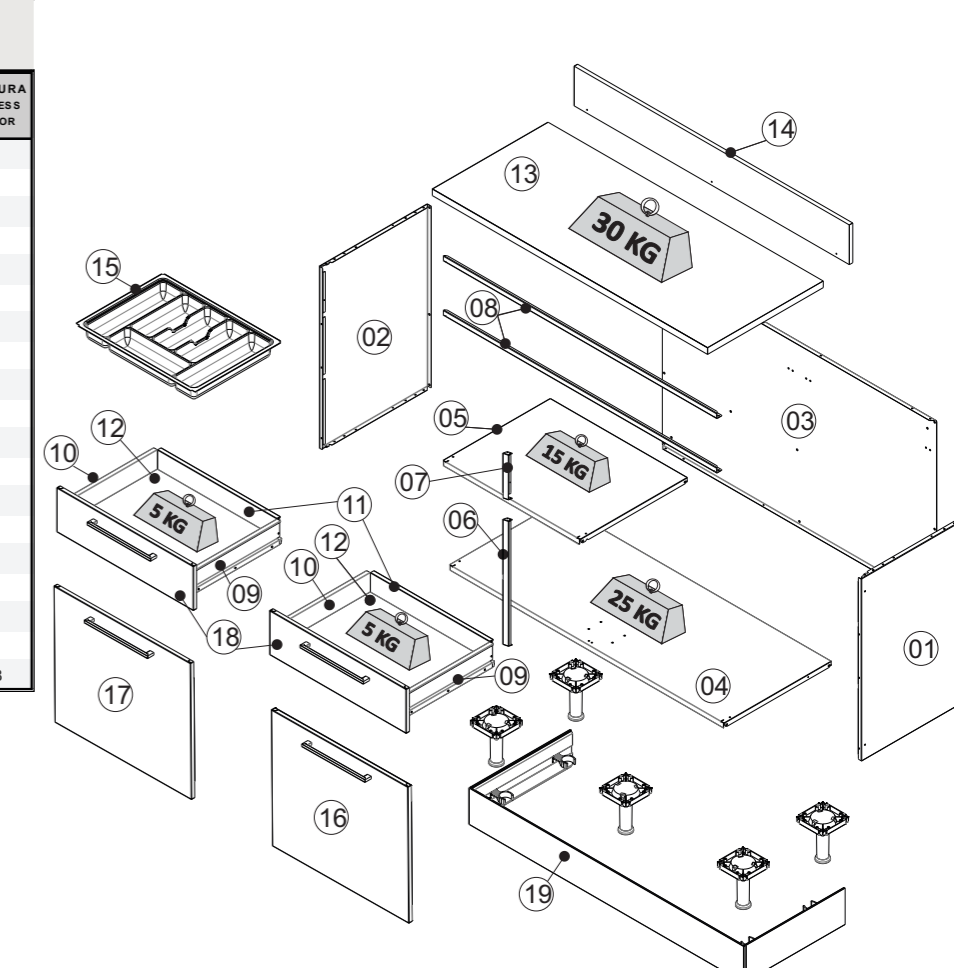
Sugestão da quantidade de pessoas necessárias para montagem e fixação do produto na parede.
Tip of the number of people required for product assembly and wall mounting.
Consejo de la cantidad de personas necesarias para el montaje de productos y montaje de la pared.



BALÇÃO 2PT 2GAV 120
Produto Montado
C: 1200 A: 980 P:520 MM

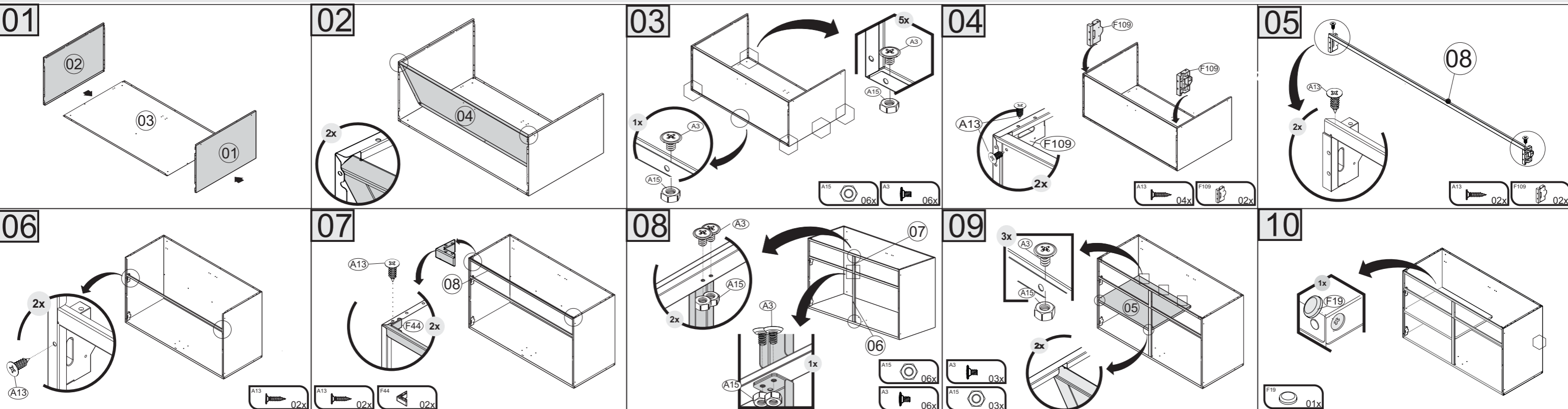


PUXADOR / DIMENSÃO
HANDLE / DIMENSION
TIRADOR / DIMENSIÓN



Nº	DESCRIÇÃO DESCRIPTION DESCRIPCIÓN	IDENTIFIQUE A COR DO SEU ARMÁRIO IDENTIFY THE COLOR OF YOUR CABINET IDENTIFIQUE EL COLOR DE SU ARMARIO					Dimensão (mm) Dimension/Dimension			MATERIAL MATERIAL MATERIAL	QUANTIDADE QUANTITY CANTIDAD	COMPRIMENTO LENGTH LONGITUD	LARGURA WIDTH ANCHO	ESPESSURA THICKNESS ESPESOR		
		BRANCO WHITE BLANCO	GRAFITE GRAPHITE GRAFITO	BRANCO MATT MATTE WHITE BLANCO MATE	PRETO MATT BLACK MATT NEGRO MATT	PRETO MATT / GRAFITE BLACK MATT / GRAPHITE NEGRO MATE / GRAFITO	INOX STAINLESS STEEL ACERO INOXIDABLE	NOGAL TERRACOTA NOGAL TERRACOTTA	CONCRETO CONCRETE HORMIGÓN						Comprimento Length Longitud	Largura Width Ancho
1	LATERAL INF DIR GB P 13	3000008470	3000011703	-	-	-	-	-	-	AÇO/STEEL/ACERO	1	PC	690	470	18	
2	LATERAL INF ESQ GB P 13	3000008473	3000011702	-	-	-	-	-	-	AÇO/STEEL/ACERO	1	PC	690	470	18	
3	COSTA GB 2P2G-20 3 EST	3000008563	3000011701	-	-	-	-	-	-	AÇO/STEEL/ACERO	1	PC	1197	690	15	
4	FUNDO GB 2P2G-20 NG C/CALHA REF	3000008574	3000011700	-	-	-	-	-	-	AÇO/STEEL/ACERO	1	PC	1198	468	20	
5	TETO/PRAT P/PLP-60 NG	3000005677	3000011699	-	-	-	-	-	-	AÇO/STEEL/ACERO	1	PC	599	469	20	
6	COLUNA BALC 2P2G-05 BALI	3000010012	3000011697	-	-	-	-	-	-	AÇO/STEEL/ACERO	1	PC	478	30	22	
7	COLUNA CACHIMBO 2P2G-20 BALI	3000010010	3000011698	-	-	-	-	-	-	AÇO/STEEL/ACERO	1	PC	172	30	22	
8	CALHA SUPERIOR IG3A-20	3000000883	3000011696	-	-	-	-	-	-	AÇO/STEEL/ACERO	2	PC	1192	23	20	
9	LATERAL DIR GAV 40	3000008482	3000011692	-	-	-	-	-	-	AÇO/STEEL/ACERO	2	PC	400	93	16	
10	LATERAL ESQ GAV 40	3000008478	3000011691	-	-	-	-	-	-	AÇO/STEEL/ACERO	2	PC	400	93	16	
11	TRASEIRO GAV 60	3000008524	3000011690	-	-	-	-	-	-	AÇO/STEEL/ACERO	2	PC	520	93	16	
12	FUNDO GAVETA ACO 60	3000008521	3000011689	-	-	-	-	-	-	AÇO/STEEL/ACERO	2	PC	545	400	17	
13	TAMP. PORT 20X50X25 BP	-	-	-	-	-	-	-	3100018723	MADERA/WOOD/MADERA	1	PC	1201	505	25	
14	REGUA/ROD 20X50X25 BP	-	-	-	-	-	-	-	3100017208	MADERA/WOOD/MADERA	1	PC	1201	150	15	
15	DIVISOR GAV.DT.70-520 X 385 ACO/MAD	1000001287	-	-	-	-	-	-	-	PLÁSTICO/PLASTIC/PLÁSTICO	1	PC	520	385	60	
16	PORTA MED60 DOB P256C/REF 35 SM ESQ	-	-	3000009990	3000009991	3000011695	-	-	-	AÇO/STEEL/ACERO	1	PC	596	515	17	
17	PORTA MED60 DOB P256C/REF 35 SM DIR	-	-	3000009989	3000010000	3000011694	-	-	-	AÇO/STEEL/ACERO	1	PC	596	515	17	
18	FRENTE GAV-60 DOB EXC P-256	-	-	3000008517	3000008556	3000011693	-	-	-	AÇO/STEEL/ACERO	2	PC	596	168	17	
19	KIT RODAPE PLAS EXC 20 PVC	-	-	3000009989	3000010000	3000011694	-	-	1000010291	1000009826	PLÁSTICO/PLASTIC/PLÁSTICO	1	PC	120	442	138

A1 - 1000000216 - PARAF. PHS.FL-4,8 X 45mm 04	A3 - 1000000202 - PARAF.PHS.FL- 3/16x1/4 16	A6 -1000000209 - PARAF.PHS.CTP-4,2x13mm 05	A8 - 1000000233 - PARAF.PHS.CP-4,2x9,5 mm 58	A10 -1000000217-PARAF.PHS.LX- M-4x10mm 08	A11 - 1000000211 - PARAF.PHS.CP-3,5x25mm 08	A12 - 1000000225 - PARAF.PHS.CP-4x25mm 01
A13 -1000000227-PARAF.PHS.CC-3,5x14mm 28	A15 - 1000000204 - PORCA 3/16 16	A16 - 1000000218 - M-4mm 08	A28 - 1000012923 - PARAF 4,8X9,5MM CAB PAN FPHS ZINC BRA 08	F19 - 1000000291 - 10mm - BRA 1000012030 - 10mm - GRAFITE 01	F42 - 1000000276 - 44x14mm 04	*FERRAMENTAS NÃO FORNECIDAS *Tools Needed (not supplied) *Herramientas no suministradas
F44 - 3000004179 - 47x47x18mm - BRA 3000010907 - 47x47x18mm - PTO 02	F45 - 1000000278 - 23x13x13mm 01	F48 - 1000000281 - 13 mm - BRA 1000012560 - 13 mm - GRAFITE 04	F49 - 1000000277 - 4,5mm - BRA 1000012454 - 4,5mm - GRAFITE 04	F59 - 3000004194 -10X10X6,5mm - BRA 3000011683 -10X10X6,5mm - PTO 16	F102 - 3000000061 - 120X120X18 MM-BRA 3000012136 - 120X120X18 MM-PTO 05	SAC +55 0800 941 0144 www.minhaitatiaia.com.br
F104 - 3000004172 - 158X71X71mm 05	F109 - 3000005582 - 54X75X15mm BRA 3000010906 - 54X75X15mm PTO 04	F124 - 1000000186 - 17X12X12mm - BRA 1000013137 - 17X12X12mm - PTO 08	F213 - 1000010139 - 160 x 43 x 36mm 04	F215 - 1000009904 - 400x35x13mm 04	F217 - CONECTOR MENOR-44 x 43 x 37mm 1000011171-CDM 1000011172-NTN 02	+
F218 -CONECT. MAIOR -71 x 44 x 41mm 1000011173-CDM 1000011174-NTN 05	F224 -1000010822 - 277x27x12mm - 256 04	F276 - 1000008637 - 35MM BAIXA 04	F294 - ACAB. RODAPE-138 x 11 x 10mm 1000011175-CDM 1000011176-NTN 02	F335 - PERFIL FRONTAL-1196 x 138 x 10mm 1000011161-CDM 1000011162-NTN 01	F336 - PERFIL LATERAL-436 x 138 x 10mm 1000011169-CDM 1000011170-NTN 02	M1 -1000001179 - PARAF.PHS.CH-3,5x40mm 03



11

2x F102
2x F104
16x A13
05x F102

12

5x F104

13

IMPORTANT
IMPORTANT
IMPORTANT

14

F213 A16
A10 F215
08x A16
08x A10
04x F213
04x F215

15

FIXAR A CORREIÇA 'A' SOMENTE DEPOIS DE FIXAR O TAMPO
FIX THE SLIDE 'A' ONLY AFTER FIXING THE COVER
FIJAR LA GUÍA 'A' SOLAMENTE DESPUÉS DE FIJAR LA TAPA/CUBIERTA

ATENÇÃO

A8 A28
4x F215
12x A8
4x F213
4x A8

16

ATENÇÃO

IMPORTANT: NECESSÁRIO FIXAÇÃO NA PAREDE
IMPORTANT: CABINET MUST BE ATTACHED TO THE WALL
IMPORTANT: ES NECESARIO FIJAR EN LA PARED

4x F42
5x A1
8mm / 5/16"

17

4x F42
04x F42

18

4x A1
04x A1
04x F48
04x F48

19

MONTAGEM DO TAMPO
COUNTERTOP ASSEMBLY
ARMADO DE LA CUBIERTA

3x M1
15mm
03x M1
05x A1
01x F45
01x A11

20

5x A8
05x A1
01x F45
01x A11

21

ATENÇÃO

A8 A28
08x A8

22

ATENÇÃO

A8 A28
08x A8

23

ATENÇÃO

A8 A28
04x A8
12x A8

24

PORTA
DOOR
PUERTA
(596 x 515 x 17)

2x F224
A11 F224
A11 F224
04x F224
08x A11
08x F224

25

ATENÇÃO

A8 A28
04x F276
04x A28
04x F276
08x A28

26

16x F59
08x A8

27

ATENÇÃO

4x F276
04x A28
08x A8

28

04x F276
04x A28
08x A8

29

4x F218
02x F217
05x F218
02x F294
01x F335
04x F49
01x F335

30

UNIÃO DE MÓDULOS / Furniture attachment / Unión de módulos

1x A13
1x A15
2x A13
01x A15
01x A3

IMAGEM MERAMENTE ILUSTRATIVA
IMAGE IS FOR ILLUSTRATIVE PURPOSES ONLY
IMAGEN MERAMENTE ILUSTRATIVA

Termo de Garantia

PARABÉNS!
Você acaba de comprar um produto que é referência de qualidade, durabilidade e beleza em todo o Brasil. Isso porque a Itaitaia faz de tudo para oferecer a você as melhores cozinhas de aço do mercado.

DISPOSIÇÕES E PRAZOS DE GARANTIA
A Itaitaia Móveis S/A estipula que o produto especificado, fica garantido pelo prazo de doze (12) meses, contados a partir da entrega efetiva do produto. Este prazo é compreendido como sendo: 3 (três) meses como garantia legal e 9 (nove) meses como garantia contratual.

Constatado o eventual defeito de fabricação, o consumidor deverá entrar em contato com a loja onde adquiriu o produto.

No prazo de garantia, as partes eventualmente defeituosas serão substituídas gratuitamente, por outra da mesma linha e modelo.

O projeto, instalação e a montagem na residência do consumidor não é de responsabilidade da Itaitaia. A montagem deve seguir corretamente as instruções que se encontram dentro da embalagem de cada módulo.

Esta garantia é válida em todo o território brasileiro, inclusive em toda e qualquer região litorânea.

A Itaitaia se reserva o direito de efetuar modificações de caráter técnico em seus produtos, sem aviso prévio.

EXCLUSÃO DA GARANTIA
O presente termo exclui de sua garantia:

- danos causados em consequência de acidentes, mau uso, manuseio ou deslocamento incorreto dos produtos;
- danos causados por montagem inadequada;
- danos em decorrência de agentes externos (inundações, incêndios, etc);
- danos causados pela utilização de produtos de limpeza não recomendados no manual de instrução do produto;
- despesas de transporte, frete ou seguro;
- defeitos oriundos da utilização do produto em ambientes sujeitos a gases corrosivos, umidade excessiva ou em locais de altas/baixas temperaturas, poeira ou acidez.

A Itaitaia não se responsabiliza por incorreta instalação de cubas, pias, mármore, granitos ou similares. Também não será responsável pelas instalações elétricas, hidráulicas e de gás, bem como pelos danos que estes possam vir a causar ao produto. A fixação dos armários de forma segura e garantida depende da qualidade da parede na qual os mesmos serão instalados. A Itaitaia não se responsabiliza por danos causados por instalação dos armários em paredes inadequadas.

CUIDE BEM DO SEU ARMÁRIO

Dicas de limpeza e conservação:

- Evite arrastar objetos em cima dos armários. Eles podem riscar e prejudicar o acabamento de seu móvel de cozinha.
- Caso seja necessário mover o produto, retire os objetos do interior do armário.
- Para limpeza, deve ser utilizado apenas produto neutro (verifique na embalagem do produto se está escrito "neutro"). Remova o excesso com pano úmido e seque logo a seguir.
- Nunca utilize sapólios, esponja de aço ou qualquer material que possa arranhar a superfície dos armários durante a limpeza.
- Não se recomenda o uso de produtos à base de amoníaco.
- Não utilize plásticos ou papéis coloridos para forrar os armários.
- Deve-se evitar guardar sal, cebola, catchup, mostarda e outras substâncias ácidas sem as devidas embalagens de proteção.
- Para os armários com pia, é importante tomar cuidado ao redor dela, evitando-se o contato direto com água nas demais partes do produto. A área exposta a umidade pode influenciar na durabilidade dos seus móveis.
- Tente evitar a exposição direta ao sol. Sugere-se utilização de cortinas para proteger seus móveis de cozinha.
- Produtos adquiridos fora do Brasil com defeitos de fabricação, favor entrar em contato com a loja onde adquiriu sua Cozinha Itaitaia.
- Esta orientação deve ser guardada para futura consulta, caso necessário.

ATENÇÃO: Não utilize panos muito umedecidos na limpeza do armário, pois a umidade excessiva pode danificar o produto.

TAKING GOOD CARE OF YOUR CABINET

Cleaning and caring instructions:

- Avoid dragging objects on top of the cabinet. They might scratch the finishing.
- If it is necessary to move the product, remove the objects from inside the cabinet.
- Only non-abrasive natural chemical products are recommended to clean your cabinet. Simply wipe the cabinet down with a wet cloth to remove the cleaning product excess.
- Never clean the cabinet with scouring powders, steel scrubber pads or any other product which can scratch its surface.
- Chemical products are not recommended.
- Cabinet surfaces should not be covered with colored plastic or paper sheets.
- Acid substances like salt, onion, ketchup and mustard must remain properly stored in sealed containers.
- Avoid the direct contact of water with other surfaces than the sink, as the - Avoid the direct contact of water with other surfaces than the sink, as the humidity can affect the durability of the cabinets.
- Avoid cabinets exposure to direct Sun light. Drapers suggested.
- For technical assistance outside Brazil, please, contact the store where you purchased your Itaitaia kitchen.
- This guidance should be saved for future reference, if necessary.

BEWARE: Do not use a damp cloth to clean the cabinet. Excessive moisture can damage its surface.

CUIDE BIEN DE SU APARADOR

Indicaciones de limpieza y conservación

- Evite arrastrar objetos encima de los aparadores. Ellos pueden riscar o dañar el acabado de su mueble de cocina.
- Si es necesario mover el producto, retire los objetos del interior del armario.
- Para limpieza, se debe utilizar apenas producto neutro (verifique en el embalaje del producto si está escrito "neutro"). Remueva el exceso con un paño húmedo y a seguir seque luego.
- Nunca utilice sapólios, esponja de acero o cualquier material que pueda arrañar la superficie de los armarios durante la limpieza.
- No es recomendable utilizar productos con amoníaco.
- Debe evitarse guardar sal, cebolla, ketchup, mostaza o cualquier producto ácido sin el embalaje de protección.
- Para los armarios con lavaplatos, es importante tomar cuidado alrededor de ella, evitando el contacto directo con el agua en las demás partes del producto. El área expuesta a la humedad puede influir en la durabilidad de sus muebles.
- Evite la exposición directa al sol. Se sugiere la utilización de cortinas para proteger sus muebles de cocina.
- Los productos adquiridos fuera de Brasil con defectos de fabricación de productos, avor póngase en contacto con la tienda donde compró su Cocina Itaitaia.
- Esta orientación se debe guardar para futuras referencias, si es necesario.

ATENCIÓN: No utilice paños muy humedecidos en la limpieza del armario, pues la humedad excesiva puede dañar el producto.

Itaitaia

Av. Padre Amalado Jansen, 1325 - Santana - Ubá - MG - CEP: 36506-064 Atendimento de Pós-vendas: 0800-941-0144 ou www.minhaitaitaia.com.br

Agora que você já comprou o seu móvel, ele merece ser montado do jeito certo.

Erros de montagem causam mais de **60%** dos danos em móveis.

Por que contratar?

Tranquilidade do **início ao fim** da montagem



PROFISSIONAIS QUALIFICADOS

Especialistas certificados na **MadeiraMadeira Serviços**.



FERRAMENTAS PROFISSIONAIS

que **protegem** seus móveis.



AGENDAMENTO EM 24 HORAS

escolha a data e o turno **ideais para** você.



GARANTIA DE 3 MESES

de cobertura **completa**.

Mais de 1 MILHÃO DE MONTAGENS
★ com avaliação **4.7** ★

Mariana S., São Paulo

"Chegaram no horário e montaram tudo rapidamente. Serviço incrível!"



Carlos R., Belo Horizonte

"Tentei montar sozinho e foi um desastre. Com a **MadeiraMadeira Serviços** ficou perfeito."



Ana P., Rio de Janeiro

"Agendamento ágil e **montagem pontual e perfeita**. Recomendo demais!"



Agende agora pelo
QR Code



Madeira**Madeira** Serviços · Atendimento em todo o Brasil

Escaneie o QRCode