

itatiaia ARMÁRIO 2 PORTAS DE VIDRO ALTO G 65 EXCLUSIVE NG

ARM 2PT VD ALTO G 65 EXCLUSIVE

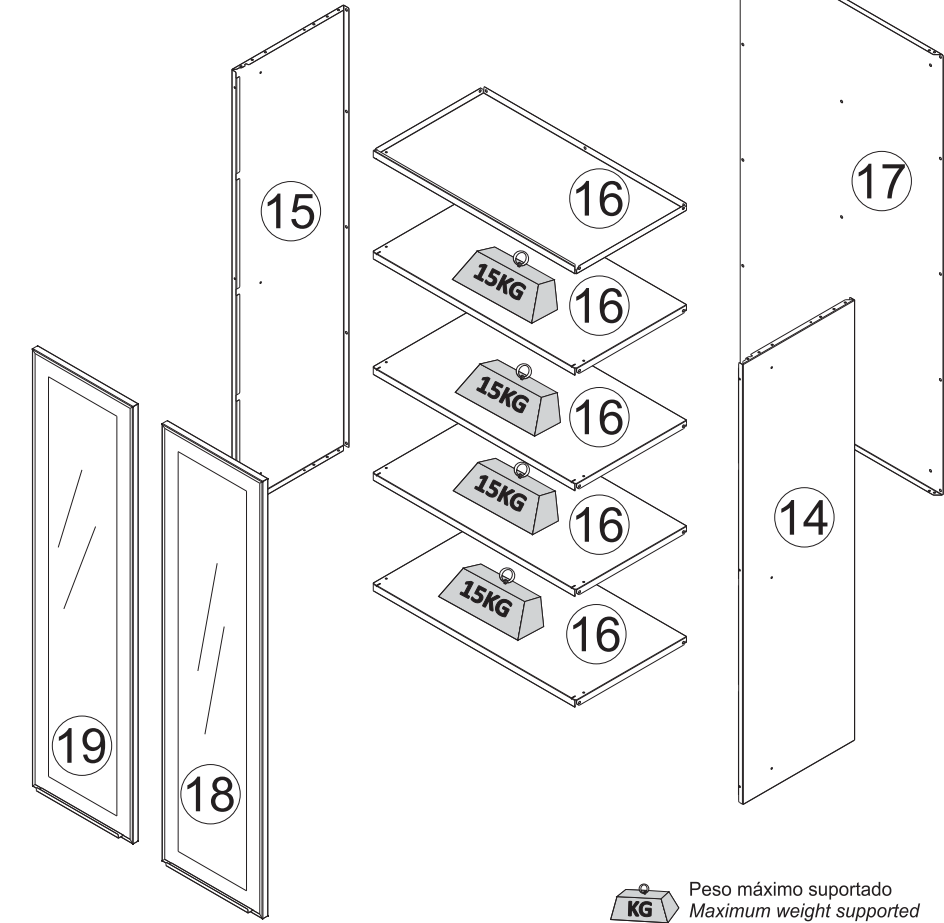
ORIENTAÇÃO DE MONTAGEM
ASSEMBLY INSTRUCTION
ORIENTACIÓN DE ARMADO
1000014756 - 21/05/2024



IDENTIFIQUE A COR DO SEU ARMÁRIO
IDENTIFY THE COLOR OF YOUR CABINET
IDENTIFIQUE EL COLOR DE SU ARMARIO

Dimensão (mm)
Dimension/Dimension

N°	DESCRIÇÃO DESCRIPTION DESCRIPCIÓN	COR DO SEU ARMÁRIO				MATERIAL MATERIAL MATERIAL	QUANTIDADE		COMPRIMENTO LENGTH LONGITUD	LARGURA WIDTH ANCHO	ESPESSURA THICKNESS ESPEJOR
		BRANCO WHITE BLANCO	GRAFITE GRAPHITE GRAFITO	BRANCO MATT MATTE WHITE BLANCO MATE	PRETO MATT BLACK MATT NEGRO MATT		E	PC			
14	LATERAL SUP DIR PD 2PVAG-65 EXC NG	3000012746	3000012749	-	-	AÇO/STEEL/ACERO	1	PC	1347	357	18
15	LATERAL SUP ESQ PD 2PVAG-65 EXC NG	3000012745	3000012748	-	-	AÇO/STEEL/ACERO	1	PC	1347	357	18
16	TETO/FUNDO PD 2PVAG-65	3000008680	3000011769	-	-	AÇO/STEEL/ACERO	5	PC	648	354	20
17	COSTA SUP PD 2PVAG-65	3000012744	3000012747	-	-	AÇO/STEEL/ACERO	1	PC	1217	647	15
18	PORTA VIDRO ALTA G32 EXC SM DIR	-	-	-	3000012758	AÇO/STEEL/ACERO	1	PC	1208	321	19
19	PORTA VIDRO ALTA G32 EXC SM ESQ	-	-	-	3000012757	AÇO/STEEL/ACERO	1	PC	1208	321	19



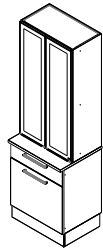
Sugestão da quantidade de pessoas necessárias para montagem e fixação do produto na parede.



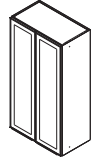
Montagem
Mounting
Montaje

Tip of the number of people required for product assembly and wall mounting.

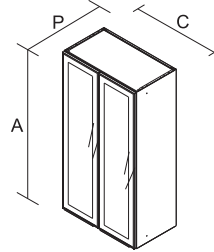
Consejo de la cantidad de personas necesarias para el montaje de productos y montaje de la pared.



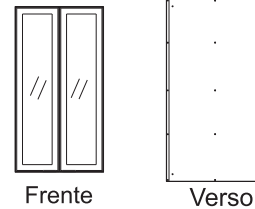
* Para montagem conjunta com balcão 1 porta e 1 gaveta 65 Exclusive, a lista de peças segue a sequência do último item do balcão.
* For joint assembly with counter 1 door and 1 drawer 65 Exclusive, the parts list follows the sequence of the last counter item.
* Para el montaje de juntas con mostrador 1 puerta y 1 cajón 65 Exclusive, la lista de piezas sigue la secuencia de la última posición del mostrador.



* Para montagem individual, considerar início da lista de peças a partir do item 14.
* For individual assembly, consider starting parts list from item 14.
* Para el ensamblaje individual, considere comenzar la lista de piezas desde el punto 14.



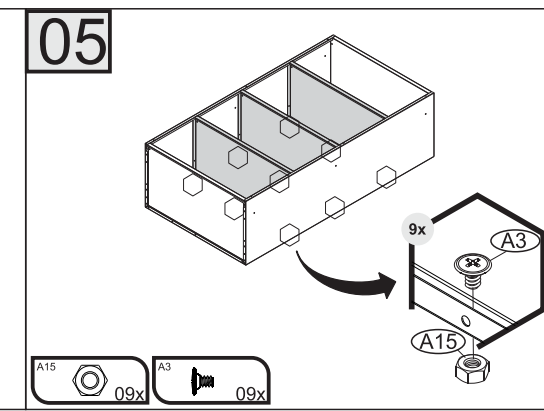
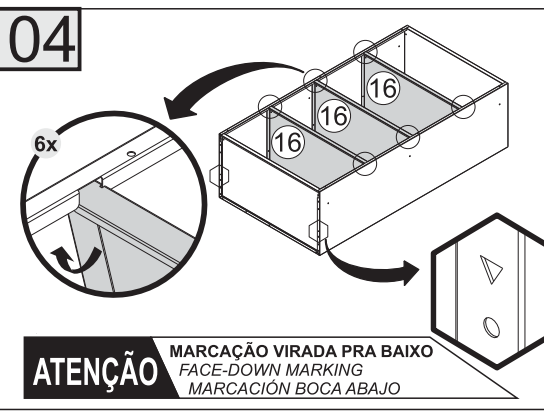
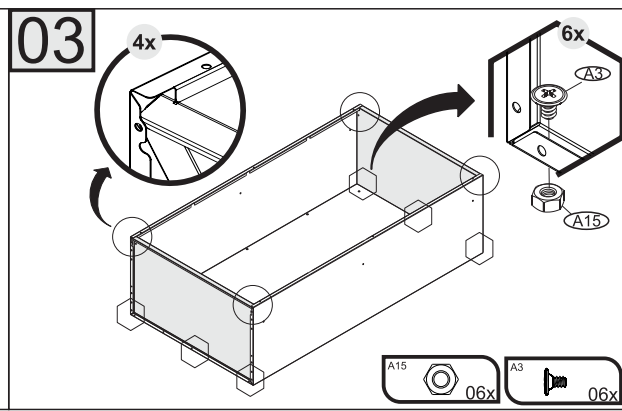
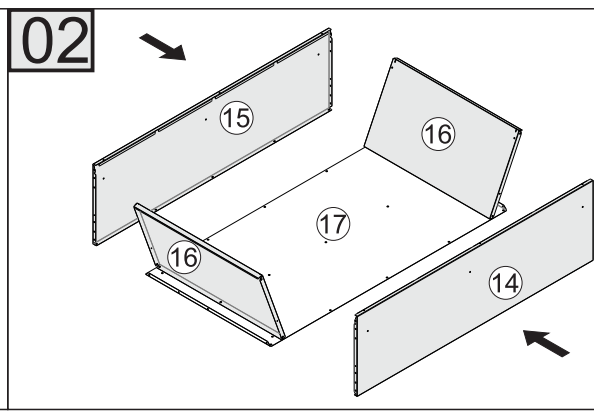
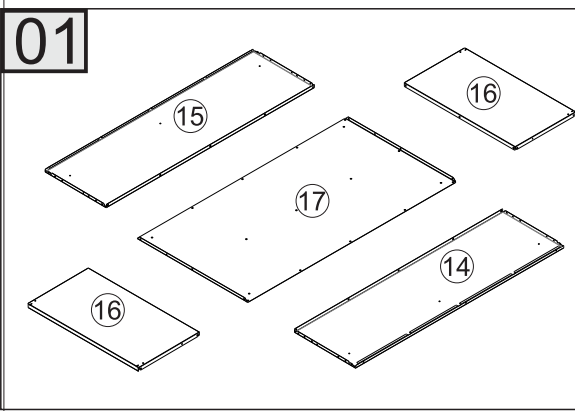
ARM 2PT VD ALTO G 65
Produto Montado
C: 650 A: 1347 P: 380 MM

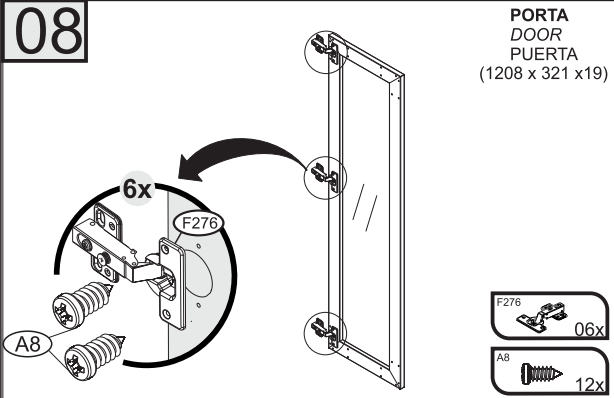
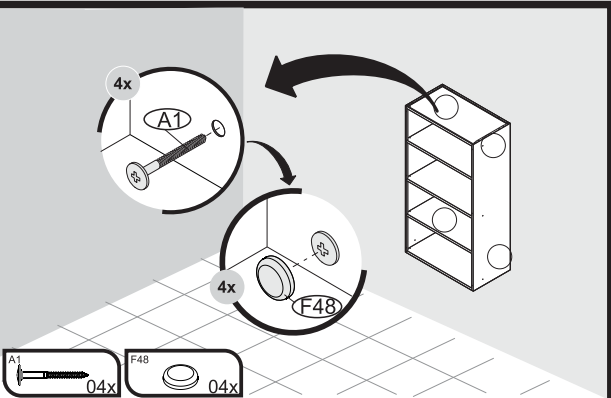
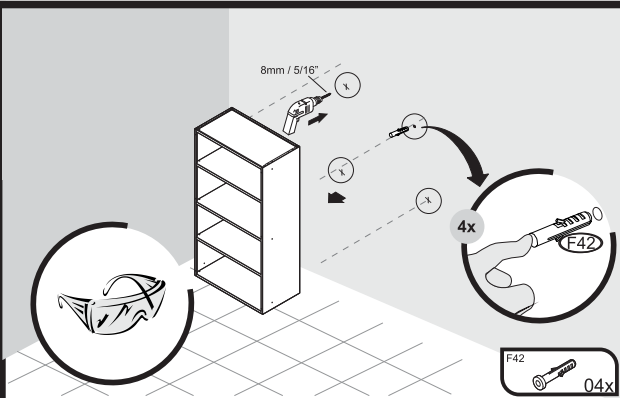
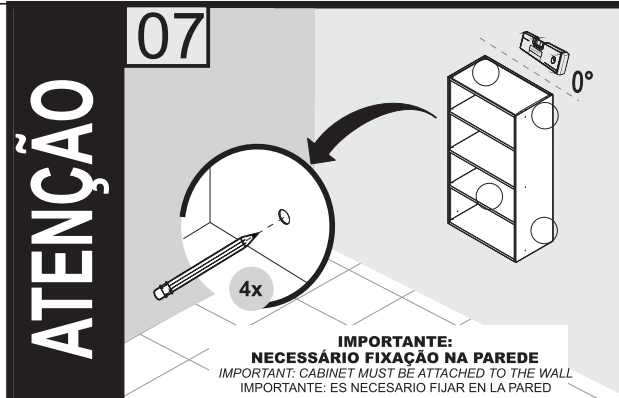
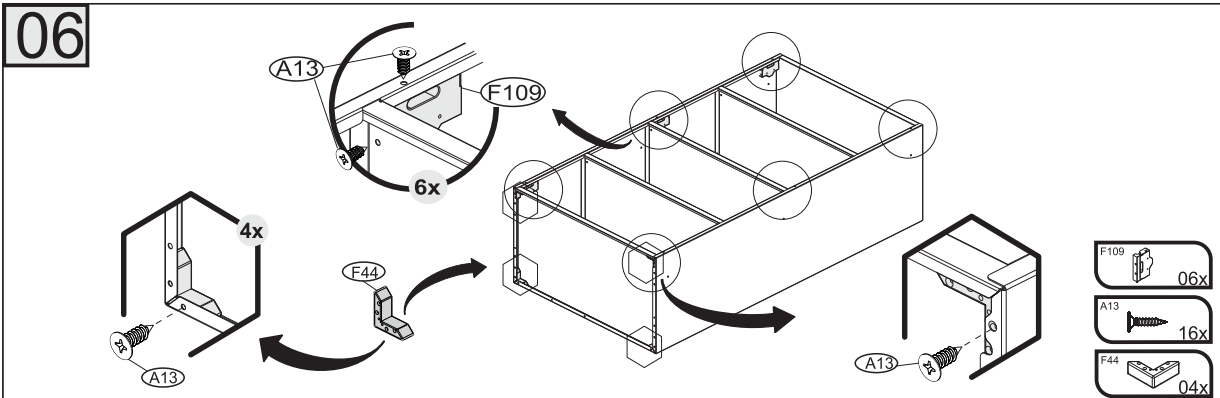


15KG
Peso máximo suportado
Maximum weight supported
Peso máximo suportado

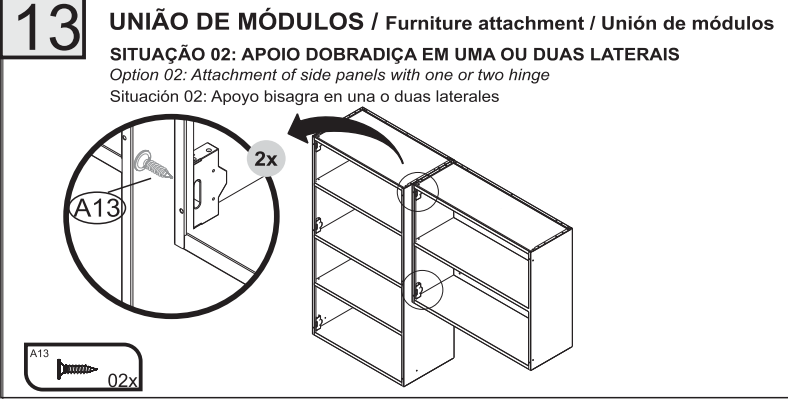
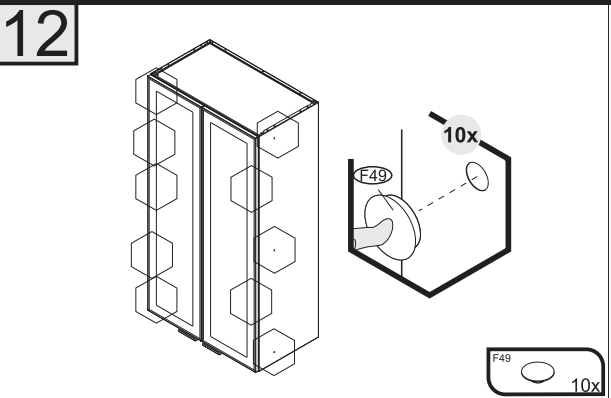
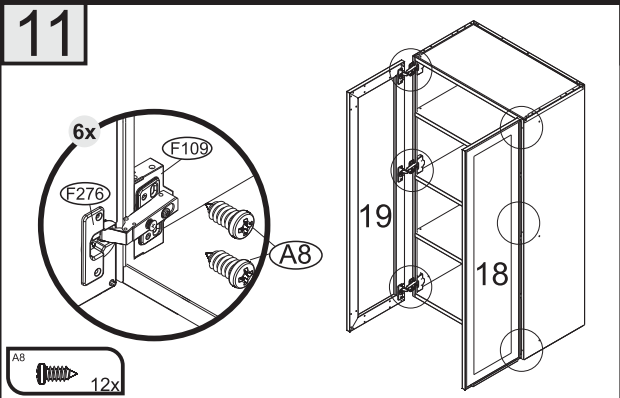
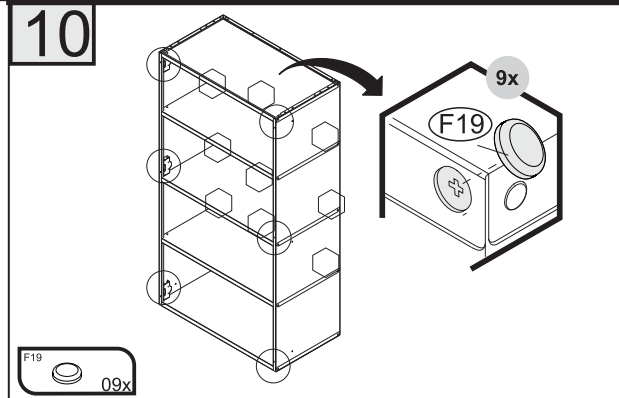
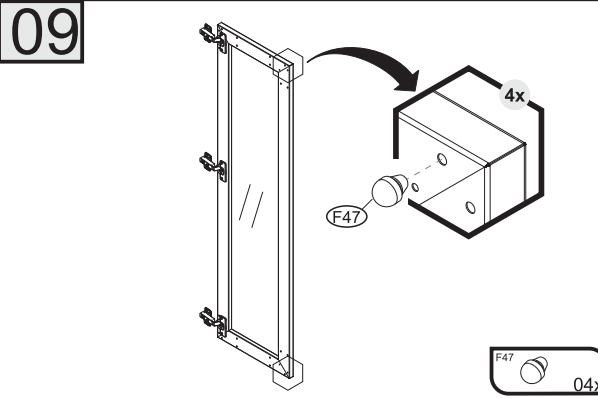
A1 - 1000000216 - PARAF. PHS.FL-4,8 X 45mm 04	A3 - 1000000202 - PARAF.PHS.FL- 3/16x1/4 15	A8 - 1000000233 - PARAF.PHS.CP-4,2x9,5 mm 24	A13-1000000227-PARAF.PHS.CC-3,5x14mm 18
A15 - 1000000204 - PORCA 3/16 15	F19 - 1000000291 - 10mm - BRA 1000012030 - 10mm - GRAFITE TAMPA PLÁSTICA CABEÇA PARAFUSO SCREW HEAD CAP TAPA CABEZA TORNILLO 09	F42 - 1000000276 - 44x14mm BUCHA PLÁSTICA C/ CABEÇA BUSHING WITH PLASTIC HEAD TARUGO CON CABEZA PLÁSTICA 04	F44 - 3000004179 - 47x47x18mm - BRA 3000010907 - 47x47x18mm - PTO CALÇO L PLÁSTICO "L- SHAPPED" PLASTIC BRACKET CUÑA DE PLÁSTICO EN "L" 04
F47 - 3000004163 - 8 x 6 mm BRA 3000011735 - 8 x 6 mm PTO BATOQUE PLÁSTICO PLASTIC STOPPER BATIENTE DE PLÁSTICO 04	F48 - 1000000281 - 13 mm - BRA 1000012560 - 13 mm - GRAFITE TAMPA PLÁSTICA CABEÇA PARAFUSO PLASTIC SCREW HEAD CAP TAPA PLÁSTICA CABEZA TORNILLO 04	F49 - 1000000277 - 4,5mm - BRA 1000012454 - 4,5mm - GRAFITE TAPA FURO PLÁSTICO PLASTIC BORE CAP TAPA AGUJERO DE PLÁSTICO 10	F109 - 3000005582 - 54x75x15mm BRA 3000010906 - 54x75x15mm PTO APOIO PLÁSTICO CALÇO DOBRADIÇA PLASTIC HINGE SHIM SUPPORT APOYO SOPORTE BISAGRA DE PLÁSTICO 06
F276 - 1000008637 - 35MM BAIXA DOBRADIÇA + CALÇO FRAME WING + DOOR WING BISAGRA + SOPORTE BISAGRA 06			

*FERRAMENTAS NÃO FORNECIDAS
*Tools Needed (not supplied)
*Herramientas no suministradas





PORTA
DOOR
PUERTA
(1208 x 321 x 19)



13 UNIÃO DE MÓDULOS / Furniture attachment / Unión de módulos
SITUAÇÃO 02: APOIO DOBRADIÇA EM UMA OU DUAS LATERAIS
Option 02: Attachment of side panels with one or two hinge
 Situación 02: Apoyo bisagra en una o duas laterales

Termo de Garantia

PARABÉNS!
 Você acaba de comprar um produto que é referência de qualidade, durabilidade e beleza em todo o Brasil. Isso porque a Itatiaia faz de tudo para oferecer a você as melhores cozinhas de aço do mercado.

DISPOSIÇÕES E PRAZOS DE GARANTIA
 A Itatiaia Móveis S/A estipula que o produto especificado, fica garantido pelo prazo de doze (12) meses, contados a partir da entrega efetiva do produto. Este prazo é compreendido como sendo: 3 (três) meses como garantia legal e 9 (nove) meses como garantia contratual.

Constatado o eventual defeito de fabricação, o consumidor deverá entrar em contato com a loja onde adquiriu o produto.
 No prazo de garantia, as partes eventualmente defeituosas serão substituídas gratuitamente, por outra da mesma linha e modelo.

O projeto, instalação e a montagem na residência do consumidor não é de responsabilidade da Itatiaia. A montagem deve seguir corretamente as instruções que se encontram dentro da embalagem de cada módulo.

Esta garantia é válida em todo o território brasileiro, inclusive em toda e qualquer região litorânea.
 A Itatiaia se reserva o direito de efetuar modificações de caráter técnico em seus produtos, sem aviso prévio.

EXCLUSÃO DA GARANTIA
 O presente termo exclui de sua garantia:
 - danos causados em consequência de acidentes, mau uso, manuseio ou deslocamento incorreto dos produtos;
 - danos causados por montagem inadequada;
 - danos em decorrência de agentes externos (inundações, incêndios, etc);
 - danos causados pela utilização de produtos de limpeza não recomendados no manual de instrução do produto;
 - despesas de transporte, frete ou seguro;
 - defeitos oriundos da utilização do produto em ambientes sujeitos a gases corrosivos, umidade excessiva ou em locais de altas/baixas temperaturas, poeira ou acidez.

A Itatiaia não se responsabiliza por incorreta instalação de cubas, pias, mármore, granitos ou similares. Também não será responsável pelas instalações elétricas, hidráulicas e de gás, bem como pelos danos que estes possam vir a causar ao produto.
 A fixação dos armários de forma segura e garantida depende da qualidade da parede na qual os mesmos serão instalados. A Itatiaia não se responsabiliza por danos causados por instalação dos armários em paredes inadequadas.

CUIDE BEM DO SEU ARMÁRIO

Dicas de limpeza e conservação:
 - Evite arrastar objetos em cima dos armários. Eles podem riscar e prejudicar o acabamento de seu móvel de cozinha.
 - Caso seja necessário mover o produto, retire os objetos do interior do armário.
 - Para limpeza, deve ser utilizado apenas produto neutro (verifique na embalagem do produto se está escrito "neutro"). Remova o excesso com pano úmido e seque logo a seguir.
 - Nunca utilize sapólios, esponja de aço ou qualquer material que possa arranhar a superfície dos armários durante a limpeza.
 - Não se recomenda o uso de produtos à base de amoníaco.
 - Não utilize plásticos ou papéis coloridos para forrar os armários.
 - Deve-se evitar guardar sal, cebola, catchup, mostarda e outras substâncias ácidas sem as devidas embalagens de proteção.
 - Para os armários com pia, é importante tomar cuidado ao redor dela, evitando-se o contato direto com água nas demais partes do produto. A área exposta a umidade pode influenciar na durabilidade dos seus móveis.
 - Tente evitar a exposição direta ao sol. Sugere-se utilização de cortinas para proteger seus móveis de cozinha.
 - Produtos adquiridos fora do Brasil com defeitos de fabricação, favor entrar em contato com a loja onde adquiriu sua Cozinha Itatiaia.
 - Esta orientação deve ser guardada para futura consulta, caso necessário.
ATENÇÃO: Não utilize panos muito umedecidos na limpeza do armário, pois a umidade excessiva pode danificar o produto.

TAKING GOOD CARE OF YOUR CABINET

Cleaning and caring instructions:
 - Avoid dragging objects on top of the cabinet. They might scratch the finishing.
 - If it is necessary to move the product, remove the objects from inside the cabinet.
 - Only non-abrasive natural chemical products are recommended to clean your cabinet. Simply wipe the cabinet down with a wet cloth to remove the cleaning product excess.
 - Never clean the cabinet with scouring powders, steel scrubber pads or any other product which can scratch its surface.
 - Chemical products are not recommended.
 - Cabinet surfaces should not be covered with colored plastic or paper sheets.
 - Acid substances like salt, onion, ketchup and mustard must remain properly stored in sealed containers.
 - Avoid the direct contact of water with other surfaces than the sink, as the - Avoid the direct contact of water with other surfaces than the sink, as the humidity can affect the durability of the cabinets.
 - Avoid cabinets exposure to direct Sun light. Drapers suggested.
 - For technical assistance outside Brazil, please, contact the store where you purchased your Itatiaia kitchen.
 - This guidance should be saved for future reference, if necessary.
BEWARE: Do not use a damp cloth to clean the cabinet. Excessive moisture can damage its surface.

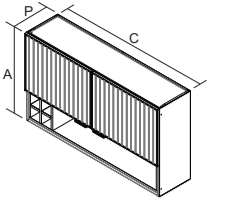
CUIDE BIEN DE SU APARADOR

Indicaciones de limpieza y conservación
 - Evite arrastrar objetos encima de los aparadores. Ellos pueden riscar o dañar el acabado de su mueble de cocina.
 - Si es necesario mover el producto, retire los objetos del interior del armario.
 - Para limpieza, se debe utilizar apenas producto neutro (verifique en el embalaje del producto si está escrito "neutro"). Remueva el exceso con un paño húmedo y a seguir seque luego.
 - Nunca utilize sapólios, esponja de acero o cualquier material que pueda arañar la superficie de los armarios durante la limpieza.
 - No es recomendable utilizar productos con amoníaco.
 - No utilizar plásticos o papeles coloridos para forrar los armarios.
 - Debe evitarse guardar sal, cebolla, ketchup, mostaza o cualquier producto ácido sin el embalaje de protección.
 - Para los armarios con lavaplatos, es importante tomar cuidado alrededor de ella, evitando el contacto directo con el agua en las demás partes del producto. El área expuesta a la humedad puede influir en la durabilidad de sus muebles.
 - Evite la exposición directa al sol. Se sugiere la utilización de cortinas para proteger sus muebles de cocina.
 - Los productos adquiridos fuera de Brasil con defectos de fabricación de productos, avor póngase en contacto con la tienda donde compró su Cocina Itatiaia.
 - Esta orientación se debe guardar para futuras referencias, si es necesario.
ATENCIÓN: No utilice paños muy humedecidos en la limpieza del armario, pues la humedad excesiva puede dañar el producto.

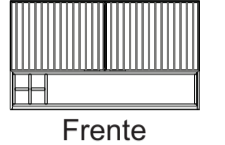
Orientação de Montagem
 ASSEMBLY INSTRUCTION
 ORIENTACIÓN DE ARMADO
 1000013290 - 17/08/2022



CORPO / CARCASS / CAJA				
Nº	CÓDIGO	DESCRIÇÃO / DIMENSÃO	MATERIAL / ACABAMENTO	QUANTIDADE
	CODE	DESCRIPTION / DIMENSION (mm)	MATERIAL / FINISH	QUANTITY
	CÓDIGO	DESCRIPCIÓN / DIMENSIÓN (mm)	MATERIAL / TERMINACIÓN	CANTIDAD
01	3000012105	LATERAL DIR ARM 2P-120 NC GFT	AÇO/STEEL/ACERO - GRAFITE/GRAPHITE/GRAFITO	1
	3000012116	LATERAL DIR ARM 2P-120 C/NICHO BRA	AÇO/STEEL/ACERO - BRANCO/WHITE/BLANCO	1
02	3000012099	LATERAL ESQ ARM 2P-120 NC GFT	AÇO/STEEL/ACERO - GRAFITE/GRAPHITE/GRAFITO	1
	3000012112	LATERAL ESQ ARM 2P-120 C/NICHO BRA	AÇO/STEEL/ACERO - BRANCO/WHITE/BLANCO	1
03	3000012096	TETO IP2-120 GFT	AÇO/STEEL/ACERO - GRAFITE/GRAPHITE/GRAFITO	2
	3000000258	TETO IP2-120 BRA	AÇO/STEEL/ACERO - BRANCO/WHITE/BLANCO	2
04	3000012098	PRATELEIRA VIDRO I3-120 GFT	AÇO/STEEL/ACERO - GRAFITE/GRAPHITE/GRAFITO	1
	3000000665	PRATELEIRA VIDRO I3-120 BRA	AÇO/STEEL/ACERO - BRANCO/WHITE/BLANCO	1
05	3000012104	COSTA ARM-120 NC GFT	AÇO/STEEL/ACERO - GRAFITE/GRAPHITE/GRAFITO	1
	3000012115	COSTA ARM-120 NC BRA	AÇO/STEEL/ACERO - BRANCO/WHITE/BLANCO	1
06	3000012103	COLUNA ARM NC EXC GFT	AÇO/STEEL/ACERO - GRAFITE/GRAPHITE/GRAFITO	1
	3000012114	COLUNA ARM NC EXC BRA	AÇO/STEEL/ACERO - BRANCO/WHITE/BLANCO	1
07	3100023198	TETO 1172 X 276	MADEIRA/WOOD/MADEIRA - NOGAL TERRACOTA	2
08	3100023197	LATERAL DIR 189 X 276	MADEIRA/WOOD/MADEIRA - NOGAL TERRACOTA	1
09	3100023196	LATERAL ESQ 189 X 276	MADEIRA/WOOD/MADEIRA - NOGAL TERRACOTA	2
10	3100023195	DIVISAO 189 X 276	MADEIRA/WOOD/MADEIRA - NOGAL TERRACOTA	1
11	3100023194	PRATELEIRA 87 X 276	MADEIRA/WOOD/MADEIRA - NOGAL TERRACOTA	2
12	3100023193	COSTA HDF 1162 X 213	MADEIRA/WOOD/MADEIRA - CASTANHO	1



ARM 2PT C/NC GAR 120
 Produto Montado
 C: 1200 A: 690 P:300 MM



Frete



Verso

PORTAS / DOORS / PUERTAS				
Nº	CÓDIGO	DESCRIÇÃO / DIMENSÃO	MATERIAL / ACABAMENTO	QUANTIDADE
	CODE	DESCRIPTION / DIMENSION (mm)	MATERIAL / FINISH	QUANTITY
	CÓDIGO	DESCRIPCIÓN / DIMENSIÓN (mm)	MATERIAL / TERMINACIÓN	CANTIDAD
13	3000012102	PORTA MED-60 DIR RIPADO EXC PTM	AÇO/STEEL/ACERO - PRETO MATT/BLACK MATT/NEGRO MATT	1
	3000012123	PORTA MED-60 DIR RIPADO EXC BRM	AÇO/STEEL/ACERO - BRANCO FOSCO/WHITE MATT/BLANCO MATE	1
14	3000012097	PORTA MED-60 ESQ RIPADO EXC PTM	AÇO/STEEL/ACERO - PRETO MATT/BLACK MATT/NEGRO MATT	1
	3000012122	PORTA MED-60 ESQ RIPADO EXC BRM	AÇO/STEEL/ACERO - BRANCO FOSCO/WHITE MATT/BLANCO MATE	1

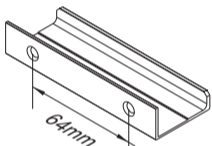
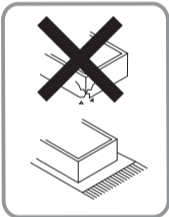
Sugestão da quantidade de pessoas necessárias para montagem e fixação do produto na parede.



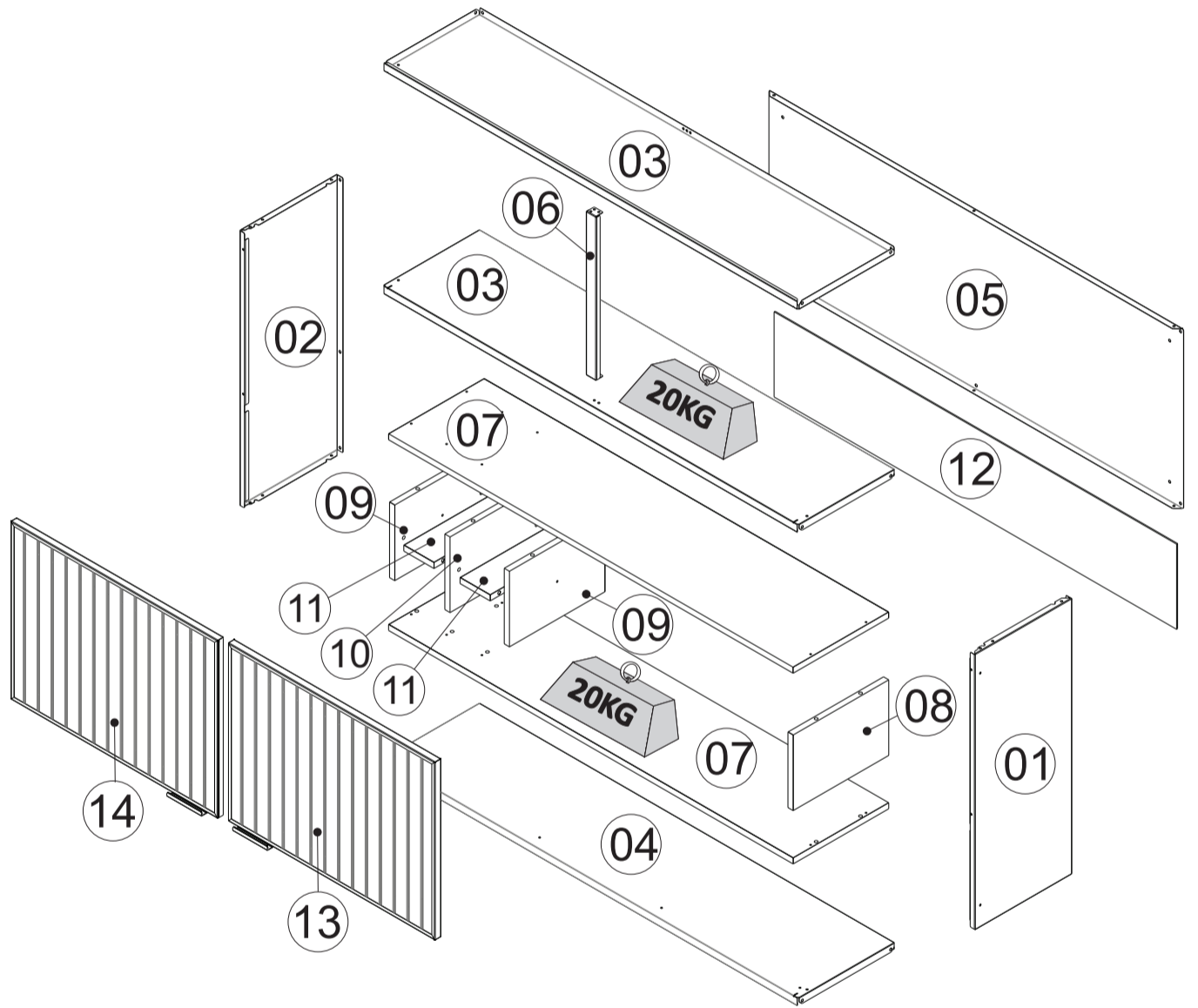
Tip of the number of people required for product assembly and wall mounting.

Consejo de la cantidad de personas necesarias para el montaje de productos y montaje de la pared.

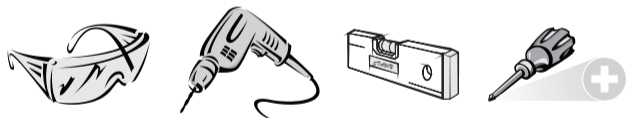
Montagem
 Mounting
 Montaje



PUXADOR / DIMENSÃO
 HANDLE / DIMENSION
 TIRADOR / DIMENSIÓN



***FERRAMENTAS NÃO FORNECIDAS**
 *Tools Needed (not supplied)
 *Herramientas no suministradas



KG Peso máximo suportado
 Maximum weight supported
 Peso máximo suportado

A1 - 1000000216 - PARAF. PHS.FL-4,8 X 45mm 04	A3 - 1000000202 - PARAF.PHS.FL- 3/16x1/4 12	A8 - 1000000233 - PARAF.PHS.CP-4,2x9,5 mm 12	A13-1000000227-PARAF.PHS.CC-3,5x14mm 12	A15 - 1000000204 - PORCA 3/16 12
A24-1000010141- PARAF.PHS.CC.4,2x9,5 mm 04	A28 - 1000012923 - PARAF 4,8X9,5MM CAB PAN FPHS ZINC BRA 08	F7 - 1000008720 NTN - 12 MM 01	F10 - 1000001086 - 10G 01	F19 - 1000012030 - 10mm - GRAFITE 1000000291 - 10mm - BRANCO 02
F42 - 1000000276 - 44x14mm 04	F44 - 3000010907 - 47x47x18mm PTO 3000004179 - 47x47x18mm BRA 02	F47 - 3000011735 - 8 x 6 mm PTO 3000004163 - 8 x 6 mm BRA 04	F48 - 1000012560 - 13 mm - GRAFITE 1000000281 - 13 mm - BRANCO 04	F49 - 1000012454 - 4,5mm - GRAFITE 1000000277 - 4,5mm - BRANCO 04
F109 - 3000010906 - 54X75X15mm PTO 3000005582 - 54X75X15mm BRA 04	F219 - 1000010142 - 100x36x18mm 02	F276 - 1000008637 - 35MM BAIXA 04	M1 - 1000001179 - 3,5 X 40 MM 18	M13 - 1000000500 - 8 X 30 MM 20
M15 - 1000001177 - 10 X 10 20	M18 - 1000000501 - 8X55 MM CAVILHA MADEIRA WOODEN DOWEL TARUGO DE MADERA 02			

01

02

03

04

05

06

07

08

09

ATENÇÃO

IMPORTANTE: NECESSÁRIO FIXAÇÃO NA PAREDE
IMPORTANT: CABINET MUST BE ATTACHED TO THE WALL
IMPORTANTE: ES NECESARIO FIJAR EN LA PARED

BUCHA PLÁSTICA INDICADA PARA FIXAÇÃO EM SUPERFÍCIES SÓLIDAS. NECESSÁRIO AVALIAR CONDIÇÃO DA PAREDE PARA FIXAÇÃO.
 INDICATED PLASTIC BUSHING FOR FIXING IN SOLID SURFACES. NEED TO ASSESS WALL CONDITION FOR FIXING.
 BIJUE DE PLÁSTICO INDICADO PARA FIJAR SUPERFÍCIES SÓLIDAS. NECESIDAD DE EVALUAR EL ESTADO DE LA PARED PARA SU FIJACION.
 8mm / 5/16"

10

UNIÃO DE MÓDULOS / Furniture attachment / Unión de módulos

11

PORTA DOOR PUERTA (596x445x19)

12

ATENÇÃO

13

ATENÇÃO

14

15

16

17

18

19

20

AVALIE A REGULAGEM DA PORTA
EVALUATE DOOR ADJUSTMENT
EVALUAR EL AJUSTE DE LA PUERTA

TERMO DE GARANTIA

PARABÉNS!
 Você acaba de comprar um produto que é referência de qualidade, durabilidade e beleza em todo o Brasil. Isso porque a Itaitaia faz de tudo para oferecer a você as melhores cozinhas de aço do mercado.

DISPOSIÇÕES E PRAZOS DE GARANTIA
 A Itaitaia Móveis S/A estipula que o produto especificado, fica garantido pelo prazo de doze (12) meses, contados a partir da entrega efetiva do produto. Este prazo é compreendido como sendo: 3 (três) meses como garantia legal e 9 (nove) meses como garantia contratual.

Constatado o eventual defeito de fabricação, o consumidor deverá entrar em contato com a loja onde adquiriu o produto.

No prazo de garantia, as partes eventualmente defeituosas serão substituídas gratuitamente, por outra da mesma linha e modelo.

O projeto, instalação e a montagem na residência do consumidor não são de responsabilidade da Itaitaia. A montagem deve seguir corretamente as Instruções que se encontram dentro da embalagem de cada módulo.

Esta garantia é válida em todo o território brasileiro, inclusive em toda e qualquer região litorânea.

A Itaitaia se reserva o direito de efetuar modificações de caráter técnico em seus produtos, sem aviso prévio.

EXCLUSÃO DA GARANTIA
 O presente termo exclui de sua garantia:
 - Danos causados em consequência de acidentes, mau uso, manuseio ou deslocamento incorreto dos produtos;
 - Danos causados por montagem inadequada;
 - Danos em decorrência de agentes externos (inundações, incêndios, etc);
 - Danos causados pela utilização de produtos de limpeza não recomendados no manual de instrução do produto;
 - Despesas de transporte, frete ou seguro;
 - Defeitos oriundos da utilização do produto em ambientes sujeitos a gases corrosivos, umidade excessiva ou em locais de altas/baixas temperaturas, poeira ou acidez

A Itaitaia não se responsabiliza por incorreta instalação de cubas, pias, mármore, granitos ou similares. Também não será responsável pelas instalações elétricas, hidráulicas e de gás, bem como pelos danos que estes possam vir a causar ao produto.
 A fixação dos armários de forma segura e garantida depende da qualidade da parede na qual os mesmos serão instalados. A Itaitaia não se responsabiliza por danos causados por instalação dos armários em paredes inadequadas.

CUIDE BEM DO SEU ARMÁRIO

Dicas de limpeza e conservação:
 - Evite arrastar objetos em cima dos armários. Eles podem riscar e prejudicar o acabamento de seu móvel de cozinha.
 - Caso seja necessário mover o produto, retire os objetos do interior do armário.
 - Para limpeza, deve ser utilizado apenas produto neutro (verifique na embalagem do produto se está escrito "neutro"). Remova o excesso com pano úmido e seque logo a seguir.
 - Nunca utilize sapólios, esponja de aço ou qualquer material que possa arranhar a superfície dos armários durante a limpeza.
 - Não se recomenda o uso de produtos à base de amoníaco.
 - Não utilize plásticos ou papéis coloridos para forrar os armários.
 - Deve-se evitar guardar sal, cebola, catchup, mostarda e outras substâncias ácidas sem as devidas embalagens de proteção.
 - Para os armários com pia, é importante tomar cuidado ao redor dela, evitando-se o contato direto com água nas demais partes do produto. A área exposta a umidade pode influenciar na durabilidade dos seus móveis.
 - Tente evitar a exposição direta ao sol. Sugere-se utilização de cortinas para proteger seus móveis de cozinha.
 - Produtos adquiridos fora do Brasil com defeitos de fabricação, favor entrar em contato com a loja onde adquiriu sua Cozinha Itaitaia.
 - Esta orientação deve ser guardada para futura consulta, caso necessário.

ATENÇÃO: Não utilize panos muito umedecidos na limpeza do armário, pois a umidade excessiva pode danificar o produto.

TAKING GOOD CARE OF YOUR CABINET

Cleaning and caring instructions:
 - Avoid dragging objects on top of the cabinet. They might scratch the finishing.
 - If it is necessary to move the product, remove the objects from inside the cabinet.
 - Only non-abrasive natural chemical products are recommended to clean your cabinet. Simply wipe the cabinet down with a wet cloth to remove the cleaning product excess.
 - Never clean the cabinet with scouring powders, steel scrubber pads or any other product which can scratch its surface.
 - Chemical products are not recommended.
 - Cabinet surfaces should not be covered with colored plastic or paper sheets.
 - Acid substances like salt, onion, ketchup and mustard must remain properly stored in sealed containers.
 - Avoid the direct contact of water with other surfaces than the sink, as the - Avoid the direct contact of water with other surfaces than the sink, as the humidity can affect the durability of the cabinets.
 - Avoid cabinets exposure to direct Sun light. Drapers suggested.
 - For technical assistance outside Brazil, please, contact the store where you purchased your Itaitaia kitchen.
 - This guidance should be saved for future reference, if necessary.

BEWARE: Do not use a damp cloth to clean the cabinet. Excessive moisture can damage its surface.

CUIDE BIEN DE SU APARADOR

Indicaciones de limpieza y conservación:
 - Evite arrastrar objetos encima de los aparadores. Ellos pueden riscar o dañar el acabado de su mueble de cocina.
 - Si es necesario mover el producto, retire los objetos del interior del armario.
 - Para limpieza, se debe utilizar apenas producto neutro (verifique en el embalaje del producto si está escrito "neutro"). Remueva el exceso con un paño húmedo y a seguir seque luego.
 - Nunca utilize sapólios, esponja de acero o cualquier material que pueda arañar la superficie de los armarios durante la limpieza.
 - No es recomendable utilizar productos con amoníaco.
 - No utilizar plásticos o papeles coloridos para forrar los armarios.
 - Debe evitarse guardar sal, cebolla, ketchup, mostaza o cualquier producto ácido sin el embalaje de protección.
 - Para los armarios con lavaplatos, es importante tomar cuidado alrededor de ella, evitando el contacto directo con el agua en las demás partes del producto. El área expuesta a la humedad puede influir en la durabilidad de sus muebles.
 - Evite la exposición directa al sol. Se sugiere la utilización de cortinas para proteger sus muebles de cocina.
 - Los productos adquiridos fuera de Brasil con defectos de fabricación de productos, avor póngase en contacto con la tienda donde compró su Cocina Itaitaia.
 - Esta orientación se debe guardar para futuras referencias, si es necesario.

ATENCIÓN: No utilize paños muy humedecidos en la limpieza del armario, pues la humedad. Excesiva puede dañar el producto.



Sugestão da quantidade de pessoas necessárias para montagem e fixação do produto na parede.

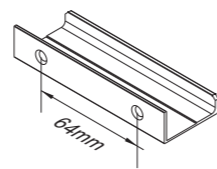
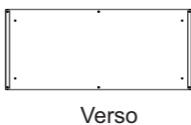
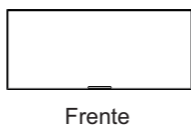
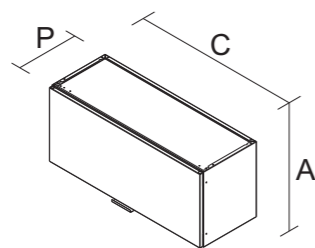


Montagem
Mounting
Montaje

Tip of the number of people required for product assembly and wall mounting.

Consejo de la cantidad de personas necesarias para el montaje de productos y montaje de la pared.

ARM 1PT HORIZ 80
Produto Montado
C: 800 A: 345 P:300 MM

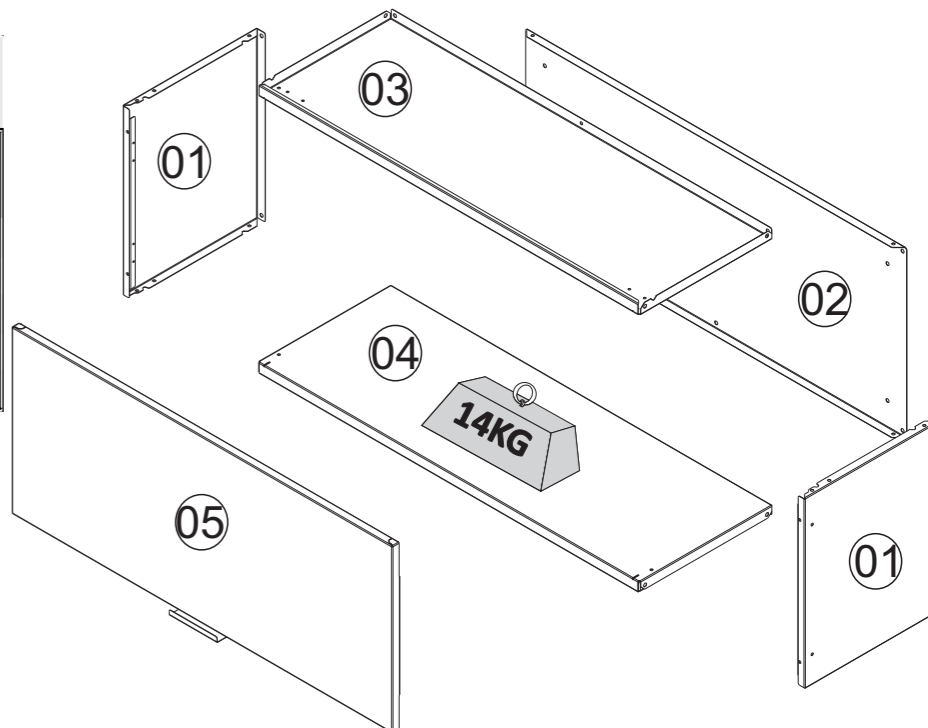


PUXADOR / DIMENSÃO
HANDLE / DIMENSION
TIRADOR / DIMENSIÓN

IDENTIFIQUE A COR DO SEU ARMÁRIO
IDENTIFY THE COLOR OF YOUR CABINET
IDENTIFIQUE EL COLOR DE SU ARMARIO

Dimensão (mm)
Dimension/Dimension

N°	DESCRIÇÃO DESCRIPTION DESCRIPCIÓN	BRANCO WHITE BLANCO	GRAFITE GRAPHITE GRAFITO	BRANCO MATT MATTE WHITE BLANCO MATE	PRETO MATT BLACK MATT NEGRO MATT	PRETO MATT / GFAFITE BLACK MAT / GRAPHITE NEGRO MATE / GRAFITO	MATERIAL MATERIAL MATERIAL	QUANTIDADE E QUANTITY CANTIDAD		COMPRIMENTO LENGTH LONGITUD	LARGURA WIDTH ANCHO	ESPESSURA THICKNESS ESPESOR
1	LATERAL IPH DANDARA	3000005852	3000011789	-	-	-	AÇO/STEEL/ACERO	2	PC	345	281	18
2	COSTA IPH-80	3000001105	3000011788	-	-	-	AÇO/STEEL/ACERO	1	PC	797	345	15
3	TETO IPH-80 PLENA	3000001770	3000011787	-	-	-	AÇO/STEEL/ACERO	1	PC	799	279	20
4	TETO/FUNDO IP2-80	3000000261	3000011786	-	-	-	AÇO/STEEL/ACERO	1	PC	799	279	20
5	PORTA HOR-80 DOB P-10 C/REF EXC	-	-	3000008714	3000008855	3000011785	AÇO/STEEL/ACERO	1	PC	796	338	17

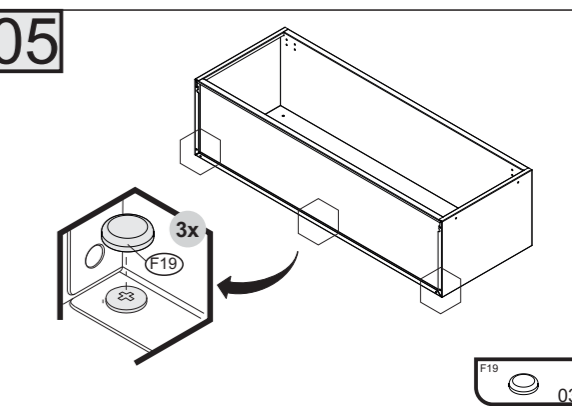
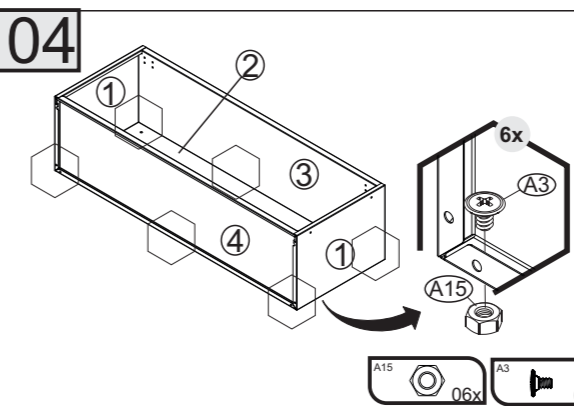
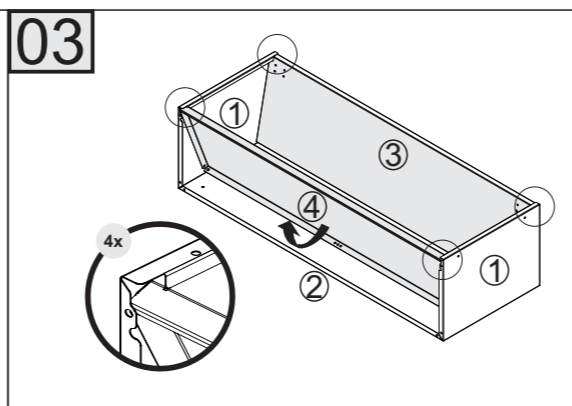
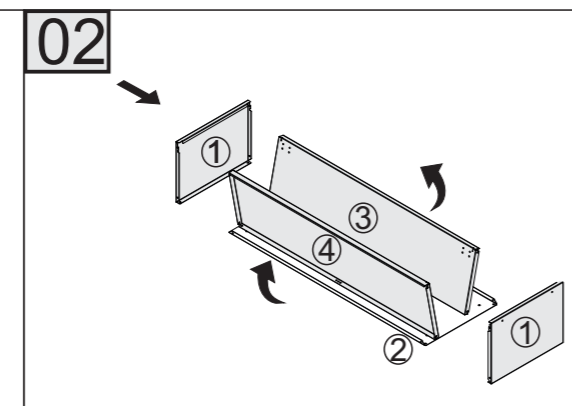
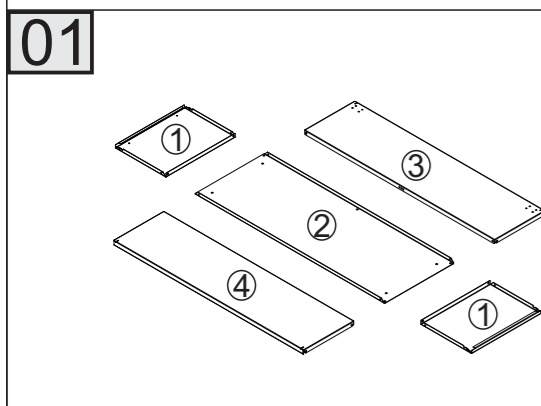
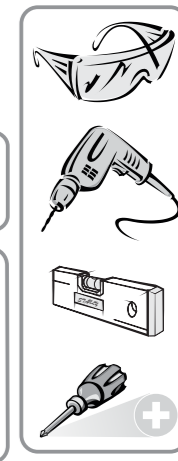
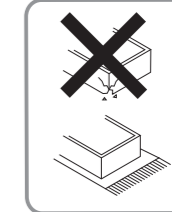


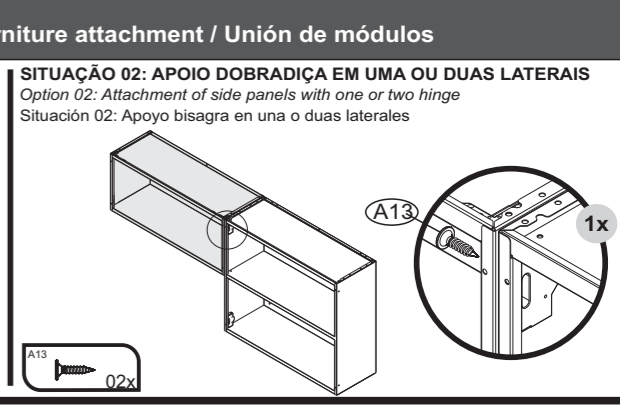
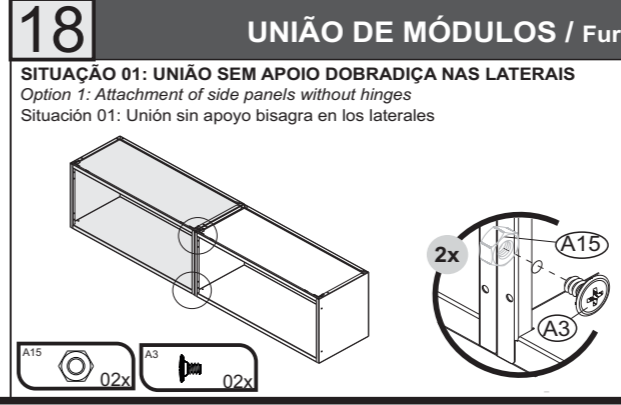
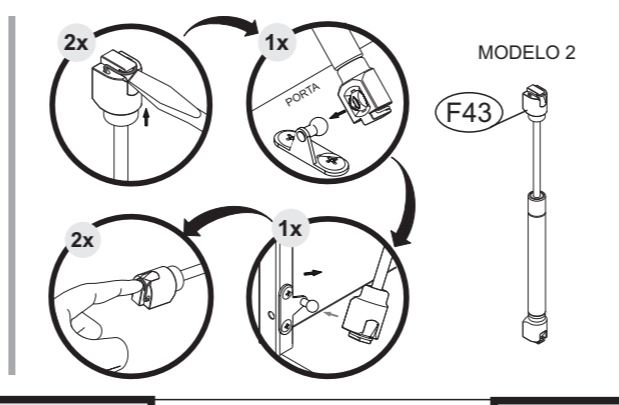
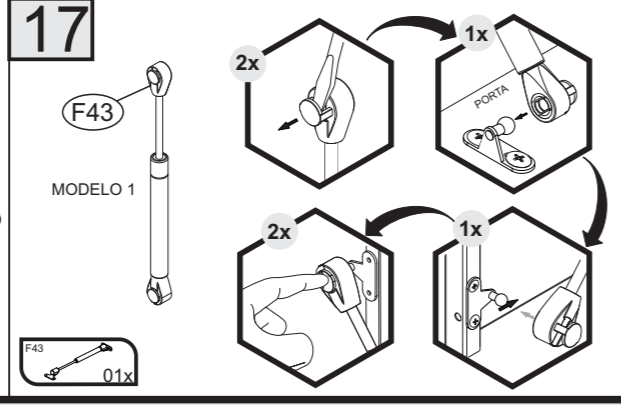
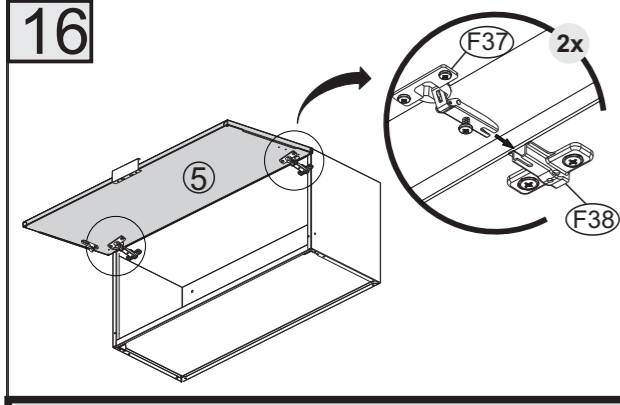
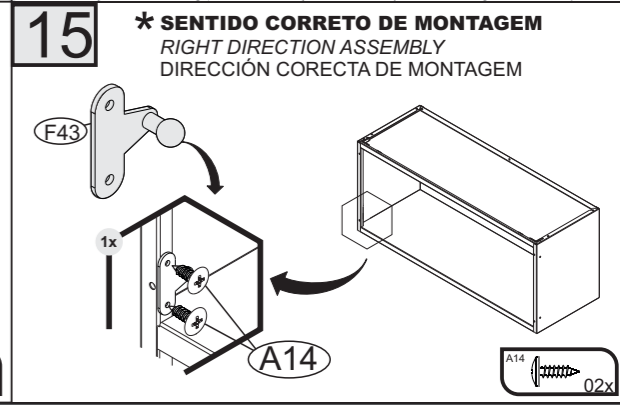
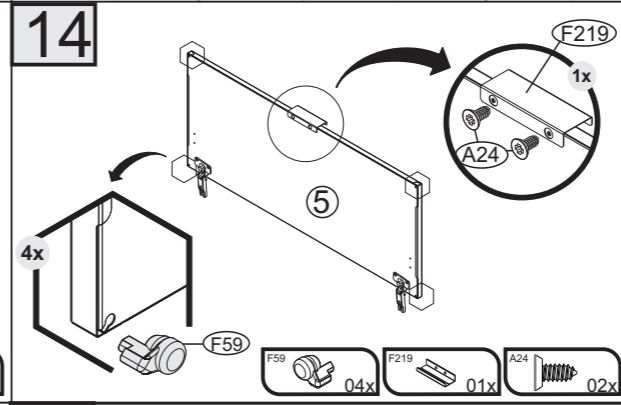
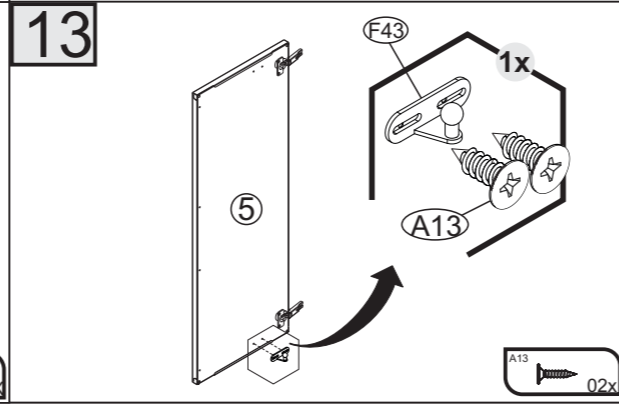
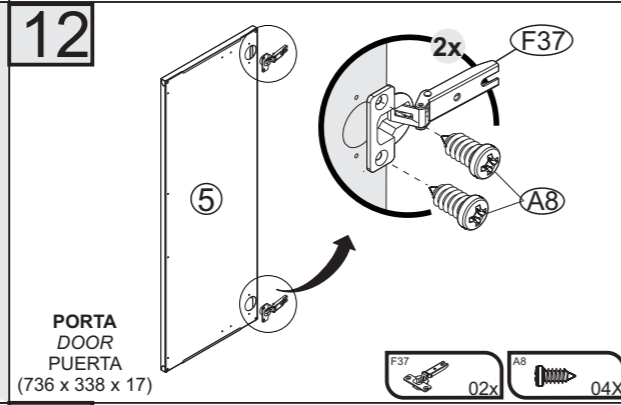
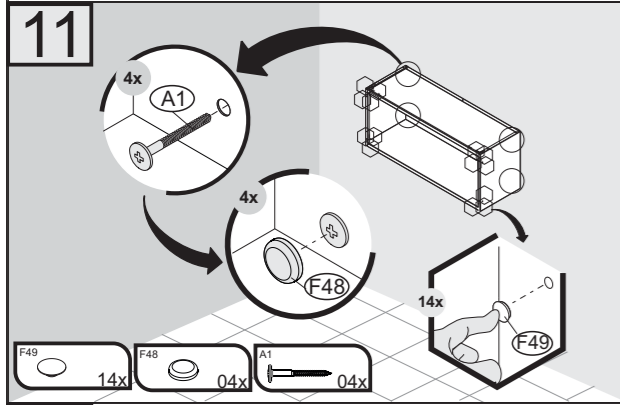
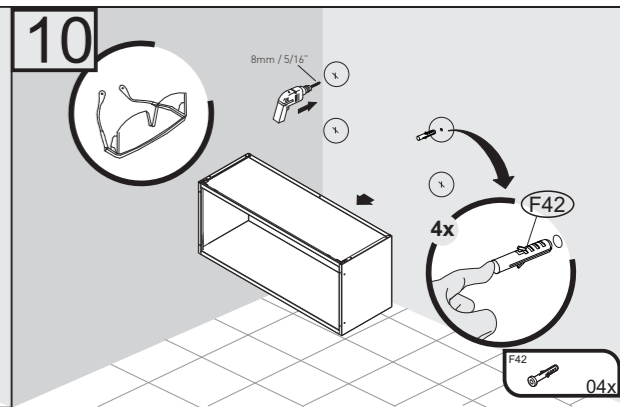
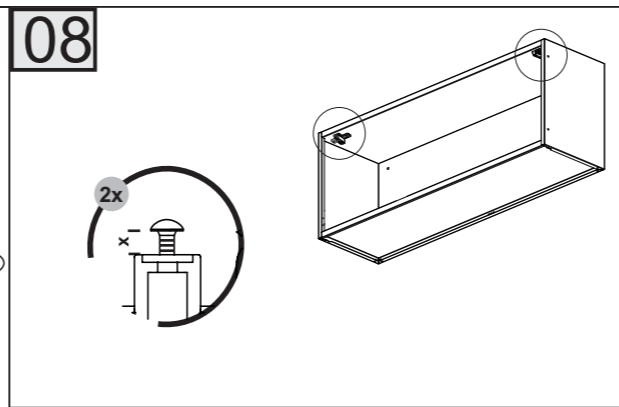
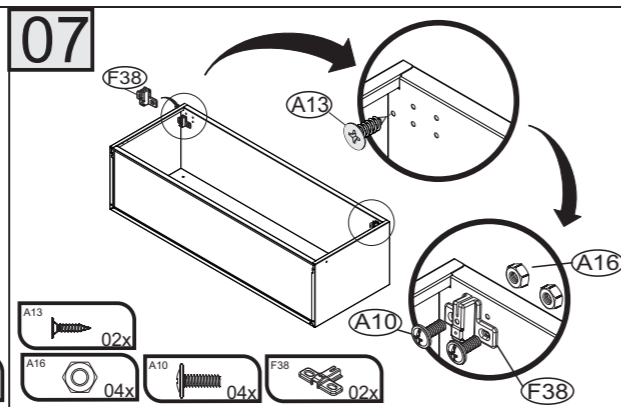
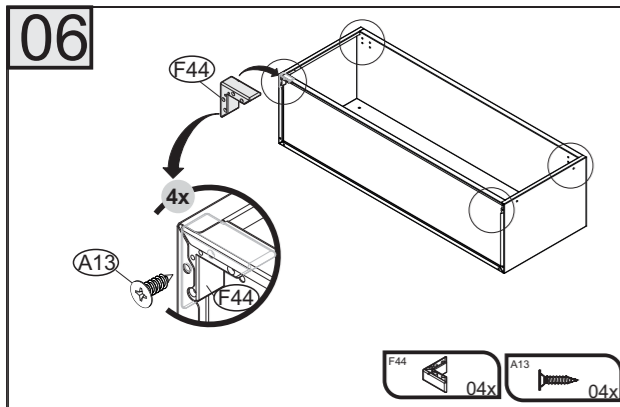
KG Peso máximo suportado
Maximum weight supported
Peso máximo soportado

A1 - 1000000216 - PARAF. PHS.FL-4,8 X 45mm <p>04</p>	A3 - 1000000202 - PARAF.PHS.FL- 3/16x1/4 <p>08</p>	A8 - 1000000233 - PARAF.PHS.CP-4,2x9,5 mm <p>04</p>	A10 -1000000217-PARAF.PHS.LX- M-4x10mm <p>04</p>	A13 -1000000227-PARAF.PHS.CC-3,5x14mm <p>08</p>
A14 -1000000235 - PARAF.PHS.CL-4,2x13mm <p>02</p>	A15 - 1000000204 - PORCA 3/16 <p>08</p>	A16 - 1000000218 - PORCA M-4mm <p>04</p>	A24 -1000010141- PARAF.PHS.CC4,2x9,5 mm <p>02</p>	F19 - 1000000291 - 10mm - BRA 1000012030 - 10mm - GRAFITE TAMPA PLÁSTICA CABEÇA PARAFUSO SCREW HEAD CAP TAPA CABEZA TORNILLO <p>03</p>
F37 - 1000001194 - 35mm BAIXA - RETA <p>DOBRADIÇA FRAME WING BISAGRA 02</p>	F38 - 1000001207 - 35mm BAIXO <p>CALÇO DOBRADIÇA DOOR WING SOPORTE BISAGRA 02</p>	F42 - 1000000276 - 44x14mm <p>BUCHA PLÁSTICA C/ CABEÇA BUSHING WITH PLASTIC HEAD TARUGO CON CABEZA PLÁSTICA 04</p>	F43 - 3000004190 - 60N <p>PISTAO ARTICULADOR GAS SPRING PISTÓN ARTICULADOR 01</p>	F44 - 3000004179 - 47x47x18mm - BRA 3000010907 - 47x47x18mm - PTO <p>CALÇO L PLÁSTICO "L- SHAPPED" PLASTIC BRACKET CUÑA DE PLÁSTICO EN "L" 04</p>
F48 - 1000000281 - 13 mm - BRA 1000012560 - 13 mm - GRAFITE <p>TAMPA PLÁSTICA CABEÇA PARAFUSO PLASTIC SCREW HEAD CAP TAPA PLÁSTICA CABEZA TORNILLO 04</p>	F49 - 1000000277 - 4,5mm - BRA 1000012454 - 4,5mm - GRAFITE <p>TAPA FURO PLÁSTICO PLASTIC BORE CAP TAPA AGUJERO DE PLÁSTICO 14</p>	F59 - 3000004194 -10X10X6,5mm - BRA 3000011683 -10X10X6,5mm - PTO <p>BATOQUE PLÁSTICO PLASTIC STOPPER BATIENTE DE PLÁSTICO 04</p>	F219 - 1000010142 - 100x36x18mm <p>PUXADOR METAL CHUMBO METAL HANDLE IN LEAD COLOR TIRADOR - METAL COLOR PLOMO 01</p>	

***FERRAMENTAS NÃO FORNECIDAS**
*Tools Needed (not supplied)
*Herramientas no suministradas

SAC
+55 0800 941 0144
www.minhaitatiaia.com.br





Termo de Garantia

PARABÉNS!
Você acaba de comprar um produto que é referência de qualidade, durabilidade e beleza em todo o Brasil. Isso porque a Itatiaia faz de tudo para oferecer a você as melhores cozinhas de aço do mercado.

DISPOSIÇÕES E PRAZOS DE GARANTIA
A Itatiaia Móveis S/A estipula que o produto especificado, fica garantido pelo prazo de doze (12) meses, contados a partir da entrega efetiva do produto. Este prazo é compreendido como sendo: 3 (três) meses como garantia legal e 9 (nove) meses como garantia contratual.

Constatado o eventual defeito de fabricação, o consumidor deverá entrar em contato com a loja onde adquiriu o produto.

No prazo de garantia, as partes eventualmente defeituosas serão substituídas gratuitamente, por outra da mesma linha e modelo.

O projeto, instalação e a montagem na residência do consumidor não é de responsabilidade da Itatiaia. A montagem deve seguir corretamente as instruções que se encontram dentro da embalagem de cada módulo.

Esta garantia é válida em todo o território brasileiro, inclusive em toda e qualquer região litorânea.

A Itatiaia se reserva o direito de efetuar modificações de caráter técnico em seus produtos, sem aviso prévio.

EXCLUSÃO DA GARANTIA

- O presente termo exclui de sua garantia:
- danos causados em consequência de acidentes, mau uso, manuseio ou deslocamento incorreto dos produtos;
 - danos causados por montagem inadequada;
 - danos em decorrência de agentes externos (inundações, incêndios, etc);
 - danos causados pela utilização de produtos de limpeza não recomendados no manual de instrução do produto;
 - despesas de transporte, frete ou seguro;
 - defeitos oriundos da utilização do produto em ambientes sujeitos a gases corrosivos, umidade excessiva ou em locais de altas/baixas temperaturas, poeira ou acidez.

A Itatiaia não se responsabiliza por incorreta instalação de cubas, pias, mármore, granitos ou similares. Também não será responsável pelas instalações elétricas, hidráulicas e de gás, bem como pelos danos que estes possam vir a causar ao produto.

A fixação dos armários de forma segura e garantida depende da qualidade da parede na qual os mesmos serão instalados. A Itatiaia não se responsabiliza por danos causados por instalação dos armários em paredes inadequadas.

CUIDE BEM DO SEU ARMÁRIO

- Dicas de limpeza e conservação:
- Evite arrastar objetos em cima dos armários. Eles podem riscar e prejudicar o acabamento de seu móvel de cozinha.
 - Caso seja necessário mover o produto, retire os objetos do interior do armário.
 - Para limpeza, deve ser utilizado apenas produto neutro (verifique na embalagem do produto se está escrito "neutro"). Remova o excesso com pano úmido e seque logo a seguir.
 - Nunca utilize sapólios, esponja de aço ou qualquer material que possa arranhar a superfície dos armários durante a limpeza.
 - Não se recomenda o uso de produtos à base de amoníaco.
 - Não utilize plásticos ou papéis coloridos para forrar os armários.
 - Deve-se evitar guardar sal, cebola, catchup, mostarda e outras substâncias ácidas sem as devidas embalagens de proteção.
 - Para os armários com pia, é importante tomar cuidado ao redor dela, evitando-se o contato direto com água nas demais partes do produto. A área exposta a umidade pode influenciar na durabilidade dos seus móveis.
 - Tente evitar a exposição direta ao sol. Sugere-se utilização de cortinas para proteger seus móveis de cozinha.
 - Produtos adquiridos fora do Brasil com defeitos de fabricação, favor entrar em contato com a loja onde adquiriu sua Cozinha Itatiaia.
 - Esta orientação deve ser guardada para futura consulta, caso necessário.
- ATENÇÃO:** Não utilize panos muito umedecidos na limpeza do armário, pois a umidade excessiva pode danificar o produto.

TAKING GOOD CARE OF YOUR CABINET

- Cleaning and caring instructions:
- Avoid dragging objects on top of the cabinet. They might scratch the finishing.
 - If it is necessary to move the product, remove the objects from inside the cabinet.
 - Only non-abrasive natural chemical products are recommended to clean your cabinet. Simply wipe the cabinet down with a wet cloth to remove the cleaning product excess.
 - Never clean the cabinet with scouring powders, steel scrubber pads or any other product which can scratch its surface.
 - Chemical products are not recommended.
 - Cabinet surfaces should not be covered with colored plastic or paper sheets.
 - Acid substances like salt, onion, ketchup and mustard must remain properly stored in sealed containers.
 - Avoid the direct contact of water with other surfaces than the sink, as the humidity can affect the durability of the cabinets.
 - Avoid cabinets exposure to direct Sun light. Drapers suggested.
 - For technical assistance outside Brazil, please, contact the store where you purchased your Itatiaia kitchen.
 - This guidance should be saved for future reference, if necessary.
- BEWARE:** Do not use a damp cloth to clean the cabinet. Excessive moisture can damage its surface.

CUIDE BIEN DE SU APARADOR

- Indicaciones de limpieza y conservación
- Evite arrastrar objetos encima de los aparadores. Ellos pueden riscar o dañar el acabado de su mueble de cocina.
 - Si es necesario mover el producto, retire los objetos del interior del armario.
 - Para limpieza, se debe utilizar apenas producto neutro (verifique en el embalaje del producto si está escrito "neutro"). Remueva el exceso con un paño húmedo y a seguir seque luego.
 - Nunca utilice sapólios, esponja de acero o cualquier material que pueda arañar la superficie de los armarios durante la limpieza.
 - No es recomendable utilizar productos con amoníaco.
 - No utilizar plásticos o papeles coloridos para forrar los armarios.
 - Debe evitarse guardar sal, cebolla, ketchup, mostaza o cualquier producto ácido sin el embalaje de protección.
 - Para los armarios con lavaplatos, es importante tomar cuidado alrededor de ella, evitando el contacto directo con el agua en las demás partes del producto. El área expuesta a la humedad puede influir en la durabilidad de sus muebles.
 - Evite la exposición directa al sol. Se sugiere la utilización de cortinas para proteger sus muebles de cocina.
 - Los productos adquiridos fuera de Brasil con defectos de fabricación de productos, avor póngase en contacto con la tienda donde compró su Cocina Itatiaia.
 - Esta orientación se debe guardar para futuras referencias, si es necesario.
- ATENCIÓN:** No utilice paños muy humedecidos en la limpieza del armario, pues la humedad excesiva puede dañar el producto.

Itatiaia

Av. Padre Amaldo Jansen, 1325 - Santana - Ubá - MG - CEP: 36506-064 Atendimento de Pós-vendas: 0800-941-0144 ou www.minhaitatiaia.com.br

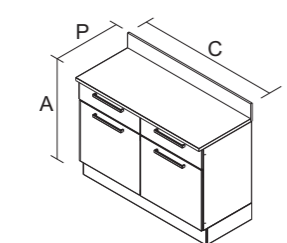
itatiaia BALÇÃO 2 PORTAS E 2 GAVETAS 120 EXCLUSIVE

Balcão 2 portas e 2 gavetas Exclusive

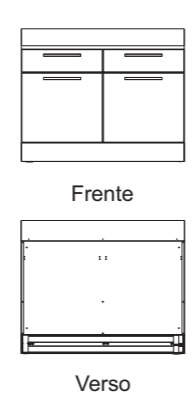
ORIENTAÇÃO DE MONTAGEM
ASSEMBLY INSTRUCTION
ORIENTACIÓN DE ARMADO
10000098411 - 15/08/2022



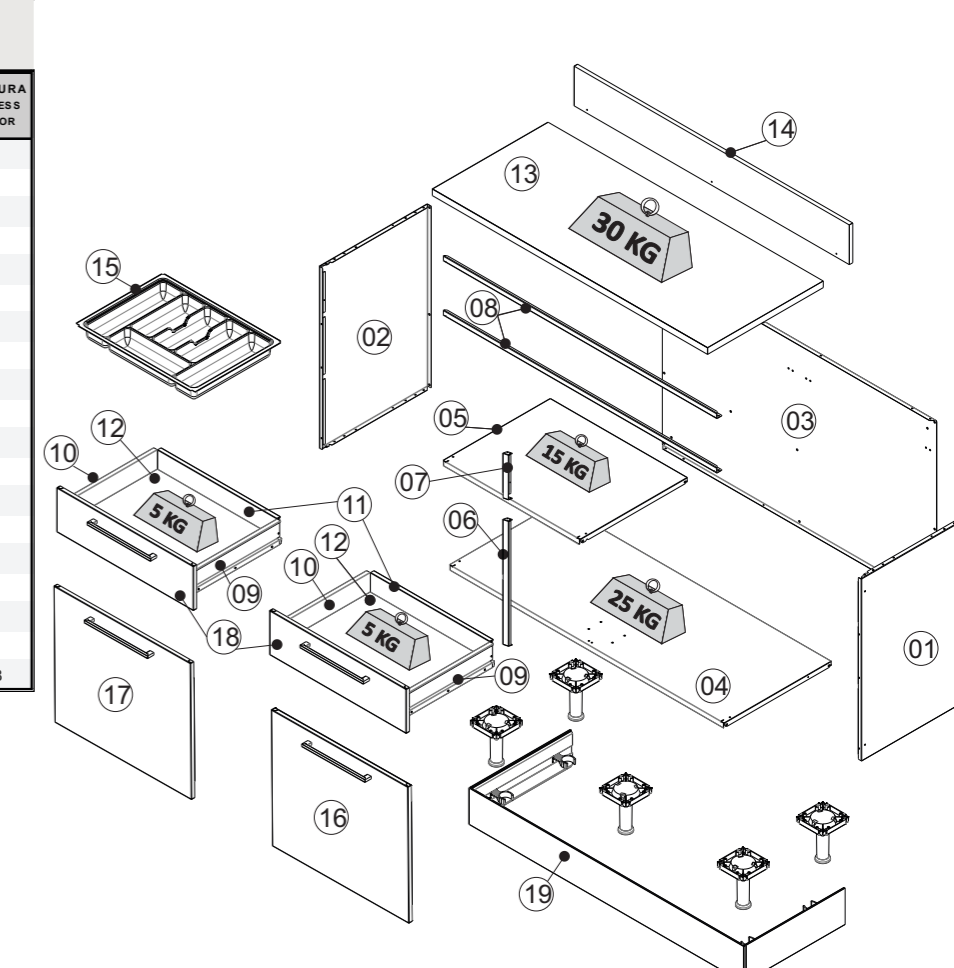
Sugestão da quantidade de pessoas necessárias para montagem e fixação do produto na parede.
Tip of the number of people required for product assembly and wall mounting.
Consejo de la cantidad de personas necesarias para el montaje de productos y montaje de la pared.



BALÇÃO 2PT 2GAV 120
Produto Montado
C: 1200 A: 980 P: 520 MM

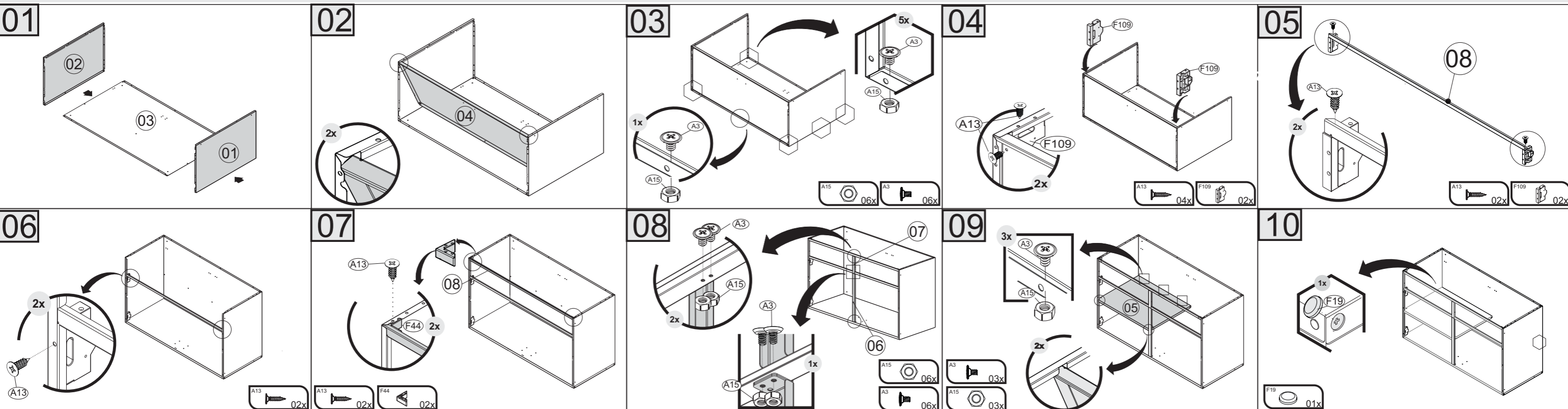


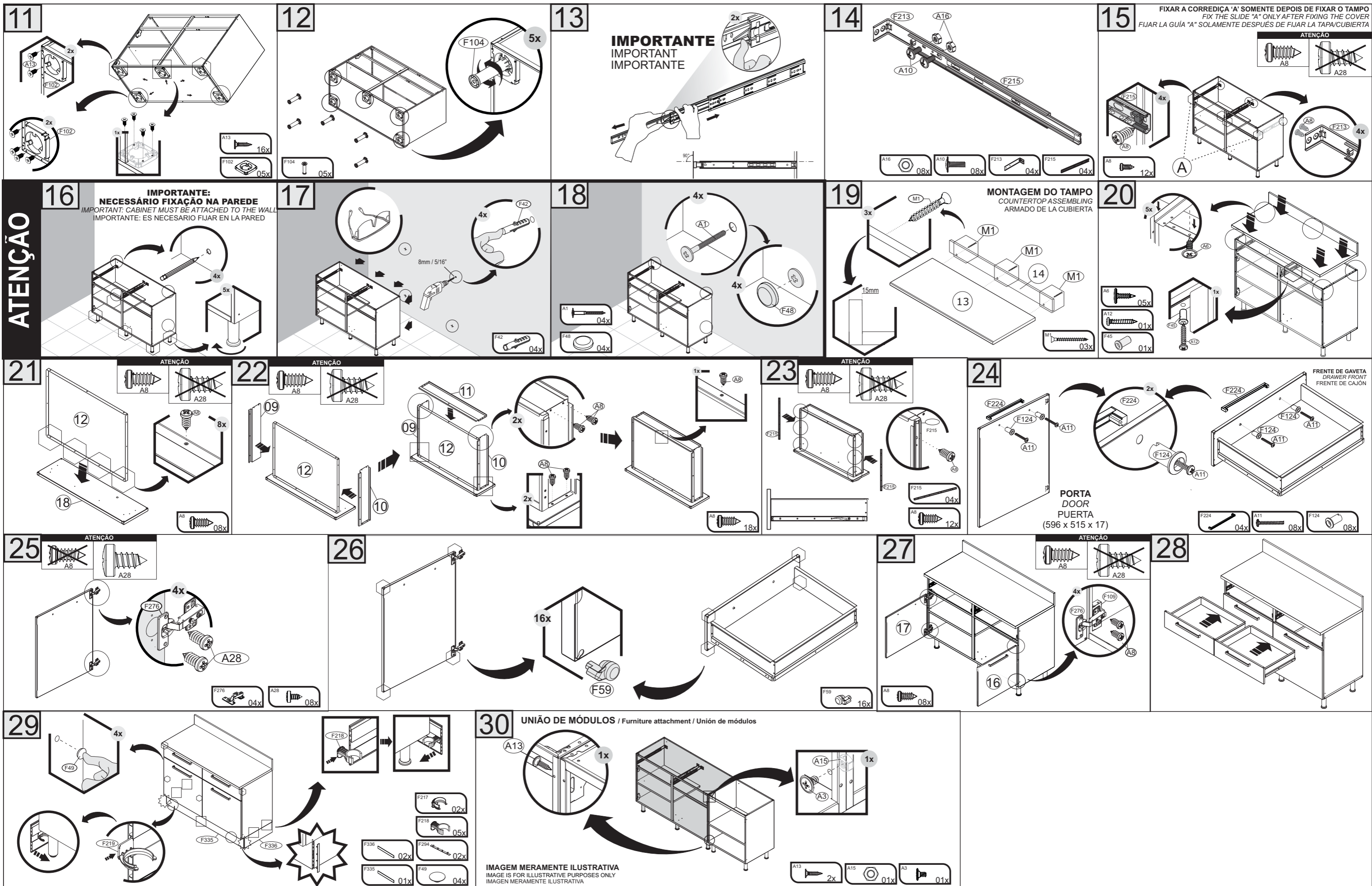
PUXADOR / DIMENSÃO
HANDLE / DIMENSION
TIRADOR / DIMENSIÓN



Peso máximo suportado
Maximum weight supported
Peso máximo suportado

A1 - 1000000216 - PARAF. PHS.FL-4,8 X 45mm 04	A3 - 1000000202 - PARAF.PHS.FL- 3/16x1/4 16	A6 -1000000209 - PARAF.PHS.CTP-4,2x13mm 05	A8 - 1000000233 - PARAF.PHS.CP-4,2x9,5 mm 58	A10 -1000000217-PARAF.PHS.LX- M-4x10mm 08	A11 - 1000000211 - PARAF.PHS.CP-3,5x25mm 08	A12 - 1000000225 - PARAF.PHS.CP-4x25mm 01
A13 -1000000227-PARAF.PHS.CC-3,5x14mm 28	A15 - 1000000204 - PORCA 3/16 16	A16 - 1000000218 - M-4mm 08	A28 - 1000012923 - PARAF 4,8X9,5MM CAB PAN FPHS ZINC BRA 08	F19 - 1000000291 - 10mm - BRA 1000012030 - 10mm - GRAFITE TAMPA PLÁSTICA CABEÇA PARAFUSO SCREW HEAD CAP TAPA CABEZA TORNILLO 01	F42 - 1000000276 - 44x14mm BUCHA PLÁSTICA C/ CABEÇA BUSHING WITH PLASTIC HEAD TARUGO CON CABEZA PLÁSTICA 04	*FERRAMENTAS NÃO FORNECIDAS *Tools Needed (not supplied) *Herramientas no suministradas
F44 - 3000004179 - 47x47x18mm - BRA 3000010907 - 47x47x18mm - PTO CALÇO PLÁSTICO "L" SHAPED PLASTIC BRACKET CUÑA DE PLÁSTICO EN "L" 02	F45 - 1000000278 - 23x13x13mm BUCHA PLÁSTICA PLASTIC ANCHOR TARUGO PLÁSTICO 01	F48 - 1000000281 - 13 mm - BRA 1000012560 - 13 mm - GRAFITE TAMPA PLÁSTICA CABEÇA PARAFUSO PLASTIC SCREW HEAD CAP TAPA PLÁSTICA CABEZA TORNILLO 04	F49 - 1000000277 - 4,5mm - BRA 1000012454 - 4,5mm - GRAFITE TAPA FURO PLÁSTICO PLASTIC BORE CAP TAPA AGUJERO DE PLÁSTICO 04	F59 - 3000004194 -10X10X6,5mm - BRA 3000011683 -10X10X6,5mm - PTO BATOQUE PLÁSTICO PLASTIC STOPPER BATIENTE DE PLÁSTICO 16	F102 - 3000000061 - 120X120X18 MM-BRA 3000012136 - 120X120X18 MM-PTO BASE PE PLÁSTICA LEG BASE BASE DE PATA PLÁSTICA 05	SAC +55 0800 941 0144 www.minhaitatiaia.com.br
F104 - 3000004172 - 158X71X71mm PÉ ARMÁRIO PLÁSTICO PLASTIC FOOT CABINET PATA DE PLÁSTICO 05	F109 - 3000005582 - 54X75X15mm BRA 3000010906 - 54X75X15mm PTO APOIO PLÁSTICO CALÇO DOBRADIÇA PLASTIC HINGE SHIM SUPPORT APOYO SOPORTE BISAGRA DE PLÁSTICO 04	F124 - 1000000186 - 17X12X12mm - BRA 1000013137 - 17X12X12mm - PTO BUCHA PLÁSTICA PUXADOR HANDLE SCREW ANCHOR TARUGO TIRADOR 08	F213 - 1000010139 - 160 x 43 x 36mm CALÇO CORREDIÇA RUNNER SUPPORT CUÑA RIELES 04	F215 - 1000009904 - 400x35x13mm CORREDIÇA TELESCÓPICA METÁLICA TELESCOPIC RUNNER RIEL TELESCÓPICA 04	F217 - CONECTOR MENOR-44 x 43 x 37mm 1000011171-CDM 1000011172-NTN GARRA PLÁSTICA MENOR KIT RODAPÉ 02	M1 -1000001179 - PARAF.PHS.CH-3,5x40mm 03
F218 -CONECT. MAIOR -71 x 44 x 41mm 1000011173-CDM 1000011174-NTN GARRA PLÁSTICA MAIOR KIT RODAPÉ 05	F224 -1000010822 - 277x27x12mm - 256 PUXADOR METAL CHUMBO METAL HANDLE IN LEAD COLOR TIRADOR METAL COLOR PLOMO 04	F276 - 1000008637 - 35MM BAIXA DOBRADIÇA + CALÇO FRAME WING + DOOR WING BISAGRA + SOPORTE BISAGRA 04	F294 - ACAB. RODAPE-138 x 11 x 10mm 1000011175-CDM 1000011176-NTN ACABAMENTO PLÁSTICO KIT RODAPÉ 02	F335 - PERFIL FRONTAL-1196 x 138 x 10mm 1000011161-CDM 1000011162-NTN PERFIL PLÁSTICO FRONTAL KIT RODAPÉ 01	F336 - PERFIL LATERAL-436 x 138 x 10mm 1000011169-CDM 1000011170-NTN PERFIL PLÁSTICO LATERAL KIT RODAPÉ 02	





Termo de Garantia

PARABÉNS!
 Você acaba de comprar um produto que é referência de qualidade, durabilidade e beleza em todo o Brasil. Isso porque a Itaitaia faz de tudo para oferecer a você as melhores cozinhas de aço do mercado.

DISPOSIÇÕES E PRAZOS DE GARANTIA
 A Itaitaia Móveis S/A estipula que o produto especificado, fica garantido pelo prazo de doze (12) meses, contados a partir da entrega efetiva do produto. Este prazo é compreendido como sendo: 3 (três) meses como garantia legal e 9 (nove) meses como garantia contratual.

Constatado o eventual defeito de fabricação, o consumidor deverá entrar em contato com a loja onde adquiriu o produto.

No prazo de garantia, as partes eventualmente defeituosas serão substituídas gratuitamente, por outra da mesma linha e modelo.

O projeto, instalação e a montagem na residência do consumidor não é de responsabilidade da Itaitaia. A montagem deve seguir corretamente as instruções que se encontram dentro da embalagem de cada módulo.

Esta garantia é válida em todo o território brasileiro, inclusive em toda e qualquer região litorânea.

A Itaitaia se reserva o direito de efetuar modificações de caráter técnico em seus produtos, sem aviso prévio.

EXCLUSÃO DA GARANTIA
 O presente termo exclui de sua garantia:

- danos causados em consequência de acidentes, mau uso, manuseio ou deslocamento incorreto dos produtos;
- danos causados por montagem inadequada;
- danos em decorrência de agentes externos (inundações, incêndios, etc);
- danos causados pela utilização de produtos de limpeza não recomendados no manual de instrução do produto;
- despesas de transporte, frete ou seguro;
- defeitos oriundos da utilização do produto em ambientes sujeitos a gases corrosivos, umidade excessiva ou em locais de altas/baixas temperaturas, poeira ou acidez.

A Itaitaia não se responsabiliza por incorreta instalação de cubas, pias, mármore, granitos ou similares. Também não será responsável pelas instalações elétricas, hidráulicas e de gás, bem como pelos danos que estes possam vir a causar ao produto. A fixação dos armários de forma segura e garantida depende da qualidade da parede na qual os mesmos serão instalados. A Itaitaia não se responsabiliza por danos causados por instalação dos armários em paredes inadequadas.

CUIDE BEM DO SEU ARMÁRIO

Dicas de limpeza e conservação:

- Evite arrastar objetos em cima dos armários. Eles podem riscar e prejudicar o acabamento de seu móvel de cozinha.
- Caso seja necessário mover o produto, retire os objetos do interior do armário.
- Para limpeza, deve ser utilizado apenas produto neutro (verifique na embalagem do produto se está escrito "neutro"). Remova o excesso com pano úmido e seque logo a seguir.
- Nunca utilize sapólios, esponja de aço ou qualquer material que possa arranhar a superfície dos armários durante a limpeza.
- Não se recomenda o uso de produtos à base de amoníaco.
- Não utilize plásticos ou papéis coloridos para forrar os armários.
- Deve-se evitar guardar sal, cebola, catchup, mostarda e outras substâncias ácidas sem as devidas embalagens de proteção.
- Para os armários com pia, é importante tomar cuidado ao redor dela, evitando-se o contato direto com água nas demais partes do produto. A área exposta a umidade pode influenciar na durabilidade dos seus móveis.
- Tente evitar a exposição direta ao sol. Sugere-se utilização de cortinas para proteger seus móveis de cozinha.
- Produtos adquiridos fora do Brasil com defeitos de fabricação, favor entrar em contato com a loja onde adquiriu sua Cozinha Itaitaia.
- Esta orientação deve ser guardada para futura consulta, caso necessário.

ATENÇÃO: Não utilize panos muito umedecidos na limpeza do armário, pois a umidade excessiva pode danificar o produto.

TAKING GOOD CARE OF YOUR CABINET

Cleaning and caring instructions:

- Avoid dragging objects on top of the cabinet. They might scratch the finishing.
- If it is necessary to move the product, remove the objects from inside the cabinet.
- Only non-abrasive natural chemical products are recommended to clean your cabinet. Simply wipe the cabinet down with a wet cloth to remove the cleaning product excess.
- Never clean the cabinet with scouring powders, steel scrubber pads or any other product which can scratch its surface.
- Chemical products are not recommended.
- Cabinet surfaces should not be covered with colored plastic or paper sheets.
- Acid substances like salt, onion, ketchup and mustard must remain properly stored in sealed containers.
- Avoid the direct contact of water with other surfaces than the sink, as the - Avoid the direct contact of water with other surfaces than the sink, as the humidity can affect the durability of the cabinets.
- Avoid cabinets exposure to direct Sun light. Drapers suggested.
- For technical assistance outside Brazil, please, contact the store where you purchased your Itaitaia kitchen.
- This guidance should be saved for future reference, if necessary.

BEWARE: Do not use a damp cloth to clean the cabinet. Excessive moisture can damage its surface.

CUIDE BIEN DE SU APARADOR

Indicaciones de limpieza y conservación

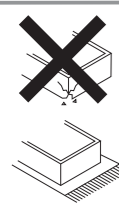
- Evite arrastrar objetos encima de los aparadores. Ellos pueden riscar o dañar el acabado de su mueble de cocina.
- Si es necesario mover el producto, retire los objetos del interior del armario.
- Para limpieza, se debe utilizar apenas producto neutro (verifique en el empaque del producto si está escrito "neutro"). Remueva el exceso con un paño húmedo y a seguir seque luego.
- Nunca utilice sapólios, esponja de acero o cualquier material que pueda arrasar la superficie de los armarios durante la limpieza.
- No es recomendable utilizar productos con amoníaco.
- Debe evitarse guardar sal, cebolla, ketchup, mostaza o cualquier producto ácido sin el empaque de protección.
- Para los armarios con lavaplatos, es importante tomar cuidado alrededor de ella, evitando el contacto directo con el agua en las demás partes del producto. El área expuesta a la humedad puede influir en la durabilidad de sus muebles.
- Evite la exposición directa al sol. Se sugiere la utilización de cortinas para proteger sus muebles de cocina.
- Los productos adquiridos fuera de Brasil con defectos de fabricación de productos, avor póngase en contacto con la tienda donde compró su Cocina Itaitaia.
- Esta orientación se debe guardar para futuras referencias, si es necesario.

ATENCIÓN: No utilice paños muy humedecidos en la limpieza del armario, pues la humedad excesiva puede dañar el producto.

ORIENTAÇÃO DE MONTAGEM
 ASSEMBLY INSTRUCTION
 ORIENTACIÓN DE ARMADO
 1000012818 - 27/09/2021



SAC
0800 032 6111
www.minhaitatiainfo.com.br



2
Montagem
Mounting
Montaje

Sugestão da quantidade de pessoas necessárias para montagem e fixação do produto na parede.

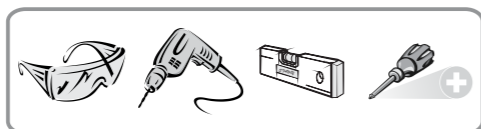
Tip of the number of people required for product assembly and wall mounting.

Consejo de la cantidad de personas necesarias para el montaje de productos y montaje de la pared.

***FERRAMENTAS NÃO FORNECIDAS**

**Tools Needed (not supplied)*

**Herramientas no suministradas*



KG Peso máximo suportado
Maximum weight supported
Peso máximo soportado

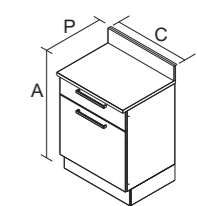
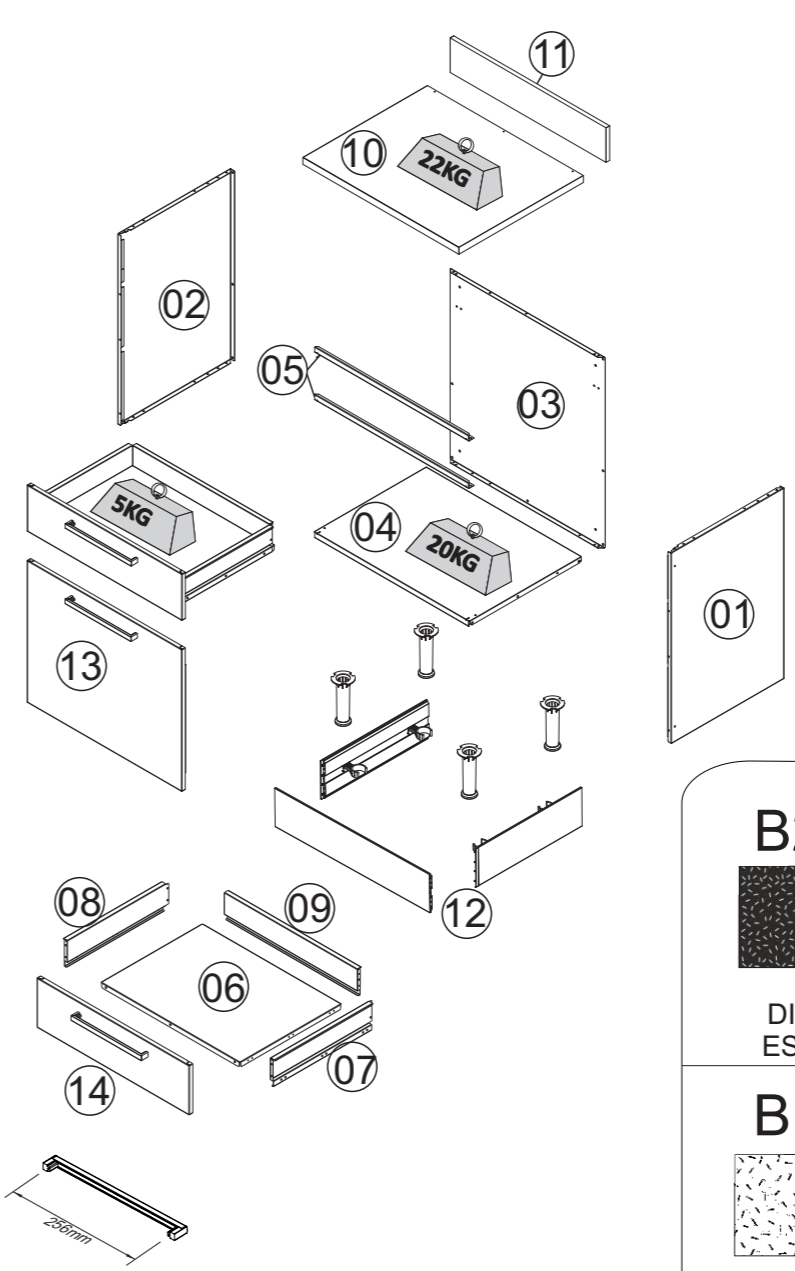
PUXADOR / DIMENSÃO
HANDLE / DIMENSION
TIRADOR / DIMENSIÓN

CORPO / CARCASS / CAJA					
Nº	CÓDIGO / CODE / CÓDIGO	DESCRIÇÃO / DIMENSÃO / DESCRIPTION / DIMENSION (mm)	ACABAMENTO / FINISH / TERMINACIÓN	QUANTIDADE / QUANTITY / CANTIDAD	
01-	3000008470	LATERAL INF DIR GB 1P1G BRA	690 X 472 X 8 MM	AÇO/STEEL/ACERO - BRANCO/WHITE/BLANCO	1
02-	3000008473	LATERAL INF ESQ GB 1P1G BRA	690 X 472 X 8 MM	AÇO/STEEL/ACERO - BRANCO/WHITE/BLANCO	1
03-	3000008455	COSTA GB 1P1G-65 BRA	690 X 647 X 5 MM	AÇO/STEEL/ACERO - BRANCO/WHITE/BLANCO	1
04-	3000008461	FUNDO GB 1P1G-65 EXC BRA	649 X 469 X 20 MM	AÇO/STEEL/ACERO - BRANCO/WHITE/BLANCO	1
05-	3000008456	CALHA SUPERIOR GB 1P1G-65 EXC BRA	643 X 23 X 20 MM	AÇO/STEEL/ACERO - BRANCO/WHITE/BLANCO	2
06-	3000008475	FUNDO GAVETA ACO 65 BRA	595 X 398 X 8 MM	AÇO/STEEL/ACERO - BRANCO/WHITE/BLANCO	1
07-	3000008482	LATERAL DIR GAV 40 BRA	398 X 93 X 16 MM	AÇO/STEEL/ACERO - BRANCO/WHITE/BLANCO	1
08-	3000008478	LATERAL ESQ GAV 40 BRA	398 X 93 X 16 MM	AÇO/STEEL/ACERO - BRANCO/WHITE/BLANCO	1
09-	3000008484	TRASEIRO GAV 65 BRA	573 X 93 X 16 MM	AÇO/STEEL/ACERO - BRANCO/WHITE/BLANCO	1
10-	3100017204	TAMPO RT 65X520X25 CDM -BP	651X 520 X 25MM	MADERA/WOOD/MADERA - CONCRETO/CONCRETE/CONCRETO	1
	3100017217	TAMPO RT 65X520X25 NTN-BP	651X 520 X 25MM	MADERA/WOOD/MADERA - NOGAL TERRACOTA	1
11-	3100017200	REGUA/ROD IG-651 EXCLUSIV E CDM	651X 125 X 25MM	MADERA/WOOD/MADERA - CONCRETO/CONCRETE/CONCRETO	1
	3100017241	REGUA/ROD IG-651 EXCLUSIV E NTN	651X 125 X 25MM	MADERA/WOOD/MADERA - NOGAL TERRACOTA	1
12-	1000010293	KIT RODAPE PLAS EXC 47 X 65 PVC NTN	649 X 442 X 138 MM	PVC - NOGAL TERRACOTA	1
	1000009828	KIT RODAPE PLAS EXC 47 X 65 PVC CDM	649 X 442 X 138 MM	PVC - CONCRETO/CONCRETE/CONCRETO	1

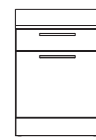
PORTAS / DOORS - ABERTURA LADO DIREITO / RIGHT SIDE OPENING / APERTURA LADO DERECHO					
Nº	CÓDIGO / CODE / CÓDIGO	DESCRIÇÃO / DIMENSÃO / DESCRIPTION / DIMENSION (mm)	ACABAMENTO / FINISH / TERMINACIÓN	QUANTIDADE / QUANTITY / CANTIDAD	
13-	3000011350	PORTA MED65 DOB P256C/REF SM DIR PTM B2	646 X 513 X 17 MM	AÇO/STEEL/ACERO - PRETO FOSCO/BLACK MATT/NEGRO MATE	1
	3000011352	PORTA MED65 DOB P256C/REF SM DIR PTM Q2	646 X 513 X 17 MM	AÇO/STEEL/ACERO - PRETO FOSCO/BLACK MATT/NEGRO MATE	1
	3000011356	PORTA MED65 DOB P256C/REF SM DIR BRM B1	646 X 513 X 17 MM	AÇO/STEEL/ACERO - BRANCO FOSCO/WHITE MATT/BLANCO MATE	1
	3000011360	PORTA MED65 DOB P256C/REF SM DIR BRM Q1	646 X 513 X 17 MM	AÇO/STEEL/ACERO - BRANCO FOSCO/WHITE MATT/BLANCO MATE	1

PORTAS / DOORS / PUERTAS - ABERTURA LADO ESQUERDO / LEFT SIDE OPENING / APERTURA LADO IZQUIERDO					
Nº	CÓDIGO / CODE / CÓDIGO	DESCRIÇÃO / DIMENSÃO / DESCRIPTION / DIMENSION (mm)	ACABAMENTO / FINISH / TERMINACIÓN	QUANTIDADE / QUANTITY / CANTIDAD	
13-	3000011349	PORTA MED65 DOB P256C/REF SM ESQ PTM B2	646 X 513 X 17 MM	AÇO/STEEL/ACERO - PRETO FOSCO/BLACK MATT/NEGRO MATE	1
	3000011353	PORTA MED65 DOB P256C/REF SM ESQ PTM Q2	646 X 513 X 17 MM	AÇO/STEEL/ACERO - PRETO FOSCO/BLACK MATT/NEGRO MATE	1
	3000011356	PORTA MED65 DOB P256C/REF SM ESQ BRM B1	646 X 513 X 17 MM	AÇO/STEEL/ACERO - BRANCO FOSCO/WHITE MATT/BLANCO MATE	1
	3000011361	PORTA MED65 DOB P256C/REF SM ESQ BRM Q1	646 X 513 X 17 MM	AÇO/STEEL/ACERO - BRANCO FOSCO/WHITE MATT/BLANCO MATE	1

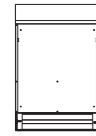
FRENTE GAVETA / DRAWER FRONT / FRENTE DE CAJÓN					
Nº	CÓDIGO / CODE / CÓDIGO	DESCRIÇÃO / DIMENSÃO / DESCRIPTION / DIMENSION (mm)	ACABAMENTO / FINISH / TERMINACIÓN	QUANTIDADE / QUANTITY / CANTIDAD	
14	3000008496	FRENTE GAV-65 DOBR P-256	646 X 167 X 17 MM	AÇO/STEEL/ACERO - BRANCO FOSCO/WHITE MATT/BLANCO MATE	1
	3000008504	FRENTE GAV-65 DOBR P-256	646 X 167 X 17 MM	AÇO/STEEL/ACERO - PRETO FOSCO/BLACK MATT/NEGRO MATE	1
	3000011357	FRENTE GAV-65 DOB P-256 BRM B1	646 X 167 X 17 MM	AÇO/STEEL/ACERO - BRANCO FOSCO/WHITE MATT/BLANCO MATE	1
	3000011347	FRENTE GAV-65 DOB P-256 PTM B2	646 X 167 X 17 MM	AÇO/STEEL/ACERO - PRETO FOSCO/BLACK MATT/NEGRO MATE	1



BALC 1PT 1GAV 65
Produto Montado
C: 651 A: 980 P:520 MM



Frete



Verso

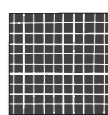
EDIÇÃO LIMITADA

B2



DIR 3500001725
ESQ 3500001726

Q2



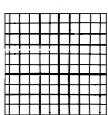
DIR 3500001727
ESQ 3500001728

B1



DIR 3500001729
ESQ 3500001730

Q1



DIR 3500001732
ESQ 3500001731

A1 - 1000000216 - PARAF. PHS.FL-4,8 X 45mm 04	A3 - 1000000202 - PARAF.PHS.FL- 3/16x1/4 09	A6 -1000000209 - PARAF.PHS.CTP-4,2x13mm 05	A8 - 1000000233 - PARAF.PHS.CP-4,2x9,5 mm 29	A10 -1000000217-PARAF.PHS.LX- M-4x10mm 04	A11 - 1000000211 - PARAF.PHS.CP-3,5x25mm 04	A13 -1000000227-PARAF.PHS.CC-3,5x14mm 22
A15 - 1000000204 - PORCA 3/16 09	A16 - 1000000218 - PORCA M-4mm 04	A28 -1000012923 - PARAF 4,8X9,5MM CAB PAN FPHS ZINC BRA 04	F19 - 1000000291 - 10mm - BRA 02	F42 - 1000000276 - 44x14mm 04	F44 - 3000004179 - 47x47x18mm 02	F48 - 1000000281 - 13 mm - BRA 04
F49 - 1000000277 - 4,5mm - BRA 06	F59 - 3000004194 - 10X10X6,5mm 08	F102 - 3000000061 - 120X120X12mm 04	F104 - 3000004172 - 158X71X17mm 04	F109 - 3000005582 - 54X75X15mm BRA 03	F124 - 1000000186 - 17X12X12mm 04	F213 - 1000010139 - 160 x 43 x 36mm 02
F215 - 1000009904 - 400x35x13mm 02	F217 - CONECTOR MENOR-44 x 43 x 37mm 02	F218 - CONECT. MAIOR -71 x 44 x 41mm 04	F224 -1000010822 - 277x27x12mm - 256 02	F276 - 1000008637 - 35MM BAIXA 02	F294 - ACAB. RODAPE-138 x 11 x 10mm 02	M36 - 1000000213 - PARAF. PHS 4,0 X 40mm 04

01

02

03

04 **ATENÇÃO** MONTAGEM DE ACORDO COM O LADO DE ABERTURA DA PORTA
ATTENTION ASSEMBLY ACCORDING TO THE DOOR OPENING SIDE
ATENCIÓN MONTAJE DE ACUERDO CON EL LADO DE APERTURA DE LA PUERTA

Direito Right Derecho
Esquerdo Left Izquierdo

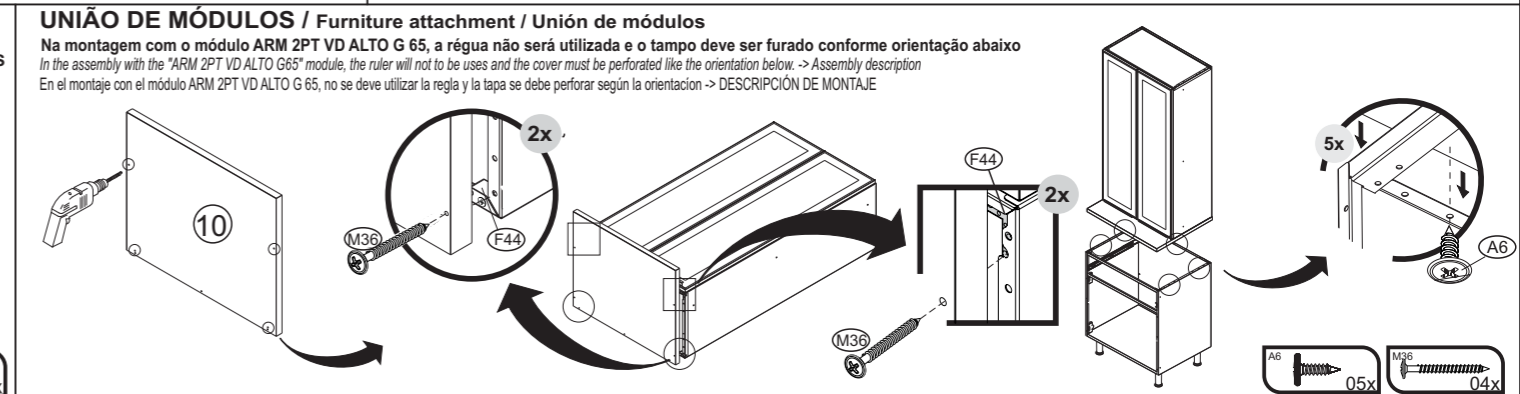
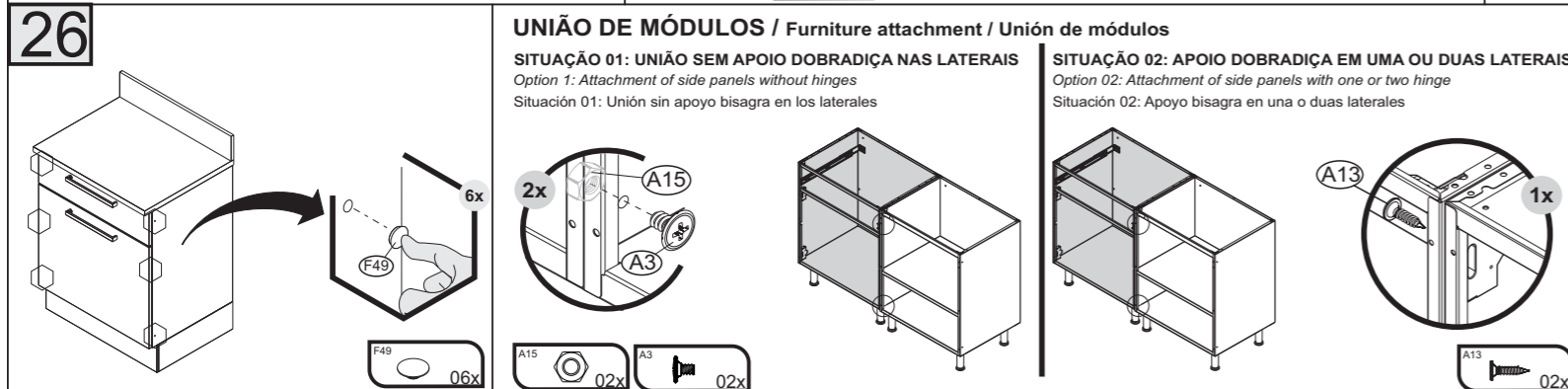
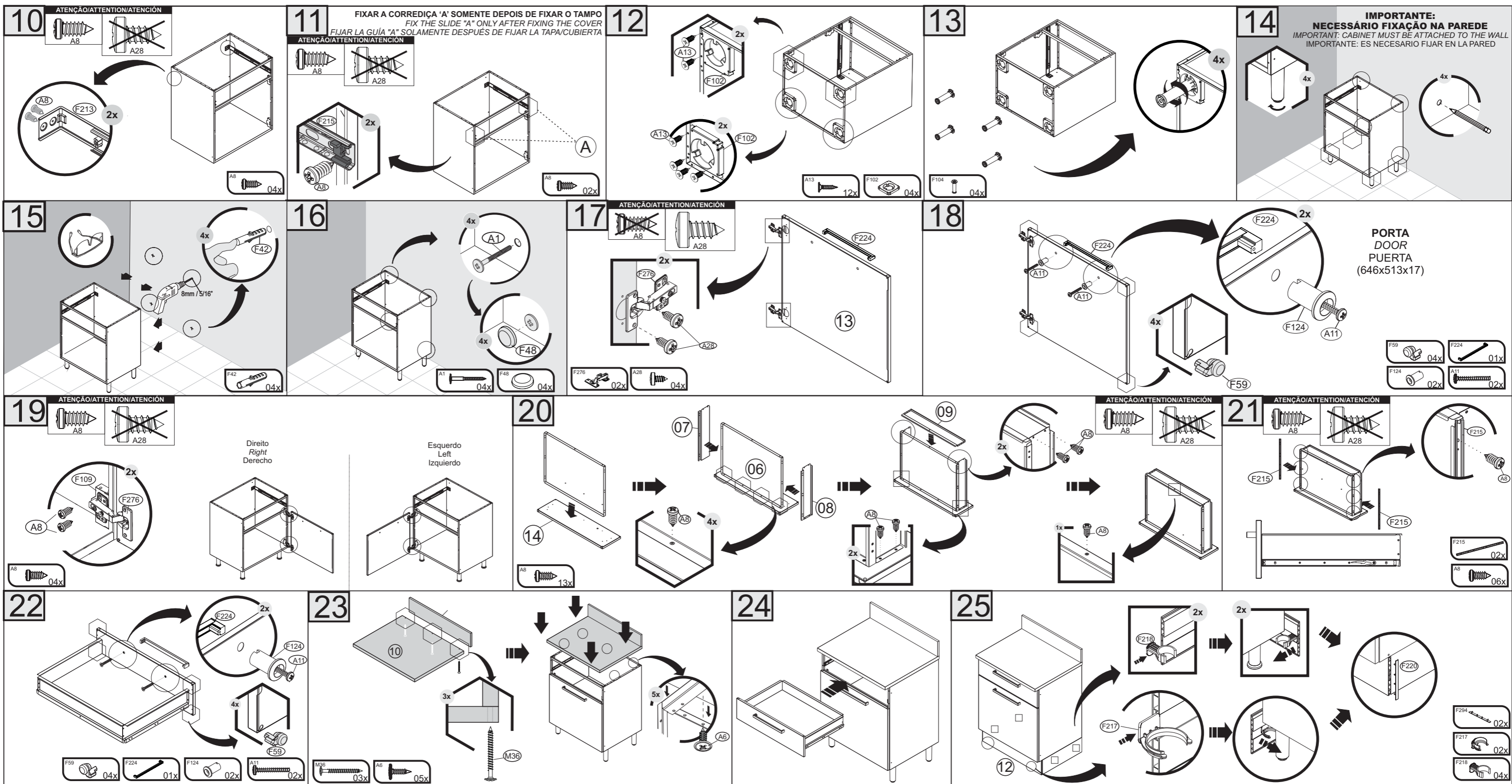
05

06

07

08 **IMPORTANT**
IMPORTANT
IMPORTANT

09



Termo de Garantia

PARABÉNS!
Você acaba de comprar um produto que é referência de qualidade, durabilidade e beleza em todo o Brasil. Isso porque a Itaitaia faz de tudo para oferecer a você as melhores cozinhas de aço do mercado.

DISPOSIÇÕES E PRAZOS DE GARANTIA
A Itaitaia Móveis S/A estipula que o produto especificado, fica garantido pelo prazo de doze (12) meses, contados a partir da entrega efetiva do produto. Este prazo é compreendido como sendo: 3 (três) meses como garantia legal e 9 (nove) meses como garantia contratual.

Constatado o eventual defeito de fabricação, o consumidor deverá entrar em contato com a loja onde adquiriu o produto.

No prazo de garantia, as partes eventualmente defeituosas serão substituídas gratuitamente, por outra da mesma linha e modelo.

O projeto, instalação e a montagem na residência do consumidor não é de responsabilidade da Itaitaia. A montagem deve seguir corretamente as instruções que se encontram dentro da embalagem de cada módulo.

Esta garantia é válida em todo o território brasileiro, inclusive em toda e qualquer região litorânea.

A Itaitaia se reserva o direito de efetuar modificações de caráter técnico em seus produtos, sem aviso prévio.

EXCLUSÃO DA GARANTIA

- O presente termo exclui de sua garantia:
- danos causados em consequência de acidentes, mau uso, manuseio ou deslocamento incorreto dos produtos;
 - danos causados por montagem inadequada;
 - danos em decorrência de agentes externos (inundações, incêndios, etc);
 - danos causados pela utilização de produtos de limpeza não recomendados no manual de instrução do produto;
 - despesas de transporte, frete ou seguro;
 - defeitos oriundos da utilização do produto em ambientes sujeitos a gases corrosivos, umidade excessiva ou em locais de altas/baixas temperaturas, poeira ou acidez.

A Itaitaia não se responsabiliza por incorreta instalação de cubas, pias, mármore, granitos ou similares. Também não será responsável pelas instalações elétricas, hidráulicas e de gás, bem como pelos danos que estes possam vir a causar ao produto. A fixação dos armários de forma segura e garantida depende da qualidade da parede na qual os mesmos serão instalados. A Itaitaia não se responsabiliza por danos causados por instalação dos armários em paredes inadequadas.

CUIDE BEM DO SEU ARMÁRIO

Dicas de limpeza e conservação:

- Evite arrastar objetos em cima dos armários. Eles podem riscar e prejudicar o acabamento de seu móvel de cozinha.
 - Caso seja necessário mover o produto, retire os objetos do interior do armário.
 - Para limpeza, deve ser utilizado apenas produto neutro (verifique na embalagem do produto se está escrito "neutro"). Remova o excesso com pano úmido e seque logo a seguir.
 - Nunca utilize sapólios, esponja de aço ou qualquer material que possa arranhar a superfície dos armários durante a limpeza.
 - Não se recomenda o uso de produtos à base de amoníaco.
 - Não utilize plásticos ou papéis coloridos para forrar os armários.
 - Deve-se evitar guardar sal, cebola, catchup, mostarda e outras substâncias ácidas sem as devidas embalagens de proteção.
 - Para os armários com pia, é importante tomar cuidado ao redor dela, evitando-se o contato direto com água nas demais partes do produto. A área exposta a umidade pode influenciar na durabilidade dos seus móveis.
 - Tente evitar a exposição direta ao sol. Sugere-se utilização de cortinas para proteger seus móveis de cozinha.
 - Produtos adquiridos fora do Brasil com defeitos de fabricação, favor entrar em contato com a loja onde adquiriu sua Cozinha Itaitaia.
 - Esta orientação deve ser guardada para futura consulta, caso necessário.
- ATENÇÃO:** Não utilize panos muito umedecidos na limpeza do armário, pois a umidade excessiva pode danificar o produto.

TAKING GOOD CARE OF YOUR CABINET

- Cleaning and caring instructions:
- Avoid dragging objects on top of the cabinet. They might scratch the finishing.
 - If it is necessary to move the product, remove the objects from inside the cabinet.
 - Only non-abrasive natural chemical products are recommended to clean your cabinet. Simply wipe the cabinet down with a wet cloth to remove the cleaning product excess.
 - Never clean the cabinet with scouring powders, steel scrubber pads or any other product which can scratch its surface.
 - Chemical products are not recommended.
 - Cabinet surfaces should not be covered with colored plastic or paper sheets.
 - Acid substances like salt, onion, ketchup and mustard must remain properly stored in sealed containers.
 - Avoid the direct contact of water with other surfaces than the sink, as the - Avoid the direct contact of water with other surfaces than the sink, as the - Avoid the direct contact of water with other surfaces than the sink, as the
 - Avoid cabinets exposure to direct Sun light. Drapers suggested.
 - For technical assistance outside Brazil, please, contact the store where you purchased your Itaitaia kitchen.
 - This guidance should be saved for future reference, if necessary.
- BEWARE:** Do not use a damp cloth to clean the cabinet. Excessive moisture can damage its surface.

CUIDE BIEN DE SU APARADOR

- Indicaciones de limpieza y conservación
- Evite arrastrar objetos encima de los aparadores. Ellos pueden riscar o dañar el acabado de su mueble de cocina.
 - Si es necesario mover el producto, retire los objetos del interior del armario.
 - Para limpieza, se debe utilizar apenas producto neutro (verifique en el embalaje del producto si está escrito "neutro"). Remueva el exceso con un paño húmedo y a seguir seque luego.
 - Nunca utilice sapólios, esponja de acero o cualquier material que pueda arañar la superficie de los armarios durante la limpieza.
 - No es recomendable utilizar productos con amoníaco.
 - No utilizar plásticos o papeles coloridos para forrar los armarios.
 - Debe evitarse guardar sal, cebolla, ketchup, mostaza o cualquier producto ácido sin el embalaje de protección.
 - Para los armarios con lavaplatos, es importante tomar cuidado alrededor de ella, evitando el contacto directo con el agua en las demás partes del producto. El área expuesta a la humedad puede influir en la durabilidad de sus muebles.
 - Evite la exposición directa al sol. Se sugiere la utilización de cortinas para proteger sus muebles de cocina.
 - Los productos adquiridos fuera de Brasil con defectos de fabricación de productos, avor póngase en contacto con la tienda donde compró su Cocina Itaitaia.
 - Esta orientación se debe guardar para futuras referencias, si es necesario.
- ATENCIÓN:** No utilice paños muy humedecidos en la limpieza del armario, pues la humedad excesiva puede dañar el producto.

itaitaia