

# itatiaia ARMÁRIO 2 PORTAS DE VIDRO ALTO G 65 EXCLUSIVE NG

## ARM 2PT VD ALTO G 65 EXCLUSIVE

**Orientação de Montagem**  
 ASSEMBLY INSTRUCTION  
 ORIENTACIÓN DE ARMADO  
 1000014756 - 2/05/2024



**Sugestão da quantidade de pessoas necessárias para montagem e fixação do produto na parede.**



**Montagem**  
Mounting  
Montaje

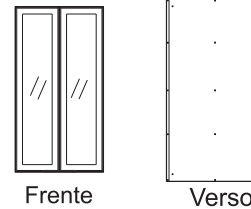
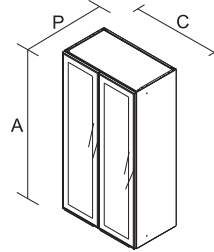
*Tip of the number of people required for product assembly and wall mounting.*

*Consejo de la cantidad de personas necesarias para el montaje de productos y montaje de la pared.*

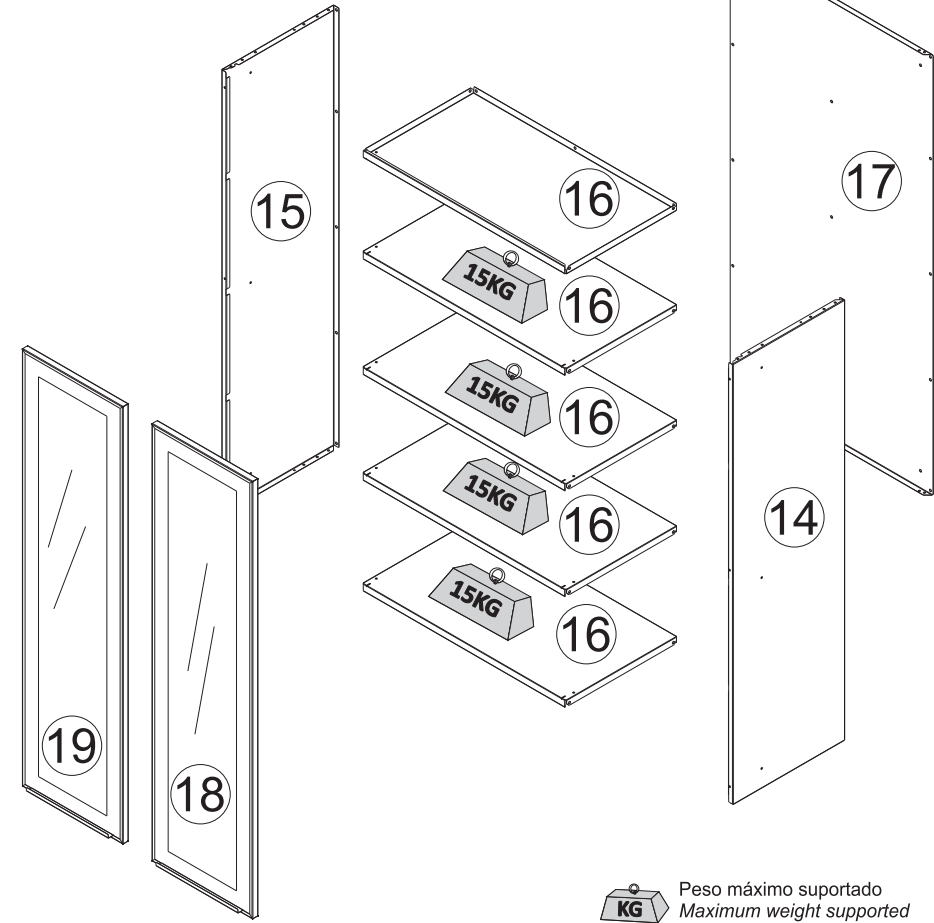
IDENTIFIQUE A COR DO SEU ARMÁRIO  
IDENTIFY THE COLOR OF YOUR CABINET  
IDENTIFIQUE EL COLOR DE SU ARMARIO

Dimensão (mm)  
Dimension/Dimension

N°	DESCRIÇÃO DESCRIPTION DESCRIPCIÓN	COR / COLOR / COLOR				MATERIAL MATERIAL MATERIAL	QUANTIDADE QUANTITY CANTIDAD		COMPRIMENTO LENGTH LONGITUD	LARGURA WIDTH ANCHO	ESPESSURA THICKNESS ESPESOR
		BRANCO WHITE BLANCO	GRAFITE GRAPHITE GRAFITO	BRANCO MATT MATTE WHITE BLANCO MATE	PRETO MATT BLACK MATT NEGRO MATT						
14	LATERAL SUP DIR PD 2PVAG-65 EXC NG	3000012746	3000012749	-	-	AÇO/STEEL/ACERO	1	PC	1347	357	18
15	LATERAL SUP ESQ PD 2PVAG-65 EXC NG	3000012745	3000012748	-	-	AÇO/STEEL/ACERO	1	PC	1347	357	18
16	TETO/FUNDO PD 2PVAG-65	3000008680	3000011769	-	-	AÇO/STEEL/ACERO	5	PC	648	354	20
17	COSTA SUP PD 2PVAG-65	3000012744	3000012747	-	-	AÇO/STEEL/ACERO	1	PC	1217	647	15
18	PORTA VIDRO ALTA G32 EXC SM DIR	-	-	-	3000012758	AÇO/STEEL/ACERO	1	PC	1208	321	19
19	PORTA VIDRO ALTA G32 EXC SM ESQ	-	-	-	3000012757	AÇO/STEEL/ACERO	1	PC	1208	321	19



**ARM 2PT VD ALTO G 65**  
Produto Montado  
C: 650 A: 1347 P: 380 MM

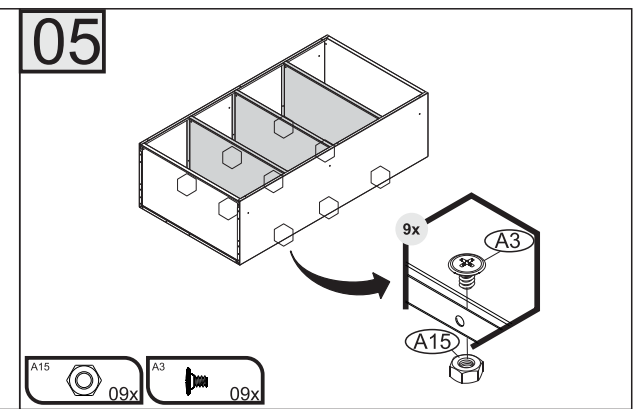
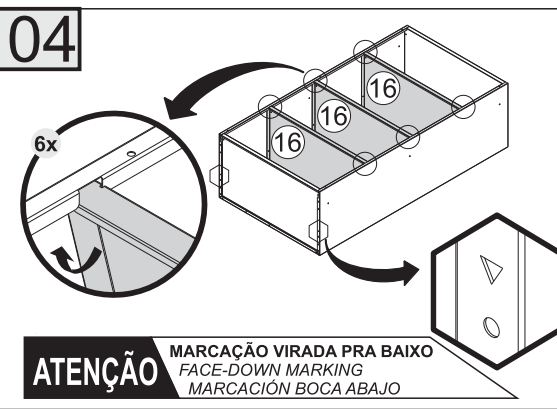
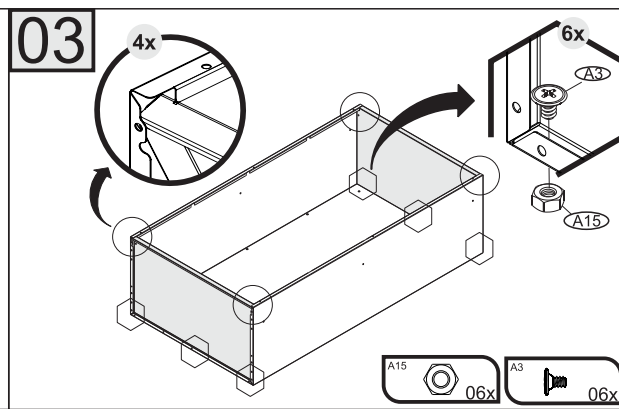
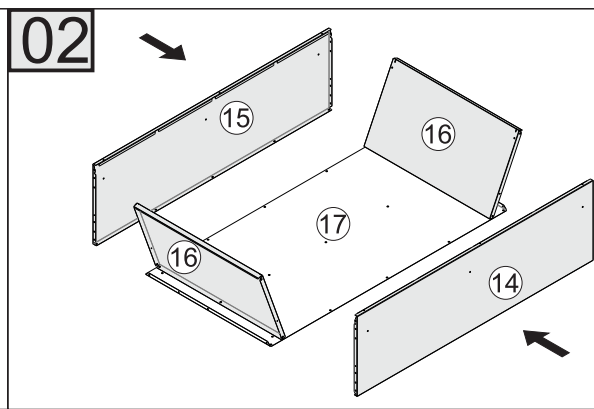
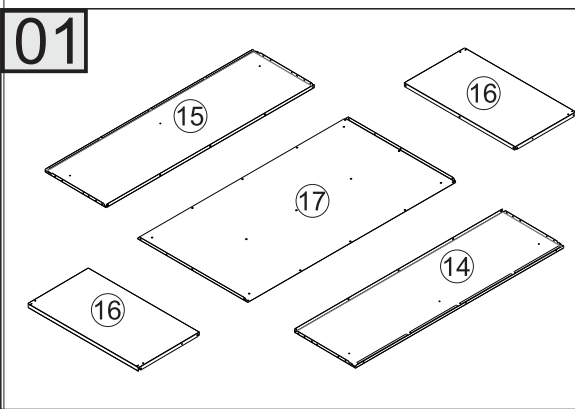
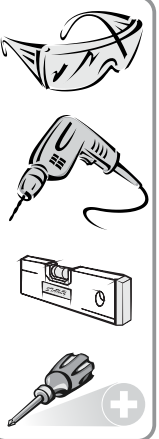
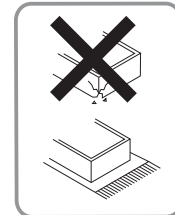


**KG** Peso máximo suportado  
Maximum weight supported  
Peso máximo suportado

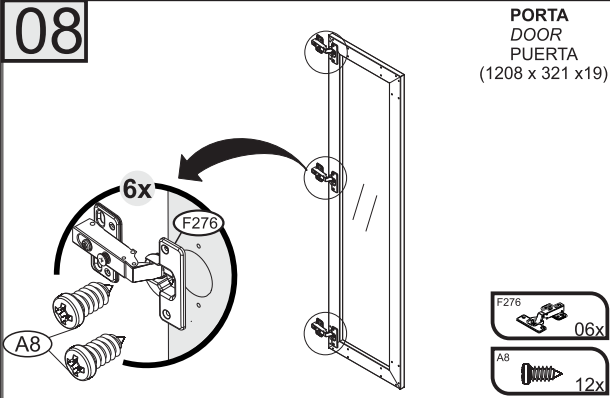
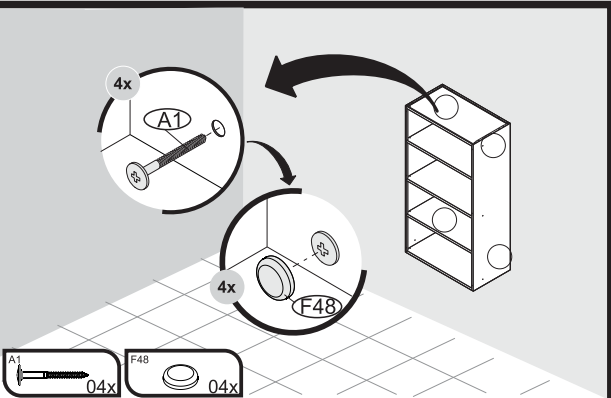
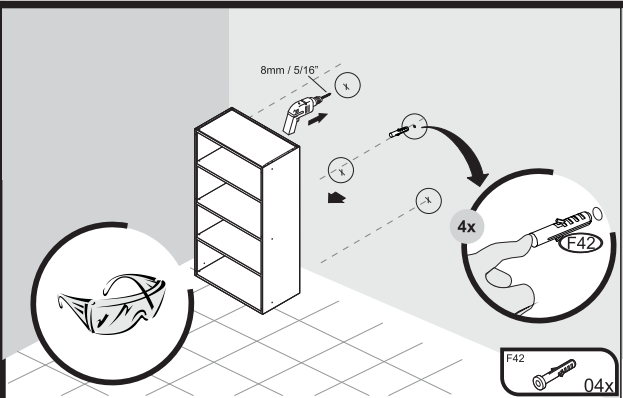
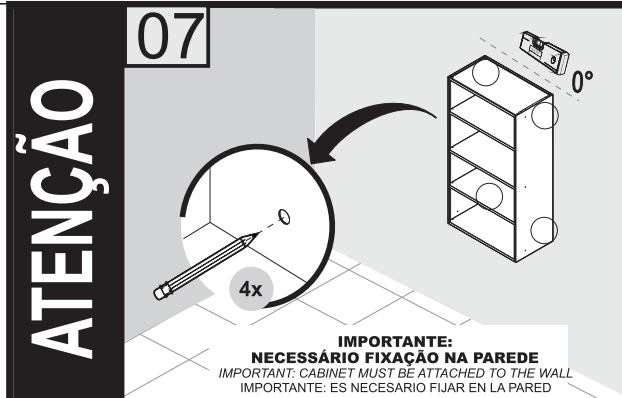
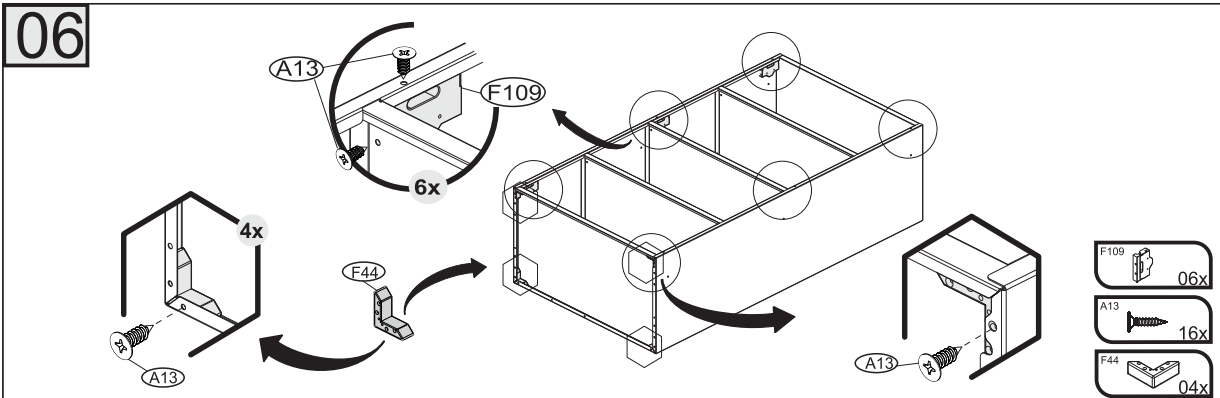
<b>A1</b> - 1000000216 - PARAF. PHS.FL-4,8 X 45mm  <b>04</b>	<b>A3</b> - 1000000202 - PARAF.PHS.FL- 3/16x1/4  <b>15</b>	<b>A8</b> - 1000000233 - PARAF.PHS.CP-4,2x9,5 mm  <b>24</b>	<b>A13</b> -1000000227-PARAF.PHS.CC-3,5x14mm  <b>18</b>
<b>A15</b> - 1000000204 - PORCA 3/16  <b>15</b>	<b>F19</b> - 1000000291 - 10mm - BRA 1000012030 - 10mm - GRAFITE <b>TAMPA PLÁSTICA CABEÇA PARAFUSO</b> SCREW HEAD CAP TAPA CABEZA TORNILLO  <b>09</b>	<b>F42</b> - 1000000276 - 44x14mm  <b>BUCHA PLÁSTICA C/ CABEÇA</b> BUSHING WITH PLASTIC HEAD TARUGO CON CABEZA PLÁSTICA  <b>CALÇO L PLÁSTICO</b> "L- SHAPPED" PLASTIC BRACKET CUÑA DE PLÁSTICO EN "L" <b>04</b>	<b>F44</b> - 3000004179 - 47x47x18mm - BRA 3000010907 - 47x47x18mm - PTO  <b>04</b>
<b>F47</b> - 3000004163 - 8 x 6 mm BRA 3000011735 - 8 x 6 mm PTO  <b>BATOQUE PLÁSTICO</b> PLASTIC STOPPER BATIENTE DE PLÁSTICO <b>04</b>	<b>F48</b> - 1000000281 - 13 mm - BRA 1000012560 - 13 mm - GRAFITE  <b>TAMPA PLÁSTICA CABEÇA PARAFUSO</b> PLASTIC SCREW HEAD CAP TAPA PLÁSTICA CABEZA TORNILLO <b>04</b>	<b>F49</b> - 1000000277 - 4,5mm - BRA 1000012454 - 4,5mm - GRAFITE  <b>TAPA FURO PLÁSTICO</b> PLASTIC BORE CAP TAPA AGUJERO DE PLÁSTICO <b>10</b>	<b>F109</b> - 3000005582 - 54X75X15mm BRA 3000010906 - 54X75X15mm PTO  <b>APOIO PLÁSTICO CALÇO DOBRADIÇA</b> PLASTIC HINGE SHIM SUPPORT APOYO SOPORTE BISAGRA DE PLÁSTICO <b>06</b>
<b>F276</b> - 1000008637 - 35MM BAIXA  <b>DOBRADIÇA + CALÇO</b> FRAME WING + DOOR WING BISAGRA + SOPORTE BISAGRA <b>06</b>			

**\*FERRAMENTAS NÃO FORNECIDAS**  
\*Tools Needed (not supplied)  
\*Herramientas no suministradas

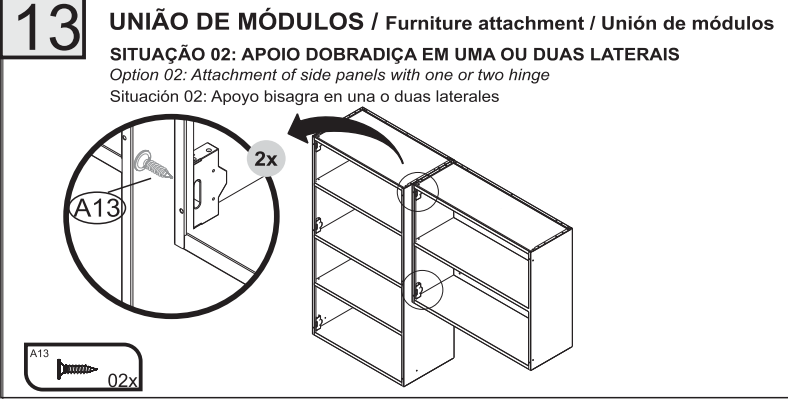
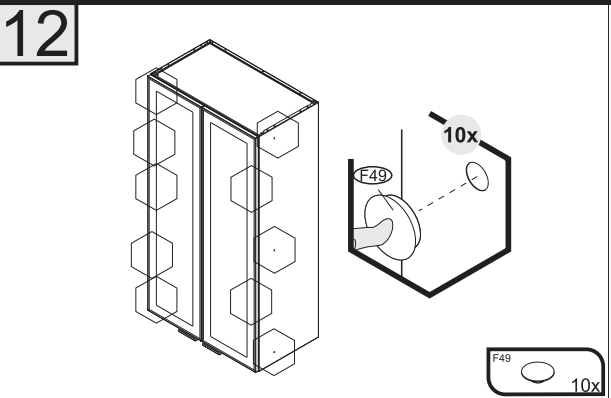
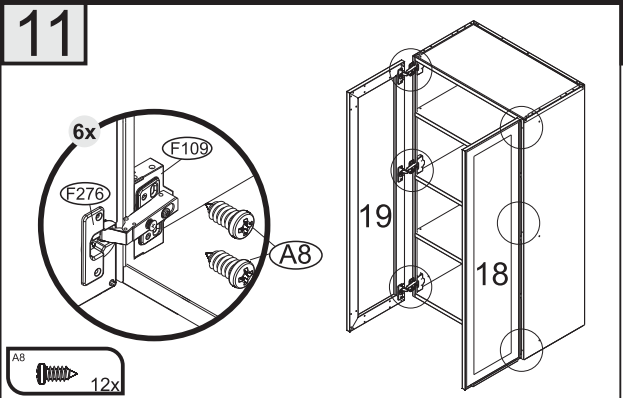
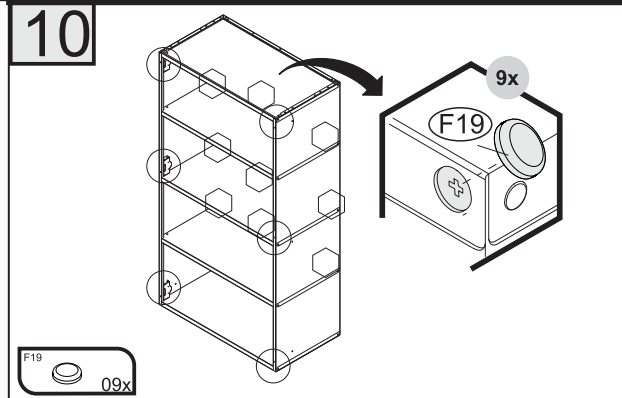
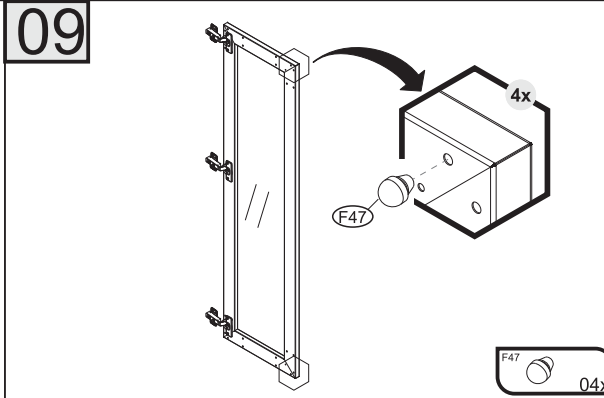
**SAC**  
+55 0800 941 0144  
www.minhaitatiaia.com.br



**ATENÇÃO** MARCAÇÃO VIRADA PRA BAIXO  
FACE-DOWN MARKING  
MARCACIÓN BOCA ABAJO



PORTA DOOR PUERTA (1208 x 321 x 19)



**13 UNIÃO DE MÓDULOS / Furniture attachment / Unión de módulos**  
**SITUAÇÃO 02: APOIO DOBRADIÇA EM UMA OU DUAS LATERAIS**  
*Option 02: Attachment of side panels with one or two hinge*  
 Situación 02: Apoyo bisagra en una o duas laterales

## Termo de Garantia

**PARABÉNS!**  
 Você acaba de comprar um produto que é referência de qualidade, durabilidade e beleza em todo o Brasil. Isso porque a Itatiaia faz de tudo para oferecer a você as melhores cozinhas de aço do mercado.

**DISPOSIÇÕES E PRAZOS DE GARANTIA**  
 A Itatiaia Móveis S/A estipula que o produto especificado, fica garantido pelo prazo de doze (12) meses, contados a partir da entrega efetiva do produto. Este prazo é compreendido como sendo: 3 (três) meses como garantia legal e 9 (nove) meses como garantia contratual.

Constatado o eventual defeito de fabricação, o consumidor deverá entrar em contato com a loja onde adquiriu o produto.  
 No prazo de garantia, as partes eventualmente defeituosas serão substituídas gratuitamente, por outra da mesma linha e modelo.

O projeto, instalação e a montagem na residência do consumidor não é de responsabilidade da Itatiaia. A montagem deve seguir corretamente as instruções que se encontram dentro da embalagem de cada módulo.

Esta garantia é válida em todo o território brasileiro, inclusive em toda e qualquer região litorânea.  
 A Itatiaia se reserva o direito de efetuar modificações de caráter técnico em seus produtos, sem aviso prévio.

**EXCLUSÃO DA GARANTIA**  
 O presente termo exclui de sua garantia:  
 - danos causados em consequência de acidentes, mau uso, manuseio ou deslocamento incorreto dos produtos;  
 - danos causados por montagem inadequada;  
 - danos em decorrência de agentes externos (inundações, incêndios, etc);  
 - danos causados pela utilização de produtos de limpeza não recomendados no manual de instrução do produto;  
 - despesas de transporte, frete ou seguro;  
 - defeitos oriundos da utilização do produto em ambientes sujeitos a gases corrosivos, umidade excessiva ou em locais de altas/baixas temperaturas, poeira ou acidez.

A Itatiaia não se responsabiliza por incorreta instalação de cubas, pias, mármore, granitos ou similares. Também não será responsável pelas instalações elétricas, hidráulicas e de gás, bem como pelos danos que estes possam vir a causar ao produto.  
 A fixação dos armários de forma segura e garantida depende da qualidade da parede na qual os mesmos serão instalados. A Itatiaia não se responsabiliza por danos causados por instalação dos armários em paredes inadequadas.

**CUIDE BEM DO SEU ARMÁRIO**

Dicas de limpeza e conservação:  
 - Evite arrastar objetos em cima dos armários. Eles podem riscar e prejudicar o acabamento de seu móvel de cozinha.  
 - Caso seja necessário mover o produto, retire os objetos do interior do armário.  
 - Para limpeza, deve ser utilizado apenas produto neutro (verifique na embalagem do produto se está escrito "neutro"). Remova o excesso com pano úmido e seque logo a seguir.  
 - Nunca utilize sapólios, esponja de aço ou qualquer material que possa arranhar a superfície dos armários durante a limpeza.  
 - Não se recomenda o uso de produtos à base de amoníaco.  
 - Não utilize plásticos ou papéis coloridos para forrar os armários.  
 - Deve-se evitar guardar sal, cebola, catchup, mostarda e outras substâncias ácidas sem as devidas embalagens de proteção.  
 - Para os armários com pia, é importante tomar cuidado ao redor dela, evitando-se o contato direto com água nas demais partes do produto. A área exposta a umidade pode influenciar na durabilidade dos seus móveis.  
 - Tente evitar a exposição direta ao sol. Sugere-se utilização de cortinas para proteger seus móveis de cozinha.  
 - Produtos adquiridos fora do Brasil com defeitos de fabricação, favor entrar em contato com a loja onde adquiriu sua Cozinha Itatiaia.  
 - Esta orientação deve ser guardada para futura consulta, caso necessário.  
**ATENÇÃO:** Não utilize panos muito umedecidos na limpeza do armário, pois a umidade excessiva pode danificar o produto.

**TAKING GOOD CARE OF YOUR CABINET**

Cleaning and caring instructions:  
 - Avoid dragging objects on top of the cabinet. They might scratch the finishing.  
 - If it is necessary to move the product, remove the objects from inside the cabinet.  
 - Only non-abrasive natural chemical products are recommended to clean your cabinet. Simply wipe the cabinet down with a wet cloth to remove the cleaning product excess.  
 - Never clean the cabinet with scouring powders, steel scrubber pads or any other product which can scratch its surface.  
 - Chemical products are not recommended.  
 - Cabinet surfaces should not be covered with colored plastic or paper sheets.  
 - Acid substances like salt, onion, ketchup and mustard must remain properly stored in sealed containers.  
 - Avoid the direct contact of water with other surfaces than the sink, as the - Avoid the direct contact of water with other surfaces than the sink, as the humidity can affect the durability of the cabinets.  
 - Avoid cabinets exposure to direct Sun light. Drapers suggested.  
 - For technical assistance outside Brazil, please, contact the store where you purchased your Itatiaia kitchen.  
 - This guidance should be saved for future reference, if necessary.  
**BEWARE:** Do not use a damp cloth to clean the cabinet. Excessive moisture can damage its surface.

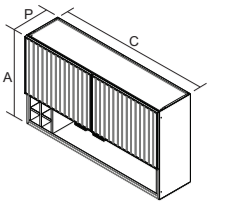
**CUIDE BIEN DE SU APARADOR**

Indicaciones de limpieza y conservación  
 - Evite arrastrar objetos encima de los aparadores. Ellos pueden riscar o dañar el acabado de su mueble de cocina.  
 - Si es necesario mover el producto, retire los objetos del interior del armario.  
 - Para limpieza, se debe utilizar apenas producto neutro (verifique en el embalaje del producto si está escrito "neutro"). Remueva el exceso con un paño húmedo y a seguir seque luego.  
 - Nunca utilize sapólios, esponja de acero o cualquier material que pueda arañar la superficie de los armarios durante la limpieza.  
 - No es recomendable utilizar productos con amoníaco.  
 - No utilizar plásticos o papeles coloridos para forrar los armarios.  
 - Debe evitarse guardar sal, cebolla, ketchup, mostaza o cualquier producto ácido sin el embalaje de protección.  
 - Para los armarios con lavaplatos, es importante tomar cuidado alrededor de ella, evitando el contacto directo con el agua en las demás partes del producto. El área expuesta a la humedad puede influir en la durabilidad de sus muebles.  
 - Evite la exposición directa al sol. Se sugiere la utilización de cortinas para proteger sus muebles de cocina.  
 - Los productos adquiridos fuera de Brasil con defectos de fabricación de productos, avor póngase en contacto con la tienda donde compró su Cocina Itatiaia.  
 - Esta orientación se debe guardar para futuras referencias, si es necesario.  
**ATENCIÓN:** No utilize paños muy humedecidos en la limpieza del armario, pues la humedad excesiva puede dañar el producto.

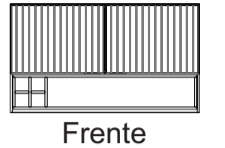
**Orientação de Montagem**  
 ASSEMBLY INSTRUCTION  
 ORIENTACIÓN DE ARMADO  
 1000013290 - 17/08/2022



CORPO / CARCASS / CAJA				
Nº	CÓDIGO	DESCRIÇÃO / DIMENSÃO	MATERIAL / ACABAMENTO	QUANTIDADE
	CODE	DESCRIPTION / DIMENSION (mm)	MATERIAL / FINISH	QUANTITY
	CÓDIGO	DESCRIPCIÓN / DIMENSIÓN (mm)	MATERIAL / TERMINACIÓN	CANTIDAD
01	3000012105	LATERAL DIR ARM 2P-120 NC GFT	AÇO/STEEL/ACERO - GRAFITE/GRAPHITE/GRAFITO	1
	3000012116	LATERAL DIR ARM 2P-120 C/NICHO BRA	AÇO/STEEL/ACERO - BRANCO/WHITE/BLANCO	1
02	3000012099	LATERAL ESQ ARM 2P-120 NC GFT	AÇO/STEEL/ACERO - GRAFITE/GRAPHITE/GRAFITO	1
	3000012112	LATERAL ESQ ARM 2P-120 C/NICHO BRA	AÇO/STEEL/ACERO - BRANCO/WHITE/BLANCO	1
03	3000012096	TETO IP2-120 GFT	AÇO/STEEL/ACERO - GRAFITE/GRAPHITE/GRAFITO	2
	3000000258	TETO IP2-120 BRA	AÇO/STEEL/ACERO - BRANCO/WHITE/BLANCO	2
04	3000012098	PRATELEIRA VIDRO I3-120 GFT	AÇO/STEEL/ACERO - GRAFITE/GRAPHITE/GRAFITO	1
	3000000665	PRATELEIRA VIDRO I3-120 BRA	AÇO/STEEL/ACERO - BRANCO/WHITE/BLANCO	1
05	3000012104	COSTA ARM-120 NC GFT	AÇO/STEEL/ACERO - GRAFITE/GRAPHITE/GRAFITO	1
	3000012115	COSTA ARM-120 NC BRA	AÇO/STEEL/ACERO - BRANCO/WHITE/BLANCO	1
06	3000012103	COLUNA ARM NC EXC GFT	AÇO/STEEL/ACERO - GRAFITE/GRAPHITE/GRAFITO	1
	3000012114	COLUNA ARM NC EXC BRA	AÇO/STEEL/ACERO - BRANCO/WHITE/BLANCO	1
07	3100023198	TETO 1172 X 276	MADEIRA/WOOD/MADEIRA - NOGAL TERRACOTA	2
08	3100023197	LATERAL DIR 189 X 276	MADEIRA/WOOD/MADEIRA - NOGAL TERRACOTA	1
09	3100023196	LATERAL ESQ 189 X 276	MADEIRA/WOOD/MADEIRA - NOGAL TERRACOTA	2
10	3100023195	DIVISAO 189 X 276	MADEIRA/WOOD/MADEIRA - NOGAL TERRACOTA	1
11	3100023194	PRATELEIRA 87 X 276	MADEIRA/WOOD/MADEIRA - NOGAL TERRACOTA	2
12	3100023193	COSTA HDF 1162 X 213	MADEIRA/WOOD/MADEIRA - CASTANHO	1



**ARM 2PT C/NC GAR 120**  
 Produto Montado  
 C: 1200 A: 690 P:300 MM



Frete



Verso

PORTAS / DOORS / PUERTAS				
Nº	CÓDIGO	DESCRIÇÃO / DIMENSÃO	MATERIAL / ACABAMENTO	QUANTIDADE
	CODE	DESCRIPTION / DIMENSION (mm)	MATERIAL / FINISH	QUANTITY
	CÓDIGO	DESCRIPCIÓN / DIMENSIÓN (mm)	MATERIAL / TERMINACIÓN	CANTIDAD
13	3000012102	PORTA MED-60 DIR RIPADO EXC PTM	AÇO/STEEL/ACERO - PRETO MATT/BLACK MATT/NEGRO MATT	1
	3000012123	PORTA MED-60 DIR RIPADO EXC BRM	AÇO/STEEL/ACERO - BRANCO FOSCO/WHITE MATT/BLANCO MATE	1
14	3000012097	PORTA MED-60 ESQ RIPADO EXC PTM	AÇO/STEEL/ACERO - PRETO MATT/BLACK MATT/NEGRO MATT	1
	3000012122	PORTA MED-60 ESQ RIPADO EXC BRM	AÇO/STEEL/ACERO - BRANCO FOSCO/WHITE MATT/BLANCO MATE	1

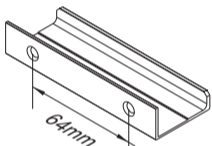
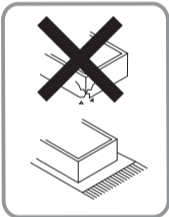
Sugestão da quantidade de pessoas necessárias para montagem e fixação do produto na parede.



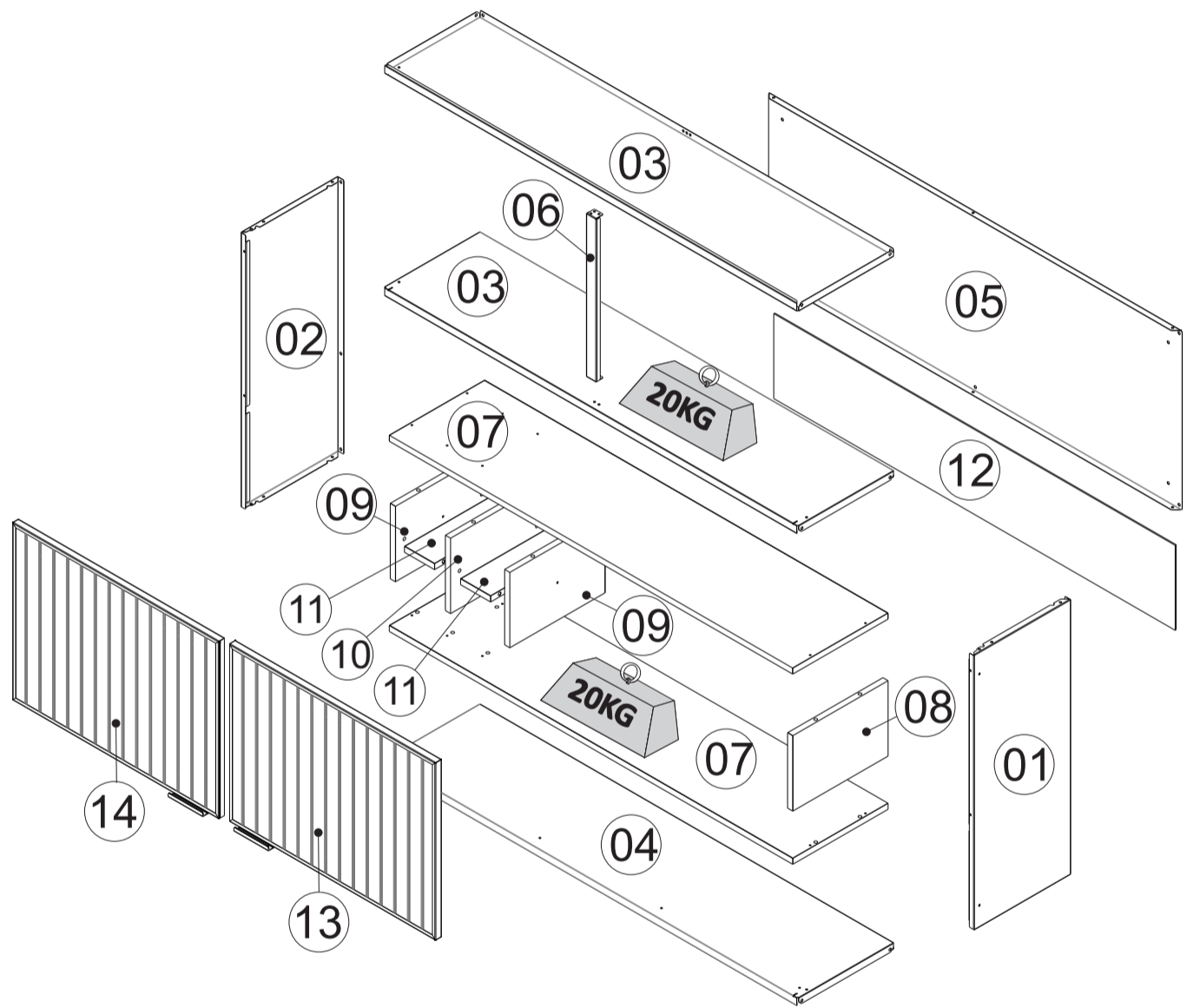
Tip of the number of people required for product assembly and wall mounting.

Consejo de la cantidad de personas necesarias para el montaje de productos y montaje de la pared.

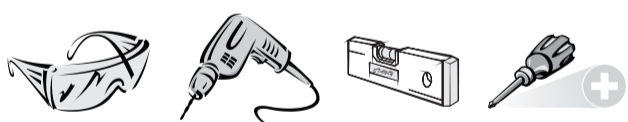
**Montagem**  
 Mounting  
 Montaje



**PUXADOR / DIMENSÃO**  
 HANDLE / DIMENSION  
 TIRADOR / DIMENSIÓN



**\*FERRAMENTAS NÃO FORNECIDAS**  
 \*Tools Needed (not supplied)  
 \*Herramientas no suministradas



**KG** Peso máximo suportado  
 Maximum weight supported  
 Peso máximo suportado

<b>A1 - 1000000216 - PARAF. PHS.FL-4,8 X 45mm</b>  <b>04</b>	<b>A3 - 1000000202 - PARAF.PHS.FL- 3/16x1/4</b>  <b>12</b>	<b>A8 - 1000000233 - PARAF.PHS.CP-4,2x9,5 mm</b>  <b>12</b>	<b>A13-1000000227-PARAF.PHS.CC-3,5x14mm</b>  <b>12</b>	<b>A15 - 1000000204 - PORCA 3/16</b>  <b>12</b>
<b>A24-1000010141- PARAF.PHS.CC.4,2x9,5 mm</b>  <b>04</b>	<b>A28 - 1000012923 - PARAF 4,8X9,5MM CAB PAN FPHS ZINC BRA</b>  <b>08</b>	<b>F7 - 1000008720 NTN - 12 MM</b>  <b>01</b>	<b>F10 - 1000001086 - 10G</b>  <b>01</b>	<b>F19 - 1000012030 - 10mm - GRAFITE          1000000291 - 10mm - BRANCO</b>  <b>02</b>
<b>F42 - 1000000276 - 44x14mm</b>  <b>04</b>	<b>F44 - 3000010907 - 47x47x18mm PTO          3000004179 - 47x47x18mm BRA</b>  <b>02</b>	<b>F47 - 3000011735 - 8 x 6 mm PTO          3000004163 - 8 x 6 mm BRA</b>  <b>04</b>	<b>F48 - 1000012560 - 13 mm - GRAFITE          1000000281 - 13 mm - BRANCO</b>  <b>04</b>	<b>F49 - 1000012454 - 4,5mm - GRAFITE          1000000277 - 4,5mm - BRANCO</b>  <b>04</b>
<b>F109 - 3000010906 - 54X75X15mm PTO          3000005582 - 54X75X15mm BRA</b>  <b>04</b>	<b>F219 - 1000010142 - 100x36x18mm</b>  <b>02</b>	<b>F276 - 1000008637 - 35MM BAIXA</b>  <b>04</b>	<b>M1 - 1000001179 - 3,5 X 40 MM</b>  <b>18</b>	<b>M13 - 1000000500 - 8 X 30 MM</b>  <b>20</b>
<b>M15 - 1000001177 - 10 X 10</b>  <b>20</b>	<b>M18 - 1000000501 - 8X55 MM</b>  <b>02</b>			

**01**

**02**

**03**

**04**

**05**

**06**

**07**

**08**

**09**

**ATENÇÃO**

**IMPORTANTE: NECESSÁRIO FIXAÇÃO NA PAREDE**  
**IMPORTANT: CABINET MUST BE ATTACHED TO THE WALL**  
**IMPORTANTE: ES NECESARIO FIJAR EN LA PARED**

BUCHA PLÁSTICA INDICADA PARA FIXAÇÃO EM SUPERFÍCIES SÓLIDAS. NECESSÁRIO AVALIAR CONDIÇÃO DA PAREDE PARA FIXAÇÃO.  
 INDICATED PLASTIC BUSHING FOR FIXING IN SOLID SURFACES. NEED TO ASSESS WALL CONDITION FOR FIXING.  
 BIJUE DE PLÁSTICO INDICADO PARA FIJAR SUPERFÍCIES SÓLIDAS. NECESIDAD DE EVALUAR EL ESTADO DE LA PARED PARA SU FIJACION.  
 8mm / 5/16"

**10**

**UNIÃO DE MÓDULOS / Furniture attachment / Unión de módulos**

**11**

**PORTA DOOR PUERTA (596x445x19)**

**12**

**ATENÇÃO**

**13**

**ATENÇÃO**

**14**

**15**

**16**

**17**

**18**

**19**

**20**

**AVALIE A REGULAGEM DA PORTA**  
**EVALUATE DOOR ADJUSTMENT**  
**EVALUAR EL AJUSTE DE LA PUERTA**

**TERMO DE GARANTIA**

PARABÉNS!  
 Você acaba de comprar um produto que é referência de qualidade, durabilidade e beleza em todo o Brasil. Isso porque a Itaitaia faz de tudo para oferecer a você as melhores cozinhas de aço do mercado.

**DISPOSIÇÕES E PRAZOS DE GARANTIA**  
 A Itaitaia Móveis S/A estipula que o produto especificado, fica garantido pelo prazo de doze (12) meses, contados a partir da entrega efetiva do produto. Este prazo é compreendido como sendo: 3 (três) meses como garantia legal e 9 (nove) meses como garantia contratual.

Constatado o eventual defeito de fabricação, o consumidor deverá entrar em contato com a loja onde adquiriu o produto.

No prazo de garantia, as partes eventualmente defeituosas serão substituídas gratuitamente, por outra da mesma linha e modelo.

O projeto, instalação e a montagem na residência do consumidor não são de responsabilidade da Itaitaia. A montagem deve seguir corretamente as Instruções que se encontram dentro da embalagem de cada módulo.

Esta garantia é válida em todo o território brasileiro, inclusive em toda e qualquer região litorânea.

A Itaitaia se reserva o direito de efetuar modificações de caráter técnico em seus produtos, sem aviso prévio.

**EXCLUSÃO DA GARANTIA**  
 O presente termo exclui de sua garantia:  
 - Danos causados em consequência de acidentes, mau uso, manuseio ou deslocamento incorreto dos produtos;  
 - Danos causados por montagem inadequada;  
 - Danos em decorrência de agentes externos (inundações, incêndios, etc);  
 - Danos causados pela utilização de produtos de limpeza não recomendados no manual de instrução do produto;  
 - Despesas de transporte, frete ou seguro;  
 - Defeitos oriundos da utilização do produto em ambientes sujeitos a gases corrosivos, umidade excessiva ou em locais de altas/baixas temperaturas, poeira ou acidez

A Itaitaia não se responsabiliza por incorreta instalação de cubas, pias, mármore, granitos ou similares. Também não será responsável pelas instalações elétricas, hidráulicas e de gás, bem como pelos danos que estes possam vir a causar ao produto.  
 A fixação dos armários de forma segura e garantida depende da qualidade da parede na qual os mesmos serão instalados. A Itaitaia não se responsabiliza por danos causados por instalação dos armários em paredes inadequadas.

**CUIDE BEM DO SEU ARMÁRIO**

Dicas de limpeza e conservação:  
 - Evite arrastar objetos em cima dos armários. Eles podem riscar e prejudicar o acabamento de seu móvel de cozinha.  
 - Caso seja necessário mover o produto, retire os objetos do interior do armário.  
 - Para limpeza, deve ser utilizado apenas produto neutro (verifique na embalagem do produto se está escrito "neutro"). Remova o excesso com pano úmido e seque logo a seguir.  
 - Nunca utilize sapólios, esponja de aço ou qualquer material que possa arranhar a superfície dos armários durante a limpeza.  
 - Não se recomenda o uso de produtos à base de amoníaco.  
 - Não utilize plásticos ou papéis coloridos para forrar os armários.  
 - Deve-se evitar guardar sal, cebola, catchup, mostarda e outras substâncias ácidas sem as devidas embalagens de proteção.  
 - Para os armários com pia, é importante tomar cuidado ao redor dela, evitando-se o contato direto com água nas demais partes do produto. A área exposta a umidade pode influenciar na durabilidade dos seus móveis.  
 - Tente evitar a exposição direta ao sol. Sugere-se utilização de cortinas para proteger seus móveis de cozinha.  
 - Produtos adquiridos fora do Brasil com defeitos de fabricação, favor entrar em contato com a loja onde adquiriu sua Cozinha Itaitaia.  
 - Esta orientação deve ser guardada para futura consulta, caso necessário.

**ATENÇÃO:** Não utilize panos muito umedecidos na limpeza do armário, pois a umidade excessiva pode danificar o produto.

**TAKING GOOD CARE OF YOUR CABINET**

Cleaning and caring instructions:  
 - Avoid dragging objects on top of the cabinet. They might scratch the finishing.  
 - If it is necessary to move the product, remove the objects from inside the cabinet.  
 - Only non-abrasive natural chemical products are recommended to clean your cabinet. Simply wipe the cabinet down with a wet cloth to remove the cleaning product excess.  
 - Never clean the cabinet with scouring powders, steel scrubber pads or any other product which can scratch its surface.  
 - Chemical products are not recommended.  
 - Cabinet surfaces should not be covered with colored plastic or paper sheets.  
 - Acid substances like salt, onion, ketchup and mustard must remain properly stored in sealed containers.  
 - Avoid the direct contact of water with other surfaces than the sink, as the - Avoid the direct contact of water with other surfaces than the sink, as the humidity can affect the durability of the cabinets.  
 - Avoid cabinets exposure to direct Sun light. Drapers suggested.  
 - For technical assistance outside Brazil, please, contact the store where you purchased your Itaitaia kitchen.  
 - This guidance should be saved for future reference, if necessary.

**BEWARE:** Do not use a damp cloth to clean the cabinet. Excessive moisture can damage its surface.

**CUIDE BIEN DE SU APARADOR**

Indicaciones de limpieza y conservación:  
 - Evite arrastrar objetos encima de los aparadores. Ellos pueden riscar o dañar el acabado de su mueble de cocina.  
 - Si es necesario mover el producto, retire los objetos del interior del armario.  
 - Para limpieza, se debe utilizar apenas producto neutro (verifique en el embalaje del producto si está escrito "neutro"). Remueva el exceso con un paño húmedo y a seguir seque luego.  
 - Nunca utilize sapólios, esponja de acero o cualquier material que pueda arañar la superficie de los armarios durante la limpieza.  
 - No es recomendable utilizar productos con amoníaco.  
 - No utilizar plásticos o papeles coloridos para forrar los armarios.  
 - Debe evitarse guardar sal, cebolla, ketchup, mostaza o cualquier producto ácido sin el embalaje de protección.  
 - Para los armarios con lavaplatos, es importante tomar cuidado alrededor de ella, evitando el contacto directo con el agua en las demás partes del producto. El área expuesta a la humedad puede influir en la durabilidad de sus muebles.  
 - Evite la exposición directa al sol. Se sugiere la utilización de cortinas para proteger sus muebles de cocina.  
 - Los productos adquiridos fuera de Brasil con defectos de fabricación de productos, avor póngase en contacto con la tienda donde compró su Cocina Itaitaia.  
 - Esta orientación se debe guardar para futuras referencias, si es necesario.

**ATENCIÓN:** No utilize paños muy humedecidos en la limpieza del armario, pues la humedad. Excesiva puede dañar el producto.



Sugestão da quantidade de pessoas necessárias para montagem e fixação do produto na parede.

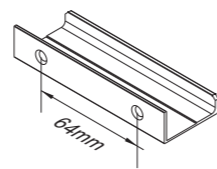
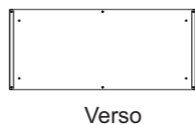
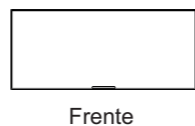
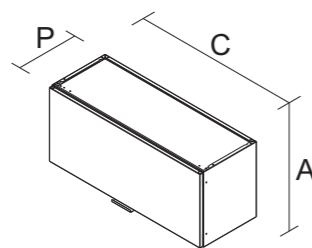


**Montagem**  
Mounting  
Montaje

Tip of the number of people required for product assembly and wall mounting.

Consejo de la cantidad de personas necesarias para el montaje de productos y montaje de la pared.

**ARM 1PT HORIZ 80**  
Produto Montado  
C: 800 A: 345 P:300 MM

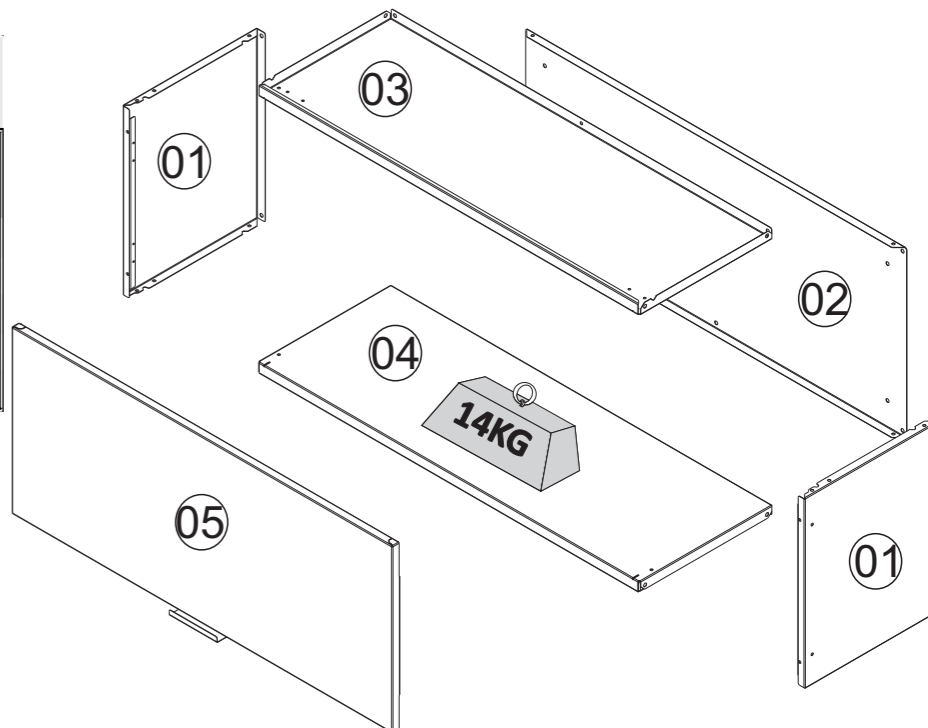


**PUXADOR / DIMENSÃO**  
HANDLE / DIMENSION  
TIRADOR / DIMENSIÓN

IDENTIFIQUE A COR DO SEU ARMÁRIO  
IDENTIFY THE COLOR OF YOUR CABINET  
IDENTIFIQUE EL COLOR DE SU ARMARIO

Dimensão (mm)  
Dimension/Dimension

Nº	DESCRIÇÃO DESCRIPTION DESCRIPCIÓN	BRANCO WHITE BLANCO	GRAFITE GRAPHITE GRAFITO	BRANCO MATT MATTE WHITE BLANCO MATE	PRETO MATT BLACK MATT NEGRO MATT	PRETO MATT / GFAFITE BLACK MAT / GRAPHITE NEGRO MATE / GRAFITO	MATERIAL MATERIAL MATERIAL	QUANTIDADE E QUANTITY CANTIDAD		COMPRIMENTO LENGTH LONGITUD	LARGURA WIDTH ANCHO	ESPESSURA THICKNESS ESPESOR
1	LATERAL IPH DANDARA	3000005852	3000011789	-	-	-	AÇO/STEEL/ACERO	2	PC	345	281	18
2	COSTA IPH-80	3000001105	3000011788	-	-	-	AÇO/STEEL/ACERO	1	PC	797	345	15
3	TETO IPH-80 PLENA	3000001770	3000011787	-	-	-	AÇO/STEEL/ACERO	1	PC	799	279	20
4	TETO/FUNDO IP2-80	3000000261	3000011786	-	-	-	AÇO/STEEL/ACERO	1	PC	799	279	20
5	PORTA HOR-80 DOB P-10 C/REF EXC	-	-	3000008714	3000008855	3000011785	AÇO/STEEL/ACERO	1	PC	796	338	17

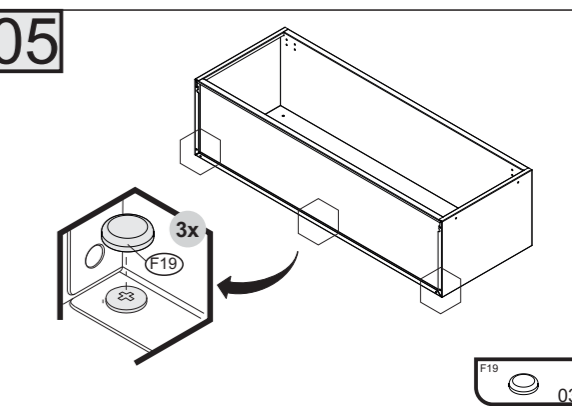
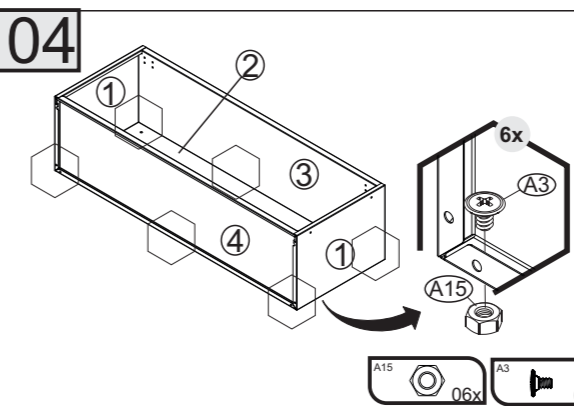
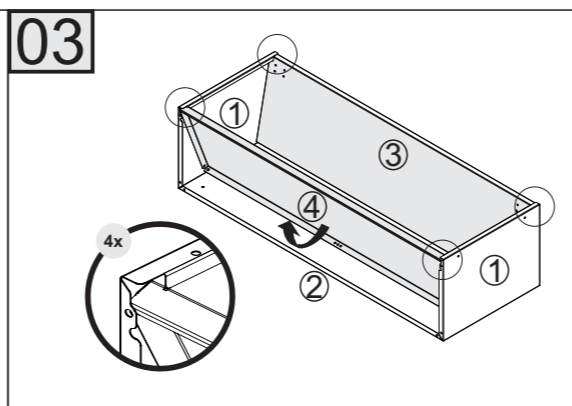
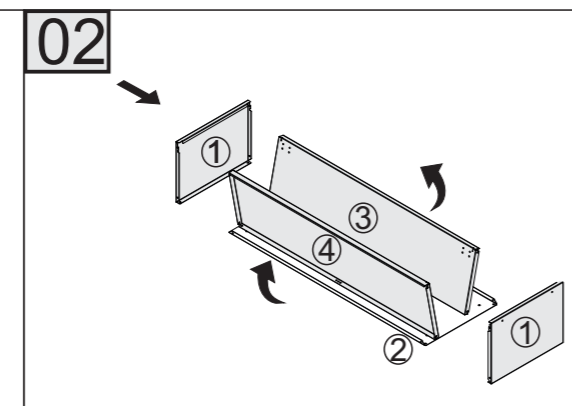
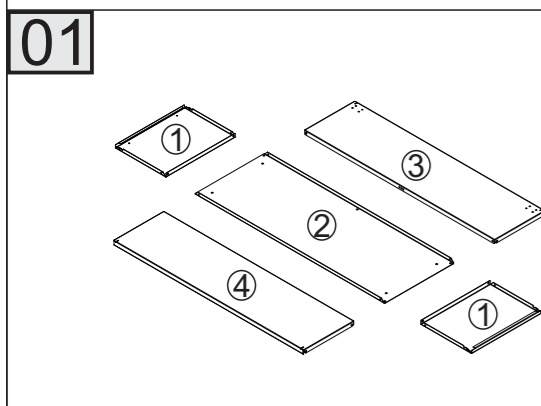
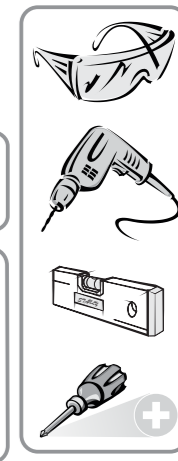
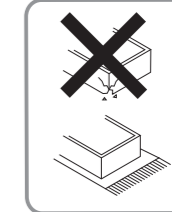


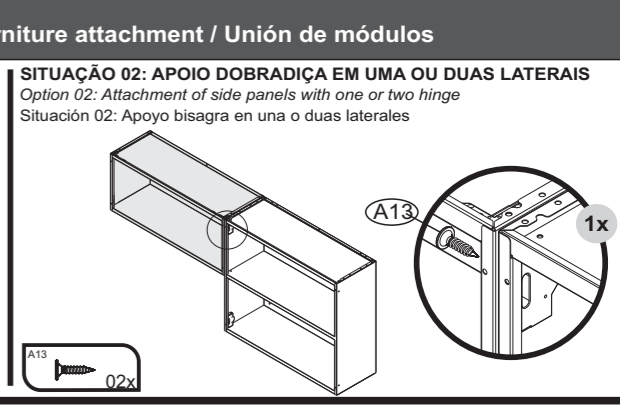
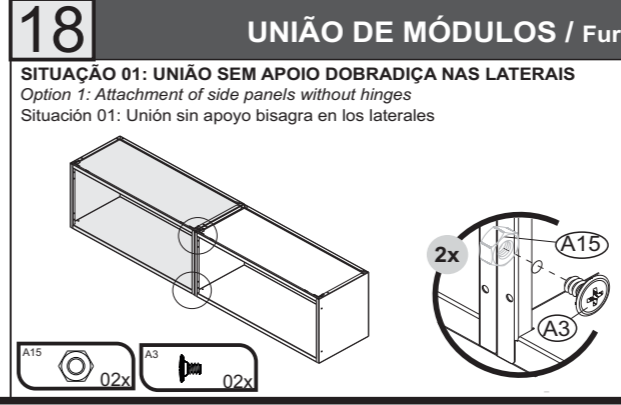
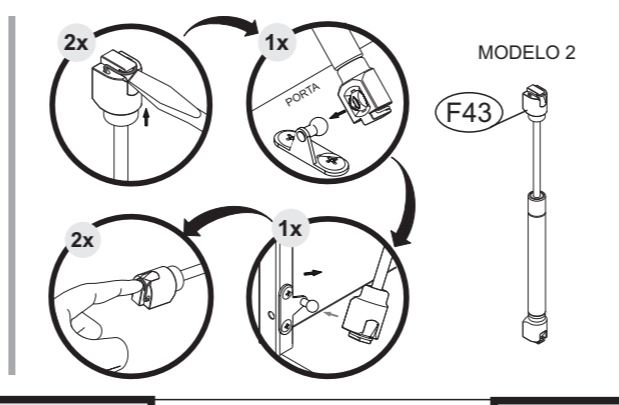
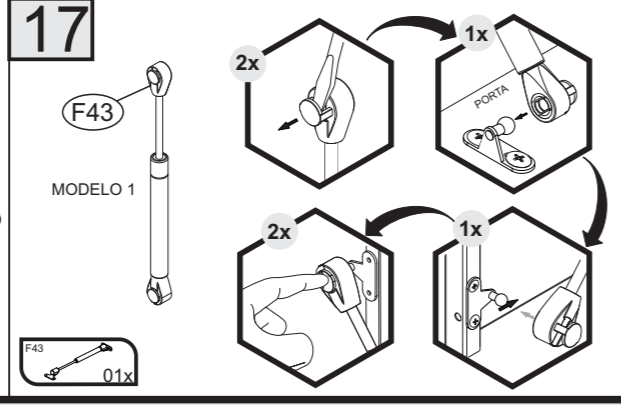
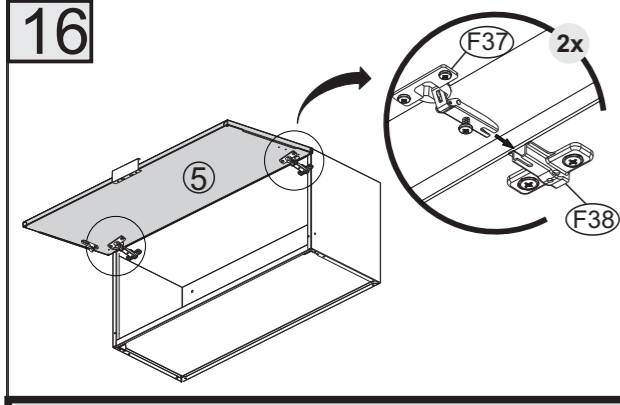
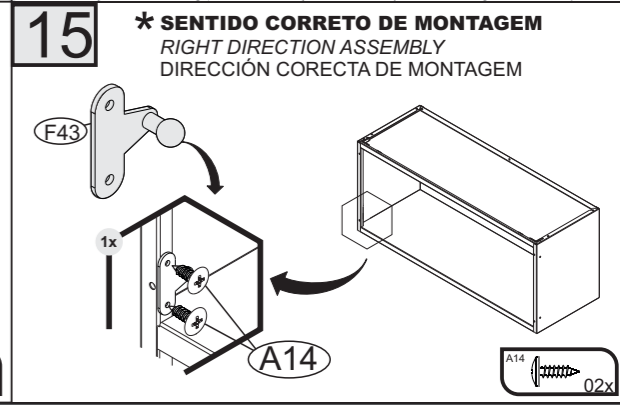
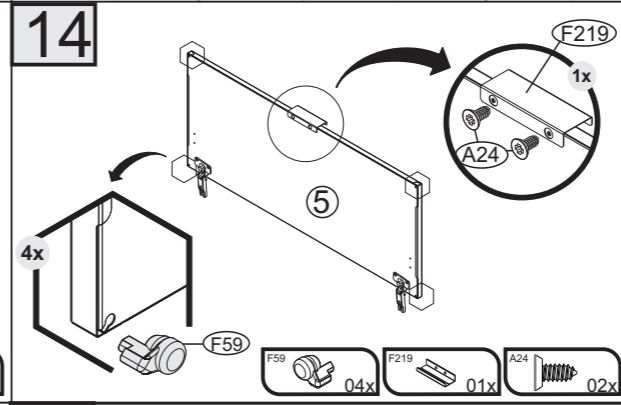
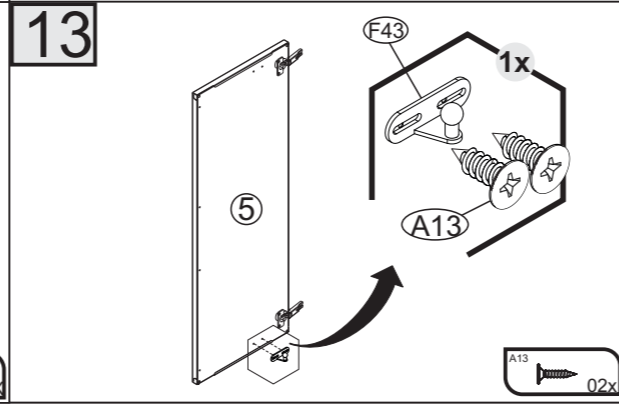
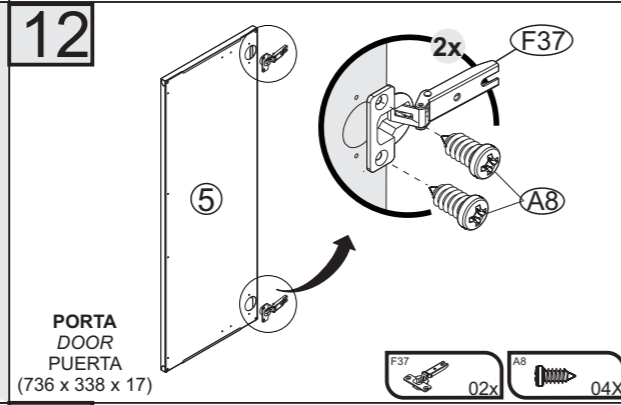
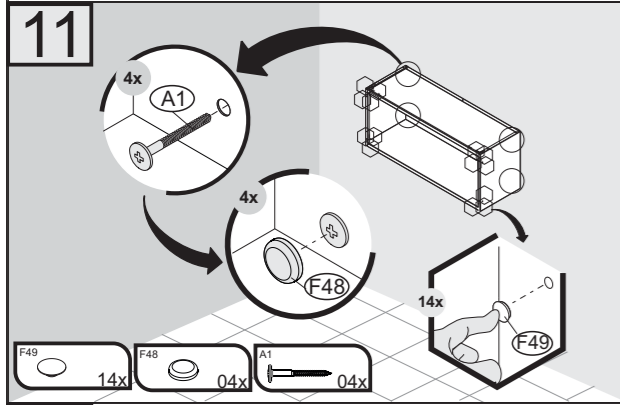
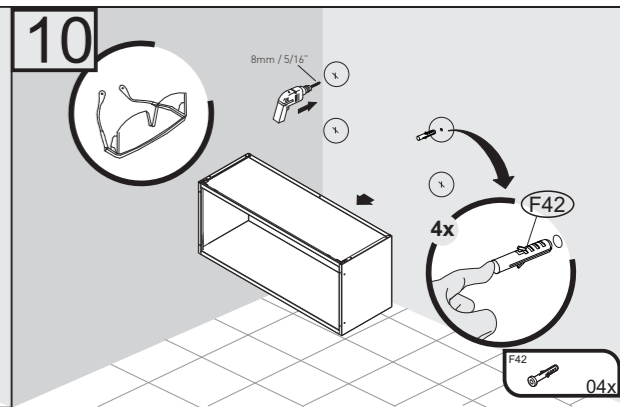
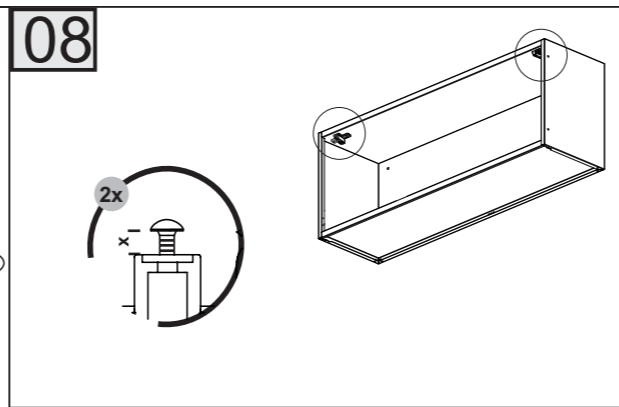
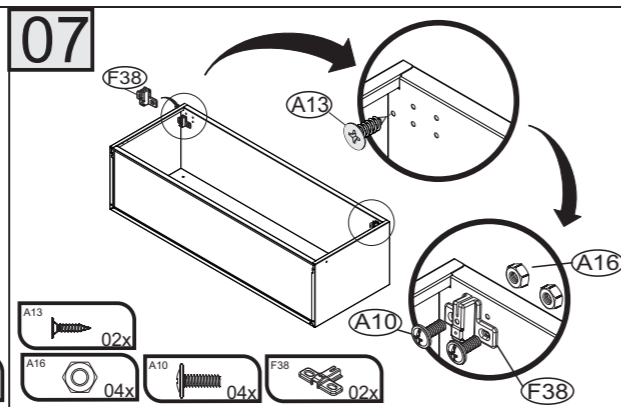
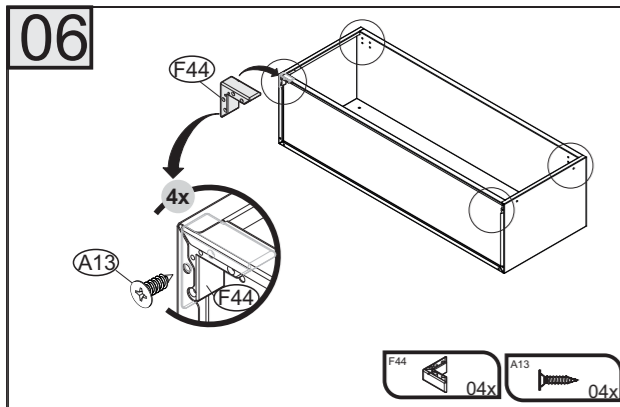
Peso máximo suportado  
Maximum weight supported  
Peso máximo soportado

<b>A1</b> - 1000000216 - PARAF. PHS.FL-4,8 X 45mm  <b>04</b>	<b>A3</b> - 1000000202 - PARAF.PHS.FL- 3/16x1/4  <b>08</b>	<b>A8</b> - 1000000233 - PARAF.PHS.CP-4,2x9,5 mm  <b>04</b>	<b>A10</b> -1000000217-PARAF.PHS.LX- M-4x10mm  <b>04</b>	<b>A13</b> -1000000227-PARAF.PHS.CC-3,5x14mm  <b>08</b>
<b>A14</b> -1000000235 - PARAF.PHS.CL-4,2x13mm  <b>02</b>	<b>A15</b> - 1000000204 - PORCA 3/16  <b>08</b>	<b>A16</b> - 1000000218 - PORCA M-4mm  <b>04</b>	<b>A24</b> -1000010141- PARAF.PHS.CC4,2x9,5 mm  <b>02</b>	<b>F19</b> - 1000000291 - 10mm - BRA 1000012030 - 10mm - GRAFITE <b>TAMPA PLÁSTICA CABEÇA PARAFUSO</b> SCREW HEAD CAP TAPA CABEZA TORNILLO  <b>03</b>
<b>F37</b> - 1000001194 - 35mm BAIXA - RETA  <b>DOBRADIÇA</b> FRAME WING BISAGRA <b>02</b>	<b>F38</b> - 1000001207 - 35mm BAIXO  <b>CALÇO DOBRADIÇA</b> DOOR WING SOPORTE BISAGRA <b>02</b>	<b>F42</b> - 1000000276 - 44x14mm  <b>BUCHA PLÁSTICA C/ CABEÇA</b> BUSHING WITH PLASTIC HEAD TARUGO CON CABEZA PLÁSTICA <b>04</b>	<b>F43</b> - 3000004190 - 60N  <b>PISTAO ARTICULADOR</b> GAS SPRING PISTÓN ARTICULADOR <b>01</b>	<b>F44</b> - 3000004179 - 47x47x18mm - BRA 3000010907 - 47x47x18mm - PTO  <b>CALÇO L PLÁSTICO</b> "L- SHAPPED" PLASTIC BRACKET CUÑA DE PLÁSTICO EN "L" <b>04</b>
<b>F48</b> - 1000000281 - 13 mm - BRA 1000012560 - 13 mm - GRAFITE  <b>TAMPA PLÁSTICA CABEÇA PARAFUSO</b> PLASTIC SCREW HEAD CAP TAPA PLÁSTICA CABEZA TORNILLO <b>04</b>	<b>F49</b> - 1000000277 - 4,5mm - BRA 1000012454 - 4,5mm - GRAFITE  <b>TAPA FURO PLÁSTICO</b> PLASTIC BORE CAP TAPA AGUJERO DE PLÁSTICO <b>14</b>	<b>F59</b> - 3000004194 -10X10X6,5mm - BRA 3000011683 -10X10X6,5mm - PTO  <b>BATOQUE PLÁSTICO</b> PLASTIC STOPPER BATIENTE DE PLÁSTICO <b>04</b>	<b>F219</b> - 1000010142 - 100x36x18mm  <b>PUXADOR METAL CHUMBO</b> METAL HANDLE IN LEAD COLOR TIRADOR - METAL COLOR PLOMO <b>01</b>	

**\*FERRAMENTAS NÃO FORNECIDAS**  
\*Tools Needed (not supplied)  
\*Herramientas no suministradas

**SAC**  
+55 0800 941 0144  
www.minhaitatiaia.com.br





# Termo de Garantia

**PARABÉNS!**  
 Você acaba de comprar um produto que é referência de qualidade, durabilidade e beleza em todo o Brasil. Isso porque a Itatiaia faz de tudo para oferecer a você as melhores cozinhas de aço do mercado.

**DISPOSIÇÕES E PRAZOS DE GARANTIA**  
 A Itatiaia Móveis S/A estipula que o produto especificado, fica garantido pelo prazo de doze (12) meses, contados a partir da entrega efetiva do produto. Este prazo é compreendido como sendo: 3 (três) meses como garantia legal e 9 (nove) meses como garantia contratual.

Constatado o eventual defeito de fabricação, o consumidor deverá entrar em contato com a loja onde adquiriu o produto.

No prazo de garantia, as partes eventualmente defeituosas serão substituídas gratuitamente, por outra da mesma linha e modelo.

O projeto, instalação e a montagem na residência do consumidor não é de responsabilidade da Itatiaia. A montagem deve seguir corretamente as instruções que se encontram dentro da embalagem de cada módulo.

Esta garantia é válida em todo o território brasileiro, inclusive em toda e qualquer região litorânea.

A Itatiaia se reserva o direito de efetuar modificações de caráter técnico em seus produtos, sem aviso prévio.

## EXCLUSÃO DA GARANTIA

- O presente termo exclui de sua garantia:
- danos causados em consequência de acidentes, mau uso, manuseio ou deslocamento incorreto dos produtos;
  - danos causados por montagem inadequada;
  - danos em decorrência de agentes externos (inundações, incêndios, etc);
  - danos causados pela utilização de produtos de limpeza não recomendados no manual de instrução do produto;
  - despesas de transporte, frete ou seguro;
  - defeitos oriundos da utilização do produto em ambientes sujeitos a gases corrosivos, umidade excessiva ou em locais de altas/baixas temperaturas, poeira ou acidez.

A Itatiaia não se responsabiliza por incorreta instalação de cubas, pias, mármore, granitos ou similares. Também não será responsável pelas instalações elétricas, hidráulicas e de gás, bem como pelos danos que estes possam vir a causar ao produto. A fixação dos armários de forma segura e garantida depende da qualidade da parede na qual os mesmos serão instalados. A Itatiaia não se responsabiliza por danos causados por instalação dos armários em paredes inadequadas.

## CUIDE BEM DO SEU ARMÁRIO

- Dicas de limpeza e conservação:
- Evite arrastar objetos em cima dos armários. Eles podem riscar e prejudicar o acabamento de seu móvel de cozinha.
  - Caso seja necessário mover o produto, retire os objetos do interior do armário.
  - Para limpeza, deve ser utilizado apenas produto neutro (verifique na embalagem do produto se está escrito "neutro"). Remova o excesso com pano úmido e seque logo a seguir.
  - Nunca utilize sapólios, esponja de aço ou qualquer material que possa arranhar a superfície dos armários durante a limpeza.
  - Não se recomenda o uso de produtos à base de amoníaco.
  - Não utilize plásticos ou papéis coloridos para forrar os armários.
  - Deve-se evitar guardar sal, cebola, catchup, mostarda e outras substâncias ácidas sem as devidas embalagens de proteção.
  - Para os armários com pia, é importante tomar cuidado ao redor dela, evitando-se o contato direto com água nas demais partes do produto. A área exposta a umidade pode influenciar na durabilidade dos seus móveis.
  - Tente evitar a exposição direta ao sol. Sugere-se utilização de cortinas para proteger seus móveis de cozinha.
  - Produtos adquiridos fora do Brasil com defeitos de fabricação, favor entrar em contato com a loja onde adquiriu sua Cozinha Itatiaia.
  - Esta orientação deve ser guardada para futura consulta, caso necessário.
- ATENÇÃO:** Não utilize panos muito umedecidos na limpeza do armário, pois a umidade excessiva pode danificar o produto.

## TAKING GOOD CARE OF YOUR CABINET

- Cleaning and caring instructions:
- Avoid dragging objects on top of the cabinet. They might scratch the finishing.
  - If it is necessary to move the product, remove the objects from inside the cabinet.
  - Only non-abrasive natural chemical products are recommended to clean your cabinet. Simply wipe the cabinet down with a wet cloth to remove the cleaning product excess.
  - Never clean the cabinet with scouring powders, steel scrubber pads or any other product which can scratch its surface.
  - Chemical products are not recommended.
  - Cabinet surfaces should not be covered with colored plastic or paper sheets.
  - Acid substances like salt, onion, ketchup and mustard must remain properly stored in sealed containers.
  - Avoid the direct contact of water with other surfaces than the sink, as the humidity can affect the durability of the cabinets.
  - Avoid cabinets exposure to direct Sun light. Drapers suggested.
  - For technical assistance outside Brazil, please, contact the store where you purchased your Itatiaia kitchen.
  - This guidance should be saved for future reference, if necessary.
- BEWARE:** Do not use a damp cloth to clean the cabinet. Excessive moisture can damage its surface.

## CUIDE BIEN DE SU APARADOR

- Indicaciones de limpieza y conservación
- Evite arrastar objetos encima de los aparadores. Ellos pueden riscar o dañar el acabado de su mueble de cocina.
  - Si es necesario mover el producto, retire los objetos del interior del armario.
  - Para limpieza, se debe utilizar apenas producto neutro (verifique en el embalaje del producto si está escrito "neutro"). Remueva el exceso con un paño húmedo y a seguir seque luego.
  - Nunca utilice sapólios, esponja de acero o cualquier material que pueda arañar la superficie de los armarios durante la limpieza.
  - No es recomendable utilizar productos con amoníaco.
  - No utilizar plásticos o papeles coloridos para forrar los armarios.
  - Debe evitarse guardar sal, cebolla, ketchup, mostaza o cualquier producto ácido sin el embalaje de protección.
  - Para los armarios con lavaplatos, es importante tomar cuidado alrededor de ella, evitando el contacto directo con el agua en las demás partes del producto. El área expuesta a la humedad puede influir en la durabilidad de sus muebles.
  - Evite la exposición directa al sol. Se sugiere la utilización de cortinas para proteger sus muebles de cocina.
  - Los productos adquiridos fuera de Brasil con defectos de fabricación de productos, avor póngase en contacto con la tienda donde compró su Cocina Itatiaia.
  - Esta orientación se debe guardar para futuras referencias, si es necesario.
- ATENCIÓN:** No utilice paños muy humedecidos en la limpieza del armario, pues la humedad excesiva puede dañar el producto.

**Itatiaia**

Av. Padre Amaldo Jansen, 1325 - Santana - Ubá - MG - CEP: 36506-064 Atendimento de Pós-vendas: 0800-941-0144 ou [www.minhaitatiaia.com.br](http://www.minhaitatiaia.com.br)

# itatiaia BALÇÃO 2 PORTAS E 2 GAVETAS 120 EXCLUSIVE

Balcão 2 portas e 2 gavetas Exclusive

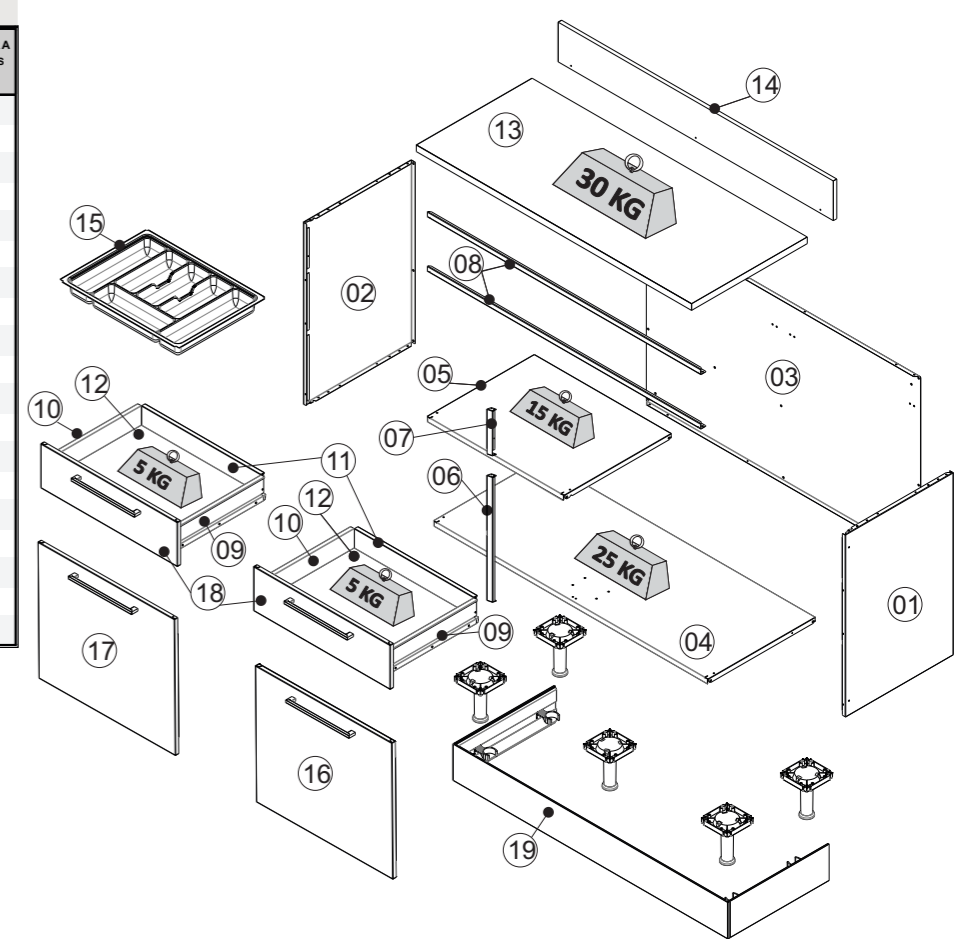
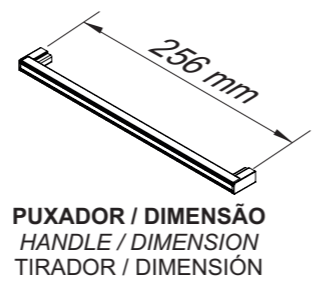
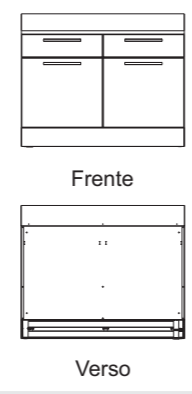
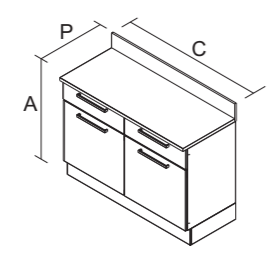
ORIENTAÇÃO DE MONTAGEM  
ASSEMBLY INSTRUCTION  
ORIENTACIÓN DE ARMADO  
10000098411 - 15/08/2022



Sugestão da quantidade de pessoas necessárias para montagem e fixação do produto na parede.  
Tip of the number of people required for product assembly and wall mounting.  
Consejo de la cantidad de personas necesarias para el montaje de productos y montaje de la pared.

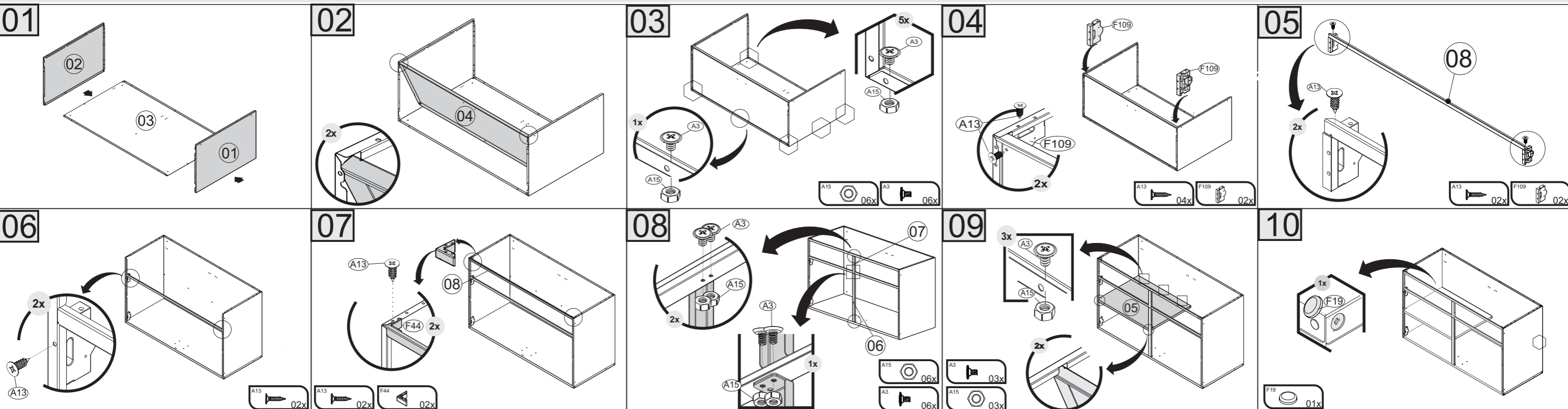


**BALÇÃO 2PT 2GAV 120**  
Produto Montado  
C: 1200 A: 980 P: 520 MM



Nº	DESCRIÇÃO DESCRIPTION DESCRIPCIÓN	IDENTIFIQUE A COR DO SEU ARMÁRIO IDENTIFY THE COLOR OF YOUR CABINET IDENTIFIQUE EL COLOR DE SU ARMARIO						Dimensão (mm) Dimension/Dimension			MATERIAL MATERIAL MATERIAL	QUANTIDADE QUANTITY CANTIDAD	COMPRIMENTO LENGTH LONGITUD	LARGURA WIDTH ANCHO	ESPESSURA THICKNESS ESPESSOR	
		BRANCO WHITE BLANCO	GRAFITE GRAPHITE GRAFITO	BRANCO MATT MATTE WHITE BLANCO MATE	PRETO MATT BLACK MATT NEGRO MATT	PRETO MATT / GRAFITE BLACK MATT / GRAPHITE NEGRO MATE / GRAFITO	INOX STAINLESS STEEL ACERO INOXIDABLE	NOGAL TERRACOTA NOGAL TERRACOTTA	CONCRETO CONCRETE HORMIGÓN							
1	LATERAL INF DIR GB P 13	3000008470	3000011703	-	-	-	-	-	-	AÇO/STEEL/ACERO	1	PC	690	470	18	
2	LATERAL INF ESQ GB P 13	3000008473	3000011702	-	-	-	-	-	-	AÇO/STEEL/ACERO	1	PC	690	470	18	
3	COSTA GB 2P2G-20 3 EST	3000008563	3000011701	-	-	-	-	-	-	AÇO/STEEL/ACERO	1	PC	1197	690	15	
4	FUNDO GB 2P2G-20 NG C/CALHA REF	3000008574	3000011700	-	-	-	-	-	-	AÇO/STEEL/ACERO	1	PC	1198	468	20	
5	TETO/PRAT P/PLP-60 NG	3000005677	3000011699	-	-	-	-	-	-	AÇO/STEEL/ACERO	1	PC	599	469	20	
6	COLUNA BALC 2P2G-05 BALI	3000010012	3000011697	-	-	-	-	-	-	AÇO/STEEL/ACERO	1	PC	478	30	22	
7	COLUNA CACHIMBO 2P2G-20 BALI	3000010010	3000011698	-	-	-	-	-	-	AÇO/STEEL/ACERO	1	PC	172	30	22	
8	CALHA SUPERIOR IG3A-20	3000000883	3000011696	-	-	-	-	-	-	AÇO/STEEL/ACERO	2	PC	1192	23	20	
9	LATERAL DIR GAV 40	3000008482	3000011692	-	-	-	-	-	-	AÇO/STEEL/ACERO	2	PC	400	93	16	
10	LATERAL ESQ GAV 40	3000008478	3000011691	-	-	-	-	-	-	AÇO/STEEL/ACERO	2	PC	400	93	16	
11	TRASEIRO GAV 60	3000008524	3000011690	-	-	-	-	-	-	AÇO/STEEL/ACERO	2	PC	520	93	16	
12	FUNDO GAVETA ACO 60	3000008521	3000011689	-	-	-	-	-	-	AÇO/STEEL/ACERO	2	PC	545	400	17	
13	TAMP. PORT 20X50X25 BP	-	-	-	-	-	-	-	3100018723	MADERA/WOOD/MADERA	1	PC	1201	505	25	
14	REGUA/ROD 20X50X65 BP	-	-	-	-	-	-	-	3100017208	MADERA/WOOD/MADERA	1	PC	1201	150	15	
15	DIVISOR GAV.DT.70-520 X 385 ACO/MAD	1000001287	-	-	-	-	-	-	-	PLÁSTICO/PLASTIC/PLÁSTICO	1	PC	520	385	60	
16	PORTA MED60 DOB P256C/REF 35 SM ESQ	-	-	3000009990	3000009991	3000011695	-	-	-	AÇO/STEEL/ACERO	1	PC	596	515	17	
17	PORTA MED60 DOB P256C/REF 35 SM DIR	-	-	3000009989	3000010000	3000011694	-	-	-	AÇO/STEEL/ACERO	1	PC	596	515	17	
18	FRENTE GAV-60 DOB EXC P-256	-	-	3000008517	3000008556	3000011693	-	-	-	AÇO/STEEL/ACERO	2	PC	596	168	17	
19	KIT RODAPE PLAS EXC 20 PVC	-	-	3000009989	3000010000	3000011694	-	-	1000010291	1000009826	PLÁSTICO/PLASTIC/PLÁSTICO	1	PC	120	442	138

<b>A1</b> - 1000000216 - PARAF. PHS.FL-4,8 X 45mm  04	<b>A3</b> - 1000000202 - PARAF.PHS.FL- 3/16x1/4  16	<b>A6</b> -1000000209 - PARAF.PHS.CTP-4,2x13mm  05	<b>A8</b> - 1000000233 - PARAF.PHS.CP-4,2x9,5 mm  58	<b>A10</b> -1000000217-PARAF.PHS.LX- M-4x10mm  08	<b>A11</b> - 1000000211 - PARAF.PHS.CP-3,5x25mm  08	<b>A12</b> - 1000000225 - PARAF.PHS.CP-4x25mm  01
<b>A13</b> -1000000227-PARAF.PHS.CC-3,5x14mm  28	<b>A15</b> - 1000000204 - PORCA 3/16  16	<b>A16</b> - 1000000218 - M-4mm  08	<b>A28</b> - 1000012923 - PARAF 4,8X9,5MM CAB PAN FPHS ZINC BRA  08	<b>F19</b> - 1000000291 - 10mm - BRA 1000012030 - 10mm - GRAFITE  01	<b>F42</b> - 1000000276 - 44x14mm  04	<b>*FERRAMENTAS NÃO FORNECIDAS</b> <b>*Tools Needed (not supplied)</b> <b>*Herramientas no suministradas</b>
<b>F44</b> - 3000004179 - 47x47x18mm - BRA 3000010907 - 47x47x18mm - PTO  02	<b>F45</b> - 1000000278 - 23x13x13mm  01	<b>F48</b> - 1000000281 - 13 mm - BRA 1000012560 - 13 mm - GRAFITE  04	<b>F49</b> - 1000000277 - 4,5mm - BRA 1000012454 - 4,5mm - GRAFITE  04	<b>F59</b> - 3000004194 -10X10X6,5mm - BRA 3000011683 -10X10X6,5mm - PTO  16	<b>F102</b> - 3000000061 - 120X120X18 MM-BRA 3000012136 - 120X120X18 MM-PTO  05	<b>SAC</b> +55 0800 941 0144 www.minhaitatiaia.com.br
<b>F104</b> - 3000004172 - 158X71X71mm  05	<b>F109</b> - 3000005582 - 54X75X15mm BRA 3000010906 - 54X75X15mm PTO  04	<b>F124</b> - 1000000186 - 17X12X12mm - BRA 1000013137 - 17X12X12mm - PTO  08	<b>F213</b> - 1000010139 - 160 x 43 x 36mm  04	<b>F215</b> - 1000009904 - 400x35x13mm  04	<b>F217</b> - CONECTOR MENOR-44 x 43 x 37mm 1000011171-CDM 1000011172-NTN  02	<b>+</b>
<b>F218</b> -CONECT. MAIOR -71 x 44 x 41mm 1000011173-CDM 1000011174-NTN  05	<b>F224</b> -1000010822 - 277x27x12mm - 256  04	<b>F276</b> - 1000008637 - 35MM BAIXA  04	<b>F294</b> - ACAB. RODAPE-138 x 11 x 10mm 1000011175-CDM 1000011176-NTN  02	<b>F335</b> - PERFIL FRONTAL-1196 x 138 x 10mm 1000011161-CDM 1000011162-NTN  01	<b>F336</b> - PERFIL LATERAL-436 x 138 x 10mm 1000011169-CDM 1000011170-NTN  02	<b>M1</b> -1000001179 - PARAF.PHS.CH-3,5x40mm  03



### 11

2x F102, 2x F104, 16x A13, 05x F102

### 12

5x F104, 05x F104

### 13

**IMPORTANT**  
**IMPORTANT**  
**IMPORTANT**

### 14

F213, A16, A10, F215, 08x A16, 08x A10, 04x F213, 04x F215

### 15

**FIXAR A CORREIÇA 'A' SOMENTE DEPOIS DE FIXAR O TAMPO**  
**FIX THE SLIDE 'A' ONLY AFTER FIXING THE COVER**  
**FIJAR LA GUÍA 'A' SOLAMENTE DESPUES DE FIJAR LA TAPA/CUBIERTA**

**ATENÇÃO**

A8, A28, 4x F215, 12x A8, 4x F213, 4x A8

### 16

**ATENÇÃO**

**IMPORTANT: NECESSÁRIO FIXAÇÃO NA PAREDE**  
**IMPORTANT: CABINET MUST BE ATTACHED TO THE WALL**  
**IMPORTANT: ES NECESARIO FIJAR EN LA PARED**

4x F42, 5x F42, 8mm / 5/16"

### 17

4x F42, 04x F42

### 18

4x A1, 04x A1, 04x F48, 04x F48

### 19

**MONTAGEM DO TAMPO**  
**COUNTERTOP ASSEMBLY**  
**ARMADO DE LA CUBIERTA**

3x M1, 15mm, 03x M1, 05x A1, 01x A12, 01x F45, 01x A11

### 20

5x A8, 05x A8, 01x A11, 01x A11

### 21

**ATENÇÃO**

08x A8, 08x A28

### 22

**ATENÇÃO**

08x A8, 08x A28

### 23

**ATENÇÃO**

18x A8, 12x A28, 04x F215, 12x A8

### 24

**PORTA**  
**DOOR**  
**PUERTA**  
(596 x 515 x 17)

2x F224, 04x F224, 08x A11, 08x F224, 08x A11

### 25

**ATENÇÃO**

04x F276, 04x A28, 04x F276, 08x A28

### 26

16x F59, 16x F59, 08x A8

### 27

4x F109, 08x A8, 16x F59, 08x A8

### 28

08x A8, 08x A8

### 29

4x F49, 02x F217, 05x F218, 02x F218, 01x F335, 04x F49, 01x F335, 01x F336

### 30

**UNIÃO DE MÓDULOS / Furniture attachment / Unión de módulos**

1x A13, 1x A15, 2x A13, 01x A15, 01x A3

**IMAGEM MERAMENTE ILUSTRATIVA**  
**IMAGE IS FOR ILLUSTRATIVE PURPOSES ONLY**  
**IMAGEN MERAMENTE ILUSTRATIVA**

## Termo de Garantia

**PARABÉNS!**  
Você acaba de comprar um produto que é referência de qualidade, durabilidade e beleza em todo o Brasil. Isso porque a Itaitaia faz de tudo para oferecer a você as melhores cozinhas de aço do mercado.

**DISPOSIÇÕES E PRAZOS DE GARANTIA**  
A Itaitaia Móveis S/A estipula que o produto especificado, fica garantido pelo prazo de doze (12) meses, contados a partir da entrega efetiva do produto. Este prazo é compreendido como sendo: 3 (três) meses como garantia legal e 9 (nove) meses como garantia contratual.

Constatado o eventual defeito de fabricação, o consumidor deverá entrar em contato com a loja onde adquiriu o produto.

No prazo de garantia, as partes eventualmente defeituosas serão substituídas gratuitamente, por outra da mesma linha e modelo.

O projeto, instalação e a montagem na residência do consumidor não é de responsabilidade da Itaitaia. A montagem deve seguir corretamente as instruções que se encontram dentro da embalagem de cada módulo.

Esta garantia é válida em todo o território brasileiro, inclusive em toda e qualquer região litorânea.

A Itaitaia se reserva o direito de efetuar modificações de caráter técnico em seus produtos, sem aviso prévio.

**EXCLUSÃO DA GARANTIA**  
O presente termo exclui de sua garantia:  
- danos causados em consequência de acidentes, mau uso, manuseio ou deslocamento incorreto dos produtos;  
- danos causados por montagem inadequada;  
- danos em decorrência de agentes externos (inundações, incêndios, etc);  
- danos causados pela utilização de produtos de limpeza não recomendados no manual de instrução do produto;  
- despesas de transporte, frete ou seguro;  
- defeitos oriundos da utilização do produto em ambientes sujeitos a gases corrosivos, umidade excessiva ou em locais de altas/baixas temperaturas, poeira ou acidez.

A Itaitaia não se responsabiliza por incorreta instalação de cubas, pias, mármore, granitos ou similares. Também não será responsável pelas instalações elétricas, hidráulicas e de gás, bem como pelos danos que estes possam vir a causar ao produto.  
A fixação dos armários de forma segura e garantida depende da qualidade da parede na qual os mesmos serão instalados. A Itaitaia não se responsabiliza por danos causados por instalação dos armários em paredes inadequadas.

### TAKING GOOD CARE OF YOUR CABINET

Cleaning and caring instructions:  
- Avoid dragging objects on top of the cabinet. They might scratch the finishing.  
- If it is necessary to move the product, remove the objects from inside the cabinet.  
- Only non-abrasive natural chemical products are recommended to clean your cabinet. Simply wipe the cabinet down with a wet cloth to remove the cleaning product excess.  
- Never clean the cabinet with scouring powders, steel scrubber pads or any other product which can scratch its surface.  
- Chemical products are not recommended.  
- Cabinet surfaces should not be covered with colored plastic or paper sheets.  
- Acid substances like salt, onion, ketchup and mustard must remain properly stored in sealed containers.  
- Avoid the direct contact of water with other surfaces than the sink, as the - Avoid the direct contact of water with other surfaces than the sink, as the humidity can affect the durability of the cabinets.  
- Avoid cabinets exposure to direct Sun light. Drapers suggested.  
- For technical assistance outside Brazil, please, contact the store where you purchased your Itaitaia kitchen.  
- This guidance should be saved for future reference, if necessary.  
**BEWARE:** Do not use a damp cloth to clean the cabinet. Excessive moisture can damage its surface.

### CUIDE BEM DO SEU ARMÁRIO

Dicas de limpeza e conservação:  
- Evite arrastar objetos em cima dos armários. Eles podem riscar e prejudicar o acabamento de seu móvel de cozinha.  
- Caso seja necessário mover o produto, retire os objetos do interior do armário.  
- Para limpeza, deve ser utilizado apenas produto neutro (verifique na embalagem do produto se está escrito "neutro"). Remova o excesso com pano úmido e seque logo a seguir.  
- Nunca utilize sapólios, esponja de aço ou qualquer material que possa arranhar a superfície dos armários durante a limpeza.  
- Não se recomenda o uso de produtos à base de amoníaco.  
- Não utilize plásticos ou papéis coloridos para forrar os armários.  
- Deve-se evitar guardar sal, cebola, catchup, mostarda e outras substâncias ácidas sem as devidas embalagens de proteção.  
- Para os armários com pia, é importante tomar cuidado ao redor dela, evitando-se o contato direto com água nas demais partes do produto. A área exposta a umidade pode influenciar na durabilidade dos seus móveis.  
- Tente evitar a exposição direta ao sol. Sugere-se utilização de cortinas para proteger seus móveis de cozinha.  
- Produtos adquiridos fora do Brasil com defeitos de fabricação, favor entrar em contato com a loja onde adquiriu sua Cozinha Itaitaia.  
- Esta orientação deve ser guardada para futura consulta, caso necessário.  
**ATENÇÃO:** Não utilize panos muito umedecidos na limpeza do armário, pois a umidade excessiva pode danificar o produto.

### CUIDE BIEN DE SU APARADOR

Indicaciones de limpieza y conservación  
- Evite arrastrar objetos encima de los aparadores. Ellos pueden riscar o dañar el acabado de su mueble de cocina.  
- Si es necesario mover el producto, retire los objetos del interior del armario.  
- Para limpieza, se debe utilizar apenas producto neutro (verifique en el embalaje del producto si está escrito "neutro"). Remueva el exceso con un paño húmedo y a seguir seque luego.  
- Nunca utilice sapólios, esponja de acero o cualquier material que pueda arrañar la superficie de los armarios durante la limpieza.  
- No es recomendable utilizar productos con amoníaco.  
- Debe evitarse guardar sal, cebolla, ketchup, mostaza o cualquier producto ácido sin el embalaje de protección.  
- Para los armarios con lavaplatos, es importante tomar cuidado alrededor de ella, evitando el contacto directo con el agua en las demás partes del producto. El área expuesta a la humedad puede influir en la durabilidad de sus muebles.  
- Evite la exposición directa al sol. Se sugiere la utilización de cortinas para proteger sus muebles de cocina.  
- Los productos adquiridos fuera de Brasil con defectos de fabricación de productos, avor póngase en contacto con la tienda donde compró su Cocina Itaitaia.  
- Esta orientación se debe guardar para futuras referencias, si es necesario.  
**ATENCIÓN:** No utilice paños muy humedecidos en la limpieza del armario, pues la humedad excesiva puede dañar el producto.

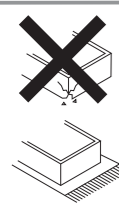
**Itaitaia**

Av. Padre Amalado Jansen, 1325 - Santana - Ubá - MG - CEP: 36506-064 Atendimento de Pós-vendas: 0800-941-0144 ou [www.minhaitaitaia.com.br](http://www.minhaitaitaia.com.br)

ORIENTAÇÃO DE MONTAGEM  
 ASSEMBLY INSTRUCTION  
 ORIENTACIÓN DE ARMADO  
 1000012818 - 27/09/2021



**SAC**  
0800 032 6111  
www.minhaItatiaia.com.br



**2**  
Montagem  
Mounting  
Montaje

Sugestão da quantidade de pessoas necessárias para montagem e fixação do produto na parede.

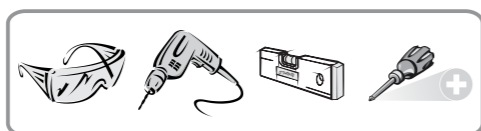
Tip of the number of people required for product assembly and wall mounting.

Consejo de la cantidad de personas necesarias para el montaje de productos y montaje de la pared.

**\*FERRAMENTAS NÃO FORNECIDAS**

*\*Tools Needed (not supplied)*

*\*Herramientas no suministradas*



**KG** Peso máximo suportado  
Maximum weight supported  
Peso máximo soportado

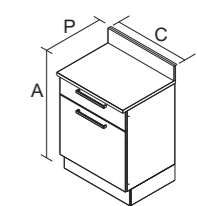
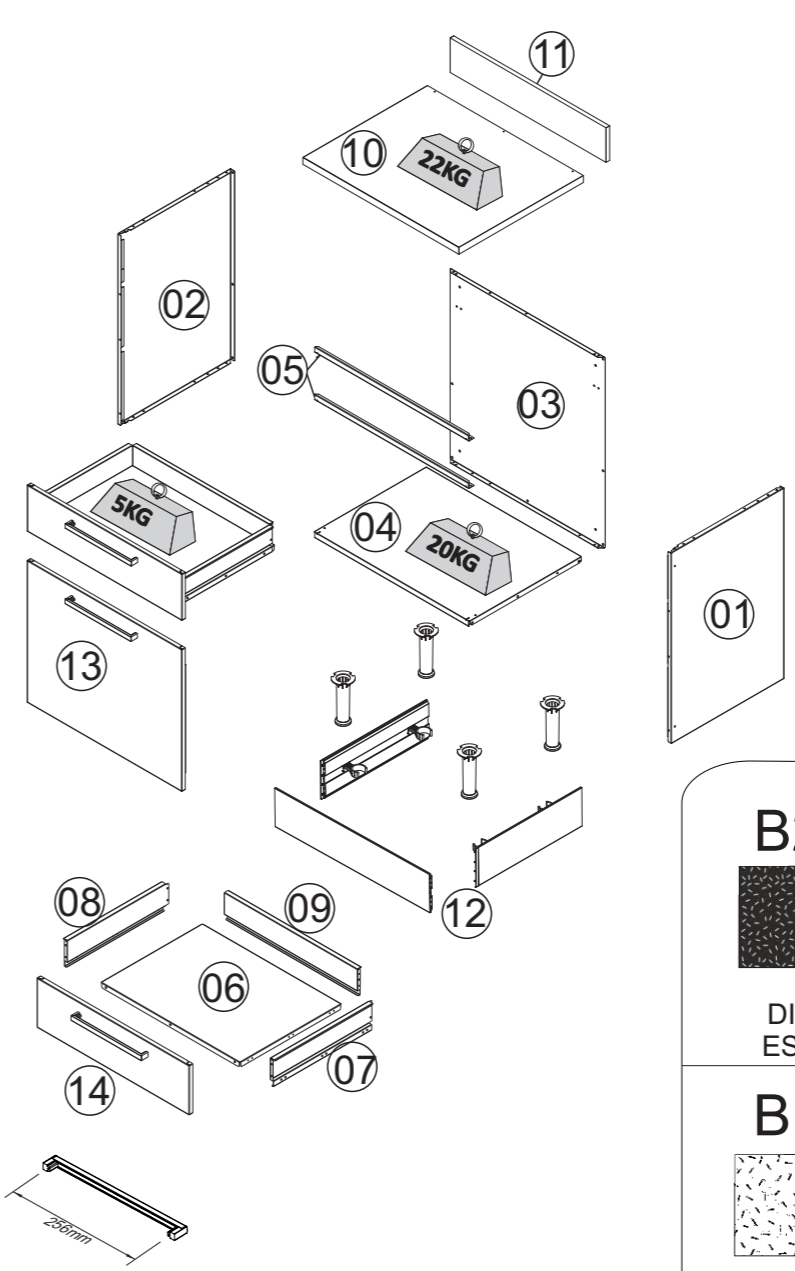
**PUXADOR / DIMENSÃO**  
HANDLE / DIMENSION  
TIRADOR / DIMENSIÓN

CORPO / CARCASS / CAJA				
Nº	CÓDIGO	DESCRIÇÃO / DIMENSÃO	ACABAMENTO	QUANTIDADE
	CODE	DESCRIPTION / DIMENSION (mm)	FINISH	QUANTITY
	CÓDIGO	DESCRIPCIÓN / DIMENSIÓN (mm)	TERMINACIÓN	CANTIDAD
01-	3000008470	LATERAL INF DIR GB 1P1G BRA	AÇO/STEEL/ACERO - BRANCO/WHITE/BLANCO	1
02-	3000008473	LATERAL INF ESQ GB 1P1G BRA	AÇO/STEEL/ACERO - BRANCO/WHITE/BLANCO	1
03-	3000008455	COSTA GB 1P1G-65BRA	AÇO/STEEL/ACERO - BRANCO/WHITE/BLANCO	1
04-	3000008461	FUNDO GB 1P1G-65EXC BRA	AÇO/STEEL/ACERO - BRANCO/WHITE/BLANCO	1
05-	3000008456	CALHA SUPERIOR GB 1P1G-65EXC BRA	AÇO/STEEL/ACERO - BRANCO/WHITE/BLANCO	2
06-	3000008475	FUNDO GAVETA ACO 65BRA	AÇO/STEEL/ACERO - BRANCO/WHITE/BLANCO	1
07-	3000008482	LATERAL DIR GAV 40 BRA	AÇO/STEEL/ACERO - BRANCO/WHITE/BLANCO	1
08-	3000008478	LATERAL ESQ GAV 40 BRA	AÇO/STEEL/ACERO - BRANCO/WHITE/BLANCO	1
09-	3000008484	TRASEIRO GAV 65BRA	AÇO/STEEL/ACERO - BRANCO/WHITE/BLANCO	1
10-	3100017204	TAMPO RT 65X520X25 CDM -BP	MADERA/WOOD/MADERA - CONCRETO/CONCRETE/CONCRETO	1
	3100017217	TAMPO RT 65X520X25 NTN-BP	MADERA/WOOD/MADERA - NOGAL TERRACOTA	1
11-	3100017200	REGUA/ROD IG-651EXCLUSIV E CDM	MADERA/WOOD/MADERA - CONCRETO/CONCRETE/CONCRETO	1
	3100017241	REGUA/ROD IG-651EXCLUSIV E NTN	MADERA/WOOD/MADERA - NOGAL TERRACOTA	1
12-	1000010293	KIT RODAPE PLAS EXC 47 X 65 PVC NTN	PVC - NOGAL TERRACOTA	1
	1000009828	KIT RODAPE PLAS EXC 47 X 65 PVC CDM	PVC - CONCRETO/CONCRETE/CONCRETO	1

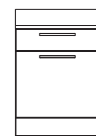
PORTAS / DOORS - ABERTURA LADO DIREITO / RIGHT SIDE OPENING / APERTURA LADO DERECHO				
Nº	CÓDIGO	DESCRIÇÃO / DIMENSÃO	ACABAMENTO	QUANTIDADE
	CODE	DESCRIPTION / DIMENSION (mm)	FINISH	QUANTITY
	CÓDIGO	DESCRIPCIÓN / DIMENSIÓN (mm)	TERMINACIÓN	CANTIDAD
13-	3000011350	PORTA MED65 DOB P256C/REF SM DIR PTM B2	AÇO/STEEL/ACERO - PRETO FOSCO/BLACK MATT/NEGRO MATE	1
	3000011352	PORTA MED65 DOB P256C/REF SM DIR PTM Q2	AÇO/STEEL/ACERO - PRETO FOSCO/BLACK MATT/NEGRO MATE	1
	3000011356	PORTA MED65 DOB P256C/REF SM DIR BRM B1	AÇO/STEEL/ACERO - BRANCO FOSCO/WHITE MATT/BLANCO MATE	1
	3000011360	PORTA MED65 DOB P256C/REF SM DIR BRM Q1	AÇO/STEEL/ACERO - BRANCO FOSCO/WHITE MATT/BLANCO MATE	1

PORTAS / DOORS / PUERTAS - ABERTURA LADO ESQUERDO / LEFT SIDE OPENING / APERTURA LADO IZQUIERDO				
Nº	CÓDIGO	DESCRIÇÃO / DIMENSÃO	ACABAMENTO	QUANTIDADE
	CODE	DESCRIPTION / DIMENSION (mm)	FINISH	QUANTITY
	CÓDIGO	DESCRIPCIÓN / DIMENSIÓN (mm)	TERMINACIÓN	CANTIDAD
13-	3000011349	PORTA MED65 DOB P256C/REF SM ESQ PTM B2	AÇO/STEEL/ACERO - PRETO FOSCO/BLACK MATT/NEGRO MATE	1
	3000011353	PORTA MED65 DOB P256C/REF SM ESQ PTM Q2	AÇO/STEEL/ACERO - PRETO FOSCO/BLACK MATT/NEGRO MATE	1
	3000011356	PORTA MED65 DOB P256C/REF SM ESQ BRM B1	AÇO/STEEL/ACERO - BRANCO FOSCO/WHITE MATT/BLANCO MATE	1
	3000011361	PORTA MED65 DOB P256C/REF SM ESQ BRM Q1	AÇO/STEEL/ACERO - BRANCO FOSCO/WHITE MATT/BLANCO MATE	1

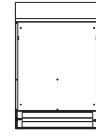
FRENTE GAVETA / DRAWER FRONT / FRENTE DE CAJÓN				
Nº	CÓDIGO	DESCRIÇÃO / DIMENSÃO	ACABAMENTO	QUANTIDADE
	CODE	DESCRIPTION / DIMENSION (mm)	FINISH	QUANTITY
	CÓDIGO	DESCRIPCIÓN / DIMENSIÓN (mm)	TERMINACIÓN	CANTIDAD
14	3000008496	FRENTE GAV-65 DOBR P-256	AÇO/STEEL/ACERO - BRANCO FOSCO/WHITE MATT/BLANCO MATE	1
	3000008504	FRENTE GAV-65 DOBR P-256	AÇO/STEEL/ACERO - PRETO FOSCO/BLACK MATT/NEGRO MATE	1
	3000011357	FRENTE GAV-65 DOB P-256 BRM B1	AÇO/STEEL/ACERO - BRANCO FOSCO/WHITE MATT/BLANCO MATE	1
	3000011347	FRENTE GAV-65 DOB P-256 PTM B2	AÇO/STEEL/ACERO - PRETO FOSCO/BLACK MATT/NEGRO MATE	1



**BALC 1PT 1GAV 65**  
Produto Montado  
C: 651 A: 980 P:520 MM



Frete



Verso

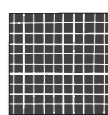
**EDIÇÃO LIMITADA**

**B2**



DIR 3500001725  
ESQ 3500001726

**Q2**



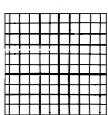
DIR 3500001727  
ESQ 3500001728

**B1**

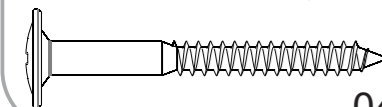
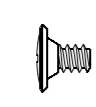
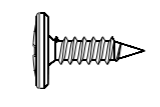

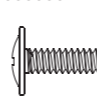
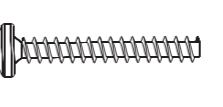
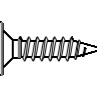
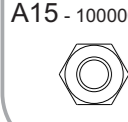
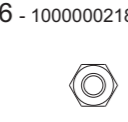

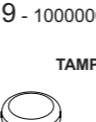
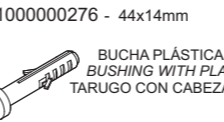
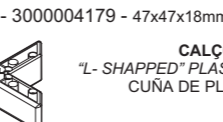
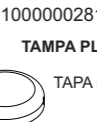






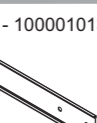
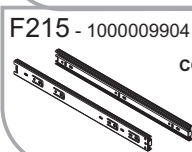

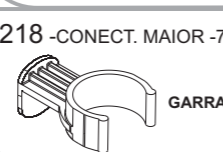
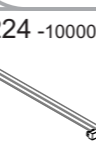
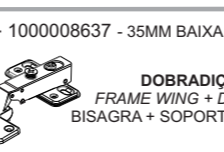
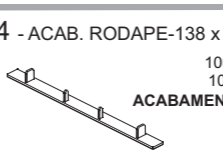
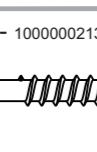


DIR 3500001729  
ESQ 3500001730

**Q1**



DIR 3500001732  
ESQ 3500001731

<b>A1</b> - 1000000216 - PARAF. PHS.FL-4,8 X 45mm  04	<b>A3</b> - 1000000202 - PARAF.PHS.FL- 3/16x1/4  09	<b>A6</b> -1000000209 - PARAF.PHS.CTP-4,2x13mm  05	<b>A8</b> - 1000000233 - PARAF.PHS.CP-4,2x9,5 mm  29	<b>A10</b> -1000000217-PARAF.PHS.LX- M-4x10mm  04	<b>A11</b> - 1000000211 - PARAF.PHS.CP-3,5x25mm  04	<b>A13</b> -1000000227-PARAF.PHS.CC-3,5x14mm  22
<b>A15</b> - 1000000204 - PORCA 3/16  09	<b>A16</b> - 1000000218 - PORCA M-4mm  04	<b>A28</b> -1000012923 - PARAF 4,8X9,5MM CAB PAN FPHS ZINC BRA  04	<b>F19</b> - 1000000291 - 10mm - BRA  02	<b>F42</b> - 1000000276 - 44x14mm  04	<b>F44</b> - 3000004179 - 47x47x18mm  02	<b>F48</b> - 1000000281 - 13 mm - BRA  04
<b>F49</b> - 1000000277 - 4,5mm - BRA  06	<b>F59</b> - 3000004194 -10X10X6,5mm  08	<b>F102</b> - 3000000061 - 120X120X12mm  04	<b>F104</b> - 3000004172 - 158X71X71mm  04	<b>F109</b> - 3000005582 - 54X75X15mm BRA  03	<b>F124</b> - 1000000186 - 17X12X12mm  04	<b>F213</b> - 1000010139 - 160 x 43 x 36mm  02
<b>F215</b> - 1000009904 - 400x35x13mm  02	<b>F217</b> - CONECTOR MENOR-44 x 43 x 37mm 1000011171-CDM 1000011172-NTN  02	<b>F218</b> - CONECT. MAIOR -71 x 44 x 41mm 1000011173-CDM 1000011174-NTN  04	<b>F224</b> -1000010822 - 277x27x12mm - 256  02	<b>F276</b> - 1000008637 - 35MM BAIXA  02	<b>F294</b> - ACAB. RODAPE-138 x 11 x 10mm 1000011175-CDM 1000011176-NTN  02	<b>M36</b> - 1000000213 - PARAF. PHS 4,0 X 40mm  04

**01**

**02**

**03**

**04** **ATENÇÃO** MONTAGEM DE ACORDO COM O LADO DE ABERTURA DA PORTA  
ATTENTION ASSEMBLY ACCORDING TO THE DOOR OPENING SIDE  
ATENCIÓN MONTAJE DE ACUERDO CON EL LADO DE APERTURA DE LA PUERTA

**05**

**06**

**07**

**08**

**IMPORTANTE**  
IMPORTANT  
IMPORTANTE

**09**



# Agora que você já comprou o seu móvel, ele merece ser montado do jeito certo.

Erros de montagem causam mais de **60%** dos danos em móveis.

## Por que contratar?

Tranquilidade do **início ao fim** da montagem



### PROFISSIONAIS QUALIFICADOS

Especialistas certificados na **MadeiraMadeira Serviços**.



### FERRAMENTAS PROFISSIONAIS

que **protegem** seus móveis.



### AGENDAMENTO EM 24 HORAS

escolha a data e o turno **ideais para** você.



### GARANTIA DE 3 MESES

de cobertura **completa**.

**Mais de 1 MILHÃO DE MONTAGENS**  
★ com avaliação **4.7** ★

#### Mariana S., São Paulo

"Chegaram no horário e montaram tudo rapidamente. Serviço incrível!"



#### Carlos R., Belo Horizonte

"Tentei montar sozinho e foi um desastre. Com a **MadeiraMadeira Serviços** ficou perfeito."



#### Ana P., Rio de Janeiro

"Agendamento ágil e **montagem pontual e perfeita**. Recomendo demais!"



**Agende agora pelo QR Code**

Madeira**Madeira** Serviços · Atendimento em todo o Brasil



Escaneie o QRCode