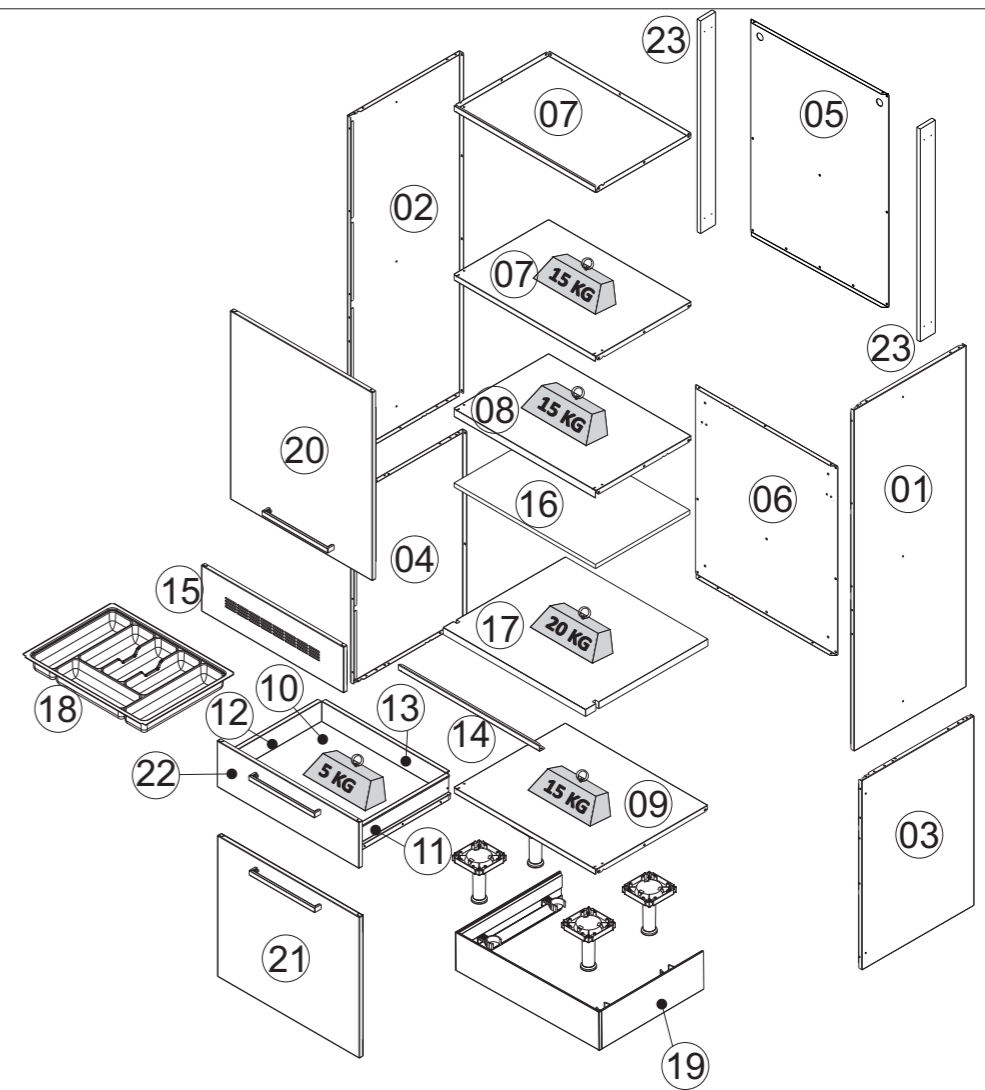


ORIENTAÇÃO DE MONTAGEM
ASSEMBLY INSTRUCTION
ORIENTACIÓN DE ARMADO
1000014781 - 24/10/2024



Sugestão da quantidade de pessoas necessárias para montagem e fixação do produto na parede.
Tip of the number of people required for product assembly and wall mounting.
Consejo de la cantidad de personas necesarias para el montaje de productos y montaje de la pared.

N°	DESCRIÇÃO DESCRIPTION	IDENTIFIQUE A COR DO SEU ARMÁRIO IDENTIFY THE COLOR OF YOUR CABINET IDENTIFIQUE EL COLOR DE SU ARMARIO					Dimensão (mm) Dimension/Dimension						
		BRANCO WHITE BLANCO	GRAFITE GRAPHITE GRAFITO	BRANCO MATT MATTE WHITE BLANCO MATE	PRETO MATT BLACK MATT NEGRO MATE	PRETO MATT / BLACK MATT / GRAFITE NEGRO MATE / GRAPHITE	NOGAL TERRACOTA NOGAL TERRACOTTA	MATERIAL MATERIAL MATERIAL	QUANTIDADE QUANTITY CANTIDAD	COMPRIMENTO LENGTH LONGITUD	LARGURA WIDTH ANCHO	ESPESSURA THICKNESS ESPESOR	
1	LATERAL SUP DIR PL 2P 1G-60 FNO EXC NG	3000012718	3000012725	-	-	-	-	AÇO/STEEL/ACERO	1	PC	1370	471	18
2	LATERAL SUP ESQ PL 2P 1G-60 FNO EXC NG	3000012717	3000012724	-	-	-	-	AÇO/STEEL/ACERO	1	PC	1370	471	18
3	LATERAL INF DIR GB P 1G	3000008470	3000011703	-	-	-	-	AÇO/STEEL/ACERO	1	PC	690	471	18
4	LATERAL INF ESQ GB P 1G	3000008473	3000011702	-	-	-	-	AÇO/STEEL/ACERO	1	PC	690	471	18
5	COSTA SUPERIOR FNO-60 EXCLUSIVE BRA	3000012716	3000012723	-	-	-	-	AÇO/STEEL/ACERO	1	PC	818	597	70
6	COSTA GB P 1G-60	3000008527	3000011758	-	-	-	-	AÇO/STEEL/ACERO	1	PC	690	597	15
7	TETO/PRAT 1G H60-C	3000006778	3000011757	-	-	-	-	AÇO/STEEL/ACERO	2	PC	599	400	20
8	FUNDO PL 2P 1G-60 EXC	3000008545	3000011756	-	-	-	-	AÇO/STEEL/ACERO	1	PC	599	400	28
9	TETO/PRAT IP LP-60 NG	3000005677	3000011699	-	-	-	-	AÇO/STEEL/ACERO	1	PC	599	469	20
10	FUNDO GAVETA ACO 60	3000008521	3000011689	-	-	-	-	AÇO/STEEL/ACERO	1	PC	545	398	17
11	LATERAL DIR GAV 40	3000008482	3000011692	-	-	-	-	AÇO/STEEL/ACERO	1	PC	398	93	19
12	LATERAL ESQ GAV 40	3000008478	3000011691	-	-	-	-	AÇO/STEEL/ACERO	1	PC	398	93	16
13	TRASEIRO GAV 60	3000008524	3000011690	-	-	-	-	AÇO/STEEL/ACERO	1	PC	523	93	16
14	CALHA SUPERIOR IPLP FNO-60	3000006072	3000011754	-	-	-	-	AÇO/STEEL/ACERO	1	PC	593	24	20
15	FRENTE FNO 652 X 84 EXC	-	3000008530	3000008562	-	-	-	AÇO/STEEL/ACERO	1	PC	596	167	16
16	TAMPO ISOLANTE IPLP FNO-60	3100012119	-	-	-	-	-	MADERA/WOOD/MADERA	1	PC	594	396	15
17	TAMPO RT FNO C/REC 596X54X25 BP	-	-	-	-	3100018714	-	MADERA/WOOD/MADERA	1	PC	598	514	25
18	DIVISOR GAV DT-70-520 X 385 ACO/MAD	1000001287	-	-	-	-	-	AÇO/STEEL/ACERO	1	PC	520	385	60
19	KIT RODAPE PLAS EXC 47 X 60 PVC	-	-	-	-	1000010294	-	PLÁSTICO/PLASTIC/PLÁSTICO	1	PC	600	442	138
20	PORTA A-G60 DOB P256C/REF 35 SM ESQ	-	3000012730	3000012734	3000012733	-	-	AÇO/STEEL/ACERO	1	PC	814	596	17
21	PORTA MED60 DOB P256C/REF 35 SM DIR	-	3000009989	3000010000	3000011694	-	-	AÇO/STEEL/ACERO	1	PC	513	596	17
22	FRENTE GAV-60 DOB EXC P-256	-	3000008517	3000008556	3000011693	-	-	AÇO/STEEL/ACERO	1	PC	596	168	17
23	SUPORTE COSTA VENT 86X68X6 BRA	3100025649	-	-	-	-	-	MDP FF	2	PC	816	68	15



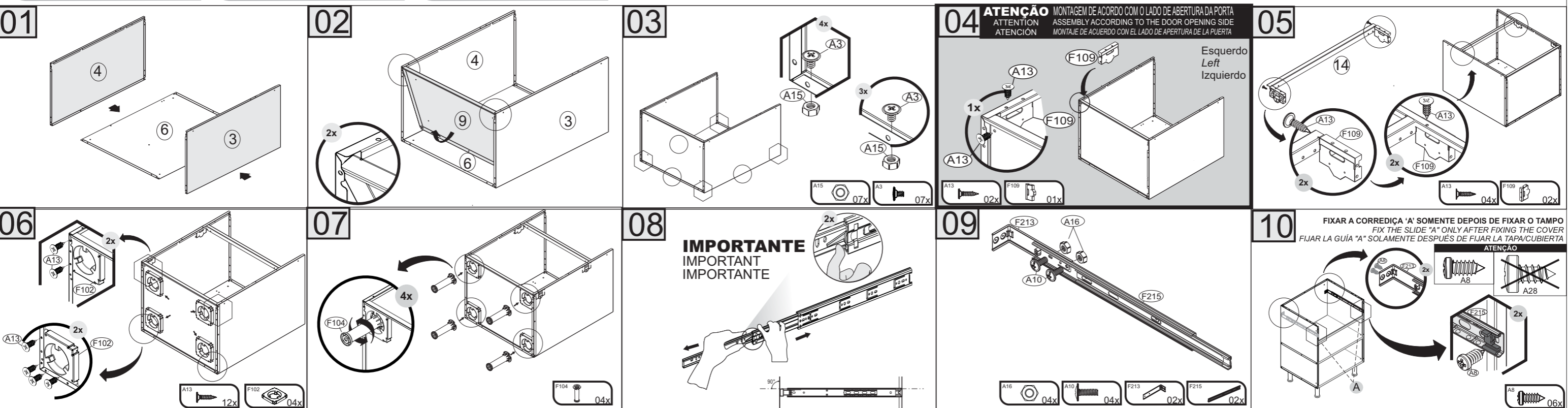
PAN FNO 2PT 1GV 60 NG
Produto Montado
C: 600 A: 2200 P:520 MM

Frete Verso

KG Peso máximo suportado
Maximum weight supported
Peso máximo soportado

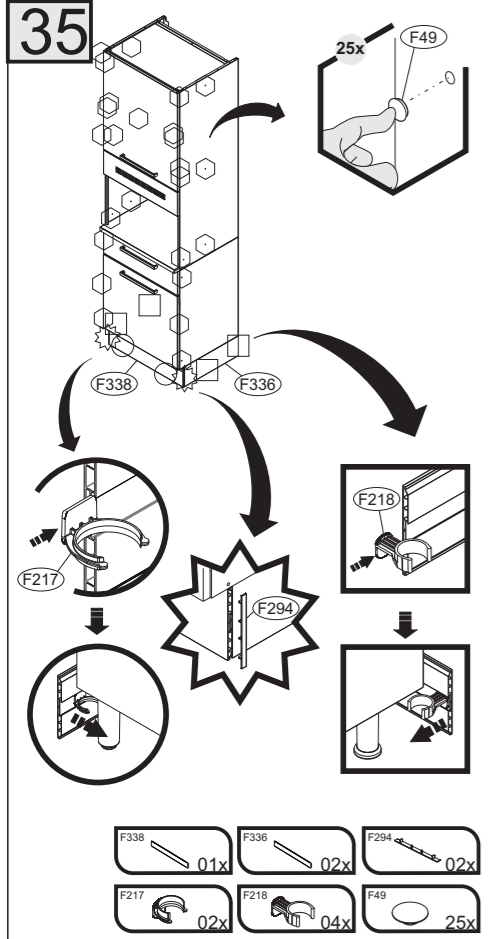
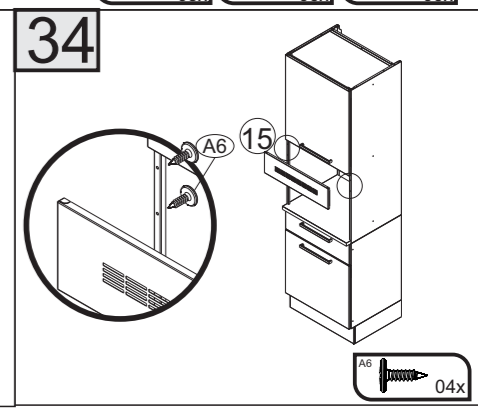
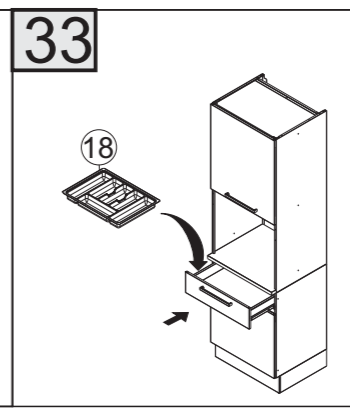
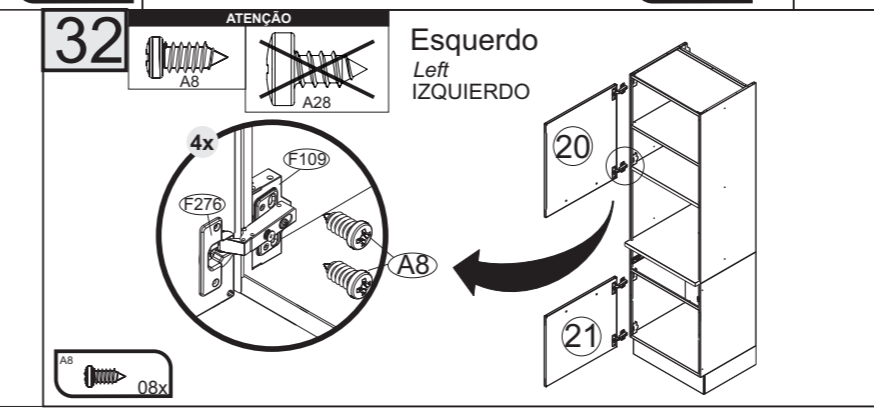
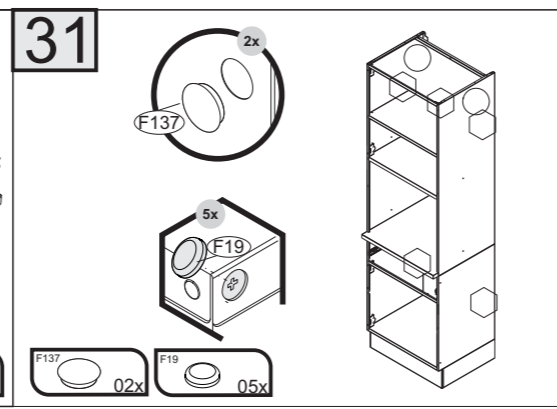
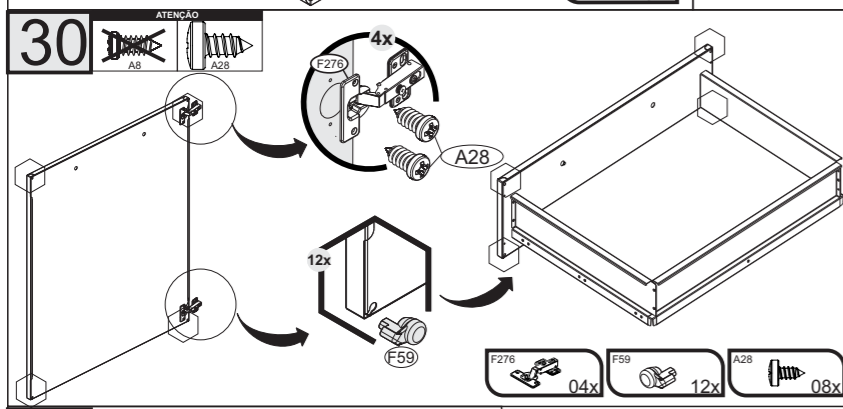
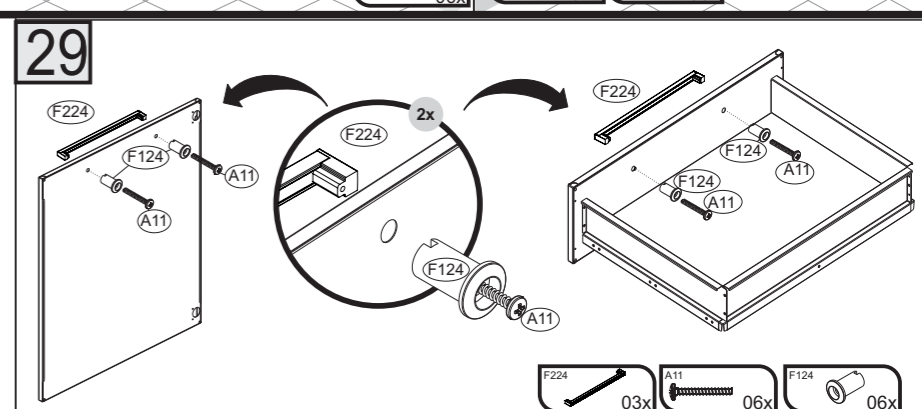
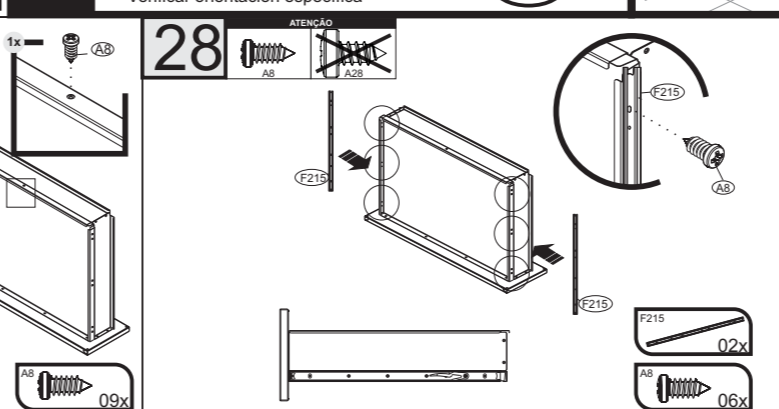
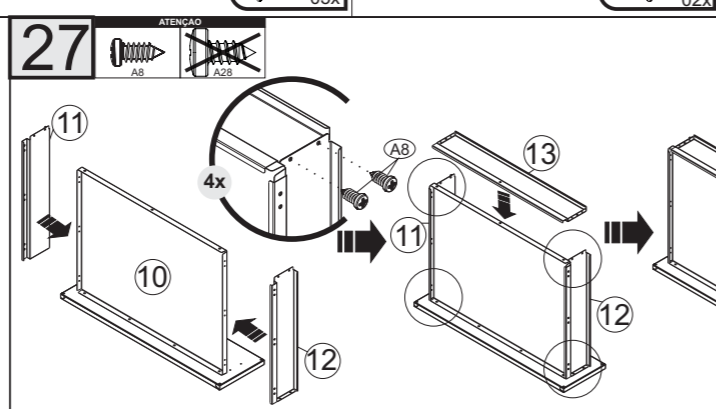
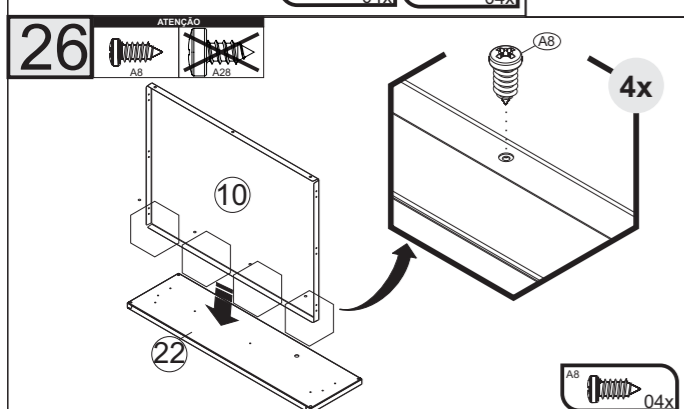
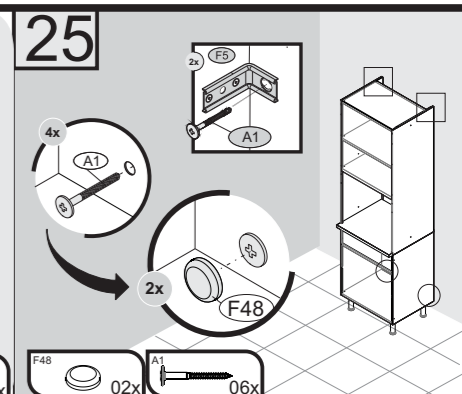
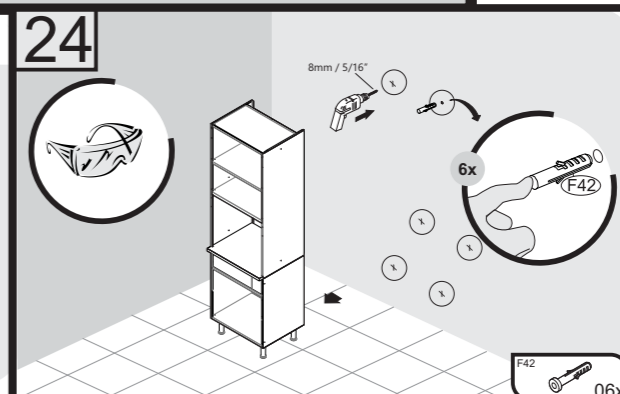
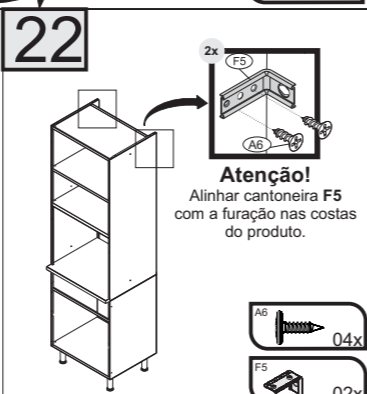
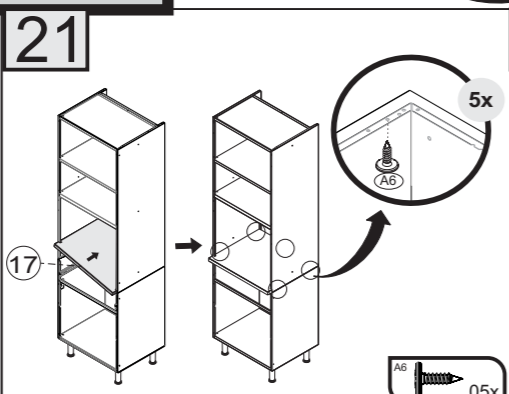
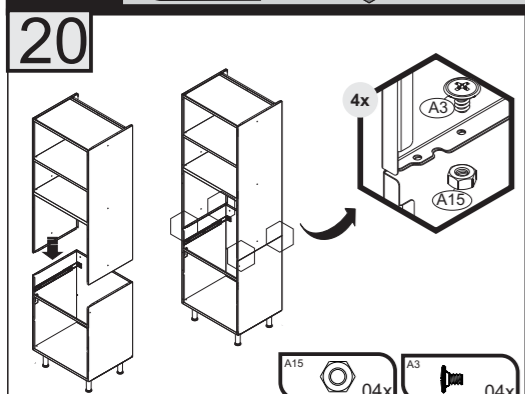
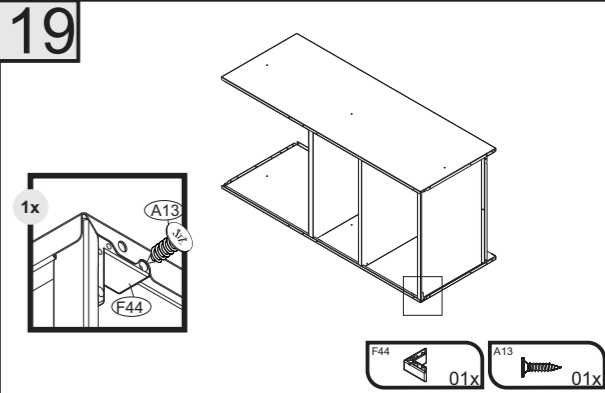
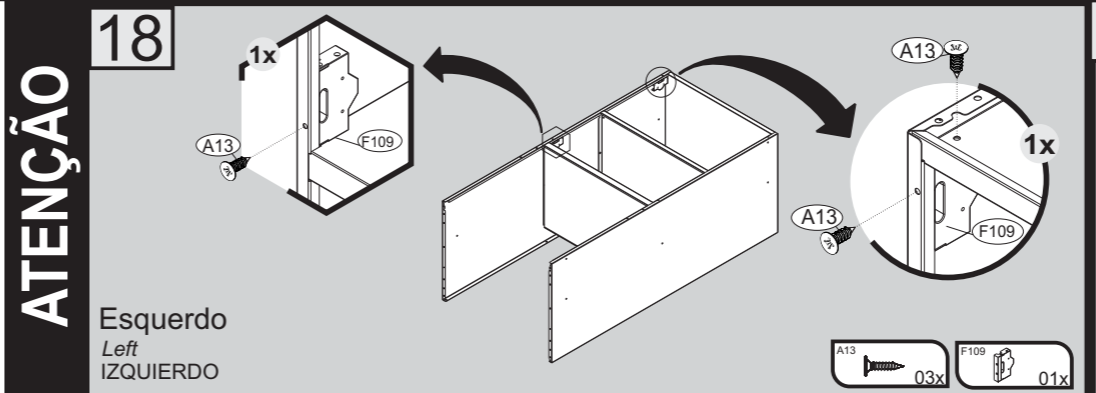
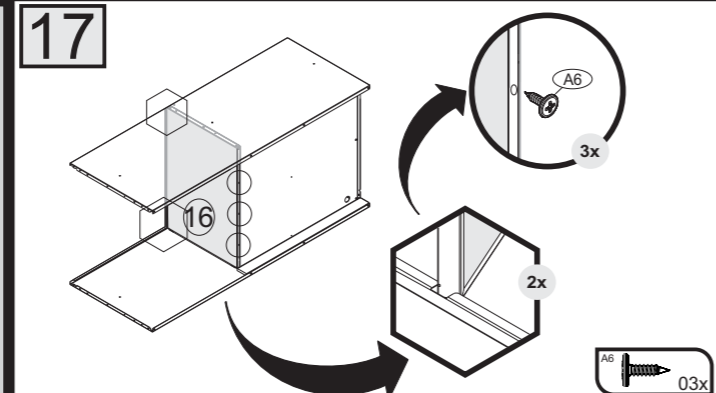
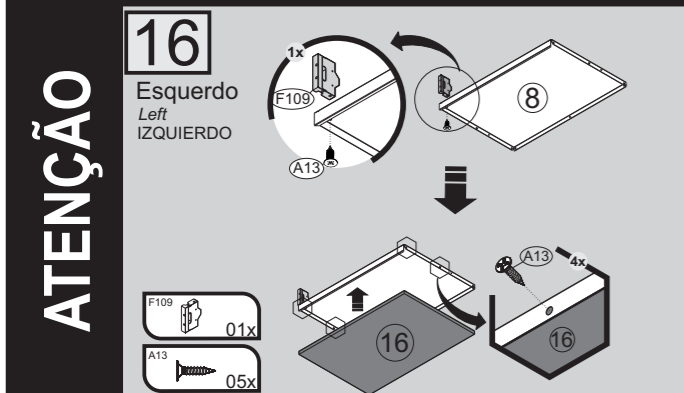
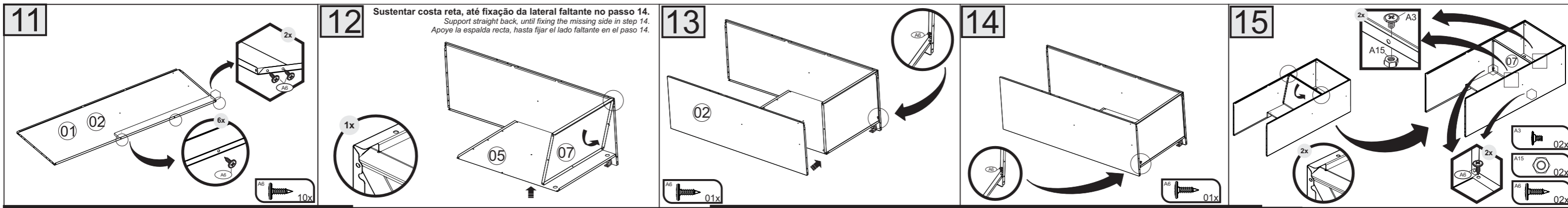
PUXADOR / DIMENSÃO
HANDLE / DIMENSION
TIRADOR / DIMENSIÓN

A1 - 1000000216 - PARAF. PHS-FL-4,8 X 45mm 	A3 - 1000000202 - PARAF.PHS-FL-3/16x1/4 	A6 - 1000000209 - PARAF.PHS-CTP-4,2x9,5mm 	A8 - 1000000233 - PARAF.PHS-CP-4,2x9,5 mm 	A10 - 1000000217-PARAF.PHS.LX- M-4x10mm 	A11 - 1000000211 - PARAF.PHS-CP-3,5x25mm 	A13 -1000000227-PARAF.PHS.CC-3,5x14mm 	*FERRAMENTAS NÃO FORNECIDAS *Tools Needed (not supplied) *Herramientas no suministradas
A15 - 1000000204 - PORCA 3/16 	A16 - 1000000218 - PORCA M-4mm 	A28 - 1000012923 - PARAF 4,8X9,5MM CAB PAN FPHS ZINC BRA 	F5 - 1000001266 - 51 X 38 X 22 MM 	F19 - 1000000291 - 10mm - BRA 1000012030 - 10mm - GRAFITE 	F42 - 1000000276 - 44x14mm 	F44 - 3000004179 - 47x47x18mm - BRA 3000010907 - 47x47x18mm - PTO 	SAC +55 0800 941 0144
F48 - 1000000281 - 13 mm - BRA 1000012560 - 13 mm - GRAFITE 	F59 - 3000004194 -10X10X6,5mm - BRA 3000011683 -10X10X6,5mm - PTO 	F102 - 3000000061 - 120X120X18 MM-BRA 3000012136 - 120X120X18 MM-PTO 	F104 - 3000004172 - 158X71X71mm 	F109 - 3000005582 - 54X75X15mm BRA 3000010906 - 54X75X15mm PTO 	F124 - 1000000186 - 17X12X12mm - BRA 1000013137 - 17X12X12mm - PTO 	F137 - 1000003482 - 26 mm - BRA 1000013091 - 26 mm - PTO 	BUCHA PLÁSTICA C/ CABEÇA BUSHING WITH PLASTIC HEAD TARUGO CON CABEZA PLÁSTICA
F49 - 1000000277 - 4,5mm - BRA 1000012454 - 4,5mm - GRAFITE 	F213 - 1000010139 - 160 x 43 x 36mm 	F215 - 1000009904 - 400x35x13mm 	F217 - CONECTOR MENOR-44 x 43 x 37mm 1000011171-CDM 1000011172-NTN 	F218 - CONECT. MAIOR -71 x 44 x 37mm 1000011173-CDM 1000011174-NTN 	F224 - 1000010822 - 277x27x12mm - 256 	F276 - 1000008637 - 35MM BAIXA 	BUCHA PLÁSTICA PUXADOR HANDLE SCREW ANCHOR TARUGO TIRADOR
F294 - ACAB. RODAPE-138 x 11 x 10mm 1000011175-CDM 1000011176-NTN 	F336 - PERFIL LATERAL-436 x 138 x 10mm 1000011169-CDM 1000011170-NTN 	F338 - PERFIL FRONTAL - 596 x 138 x 10mm 1000011167 - CDM 1000011168 - NTN 	GARRA PLÁSTICA MENOR KIT RODAPE	GARRA PLÁSTICA MAIOR KIT RODAPE	PUXADOR METAL CHUMBO METAL HANDLE IN LEAD COLOR TIRADOR METAL COLOR PLOMO	TAPA FURO PLÁSTICO PLASTIC BORE CAP TAPA AGUJERO DE PLÁSTICO	TAPA FURO PLÁSTICO PLASTIC BORE CAP TAPA AGUJERO DE PLÁSTICO
F294 - ACAB. RODAPE-138 x 11 x 10mm 1000011175-CDM 1000011176-NTN 	F336 - PERFIL LATERAL-436 x 138 x 10mm 1000011169-CDM 1000011170-NTN 	F338 - PERFIL FRONTAL - 596 x 138 x 10mm 1000011167 - CDM 1000011168 - NTN 	BASE PE PLÁSTICA LEG BASE BASE DE PATA PLÁSTICA	PÉ ARMÁRIO PLÁSTICO PLASTIC FOOT CABINET PATA DE PLÁSTICO	BUCHA PLÁSTICA CABEÇA BUSHING WITH PLASTIC HEAD TARUGO CON CABEZA PLÁSTICA	BUCHA PLÁSTICA PUXADOR HANDLE SCREW ANCHOR TARUGO TIRADOR	DOBRADIÇA + CALÇO FRAME WING + DOOR WING BISAGRA + SOPORTE BISAGRA
F294 - ACAB. RODAPE-138 x 11 x 10mm 1000011175-CDM 1000011176-NTN 	F336 - PERFIL LATERAL-436 x 138 x 10mm 1000011169-CDM 1000011170-NTN 	F338 - PERFIL FRONTAL - 596 x 138 x 10mm 1000011167 - CDM 1000011168 - NTN 	CANTONEIRA METÁLICA METALIC 'L' BRACKET ESQUINERA METÁLICA	TAMPA PLÁSTICA CABEÇA PARAFUSO SCREW HEAD CAP TAPA CABEZA TORNILLO	BUCHA PLÁSTICA C/ CABEÇA BUSHING WITH PLASTIC HEAD TARUGO CON CABEZA PLÁSTICA	BUCHA PLÁSTICA PUXADOR HANDLE SCREW ANCHOR TARUGO TIRADOR	DOBRADIÇA + CALÇO FRAME WING + DOOR WING BISAGRA + SOPORTE BISAGRA



IMPORTANTE
IMPORTANT
IMPORTANT

FIXAR A CORREIÇA 'A' SOMENTE DEPOIS DE FIXAR O TAMPO
FIX THE SLIDE 'A' ONLY AFTER FIXING THE COVER
FIJAR LA GUÍA 'A' SOLAMENTE DESPUES DE FIJAR LA TAPA CUBIERTA
ATENÇÃO



Termo de Garantia

PARABÉNS!
Você acaba de comprar um produto que é referência de qualidade, durabilidade e beleza em todo o Brasil. Isso porque a Itaitaia faz de tudo para oferecer a você as melhores cozinhas de aço do mercado.

DISPOSIÇÕES E PRAZOS DE GARANTIA
A Itaitaia Móveis S/A estipula que o produto especificado, fica garantido pelo prazo de doze (12) meses, contados a partir da entrega efetiva do produto. Este prazo é compreendido como sendo: 3 (três) meses como garantia legal e 9 (nove) meses como garantia contratual.

Constatado o eventual defeito de fabricação, o consumidor deverá entrar em contato com a loja onde adquiriu o produto.

No prazo de garantia, as partes eventualmente defeituosas serão substituídas gratuitamente, por outra da mesma linha e modelo.

O projeto, instalação e a montagem na residência do consumidor não é de responsabilidade da Itaitaia. A montagem deve seguir corretamente as instruções que se encontram dentro da embalagem de cada módulo.

Esta garantia é válida em todo o território brasileiro, inclusive em toda e qualquer região litorânea.

A Itaitaia se reserva o direito de efetuar modificações de caráter técnico em seus produtos, sem aviso prévio.

EXCLUSÃO DA GARANTIA
O presente termo exclui de sua garantia:

- danos causados em consequência de acidentes, mau uso, manuseio ou deslocamento incorreto dos produtos;
- danos causados por montagem inadequada;
- danos em decorrência de agentes externos (inundações, incêndios, etc);
- danos causados pela utilização de produtos de limpeza não recomendados no manual de instrução do produto;
- despesas de transporte, frete ou seguro;
- defeitos oriundos da utilização do produto em ambientes sujeitos a gases corrosivos, umidade excessiva ou em locais de altas/baixas temperaturas, poeira ou acidez.

A Itaitaia não se responsabiliza por incorreta instalação de cubas, pias, mármore, granitos ou similares. Também não será responsável pelas instalações elétricas, hidráulicas e de gás, bem como pelos danos que estes possam vir a causar ao produto.

A fixação dos armários de forma segura e garantida depende da qualidade da parede na qual os mesmos serão instalados. A Itaitaia não se responsabiliza por danos causados por instalação dos armários em paredes inadequadas.

CUIDE BEM DO SEU ARMÁRIO

Dicas de limpeza e conservação:

- Evite arrastar objetos em cima dos armários. Eles podem riscar e prejudicar o acabamento de seu móvel de cozinha.
- Caso seja necessário mover o produto, retire os objetos do interior do armário.
- Para limpeza, deve ser utilizado apenas produto neutro (verifique na embalagem do produto se está escrito "neutro"). Remova o excesso com pano úmido e seque logo a seguir.
- Nunca utilize sapólios, esponja de aço ou qualquer material que possa arranhar a superfície dos armários durante a limpeza.
- Não se recomenda o uso de produtos à base de amoníaco.
- Não utilize plásticos ou papéis coloridos para forrar os armários.
- Deve-se evitar guardar sal, cebola, catchup, mostarda e outras substâncias ácidas sem as devidas embalagens de proteção.
- Para os armários com pia, é importante tomar cuidado ao redor dela, evitando-se o contato direto com água nas demais partes do produto. A área exposta a umidade pode influenciar na durabilidade dos seus móveis.
- Tente evitar a exposição direta ao sol. Sugere-se utilização de cortinas para proteger seus móveis de cozinha.
- Produtos adquiridos fora do Brasil com defeitos de fabricação, favor entrar em contato com a loja onde adquiriu sua Cozinha Itaitaia.
- Esta orientação deve ser guardada para futura consulta, caso necessário.
- ATENÇÃO:** Não utilize panos muito umedecidos na limpeza do armário, pois a umidade excessiva pode danificar o produto.

TAKING GOOD CARE OF YOUR CABINET

Cleaning and caring instructions:

- Avoid dragging objects on top of the cabinet. They might scratch the finishing.
- If it is necessary to move the product, remove the objects from inside the cabinet.
- Only non-abrasive natural chemical products are recommended to clean your cabinet. Simply wipe the cabinet down with a wet cloth to remove the cleaning product excess.
- Never clean the cabinet with scouring powders, steel scrubber pads or any other product which can scratch its surface.
- Chemical products are not recommended.
- Cabinet surfaces should not be covered with colored plastic or paper sheets.
- Acid substances like salt, onion, ketchup and mustard must remain properly stored in sealed containers.
- Avoid the direct contact of water with other surfaces than the sink, as the humidity can affect the durability of the cabinets.
- Avoid cabinets exposure to direct Sun light. Drapers suggested.
- For technical assistance outside Brazil, please, contact the store where you purchased your Itaitaia kitchen.
- This guidance should be saved for future reference, if necessary.
- BEWARE:** Do not use a damp cloth to clean the cabinet. Excessive moisture can damage its surface.

CUIDE BIEN DE SU APARADOR

Indicaciones de limpieza y conservación

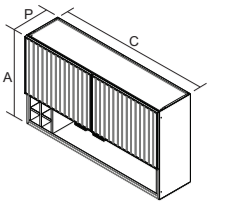
- Evite arrastrar objetos encima de los aparadores. Ellos pueden riscar o dañar el acabado de su mueble de cocina.
- Si es necesario mover el producto, retire los objetos del interior del armario.
- Para limpieza, se debe utilizar apenas producto neutro (verifique en el embalaje del producto si está escrito "neutro"). Remueva el exceso con un paño húmedo y a seguir seque luego.
- Nunca utilice sapólios, esponja de acero o cualquier material que pueda arañar la superficie de los armarios durante la limpieza.
- No es recomendable utilizar productos con amoníaco.
- No utilizar plásticos o papeles coloridos para forrar los armarios.
- Debe evitarse guardar sal, cebolla, ketchup, mostaza o cualquier producto ácido sin el embalaje de protección.
- Para los armarios con lavaplatos, es importante tomar cuidado alrededor de ella, evitando el contacto directo con el agua en las demás partes del producto. El área expuesta a la humedad puede influir en la durabilidad de sus muebles.
- Evite la exposición directa al sol. Se sugiere la utilización de cortinas para proteger sus muebles de cocina.
- Los productos adquiridos fuera de Brasil con defectos de fabricación de productos, aver póngase en contacto con la tienda donde compró su Cocina Itaitaia.
- Esta orientación se debe guardar para futuras referencias, si es necesario.
- ATENCIÓN:** No utilice paños muy humedecidos en la limpieza del armario, pues la humedad excesiva puede dañar el producto.

Orientação de Montagem
 ASSEMBLY INSTRUCTION
 ORIENTACIÓN DE ARMADO
 1000013290 - 17/08/2022

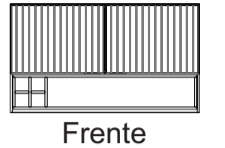


CORPO / CARCASS / CAJA				
Nº	CÓDIGO	DESCRIÇÃO / DIMENSÃO	MATERIAL / ACABAMENTO	QUANTIDADE
	CODE	DESCRIPTION / DIMENSION (mm)	MATERIAL / FINISH	QUANTITY
	CÓDIGO	DESCRIPCIÓN / DIMENSIÓN (mm)	MATERIAL / TERMINACIÓN	CANTIDAD
01	3000012105	LATERAL DIR ARM 2P-120 NC GFT	AÇO/STEEL/ACERO - GRAFITE/GRAPHITE/GRAFITO	1
	3000012116	LATERAL DIR ARM 2P-120 C/NICHO BRA	AÇO/STEEL/ACERO - BRANCO/WHITE/BLANCO	1
02	3000012099	LATERAL ESQ ARM 2P-120 NC GFT	AÇO/STEEL/ACERO - GRAFITE/GRAPHITE/GRAFITO	1
	3000012112	LATERAL ESQ ARM 2P-120 C/NICHO BRA	AÇO/STEEL/ACERO - BRANCO/WHITE/BLANCO	1
03	3000012096	TETO IP2-120 GFT	AÇO/STEEL/ACERO - GRAFITE/GRAPHITE/GRAFITO	2
	3000000258	TETO IP2-120 BRA	AÇO/STEEL/ACERO - BRANCO/WHITE/BLANCO	2
04	3000012098	PRATELEIRA VIDRO I3-120 GFT	AÇO/STEEL/ACERO - GRAFITE/GRAPHITE/GRAFITO	1
	3000000665	PRATELEIRA VIDRO I3-120 BRA	AÇO/STEEL/ACERO - BRANCO/WHITE/BLANCO	1
05	3000012104	COSTA ARM-120 NC GFT	AÇO/STEEL/ACERO - GRAFITE/GRAPHITE/GRAFITO	1
	3000012115	COSTA ARM-120 NC BRA	AÇO/STEEL/ACERO - BRANCO/WHITE/BLANCO	1
06	3000012103	COLUNA ARM NC EXC GFT	AÇO/STEEL/ACERO - GRAFITE/GRAPHITE/GRAFITO	1
	3000012114	COLUNA ARM NC EXC BRA	AÇO/STEEL/ACERO - BRANCO/WHITE/BLANCO	1
07	3100023198	TETO 1172 X 276	MADEIRA/WOOD/MADEIRA - NOGAL TERRACOTA	2
08	3100023197	LATERAL DIR 189 X 276	MADEIRA/WOOD/MADEIRA - NOGAL TERRACOTA	1
09	3100023196	LATERAL ESQ 189 X 276	MADEIRA/WOOD/MADEIRA - NOGAL TERRACOTA	2
10	3100023195	DIVISAO 189 X 276	MADEIRA/WOOD/MADEIRA - NOGAL TERRACOTA	1
11	3100023194	PRATELEIRA 87 X 276	MADEIRA/WOOD/MADEIRA - NOGAL TERRACOTA	2
12	3100023193	COSTA HDF 1162 X 213	MADEIRA/WOOD/MADEIRA - CASTANHO	1

PORTAS / DOORS / PUERTAS				
Nº	CÓDIGO	DESCRIÇÃO / DIMENSÃO	MATERIAL / ACABAMENTO	QUANTIDADE
	CODE	DESCRIPTION / DIMENSION (mm)	MATERIAL / FINISH	QUANTITY
	CÓDIGO	DESCRIPCIÓN / DIMENSIÓN (mm)	MATERIAL / TERMINACIÓN	CANTIDAD
13	3000012102	PORTA MED-60 DIR RIPADO EXC PTM	AÇO/STEEL/ACERO - PRETO MATT/BLACK MATT/NEGRO MATT	1
	3000012123	PORTA MED-60 DIR RIPADO EXC BRM	AÇO/STEEL/ACERO - BRANCO FOSCO/WHITE MATT/BLANCO MATE	1
14	3000012097	PORTA MED-60 ESQ RIPADO EXC PTM	AÇO/STEEL/ACERO - PRETO MATT/BLACK MATT/NEGRO MATT	1
	3000012122	PORTA MED-60 ESQ RIPADO EXC BRM	AÇO/STEEL/ACERO - BRANCO FOSCO/WHITE MATT/BLANCO MATE	1



ARM 2PT C/NC GAR 120
 Produto Montado
 C: 1200 A: 690 P: 300 MM



Frete



Verso

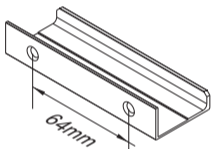
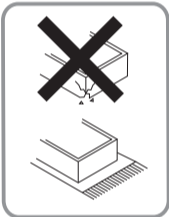
Sugestão da quantidade de pessoas necessárias para montagem e fixação do produto na parede.



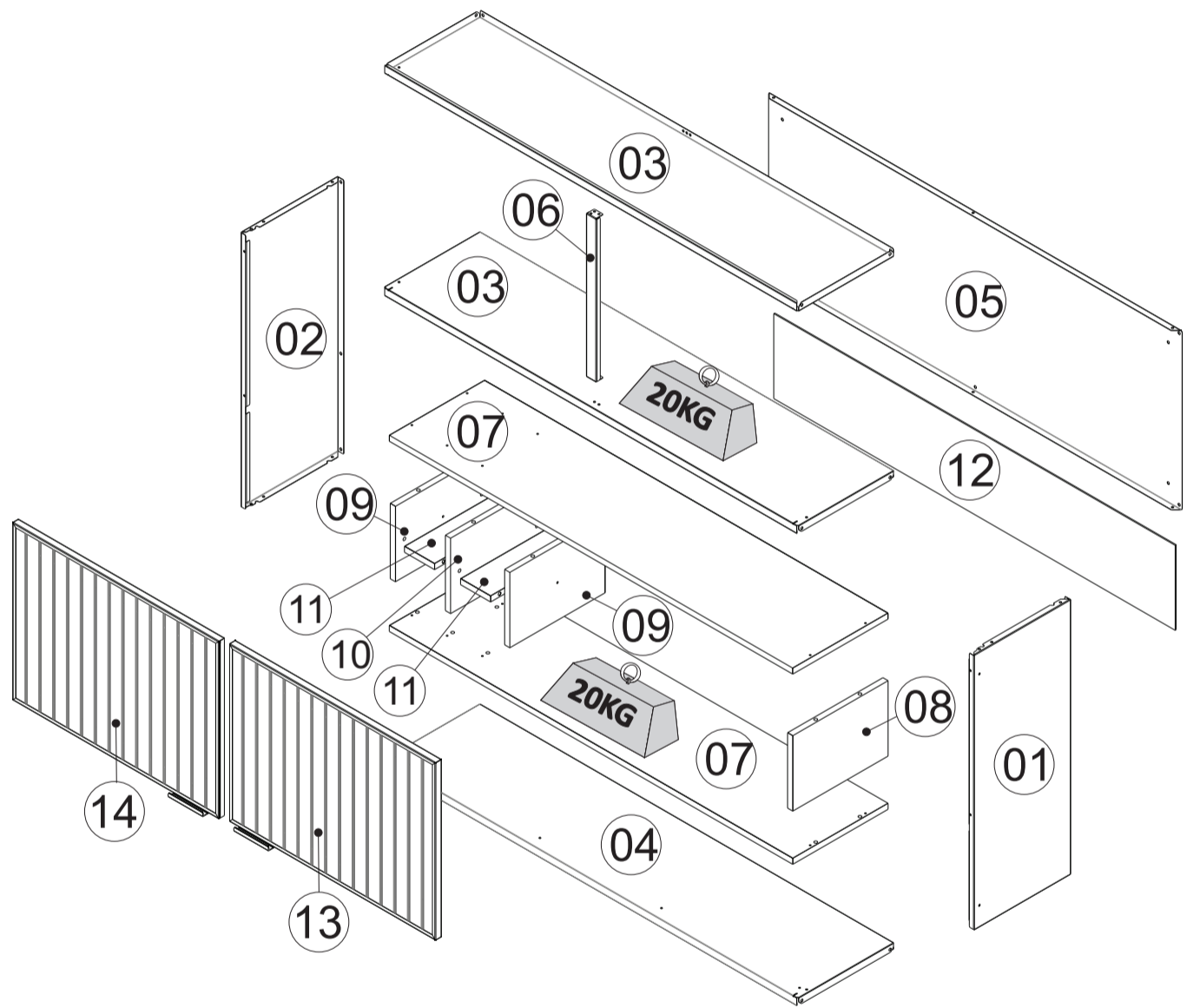
Tip of the number of people required for product assembly and wall mounting.

Consejo de la cantidad de personas necesarias para el montaje de productos y montaje de la pared.

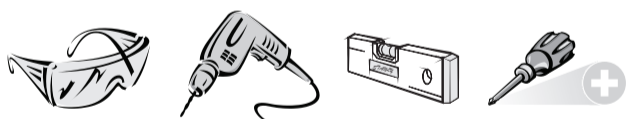
Montagem
 Mounting
 Montaje



PUXADOR / DIMENSÃO
 HANDLE / DIMENSION
 TIRADOR / DIMENSIÓN



***FERRAMENTAS NÃO FORNECIDAS**
 *Tools Needed (not supplied)
 *Herramientas no suministradas



KG Peso máximo suportado
 Maximum weight supported
 Peso máximo suportado

A1 - 1000000216 - PARAF. PHS.FL-4,8 X 45mm 04	A3 - 1000000202 - PARAF.PHS.FL- 3/16x1/4 12	A8 - 1000000233 - PARAF.PHS.CP-4,2x9,5 mm 12	A13-1000000227-PARAF.PHS.CC-3,5x14mm 12	A15 - 1000000204 - PORCA 3/16 12
A24-1000010141- PARAF.PHS.CC.4,2x9,5 mm 04	A28 - 1000012923 - PARAF 4,8X9,5MM CAB PAN FPHS ZINC BRA 08	F7 - 1000008720 NTN - 12 MM 01	F10 - 1000001086 - 10G 01	F19 - 1000012030 - 10mm - GRAFITE 1000000291 - 10mm - BRANCO 02
F42 - 1000000276 - 44x14mm 04	F44 - 3000010907 - 47x47x18mm PTO 3000004179 - 47x47x18mm BRA 02	F47 - 3000011735 - 8 x 6 mm PTO 3000004163 - 8 x 6 mm BRA 04	F48 - 1000012560 - 13 mm - GRAFITE 1000000281 - 13 mm - BRANCO 04	F49 - 1000012454 - 4,5mm - GRAFITE 1000000277 - 4,5mm - BRANCO 04
F109 - 3000010906 - 54X75X15mm PTO 3000005582 - 54X75X15mm BRA 04	F219 - 1000010142 - 100x36x18mm 02	F276 - 1000008637 - 35MM BAIXA 04	M1 - 1000001179 - 3,5 X 40 MM 18	M13 - 1000000500 - 8 X 30 MM 20
M15 - 1000001177 - 10 X 10 20	M18 - 1000000501 - 8X55 MM 02			

01

02

03

04

05

06

07

08

09

ATENÇÃO

IMPORTANTE: NECESSÁRIO FIXAÇÃO NA PAREDE
IMPORTANT: CABINET MUST BE ATTACHED TO THE WALL
IMPORTANTE: ES NECESARIO FIJAR EN LA PARED

BUCHA PLÁSTICA INDICADA PARA FIXAÇÃO EM SUPERFÍCIES SÓLIDAS. NECESSÁRIO AVALIAR CONDIÇÃO DA PAREDE PARA FIXAÇÃO.
 INDICATED PLASTIC BUSHING FOR FIXING IN SOLID SURFACES. NEED TO ASSESS WALL CONDITION FOR FIXING.
 BIJUE DE PLÁSTICO INDICADO PARA FIJAR SUPERFÍCIES SÓLIDAS. NECESIDAD DE EVALUAR EL ESTADO DE LA PARED PARA SU FIJACION.
 8mm / 5/16"

10

UNIÃO DE MÓDULOS / Furniture attachment / Unión de módulos

11

PORTA DOOR PUERTA (596x445x19)

12

ATENÇÃO

13

ATENÇÃO

14

15

16

17

18

19

20

AVALIE A REGULAGEM DA PORTA
EVALUATE DOOR ADJUSTMENT
EVALUAR EL AJUSTE DE LA PUERTA

TERMO DE GARANTIA

PARABÉNS!
 Você acaba de comprar um produto que é referência de qualidade, durabilidade e beleza em todo o Brasil. Isso porque a Itaitaia faz de tudo para oferecer a você as melhores cozinhas de aço do mercado.

DISPOSIÇÕES E PRAZOS DE GARANTIA
 A Itaitaia Móveis S/A estipula que o produto especificado, fica garantido pelo prazo de doze (12) meses, contados a partir da entrega efetiva do produto. Este prazo é compreendido como sendo: 3 (três) meses como garantia legal e 9 (nove) meses como garantia contratual.

Constatado o eventual defeito de fabricação, o consumidor deverá entrar em contato com a loja onde adquiriu o produto.

No prazo de garantia, as partes eventualmente defeituosas serão substituídas gratuitamente, por outra da mesma linha e modelo.

O projeto, instalação e a montagem na residência do consumidor não são de responsabilidade da Itaitaia. A montagem deve seguir corretamente as Instruções que se encontram dentro da embalagem de cada módulo.

Esta garantia é válida em todo o território brasileiro, inclusive em toda e qualquer região litorânea.

A Itaitaia se reserva o direito de efetuar modificações de caráter técnico em seus produtos, sem aviso prévio.

EXCLUSÃO DA GARANTIA
 O presente termo exclui de sua garantia:
 - Danos causados em consequência de acidentes, mau uso, manuseio ou deslocamento incorreto dos produtos;
 - Danos causados por montagem inadequada;
 - Danos em decorrência de agentes externos (inundações, incêndios, etc);
 - Danos causados pela utilização de produtos de limpeza não recomendados no manual de instrução do produto;
 - Despesas de transporte, frete ou seguro;
 - Defeitos oriundos da utilização do produto em ambientes sujeitos a gases corrosivos, umidade excessiva ou em locais de altas/baixas temperaturas, poeira ou acidez

A Itaitaia não se responsabiliza por incorreta instalação de cubas, pias, mármore, granitos ou similares. Também não será responsável pelas instalações elétricas, hidráulicas e de gás, bem como pelos danos que estes possam vir a causar ao produto.
 A fixação dos armários de forma segura e garantida depende da qualidade da parede na qual os mesmos serão instalados. A Itaitaia não se responsabiliza por danos causados por instalação dos armários em paredes inadequadas.

CUIDE BEM DO SEU ARMÁRIO

Dicas de limpeza e conservação:
 - Evite arrastar objetos em cima dos armários. Eles podem riscar e prejudicar o acabamento de seu móvel de cozinha.
 - Caso seja necessário mover o produto, retire os objetos do interior do armário.
 - Para limpeza, deve ser utilizado apenas produto neutro (verifique na embalagem do produto se está escrito "neutro"). Remova o excesso com pano úmido e seque logo a seguir.
 - Nunca utilize sapólios, esponja de aço ou qualquer material que possa arranhar a superfície dos armários durante a limpeza.
 - Não se recomenda o uso de produtos à base de amoníaco.
 - Não utilize plásticos ou papéis coloridos para forrar os armários.
 - Deve-se evitar guardar sal, cebola, catchup, mostarda e outras substâncias ácidas sem as devidas embalagens de proteção.
 - Para os armários com pia, é importante tomar cuidado ao redor dela, evitando-se o contato direto com água nas demais partes do produto. A área exposta a umidade pode influenciar na durabilidade dos seus móveis.
 - Tente evitar a exposição direta ao sol. Sugere-se utilização de cortinas para proteger seus móveis de cozinha.
 - Produtos adquiridos fora do Brasil com defeitos de fabricação, favor entrar em contato com a loja onde adquiriu sua Cozinha Itaitaia.
 - Esta orientação deve ser guardada para futura consulta, caso necessário.

ATENÇÃO: Não utilize panos muito umedecidos na limpeza do armário, pois a umidade excessiva pode danificar o produto.

TAKING GOOD CARE OF YOUR CABINET

Cleaning and caring instructions:
 - Avoid dragging objects on top of the cabinet. They might scratch the finishing.
 - If it is necessary to move the product, remove the objects from inside the cabinet.
 - Only non-abrasive natural chemical products are recommended to clean your cabinet. Simply wipe the cabinet down with a wet cloth to remove the cleaning product excess.
 - Never clean the cabinet with scouring powders, steel scrubber pads or any other product which can scratch its surface.
 - Chemical products are not recommended.
 - Cabinet surfaces should not be covered with colored plastic or paper sheets.
 - Acid substances like salt, onion, ketchup and mustard must remain properly stored in sealed containers.
 - Avoid the direct contact of water with other surfaces than the sink, as the - Avoid the direct contact of water with other surfaces than the sink, as the humidity can affect the durability of the cabinets.
 - Avoid cabinets exposure to direct Sun light. Drapers suggested.
 - For technical assistance outside Brazil, please, contact the store where you purchased your Itaitaia kitchen.
 - This guidance should be saved for future reference, if necessary.

BEWARE: Do not use a damp cloth to clean the cabinet. Excessive moisture can damage its surface.

CUIDE BIEN DE SU APARADOR

Indicaciones de limpieza y conservación:
 - Evite arrastrar objetos encima de los aparadores. Ellos pueden riscar o dañar el acabado de su mueble de cocina.
 - Si es necesario mover el producto, retire los objetos del interior del armario.
 - Para limpieza, se debe utilizar apenas producto neutro (verifique en el embalaje del producto si está escrito "neutro"). Remueva el exceso con un paño húmedo y a seguir seque luego.
 - Nunca utilize sapólios, esponja de acero o cualquier material que pueda arañar la superficie de los armarios durante la limpieza.
 - No es recomendable utilizar productos con amoníaco.
 - No utilizar plásticos o papeles coloridos para forrar los armarios.
 - Debe evitarse guardar sal, cebolla, ketchup, mostaza o cualquier producto ácido sin el embalaje de protección.
 - Para los armarios con lavaplatos, es importante tomar cuidado alrededor de ella, evitando el contacto directo con el agua en las demás partes del producto. El área expuesta a la humedad puede influir en la durabilidad de sus muebles.
 - Evite la exposición directa al sol. Se sugiere la utilización de cortinas para proteger sus muebles de cocina.
 - Los productos adquiridos fuera de Brasil con defectos de fabricación de productos, avor póngase en contacto con la tienda donde compró su Cocina Itaitaia.
 - Esta orientación se debe guardar para futuras referencias, si es necesario.

ATENCIÓN: No utilize paños muy humedecidos en la limpieza del armario, pues la humedad. Excesiva puede dañar el producto.



Sugestão da quantidade de pessoas necessárias para montagem e fixação do produto na parede.

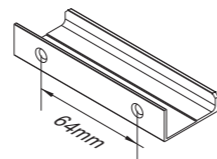
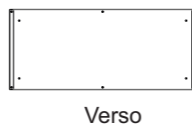
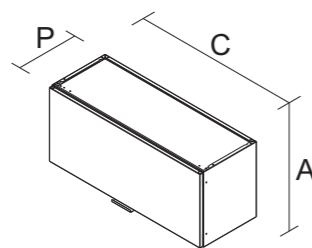
Tip of the number of people required for product assembly and wall mounting.

Consejo de la cantidad de personas necesarias para el montaje de productos y montaje de la pared.



Montagem
Mounting
Montaje

ARM 1PT HORIZ 80
Produto Montado
C: 800 A: 345 P:300 MM

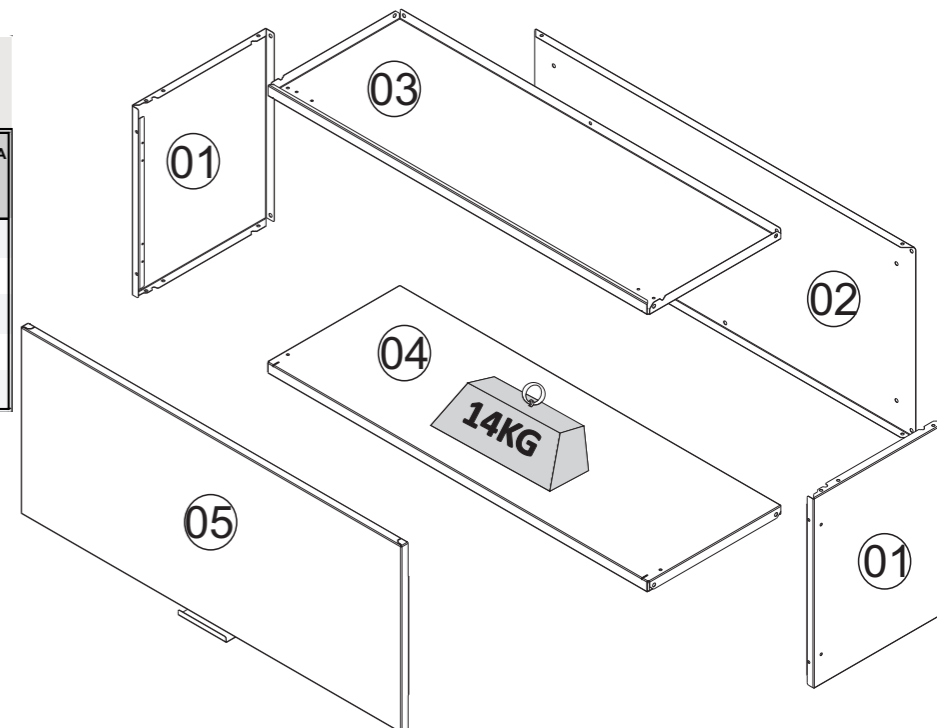


PUXADOR / DIMENSÃO
HANDLE / DIMENSION
TIRADOR / DIMENSIÓN

IDENTIFIQUE A COR DO SEU ARMÁRIO
IDENTIFY THE COLOR OF YOUR CABINET
IDENTIFIQUE EL COLOR DE SU ARMARIO

Dimensão (mm)
Dimension/Dimension

Nº	DESCRIÇÃO DESCRIPTION DESCRIPCIÓN	BRANCO WHITE BLANCO	GRAFITE GRAPHITE GRAFITO	BRANCO MATT MATTE WHITE BLANCO MATE	PRETO MATT BLACK MATT NEGRO MATT	PRETO MATT / GFAFITE BLACK MAT / GRAPHITE NEGRO MATE / GRAFITO	MATERIAL MATERIAL MATERIAL	QUANTIDADE E QUANTITY CANTIDAD		COMPRIMENTO LENGTH LONGITUD	LARGURA WIDTH ANCHO	ESPESSURA THICKNESS ESPESOR
1	LATERAL IPH DANDARA	3000005852	3000011789	-	-	-	AÇO/STEEL/ACERO	2	PC	345	281	18
2	COSTA IPH-80	3000001105	3000011788	-	-	-	AÇO/STEEL/ACERO	1	PC	797	345	15
3	TETO IPH-80 PLENA	3000001770	3000011787	-	-	-	AÇO/STEEL/ACERO	1	PC	799	279	20
4	TETO/FUNDO IP2-80	3000000261	3000011786	-	-	-	AÇO/STEEL/ACERO	1	PC	799	279	20
5	PORTA HOR-80 DOB P-10 C/REF EXC	-	-	3000008714	3000008855	3000011785	AÇO/STEEL/ACERO	1	PC	796	338	17

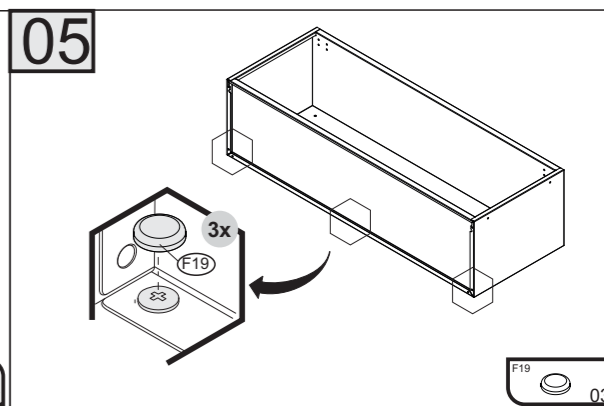
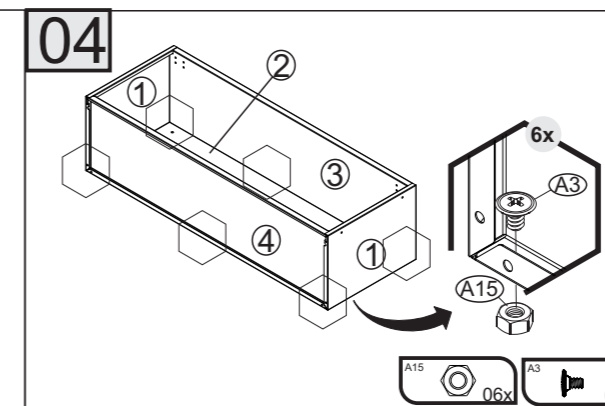
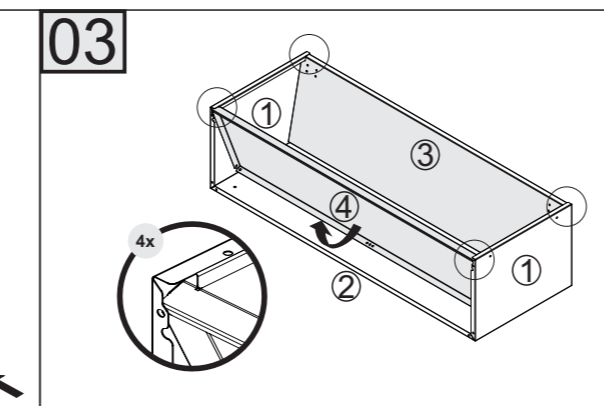
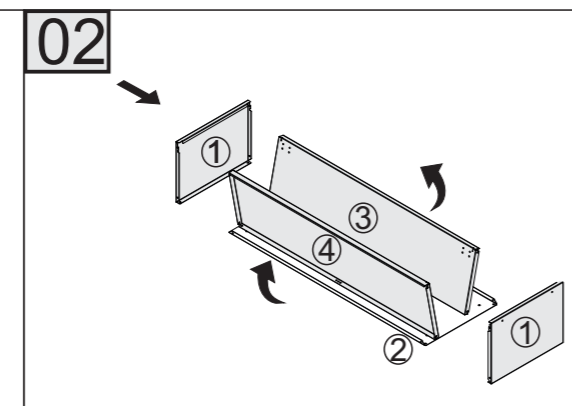
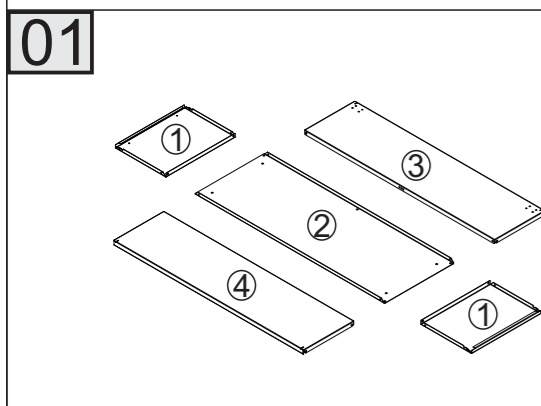
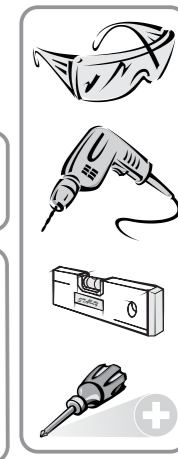
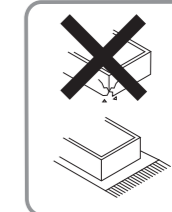


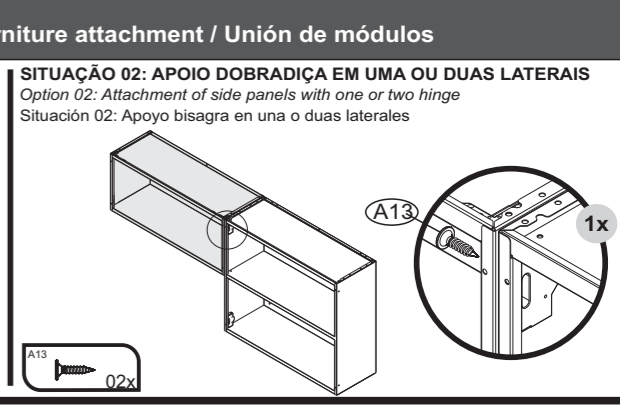
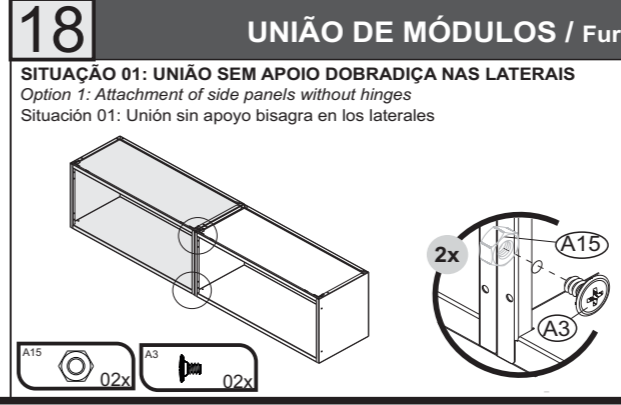
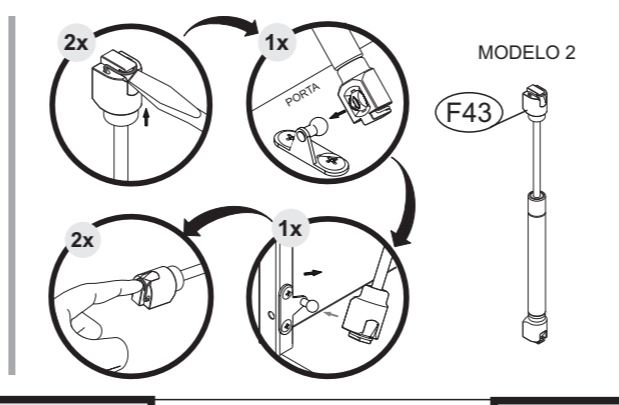
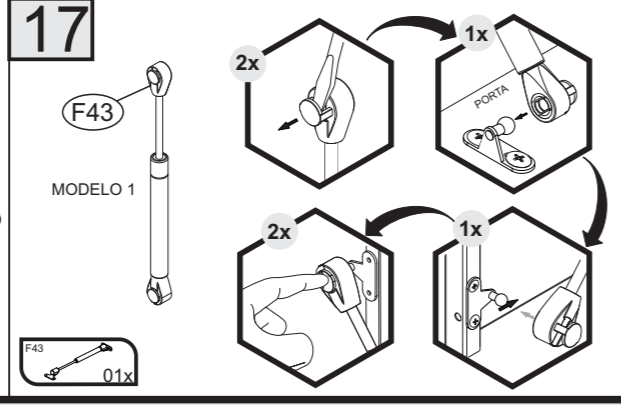
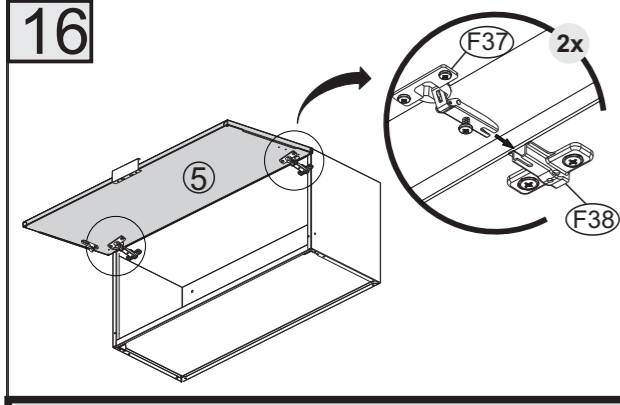
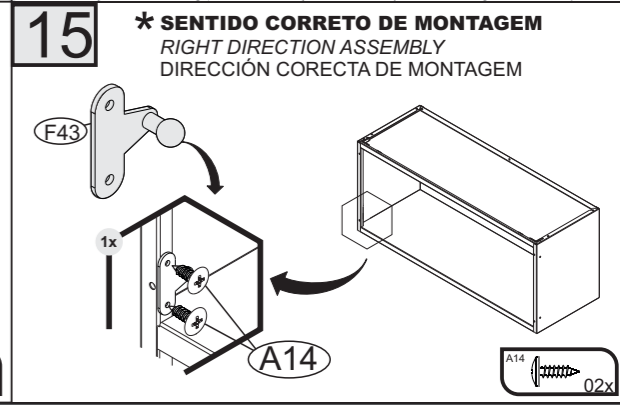
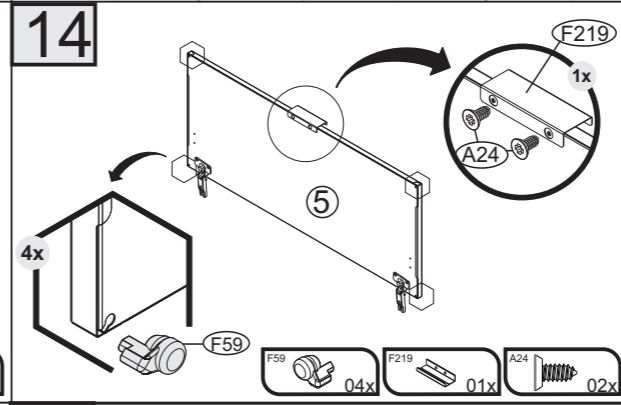
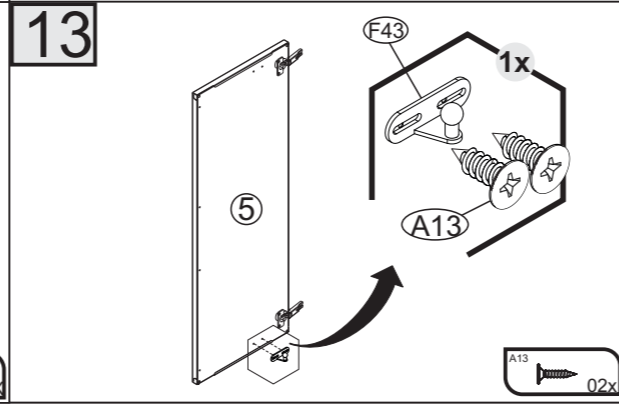
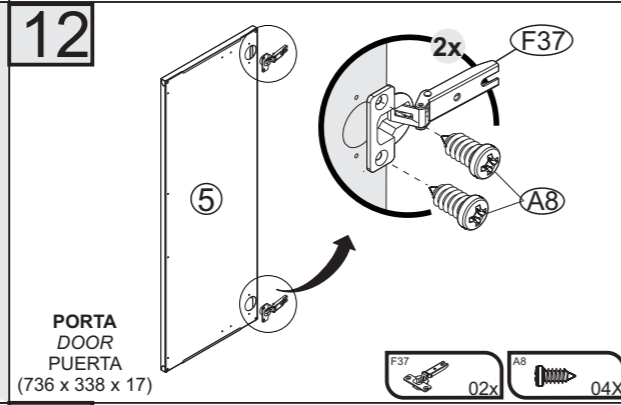
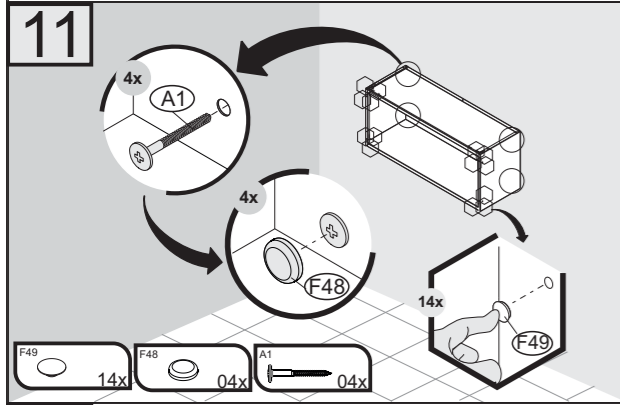
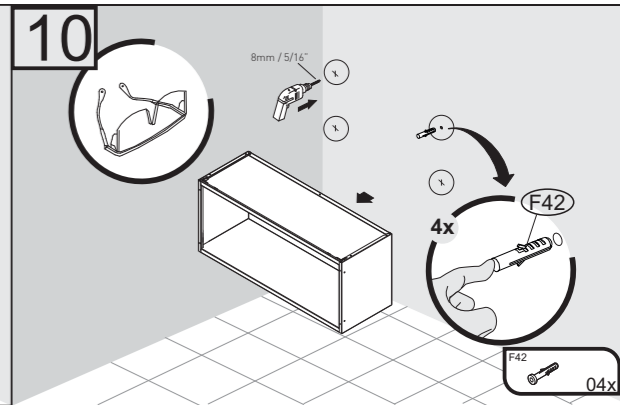
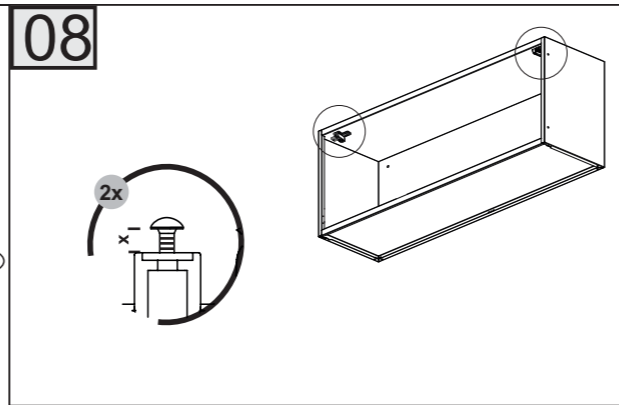
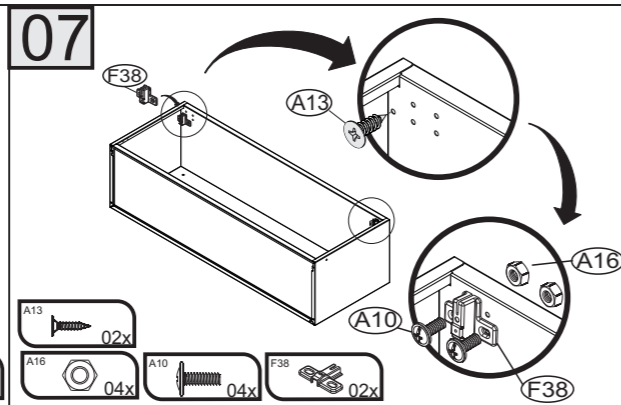
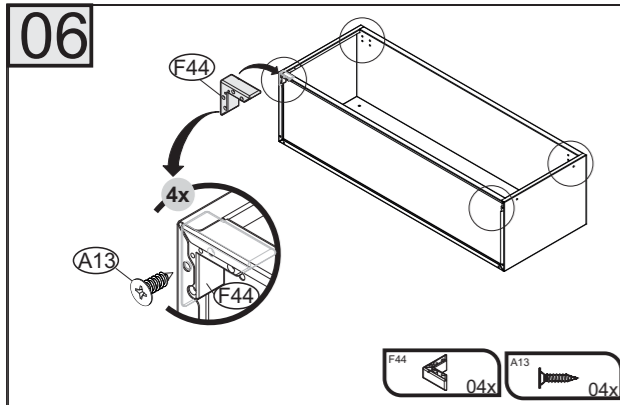
Peso máximo suportado
Maximum weight supported
Peso máximo soportado

A1 - 1000000216 - PARAF. PHS.FL-4,8 X 45mm 04	A3 - 1000000202 - PARAF.PHS.FL- 3/16x1/4 08	A8 - 1000000233 - PARAF.PHS.CP-4,2x9,5 mm 04	A10 -1000000217-PARAF.PHS.LX- M-4x10mm 04	A13 -1000000227-PARAF.PHS.CC-3,5x14mm 08
A14 -1000000235 - PARAF.PHS.CL-4,2x13mm 02	A15 - 1000000204 - PORCA 3/16 08	A16 - 1000000218 - PORCA M-4mm 04	A24 -1000010141- PARAF.PHS.CC4,2x9,5 mm 02	F19 - 1000000291 - 10mm - BRA 1000012030 - 10mm - GRAFITE TAMPA PLÁSTICA CABEÇA PARAFUSO SCREW HEAD CAP TAPA CABEZA TORNILLO 03
F37 - 1000001194 - 35mm BAIXA - RETA DOBRADIÇA FRAME WING BISAGRA 02	F38 - 1000001207 - 35mm BAIXO CALÇO DOBRADIÇA DOOR WING SOPORTE BISAGRA 02	F42 - 1000000276 - 44x14mm BUCHA PLÁSTICA C/ CABEÇA BUSHING WITH PLASTIC HEAD TARUGO CON CABEZA PLÁSTICA 04	F43 - 3000004190 - 60N PISTAO ARTICULADOR GAS SPRING PISTÓN ARTICULADOR 01	F44 - 3000004179 - 47x47x18mm - BRA 3000010907 - 47x47x18mm - PTO CALÇO L PLÁSTICO "L- SHAPPED" PLASTIC BRACKET CUÑA DE PLÁSTICO EN "L" 04
F48 - 1000000281 - 13 mm - BRA 1000012560 - 13 mm - GRAFITE TAMPA PLÁSTICA CABEÇA PARAFUSO PLASTIC SCREW HEAD CAP TAPA PLÁSTICA CABEZA TORNILLO 04	F49 - 1000000277 - 4,5mm - BRA 1000012454 - 4,5mm - GRAFITE TAPA FURO PLÁSTICO PLASTIC BORE CAP TAPA AGUJERO DE PLÁSTICO 14	F59 - 3000004194 -10X10X6,5mm - BRA 3000011683 -10X10X6,5mm - PTO BATOQUE PLÁSTICO PLASTIC STOPPER BATIENTE DE PLÁSTICO 04	F219 - 1000010142 - 100x36x18mm PUXADOR METAL CHUMBO METAL HANDLE IN LEAD COLOR TIRADOR - METAL COLOR PLOMO 01	

***FERRAMENTAS NÃO FORNECIDAS**
*Tools Needed (not supplied)
*Herramientas no suministradas

SAC
+55 0800 941 0144
www.minhaitatiaia.com.br





Termo de Garantia

PARABÉNS!
 Você acaba de comprar um produto que é referência de qualidade, durabilidade e beleza em todo o Brasil. Isso porque a Itatiaia faz de tudo para oferecer a você as melhores cozinhas de aço do mercado.

DISPOSIÇÕES E PRAZOS DE GARANTIA
 A Itatiaia Móveis S/A estipula que o produto especificado, fica garantido pelo prazo de doze (12) meses, contados a partir da entrega efetiva do produto. Este prazo é compreendido como sendo: 3 (três) meses como garantia legal e 9 (nove) meses como garantia contratual.

Constatado o eventual defeito de fabricação, o consumidor deverá entrar em contato com a loja onde adquiriu o produto.

No prazo de garantia, as partes eventualmente defeituosas serão substituídas gratuitamente, por outra da mesma linha e modelo.

O projeto, instalação e a montagem na residência do consumidor não é de responsabilidade da Itatiaia. A montagem deve seguir corretamente as instruções que se encontram dentro da embalagem de cada módulo.

Esta garantia é válida em todo o território brasileiro, inclusive em toda e qualquer região litorânea.

A Itatiaia se reserva o direito de efetuar modificações de caráter técnico em seus produtos, sem aviso prévio.

EXCLUSÃO DA GARANTIA
 O presente termo exclui de sua garantia:
 - danos causados em consequência de acidentes, mau uso, manuseio ou deslocamento incorreto dos produtos;
 - danos causados por montagem inadequada;
 - danos em decorrência de agentes externos (inundações, incêndios, etc);
 - danos causados pela utilização de produtos de limpeza não recomendados no manual de instrução do produto;
 - despesas de transporte, frete ou seguro;
 - defeitos oriundos da utilização do produto em ambientes sujeitos a gases corrosivos, umidade excessiva ou em locais de altas/baixas temperaturas, poeira ou acidez.

A Itatiaia não se responsabiliza por incorreta instalação de cubas, pias, mármore, granitos ou similares. Também não será responsável pelas instalações elétricas, hidráulicas e de gás, bem como pelos danos que estes possam vir a causar ao produto.
 A fixação dos armários de forma segura e garantida depende da qualidade da parede na qual os mesmos serão instalados. A Itatiaia não se responsabiliza por danos causados por instalação dos armários em paredes inadequadas.

UNião de Módulos / Furniture attachment / Unión de módulos

SITUAÇÃO 01: UNIÃO SEM APOIO DOBRADIÇA NAS LATERAIS
 Option 1: Attachment of side panels without hinges
 Situación 01: Unión sin apoyo bisagra en los laterales

SITUAÇÃO 02: APOIO DOBRADIÇA EM UMA OU DUAS LATERAIS
 Option 02: Attachment of side panels with one or two hinge
 Situación 02: Apoyo bisagra en una o duas laterales

TAKING GOOD CARE OF YOUR CABINET

Cleaning and caring instructions:
 - Avoid dragging objects on top of the cabinet. They might scratch the finishing.
 - If it is necessary to move the product, remove the objects from inside the cabinet.
 - Only non-abrasive natural chemical products are recommended to clean your cabinet. Simply wipe the cabinet down with a wet cloth to remove the cleaning product excess.
 - Never clean the cabinet with scouring powders, steel scrubber pads or any other product which can scratch its surface.
 - Chemical products are not recommended.
 - Cabinet surfaces should not be covered with colored plastic or paper sheets.
 - Acid substances like salt, onion, ketchup and mustard must remain properly stored in sealed containers.
 - Avoid the direct contact of water with other surfaces than the sink, as the - Avoid the direct contact of water with other surfaces than the sink, as the humidity can affect the durability of the cabinets.
 - Avoid cabinets exposure to direct Sun light. Drapers suggested.
 - For technical assistance outside Brazil, please, contact the store where you purchased your Itatiaia kitchen.
 - This guidance should be saved for future reference, if necessary.
BEWARE: Do not use a damp cloth to clean the cabinet. Excessive moisture can damage its surface.

CUIDE BEM DO SEU ARMÁRIO

Dicas de limpeza e conservação:
 - Evite arrastar objetos em cima dos armários. Eles podem riscar e prejudicar o acabamento de seu móvel de cozinha.
 - Caso seja necessário mover o produto, retire os objetos do interior do armário.
 - Para limpeza, deve ser utilizado apenas produto neutro (verifique na embalagem do produto se está escrito "neutro"). Remova o excesso com pano úmido e seque logo a seguir.
 - Nunca utilize sapólios, esponja de aço ou qualquer material que possa arranhar a superfície dos armários durante a limpeza.
 - Não se recomenda o uso de produtos à base de amoníaco.
 - Não utilize plásticos ou papéis coloridos para forrar os armários.
 - Deve-se evitar guardar sal, cebola, catchup, mostarda e outras substâncias ácidas sem as devidas embalagens de proteção.
 - Para os armários com pia, é importante tomar cuidado ao redor dela, evitando-se o contato direto com água nas demais partes do produto. A área exposta a umidade pode influenciar na durabilidade dos seus móveis.
 - Tente evitar a exposição direta ao sol. Sugere-se utilização de cortinas para proteger seus móveis de cozinha.
 - Produtos adquiridos fora do Brasil com defeitos de fabricação, favor entrar em contato com a loja onde adquiriu sua Cozinha Itatiaia.
 - Esta orientação deve ser guardada para futura consulta, caso necessário.
ATENÇÃO: Não utilize panos muito umedecidos na limpeza do armário, pois a umidade excessiva pode danificar o produto.

CUIDE BIEN DE SU APARADOR
 Indicações de limpieza y conservación
 - Evite arrastar objetos encima de los aparadores. Ellos pueden riscar o dañar el acabado de su mueble de cocina.
 - Si es necesario mover el producto, retire los objetos del interior del armario.
 - Para limpieza, se debe utilizar apenas producto neutro (verifique en el embalaje del producto si está escrito "neutro"). Remueva el exceso con un paño húmedo y a seguir seque luego.
 - Nunca utilice sapólios, esponja de acero o cualquier material que pueda arañar la superficie de los armarios durante la limpieza.
 - No es recomendable utilizar productos con amoníaco.
 - No utilizar plásticos o papeles coloridos para forrar los armarios.
 - Debe evitarse guardar sal, cebolla, ketchup, mostaza o cualquier producto ácido sin el embalaje de protección.
 - Para los armarios con lavaplatos, es importante tomar cuidado alrededor de ella, evitando el contacto directo con el agua en las demás partes del producto. El área expuesta a la humedad puede influir en la durabilidad de sus muebles.
 - Evite la exposición directa al sol. Se sugiere la utilización de cortinas para proteger sus muebles de cocina.
 - Los productos adquiridos fuera de Brasil con defectos de fabricación de productos, avor póngase en contacto con la tienda donde compró su Cocina Itatiaia.
 - Esta orientación se debe guardar para futuras referencias, si es necesario.
ATENCIÓN: No utilice paños muy humedecidos en la limpieza del armario, pues la humedad excesiva puede dañar el producto.

itatiaia
 Av. Padre Amaldo Jansen, 1325 - Santana - Ubá - MG - CEP: 36506-064 Atendimento de Pós-vendas: 0800-941-0144 ou www.minhaitatiaia.com.br

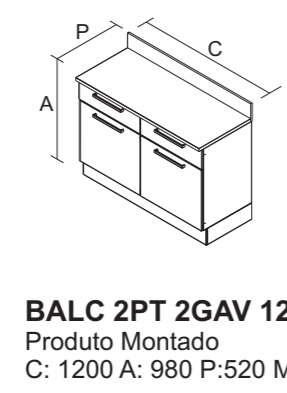
itatiaia BALÇÃO 2 PORTAS E 2 GAVETAS 120 EXCLUSIVE

Balcão 2 portas e 2 gavetas Exclusive

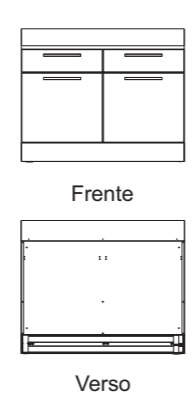
ORIENTAÇÃO DE MONTAGEM
ASSEMBLY INSTRUCTION
ORIENTACIÓN DE ARMADO
10000098411 - 15/08/2022



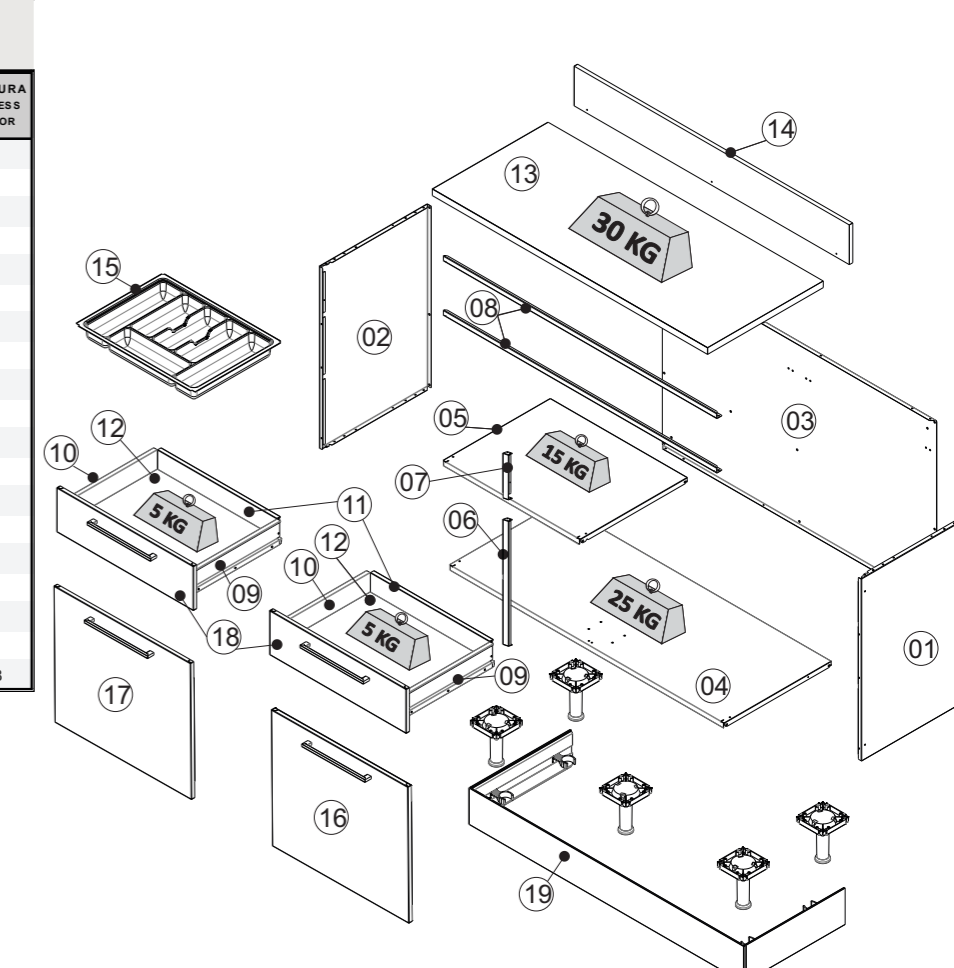
Sugestão da quantidade de pessoas necessárias para montagem e fixação do produto na parede.
Tip of the number of people required for product assembly and wall mounting.
Consejo de la cantidad de personas necesarias para el montaje de productos y montaje de la pared.



BALÇÃO 2PT 2GAV 120
Produto Montado
C: 1200 A: 980 P: 520 MM



PUXADOR / DIMENSÃO
HANDLE / DIMENSION
TIRADOR / DIMENSIÓN

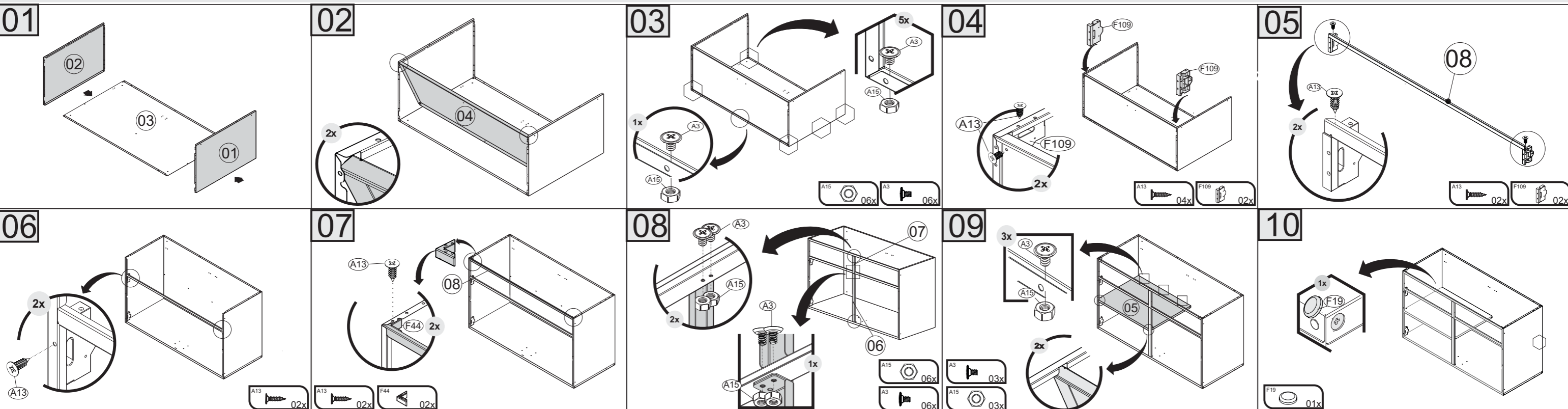


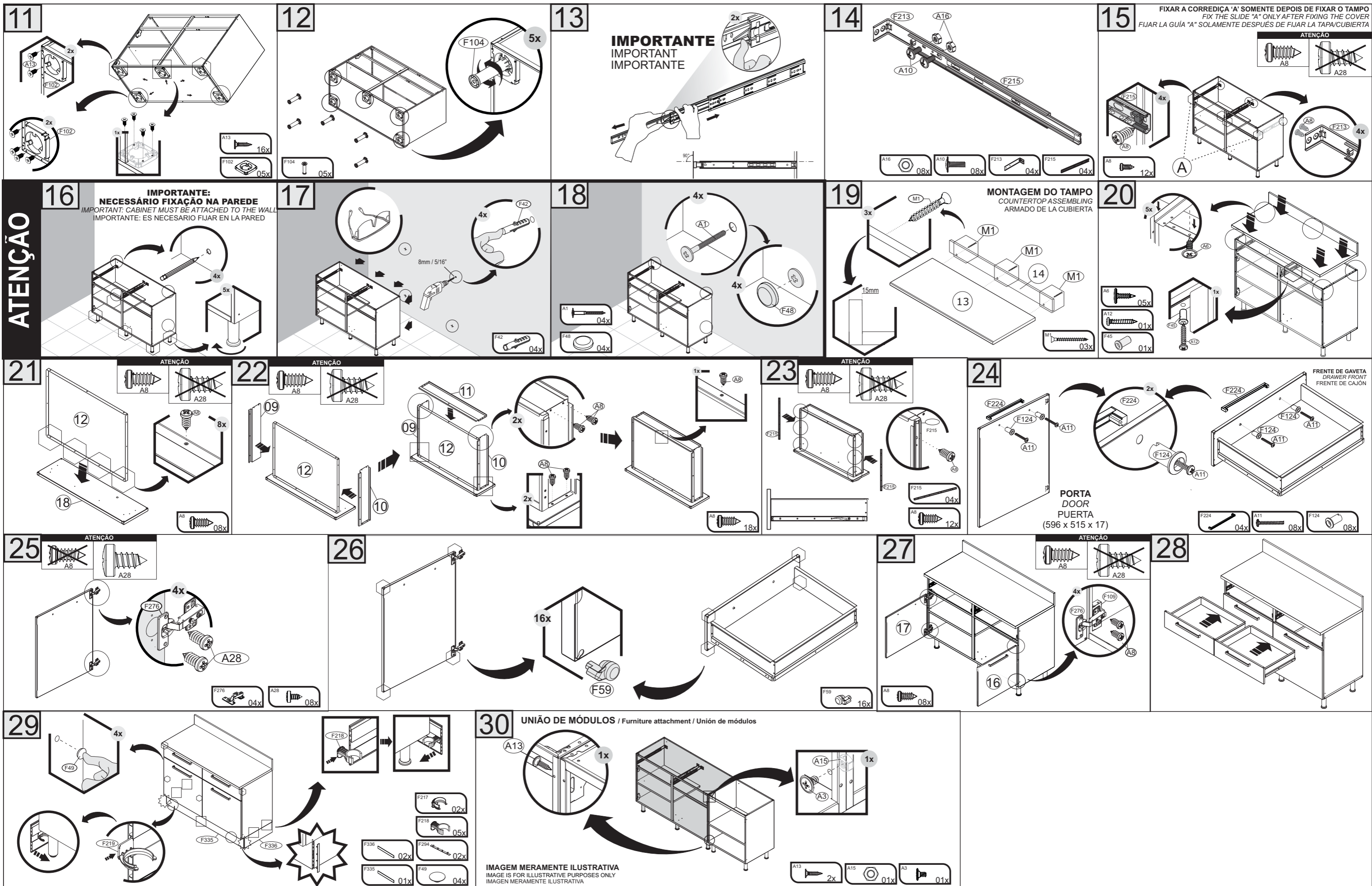
Peso máximo suportado
Maximum weight supported
Peso máximo suportado

A1 - 1000000216 - PARAF. PHS.FL-4,8 X 45mm 04	A3 - 1000000202 - PARAF.PHS.FL- 3/16x1/4 16	A6 -1000000209 - PARAF.PHS.CTP-4,2x13mm 05	A8 - 1000000233 - PARAF.PHS.CP-4,2x9,5 mm 58	A10 -1000000217-PARAF.PHS.LX- M-4x10mm 08	A11 - 1000000211 - PARAF.PHS.CP-3,5x25mm 08	A12 - 1000000225 - PARAF.PHS.CP-4x25mm 01
A13 -1000000227-PARAF.PHS.CC-3,5x14mm 28	A15 - 1000000204 - PORCA 3/16 16	A16 - 1000000218 - M-4mm 08	A28 - 1000012923 - PARAF 4,8X9,5MM CAB PAN FPHS ZINC BRA 08	F19 - 1000000291 - 10mm - BRA 1000012030 - 10mm - GRAFITE TAMPA PLÁSTICA CABEÇA PARAFUSO SCREW HEAD CAP TAPA CABEZA TORNILLO 01	F42 - 1000000276 - 44x14mm BUCHA PLÁSTICA C/ CABEÇA BUSHING WITH PLASTIC HEAD TARUGO CON CABEZA PLÁSTICA 04	F102 - 3000000061 - 120X120X18 MM-BRA 3000012136 - 120X120X18 MM-PTO BASE PE PLÁSTICA LEG BASE BASE DE PATA PLÁSTICA 05
F44 - 3000004179 - 47x47x18mm - BRA 3000010907 - 47x47x18mm - PTO CALÇO PLÁSTICO "L" SHAPED PLASTIC BRACKET CUÑA DE PLÁSTICO EN "L" 02	F45 - 1000000278 - 23x13x13mm BUCHA PLÁSTICA PLASTIC ANCHOR TARUGO PLÁSTICO 01	F48 - 1000000281 - 13 mm - BRA 1000012560 - 13 mm - GRAFITE TAMPA PLÁSTICA CABEÇA PARAFUSO PLASTIC SCREW HEAD CAP TAPA PLÁSTICA CABEZA TORNILLO 04	F49 - 1000000277 - 4,5mm - BRA 1000012454 - 4,5mm - GRAFITE TAPA FURO PLÁSTICO PLASTIC BORE CAP TAPA AGUJERO DE PLÁSTICO 04	F59 - 3000004194 -10X10X6,5mm - BRA 3000011683 -10X10X6,5mm - PTO BATOQUE PLÁSTICO PLASTIC STOPPER BATIENDE DE PLÁSTICO 16	F102 - 3000000061 - 120X120X18 MM-BRA 3000012136 - 120X120X18 MM-PTO BASE PE PLÁSTICA LEG BASE BASE DE PATA PLÁSTICA 05	F217 - CONECTOR MENOR-44 x 43 x 37mm 1000011171-CDM 1000011172-NTN GARRA PLÁSTICA MENOR KIT RODAPÉ 02
F104 - 3000004172 - 158X71X71mm PÉ ARMÁRIO PLÁSTICO PLASTIC FOOT CABINET PATA DE PLÁSTICO 05	F109 - 3000005582 - 54X75X15mm BRA 3000010906 - 54X75X15mm PTO APOIO PLÁSTICO CALÇO DOBRADIÇA PLASTIC HINGE SHIM SUPPORT APOYO SOPORTE BISAGRA DE PLÁSTICO 04	F124 - 1000000186 - 17X12X12mm - BRA 1000013137 - 17X12X12mm - PTO BUCHA PLÁSTICA PUXADOR HANDLE SCREW ANCHOR TARUGO TIRADOR 08	F213 - 1000010139 - 160 x 43 x 36mm CALÇO CORREDIÇA RUNNER SUPPORT CUÑA RIELES 04	F215 - 1000009904 - 400x35x13mm CORREDIÇA TELESCÓPICA METÁLICA TELESCOPIC RUNNER RIEL TELESCÓPICA 04	F217 - CONECTOR MENOR-44 x 43 x 37mm 1000011171-CDM 1000011172-NTN GARRA PLÁSTICA MENOR KIT RODAPÉ 02	F218 -CONECT. MAIOR -71 x 44 x 41mm 1000011173-CDM 1000011174-NTN GARRA PLÁSTICA MAIOR KIT RODAPÉ 05
F224 -1000010822 - 277x27x12mm - 256 PUXADOR METAL CHUMBO METAL HANDLE IN LEAD COLOR TIRADOR METAL COLOR PLOMO 04	F276 - 1000008637 - 35MM BAIXA DOBRADIÇA + CALÇO FRAME WING + DOOR WING BISAGRA + SOPORTE BISAGRA 04	F294 - ACAB. RODAPE-138 x 11 x 10mm 1000011175-CDM 1000011176-NTN ACABAMENTO PLÁSTICO KIT RODAPÉ 02	F335 - PERFIL FRONTAL-1196 x 138 x 10mm 1000011161-CDM 1000011162-NTN PERFIL PLÁSTICO FRONTAL KIT RODAPÉ 01	F336 - PERFIL LATERAL-436 x 138 x 10mm 1000011169-CDM 1000011170-NTN PERFIL PLÁSTICO LATERAL KIT RODAPÉ 02	M1 -1000001179 - PARAF.PHS.CH-3,5x40mm 03	

***FERRAMENTAS NÃO FORNECIDAS**
*Tools Needed (not supplied)
*Herramientas no suministradas

SAC
+55 0800 941 0144
www.minhaitatiaia.com.br





Termo de Garantia

PARABÉNS!
 Você acaba de comprar um produto que é referência de qualidade, durabilidade e beleza em todo o Brasil. Isso porque a Itaitaia faz de tudo para oferecer a você as melhores cozinhas de aço do mercado.

DISPOSIÇÕES E PRAZOS DE GARANTIA
 A Itaitaia Móveis S/A estipula que o produto especificado, fica garantido pelo prazo de doze (12) meses, contados a partir da entrega efetiva do produto. Este prazo é compreendido como sendo: 3 (três) meses como garantia legal e 9 (nove) meses como garantia contratual.

Constatado o eventual defeito de fabricação, o consumidor deverá entrar em contato com a loja onde adquiriu o produto.

No prazo de garantia, as partes eventualmente defeituosas serão substituídas gratuitamente, por outra da mesma linha e modelo.

O projeto, instalação e a montagem na residência do consumidor não é de responsabilidade da Itaitaia. A montagem deve seguir corretamente as instruções que se encontram dentro da embalagem de cada módulo.

Esta garantia é válida em todo o território brasileiro, inclusive em toda e qualquer região litorânea.

A Itaitaia se reserva o direito de efetuar modificações de caráter técnico em seus produtos, sem aviso prévio.

EXCLUSÃO DA GARANTIA
 O presente termo exclui de sua garantia:
 - danos causados em consequência de acidentes, mau uso, manuseio ou deslocamento incorreto dos produtos;
 - danos causados por montagem inadequada;
 - danos em decorrência de agentes externos (inundações, incêndios, etc);
 - danos causados pela utilização de produtos de limpeza não recomendados no manual de instrução do produto;
 - despesas de transporte, frete ou seguro;
 - defeitos oriundos da utilização do produto em ambientes sujeitos a gases corrosivos, umidade excessiva ou em locais de altas/baixas temperaturas, poeira ou acidez.

A Itaitaia não se responsabiliza por incorreta instalação de cubas, pias, mármore, granitos ou similares. Também não será responsável pelas instalações elétricas, hidráulicas e de gás, bem como pelos danos que estes possam vir a causar ao produto.
 A fixação dos armários de forma segura e garantida depende da qualidade da parede na qual os mesmos serão instalados. A Itaitaia não se responsabiliza por danos causados por instalação dos armários em paredes inadequadas.

UNIÓN DE MÓDULOS / Furniture attachment / Unión de módulos

IMAGEM MERAMENTE ILUSTRATIVA
 IMAGE IS FOR ILLUSTRATIVE PURPOSES ONLY
 IMAGEN MERAMENTE ILUSTRATIVA

CUIDE BEM DO SEU ARMÁRIO

Dicas de limpeza e conservação:
 - Evite arrastar objetos em cima dos armários. Eles podem riscar e prejudicar o acabamento de seu móvel de cozinha.
 - Caso seja necessário mover o produto, retire os objetos do interior do armário.
 - Para limpeza, deve ser utilizado apenas produto neutro (verifique na embalagem do produto se está escrito "neutro"). Remova o excesso com pano úmido e seque logo a seguir.
 - Nunca utilize sapólios, esponja de aço ou qualquer material que possa arranhar a superfície dos armários durante a limpeza.
 - Não se recomenda o uso de produtos à base de amoníaco.
 - Não utilize plásticos ou papéis coloridos para forrar os armários.
 - Deve-se evitar guardar sal, cebola, catchup, mostarda e outras substâncias ácidas sem as devidas embalagens de proteção.
 - Para os armários com pia, é importante tomar cuidado ao redor dela, evitando-se o contato direto com água nas demais partes do produto. A área exposta a umidade pode influenciar na durabilidade dos seus móveis.
 - Tente evitar a exposição direta ao sol. Sugere-se utilização de cortinas para proteger seus móveis de cozinha.
 - Produtos adquiridos fora do Brasil com defeitos de fabricação, favor entrar em contato com a loja onde adquiriu sua Cozinha Itaitaia.
 - Esta orientação deve ser guardada para futura consulta, caso necessário.
ATENÇÃO: Não utilize panos muito umedecidos na limpeza do armário, pois a umidade excessiva pode danificar o produto.

TAKING GOOD CARE OF YOUR CABINET

Cleaning and caring instructions:
 - Avoid dragging objects on top of the cabinet. They might scratch the finishing.
 - If it is necessary to move the product, remove the objects from inside the cabinet.
 - Only non-abrasive natural chemical products are recommended to clean your cabinet. Simply wipe the cabinet down with a wet cloth to remove the cleaning product excess.
 - Never clean the cabinet with scouring powders, steel scrubber pads or any other product which can scratch its surface.
 - Chemical products are not recommended.
 - Cabinet surfaces should not be covered with colored plastic or paper sheets.
 - Acid substances like salt, onion, ketchup and mustard must remain properly stored in sealed containers.
 - Avoid the direct contact of water with other surfaces than the sink, as the - Avoid the direct contact of water with other surfaces than the sink, as the humidity can affect the durability of the cabinets.
 - Avoid cabinets exposure to direct Sun light. Drapers suggested.
 - For technical assistance outside Brazil, please, contact the store where you purchased your Itaitaia kitchen.
 - This guidance should be saved for future reference, if necessary.
BEWARE: Do not use a damp cloth to clean the cabinet. Excessive moisture can damage its surface.

CUIDE BIEN DE SU APARADOR

Indicaciones de limpieza y conservación
 - Evite arrastrar objetos encima de los aparadores. Ellos pueden riscar o dañar el acabado de su mueble de cocina.
 - Si es necesario mover el producto, retire los objetos del interior del armario.
 - Para limpieza, se debe utilizar apenas producto neutro (verifique en el empaque del producto si está escrito "neutro"). Remueva el exceso con un paño húmedo y a seguir seque luego.
 - Nunca utilice sapólios, esponja de acero o cualquier material que pueda arrañar la superficie de los armarios durante la limpieza.
 - No es recomendable utilizar productos con amoníaco.
 - Debe evitarse guardar sal, cebolla, ketchup, mostaza o cualquier producto ácido sin el empaque de protección.
 - Para los armarios con lavaplatos, es importante tomar cuidado alrededor de ella, evitando el contacto directo con el agua en las demás partes del producto. El área expuesta a la humedad puede influir en la durabilidad de sus muebles.
 - Evite la exposición directa al sol. Se sugiere la utilización de cortinas para proteger sus muebles de cocina.
 - Los productos adquiridos fuera de Brasil con defectos de fabricación de productos, avor póngase en contacto con la tienda donde compró su Cocina Itaitaia.
 - Esta orientación se debe guardar para futuras referencias, si es necesario.
ATENCIÓN: No utilice paños muy humedecidos en la limpieza del armario, pues la humedad excesiva puede dañar el producto.

Agora que você já comprou o seu móvel, ele merece ser montado do jeito certo.

Erros de montagem causam mais de **60%** dos danos em móveis.

Por que contratar?

Tranquilidade do **início ao fim** da montagem



PROFISSIONAIS QUALIFICADOS

Especialistas certificados na **MadeiraMadeira Serviços**.



FERRAMENTAS PROFISSIONAIS

que **protegem** seus móveis.



AGENDAMENTO EM 24 HORAS

escolha a data e o turno **ideais para** você.



GARANTIA DE 3 MESES

de cobertura **completa**.

Mais de 1 MILHÃO DE MONTAGENS
★ com avaliação **4.7** ★

Mariana S., São Paulo

"Chegaram no horário e montaram tudo rapidamente. Serviço incrível!"



Carlos R., Belo Horizonte

"Tentei montar sozinho e foi um desastre. Com a **MadeiraMadeira Serviços** ficou perfeito."



Ana P., Rio de Janeiro

"Agendamento ágil e **montagem pontual e perfeita**. Recomendo demais!"



Agende agora pelo
QR Code



Madeira**Madeira** Serviços · Atendimento em todo o Brasil

Escaneie o QRCode