

BALCÃO BUFFET JOHN 200

GUIA DE PEÇAS E FERRAGENS

PEÇAS BALCÃO BUFFET JOHN 200

VOLUME 1 – BALCÃO BUFFET JOHN 200

Nº	COD.	DESCRIÇÃO DA PEÇA	QUANT.	COMP.(MM)	LARG.(MM)	ESPE.(MM)
1	BBUFJO2 230	Base	1	2000	385	15
2	BBUFJO2 231	Teto	1	2000	385	15
4	BBUFJO2 240	Divisória meio	1	720	385	15
6	BBUFJO2 232	Pé frontal	1	1940	150	15
7	BBUFJO2 233	Pé traseiro	1	1940	150	15
8	BBUFJO2 234	Travamento pé	3	310	70	15
9	BBUFJO2 235	Borda traseira	1	1970	60	15
10	BBUFJO2 236	Borda lateral	2	385	60	15
11	BBUFJO2 237	Prateleira	2	978	350	15

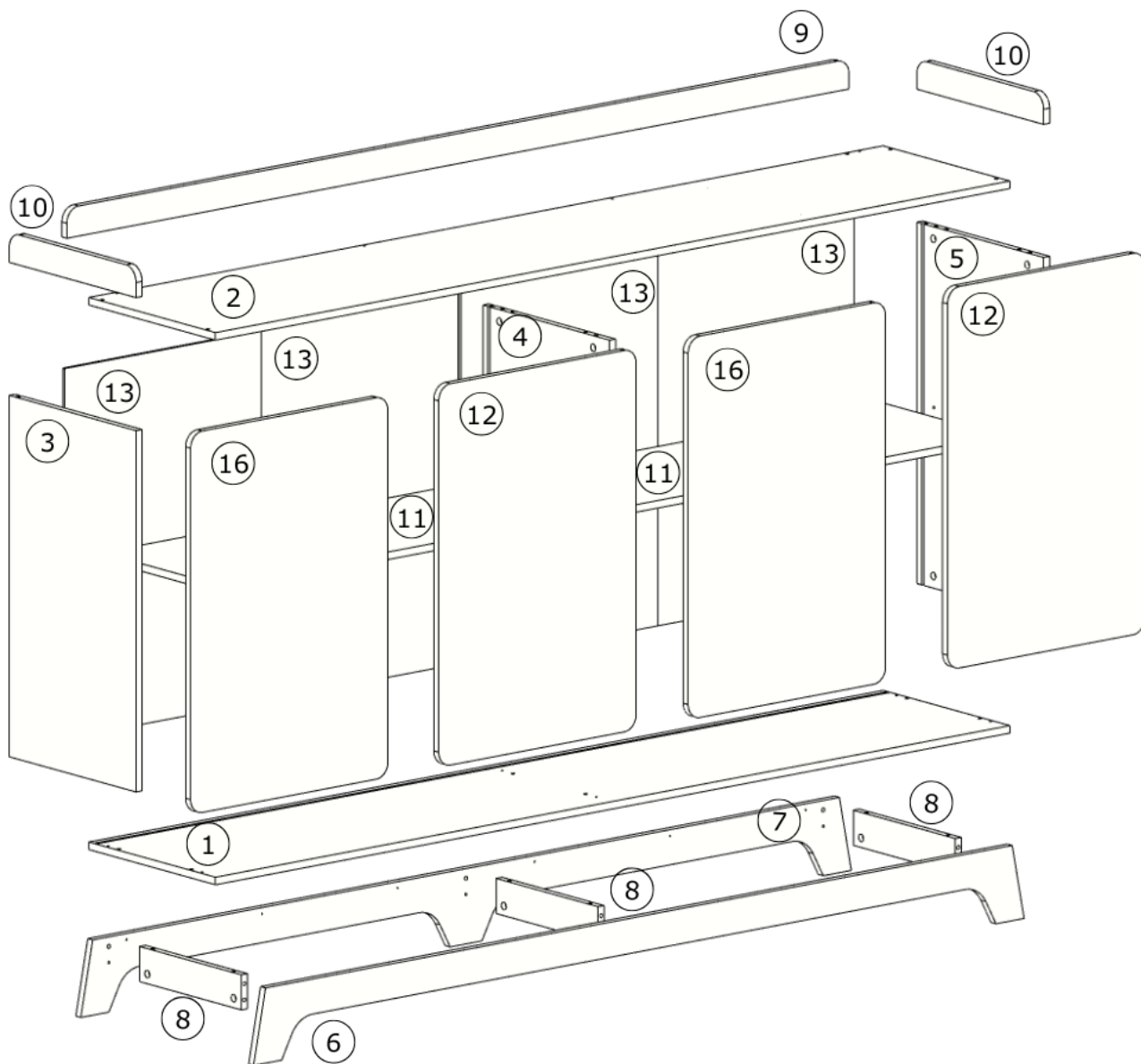
VOLUME 2 – BALCÃO BUFFET JOHN 200

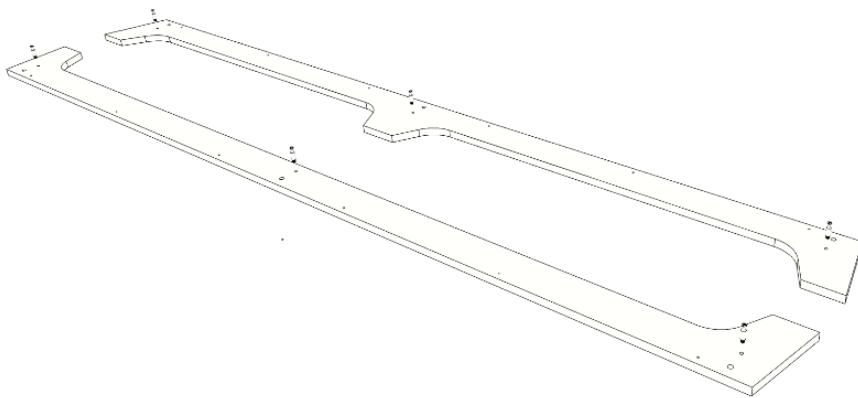
Nº	COD.	DESCRIÇÃO DA PEÇA	QUANT.	COMP.(MM)	LARG.(MM)	ESPE.(MM)
3	BBUFJO2 239	Lateral esquerda	1	720	385	15
5	BBUFJO2 241	Lateral direita	1	720	385	15
12	BBUFJO2 242	Porta direita	2	760	497	15
13	BBUFJO2 238	Fundo	4	738	493	6
16	BBUFJO2 243	Porta esquerda	2	760	497	15

COMPOSIÇÃO KIT FERRAGENS

REF.	COD.	NOME	ILUSTRAÇÃO	QUANT.
AN	CONJCASTPIN5514	Conjunto castanha 55112 15x12 Zamac + 14932 pino laminado		26
C	80.08.030	Cavilha de Madeira 8x30mm		30
N	CANTOPOL	Cantoneira Polímero		12
O	DOBRARETAMOR	Dobradiça reta com amortecedor		4
Y	PARAF4X14	Parafuso Philips 4,0 X 14		56
U	BISCOLBR	Bisnaga de cola branca		1
AB	PERFH6	Perfil plástico H 6mm		2
AC	SUPPRATCAP	Suporte prateleira com capa		8
AD	DOBRACURVAMOR	Dobradiça curva com amortecedor		4

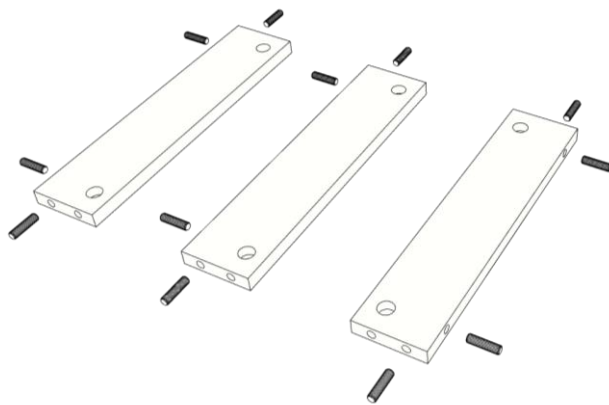
PERSPECTIVA EXPLODIDA DO MÓVEL COM NUMERAÇÃO DAS PEÇAS





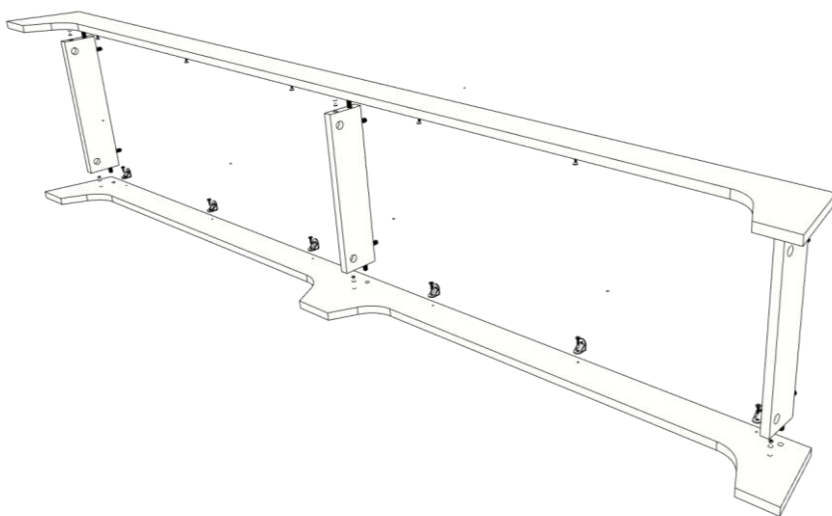
PASSO 1:

Com as peças 6 e 7 no chão, comece colocando os parafusos (AN) em todos os furos pequenos como mostra a imagem.



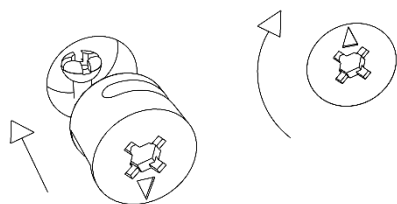
PASSO 2:

Com as peças 8 no chão, coloque as cavilhas de madeira (C) nos furos laterais.



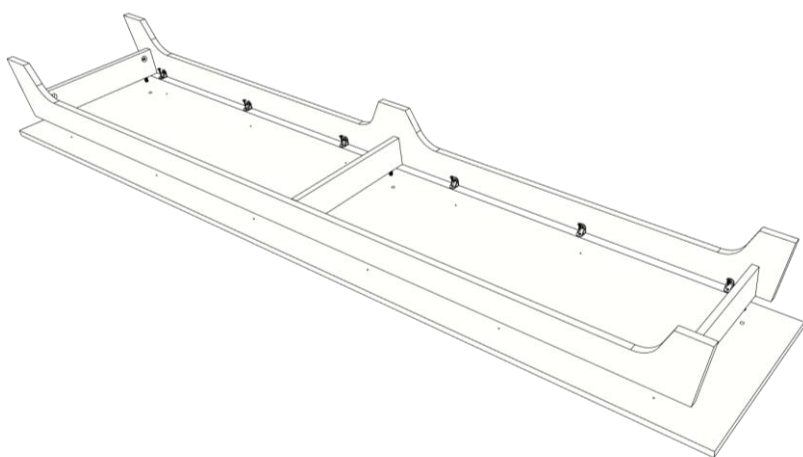
PASSO 3:

Coloque a peça 7 apoiada no chão, posteriormente encaixe as peças 8 na 7, como indicado na imagem, em seguida encaixe a peça 6 nas peças 8 e encaixe nos furos menores restantes das peças 6 e 7, as cantoneiras (N) com auxílio dos parafusos Philips 4,0x14 (Y), como mostra a imagem.



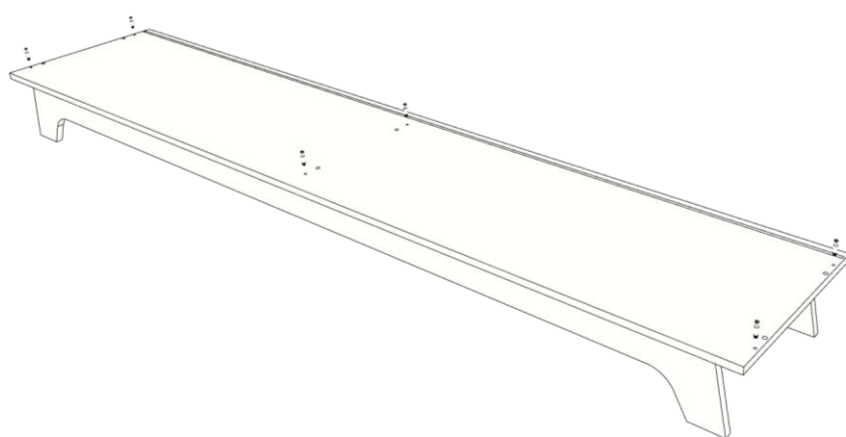
PASSO 4:

Coloque os tambores (AN) nos furos maiores das peças 8 e com a ajuda de uma chave Philips gire os tambores no sentido horário para fixar as peças. Garante que estejam bem apertados.



PASSO 5:

Posteriormente apoie a estrutura formada no passo 3, sob a peça 1, mantendo seus frisos voltados para baixo, após prenda a outra parte da cantoneira (N), com auxílio dos parafusos Philips 4,0x14 (Y), e as cavilhas de madeira (C) na peça 1, como demonstrado na imagem.



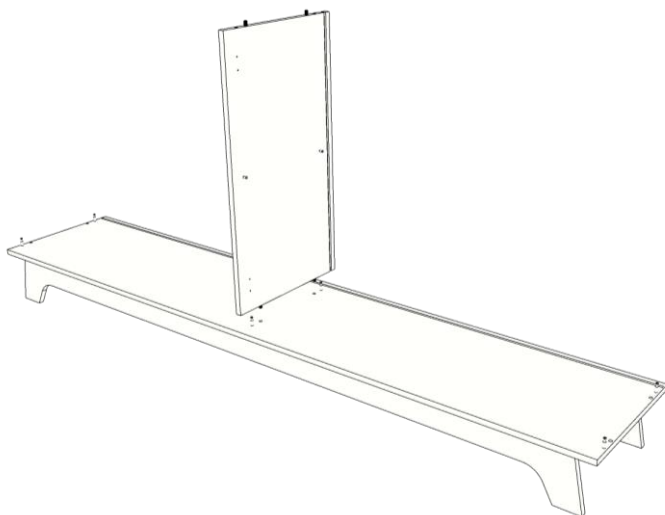
PASSO 6:

Posteriormente vire a estrutura montada no passo 5 e coloque os parafusos (AN) em todos os furos pequenos como demonstrado na imagem.



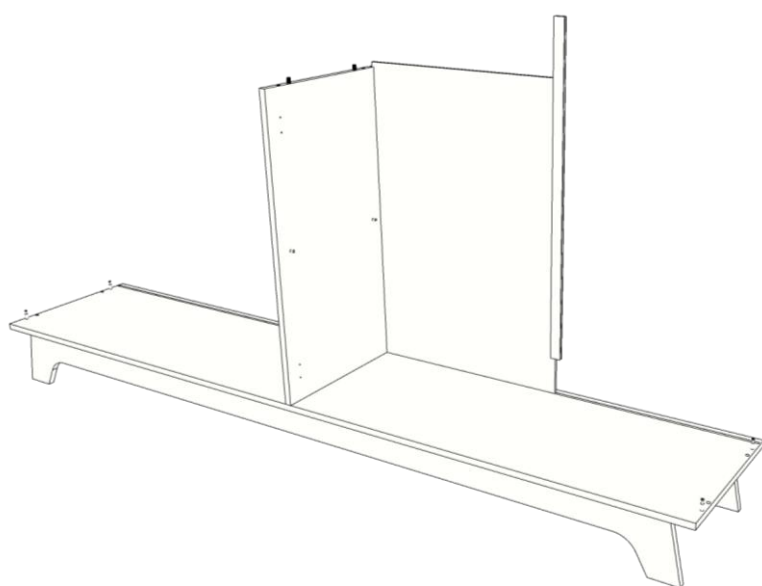
PASSO 7:

Em seguida, coloque as cavilhas de madeira (C) nos furos laterais das peças 3,4 e 5. Após prenda nos furos das faces superiores das peças os suportes de prateleiras (AC), como demonstrado na imagem. Na peça de número 4, os suportes de prateleira devem ser prendidos nas suas duas faces.



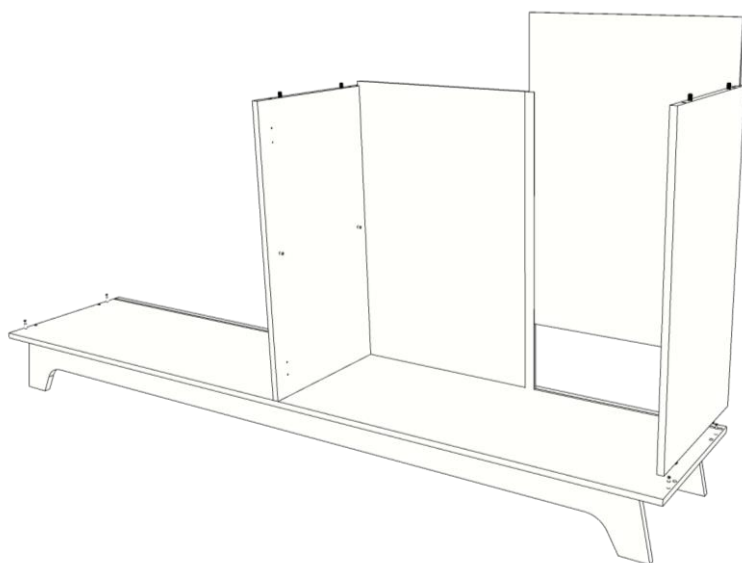
PASSO 8:

Por conseguinte, prenda a peça 4 na posição demonstrada na imagem, na estrutura montada no passo 6, e repita o passo 4 colocando e fixando os tambores (AN) que se localizam na face inferior da peça 4.



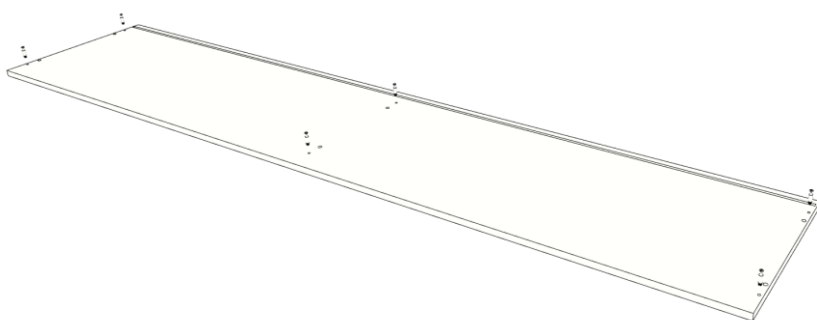
PASSO 9:

Após isso, encaixe uma unidade da peça 13, na estrutura formada, e encaixe em seguida na peça em questão, o perfil H (AB), como demonstrado na imagem.



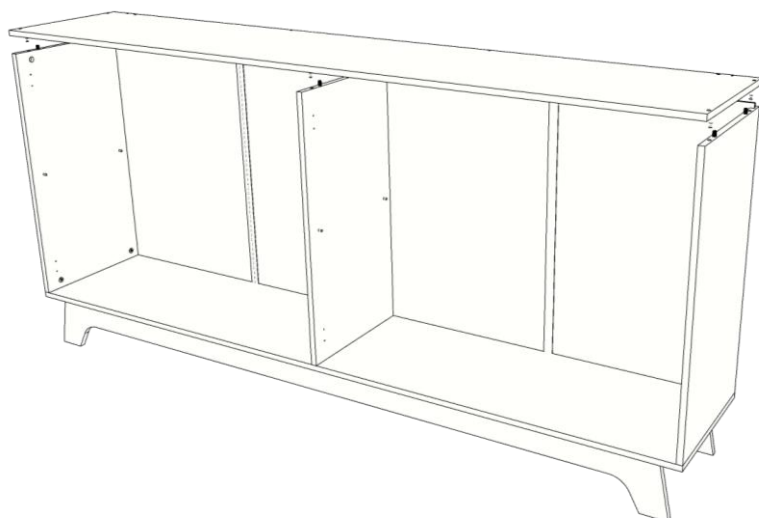
PASSO 10:

Em seguida, encaixe outra unidade da peça 13 no perfil H (AB) e também na peça 1. Após, fixe a peça 5 no local indicado na imagem, e repita o passo 4 colocando e fixando os tambores (AN) que se localizam na face inferior da peça 5. Posteriormente repita os passos 9 e 10, no outro lado da estrutura, utilizando dessa vez, a peça número 3, e o restante das peças de número 13.



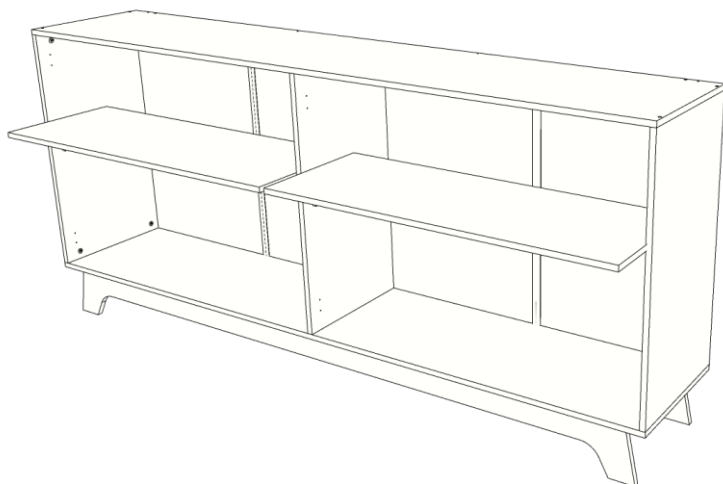
PASSO 11:

Vire a peça 2, mantendo os frisos voltados para cima, e coloque os parafusos (AN) em todos os furos pequenos como demonstrado na imagem.



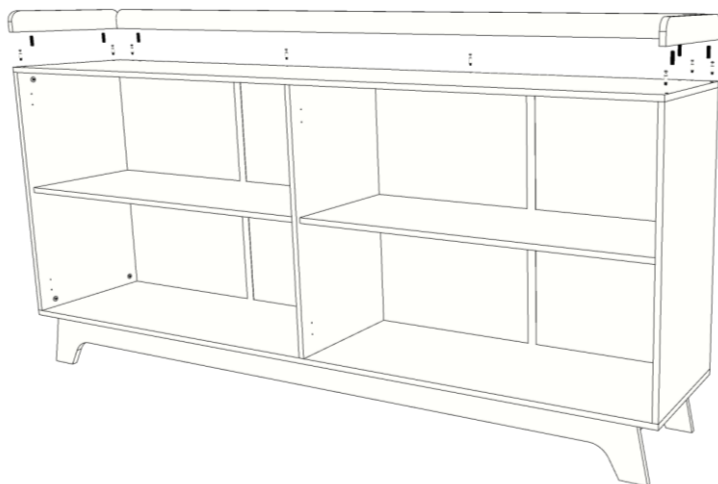
PASSO 12:

Encaixe a peça 2, sob a estrutura formada no passo 10 e repita o passo 4 colocando e fixando os tambores (AN) que se localizam nas faces superiores das peças 3,4 e 5.



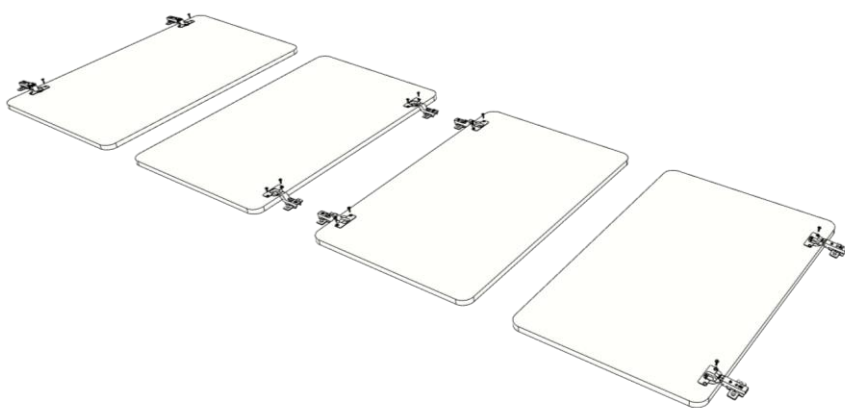
PASSO 13:

Encaixe as peças 11, na estrutura formada no passo 12, apoiando as mesmas nos suportes de prateleiras (AC).



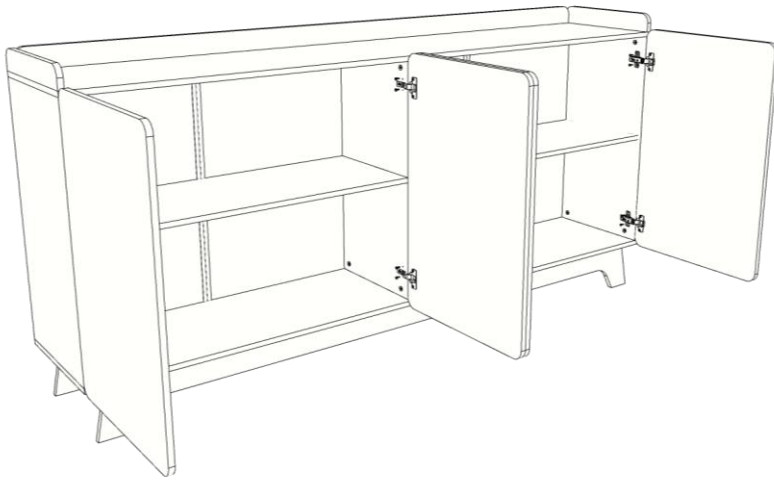
PASSO 14:

Posteriormente coloque os parafusos (AN), nos furos menores da peça 2. Aplique a bisnaga de cola (U) nos furos maiores das peças 2, 9 e 10. Após isso, coloque as cavilhas de madeira (C) nos furos maiores das peças 9 e 10. Encaixe ambas peças na estrutura já formada e repita o passo 4 colocando e fixando os tambores (AN) que se localizam nas faces das peças 9 e 10.



PASSO 15:

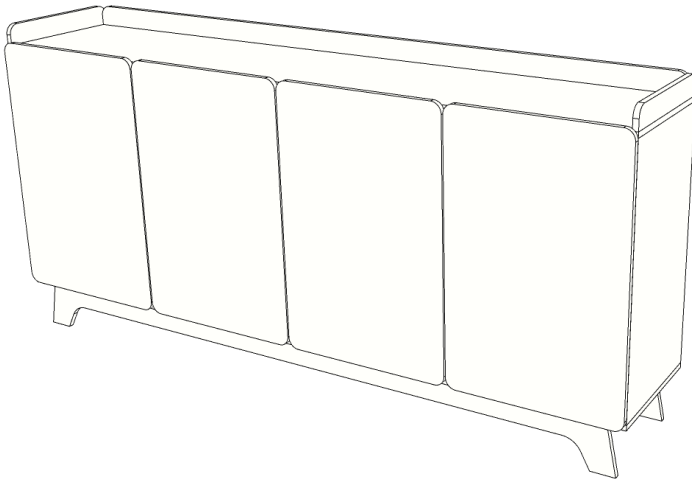
Parafuse as dobradiças retas (O) em uma unidade da peça 12 e 16, nas outras duas peças restantes, sendo uma de número 12 e outra de número 16, parafuse as dobradiças curvas (AD), usando os parafusos (Y), como mostra a imagem.



PASSO 16:

Posteriormente parafuse as peças de número 16 já com as dobradiças fixadas, nas peças 3 e 4, em seguida, parafuse as peças de número 12 já com as dobradiças fixadas, nas peças 4 e 5, usando os parafusos (Y), como mostra a imagem.

Observação: as peças de número 12 e 16, que possuem as dobradiças curvas (AD), devem ser fixadas na peça 4.



Agora é só regular a porta e seu móvel estará pronto.

Agora que você já comprou o seu móvel, ele merece ser montado do jeito certo.

Erros de montagem causam mais de **60%** dos danos em móveis.

Por que contratar?

Tranquilidade do **início ao fim** da montagem



PROFISSIONAIS QUALIFICADOS

Especialistas certificados na **MadeiraMadeira Serviços**.



FERRAMENTAS PROFISSIONAIS

que **protegem** seus móveis.



AGENDAMENTO EM 24 HORAS

escolha a data e o turno **ideais para** você.



GARANTIA DE 3 MESES

de cobertura **completa**.

Mais de 1 MILHÃO DE MONTAGENS
★ com avaliação 4.7 ★

Mariana S., São Paulo

"Chegaram no horário e montaram tudo rapidamente. Serviço incrível!"



Carlos R., Belo Horizonte

"Tentei montar sozinho e foi um desastre. Com a **MadeiraMadeira Serviços** ficou perfeito."



Ana P., Rio de Janeiro

"Agendamento ágil e **montagem pontual e perfeita**. Recomendo demais!"



Agende agora pelo QR Code

Madeira**Madeira** Serviços · Atendimento em todo o Brasil



Escaneie o QRCode