

RACK LARS 160

GUIA DE PEÇAS E FERRAGENS

PEÇAS RACK LARS 160








VOLUME 1 – RACK LARS 160

Nº	COD.	DESCRIÇÃO DA PEÇA	QUANT.	COMP.(MM)	LARG.(MM)	ESPE.(MM)
1	RALA1 101	Base	1	1600	400	15
2	RALA1 102	Teto	1	1600	400	15
5	RALA1 103	Divisória meio	1	510	383	15
6	RALA1 104	Pé	2	1510	150	15
8	RALA1 105	Travamento pé lateral	2	295	70	15
9	RALA1 106	Travamento pé meio	1	295	55	15
13	RALA1 107	Fundo direito	1	709	389	6
16	RALA1 108	Porta direita	1	730	362	15

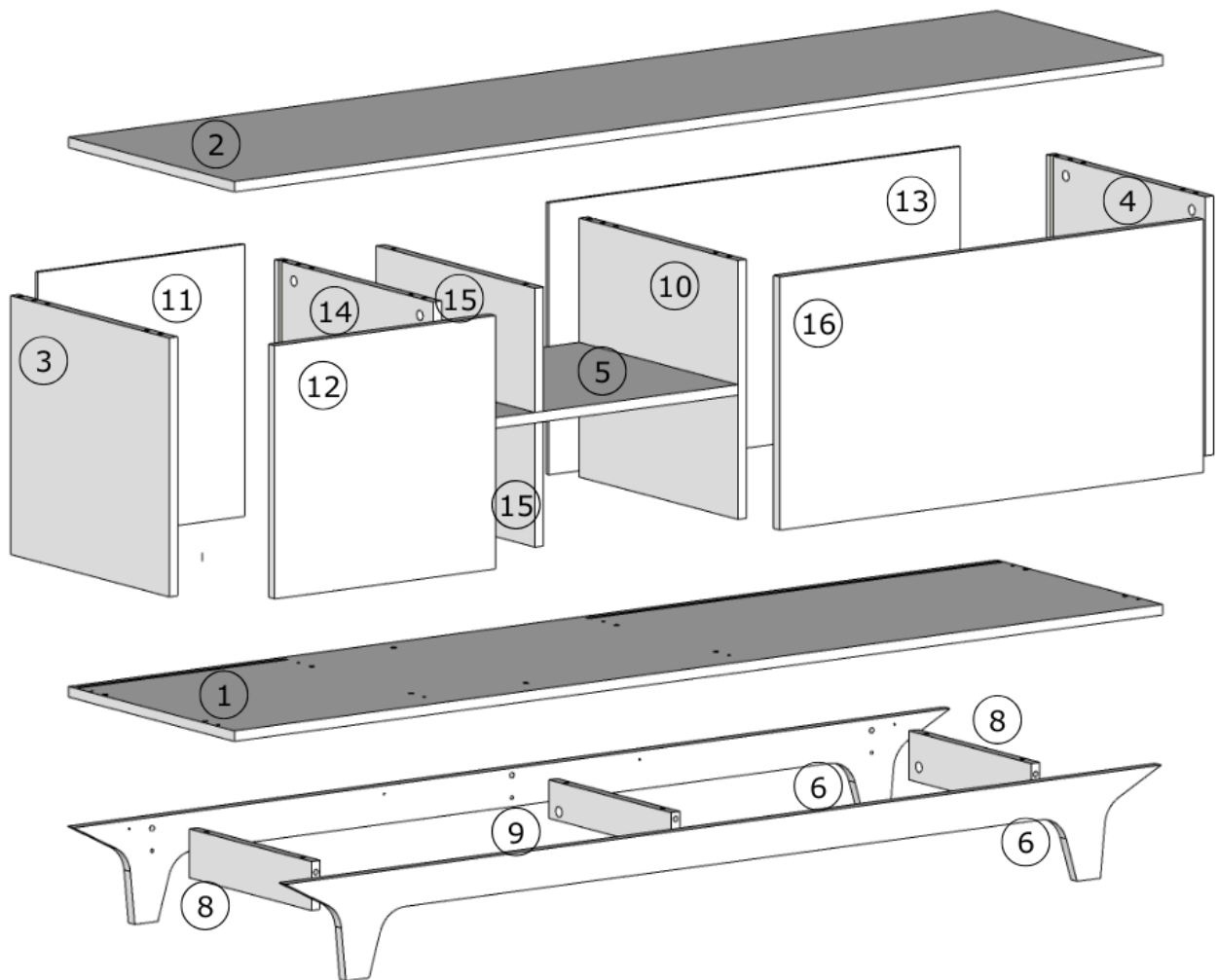
VOLUME 2 – RACK LARS 160

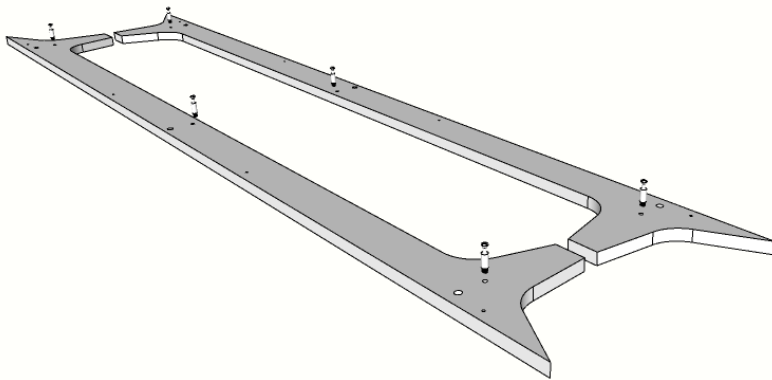
Nº	COD.	DESCRIÇÃO DA PEÇA	QUANT.	COMP.(MM)	LARG.(MM)	ESPE.(MM)
3	RALA1 109	Lateral ext. esquerda	1	383	370	15
4	RALA1 110	Lateral ext. direita	1	383	370	15
10	RALA1 111	Lateral int. direita	1	383	370	15
11	RALA1 112	Fundo esquerdo	1	389	356	6
12	RALA1 113	Porta esquerda	1	380	362	15
14	RALA1 114	Lateral int. esquerda	1	383	370	15
15	RALA1 115	Divisória prateleira	2	383	178	15

COMPOSIÇÃO KIT FERRAGENS

REF.	COD.	NOME	ILUSTRAÇÃO	QUANT.
AN	CONJCASTPIN5514	Conjunto castanha 55112 15x12 Zamac + 14932 pino laminado		26
C	80.08.030	Cavilha de Madeira 8x30mm		36
Y	PARAF4X14	Parafuso Philips 4,0 X 14		40
O	DOBRARETAMOR	Dobradiça reta com amortecedor		2
N	CANTOPOL	Cantoneira Polímero		8
R	PISTAO100	Pistão a gás 100N		1
T	DOBRACURVAMOR	Dobradiça super curva com amortecedor		2

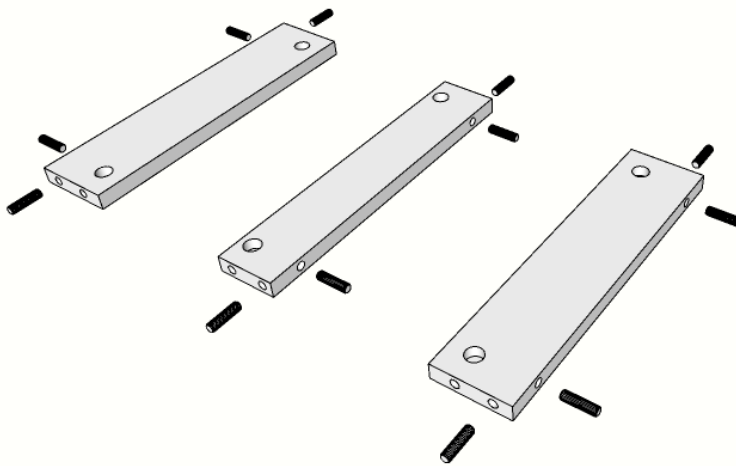
PERSPECTIVA EXPLODIDA DO MÓVEL COM NUMERAÇÃO DAS PEÇAS





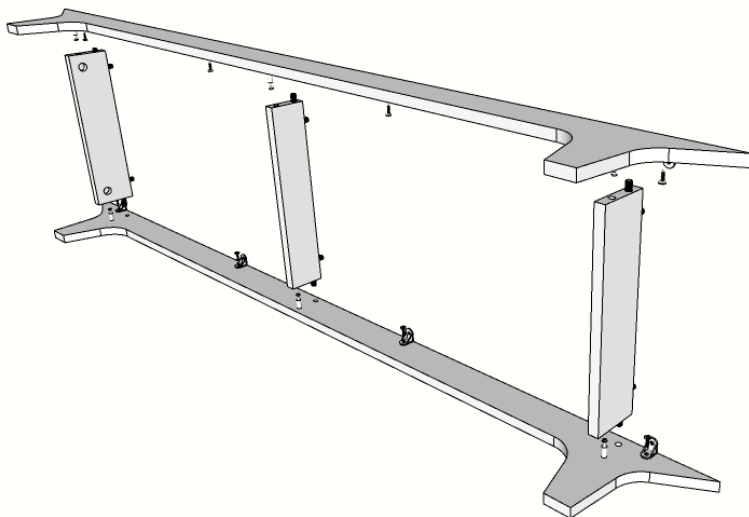
PASSO 1:

Com as peças 6 no chão, comece colocando os parafusos (AN) em todos os furos pequenos como mostra a imagem.



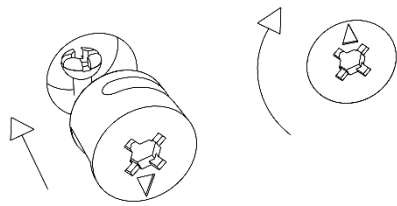
PASSO 2:

Com as peças 8, e 9 no chão, coloque as cavilhas de madeira (C) nos furos laterais.



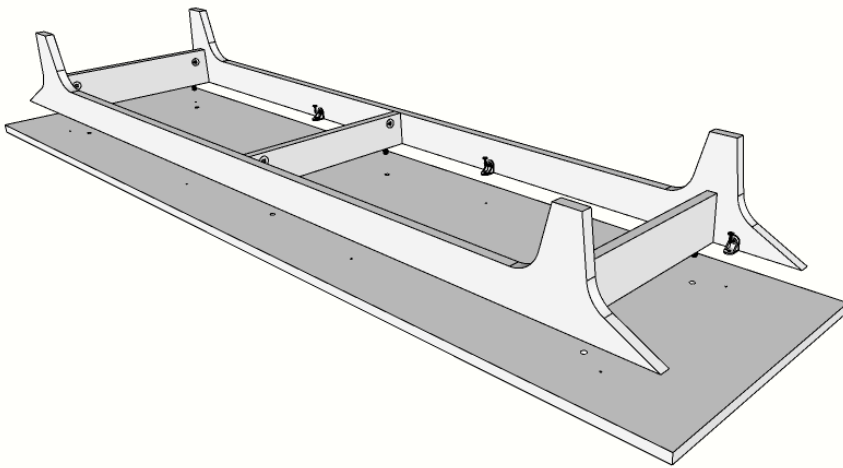
PASSO 3:

Coloque a peça 6 apoiada no chão, posteriormente encaixe as peças 8 na 6 que está apoiada no chão, como indicado na imagem, em seguida encaixe a outra peça 6 nas peças 8 e encaixe nos furos menores restantes das peças 6, as cantoneiras (N) com auxílio dos parafusos Philips 4,0x14 (Y), como mostra a imagem.



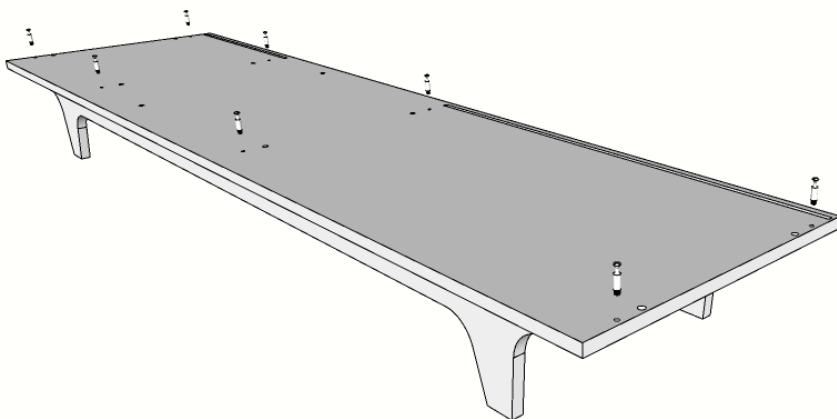
PASSO 4:

Coloque os tambores (AN) nos furos maiores das peças 8 e com a ajuda de uma chave Philips gire os tambores no sentido horário para fixar as peças. Garante que estejam bem apertados.



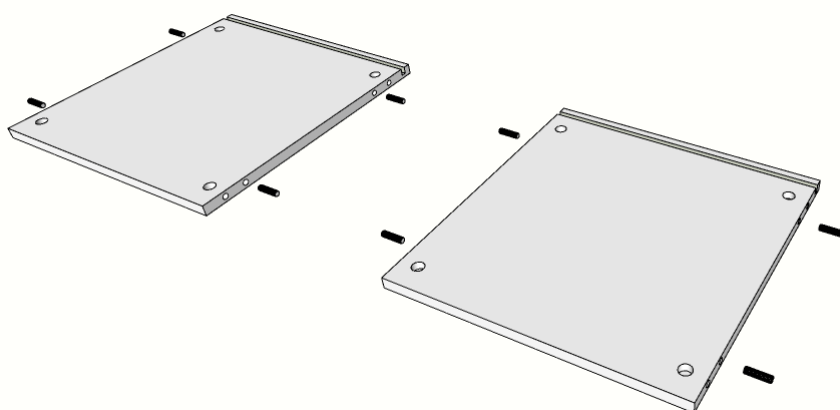
PASSO 5:

Posteriormente apoie a estrutura formada no passo 3, sob a peça 1, mantendo seus frisos voltados para baixo, após prenda a outra parte da cantoneira (N), com auxílio dos parafusos Philips 4,0x14 (Y), e as cavilhas de madeira (C) na peça 1, como demonstrado na imagem.



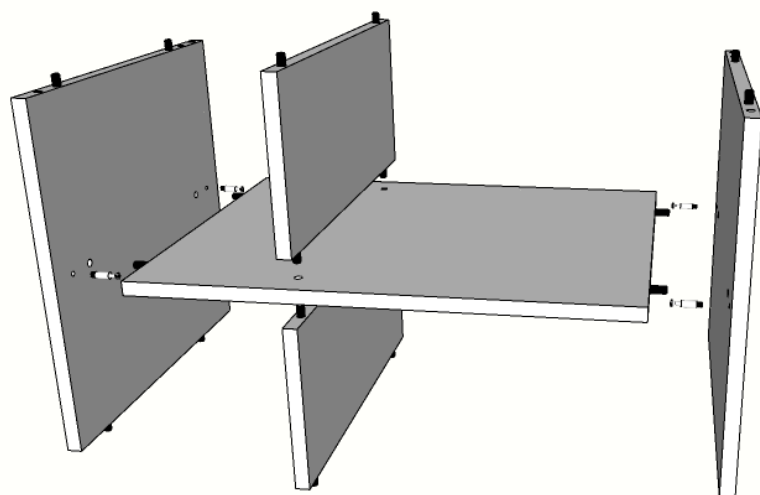
PASSO 6:

Em seguida, vire a estrutura formada no passo 5, e coloque os parafusos (AN) nos furos menores das faces da peça 1.



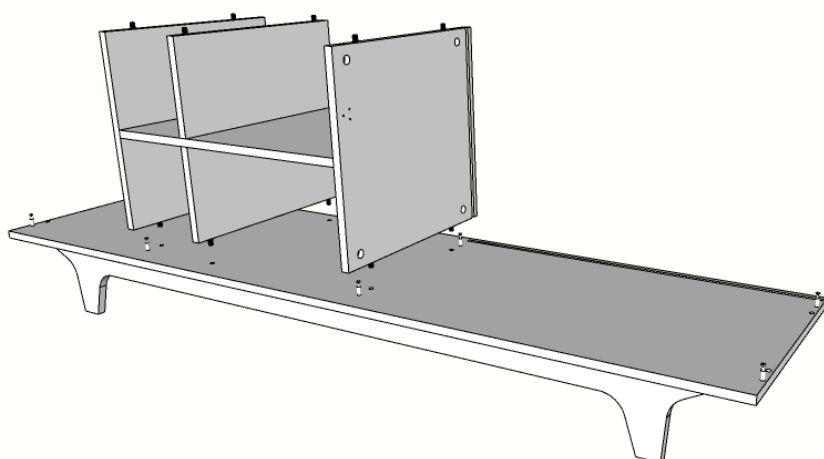
PASSO 7:

Inicie separando as peças 3, 4, 10 e 14, como mostra a imagem. Coloque as cavilhas de madeira (C) nas laterais das peças em questão.



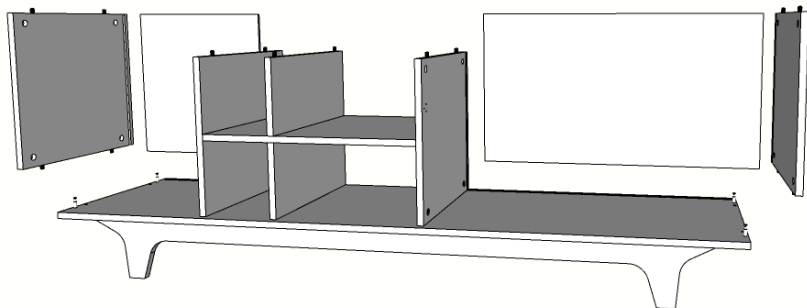
PASSO 8:

Coloque os parafusos (AN) nos furos menores das faces das peças 14 e 10 e encaixe-as na peça 5, como mostra a imagem. Posteriormente coloque as cavilhas de madeira (C) nas laterais das peças 15, e encaixe-as na peça 5. Em seguida, repita o passo 4 colocando e fixando os tambores (AN) que se localizam na face inferior da peça 5.



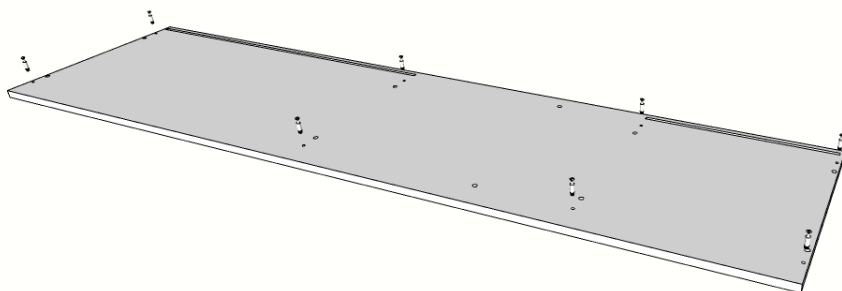
PASSO 9:

Encaixe a estrutura montada no passo 8, na estrutura montada no passo 6. Em seguida, repita o passo 4 colocando e fixando os tambores (AN) que se localizam na face lateral inferior das peças 10 e 14.



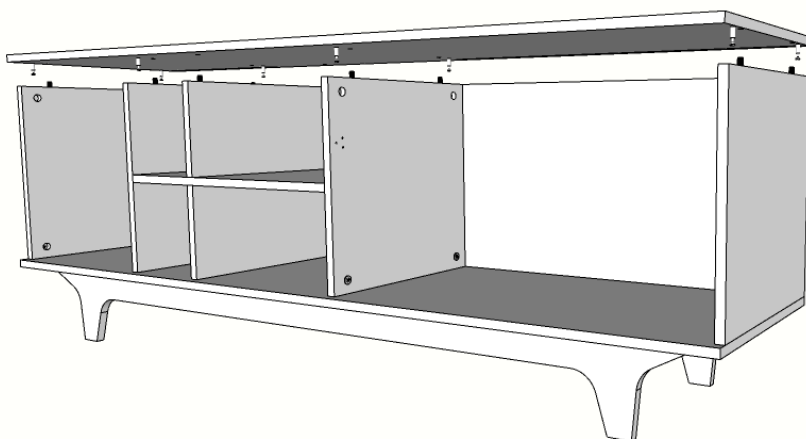
PASSO 10:

Encaixe nos frisos as peças 11 e 13 na estrutura já montada, posteriormente encaixe as peças 3 e 4, nas peças 11, 13 e 1, como mostra a imagem. Em seguida, repita o passo 4 colocando e fixando os tambores (AN) que se localizam na face lateral inferior das peças 3 e 4.



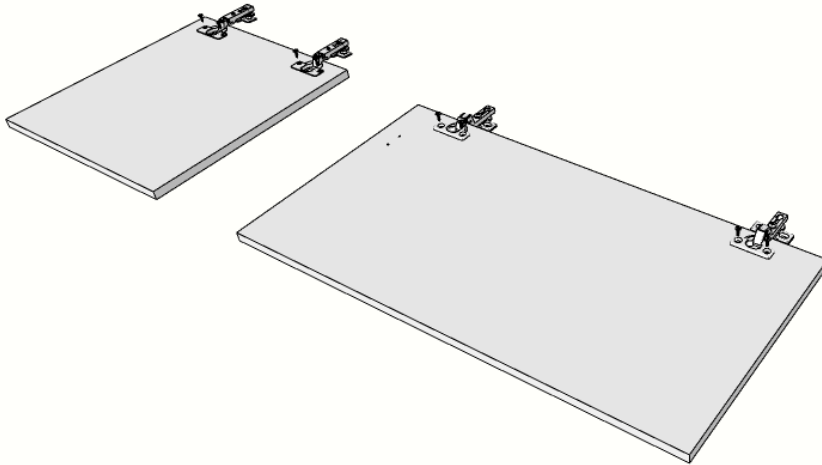
PASSO 11:

Coloque os parafusos (AN) nos furos menores da face da peça 2.



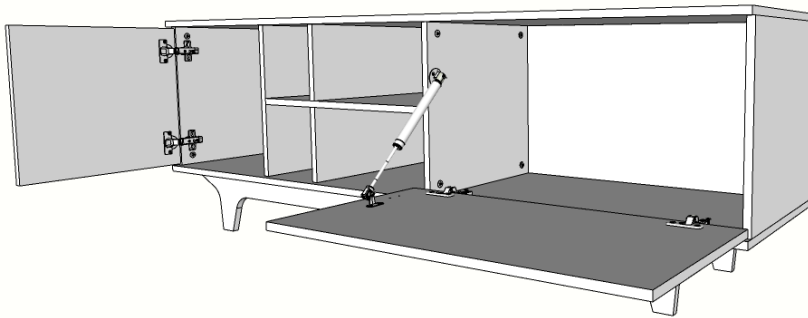
PASSO 12:

Posteriormente encaixe a peça 2, sob a estrutura já montada como demonstrado na imagem, e repita o passo 4 colocando e fixando os tambores (AN) que se localizam na face lateral superior das peças 3, 4, 10 e 14.



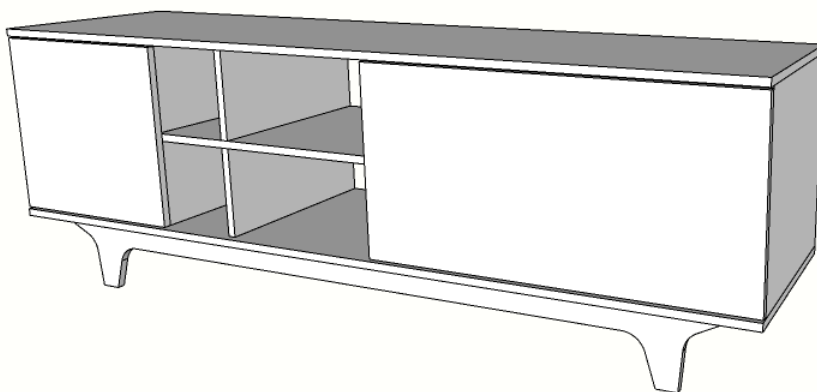
PASSO 13:

Parafuse as dobradiças (O) na peça 12 e as dobradiças (T) na peça 16 usando os parafusos (Y), como mostra a imagem.



PASSO 14:

Parafuse a peça 12 e 16, já com as dobradiças fixadas, nas peças 3 e 1 respectivamente, usando os parafusos (Y), como mostra a imagem. Posteriormente parafuse o pistão a gás (R) nos buracos menores das peças 10 e 16, como demonstra a imagem, com auxílio dos parafusos (Y)



Agora é só regular a porta e seu móvel estará pronto.