

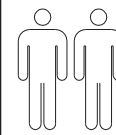
INSTRUÇÃO DE MONTAGEM

Assembly Instruction / Instrucciones de montaje

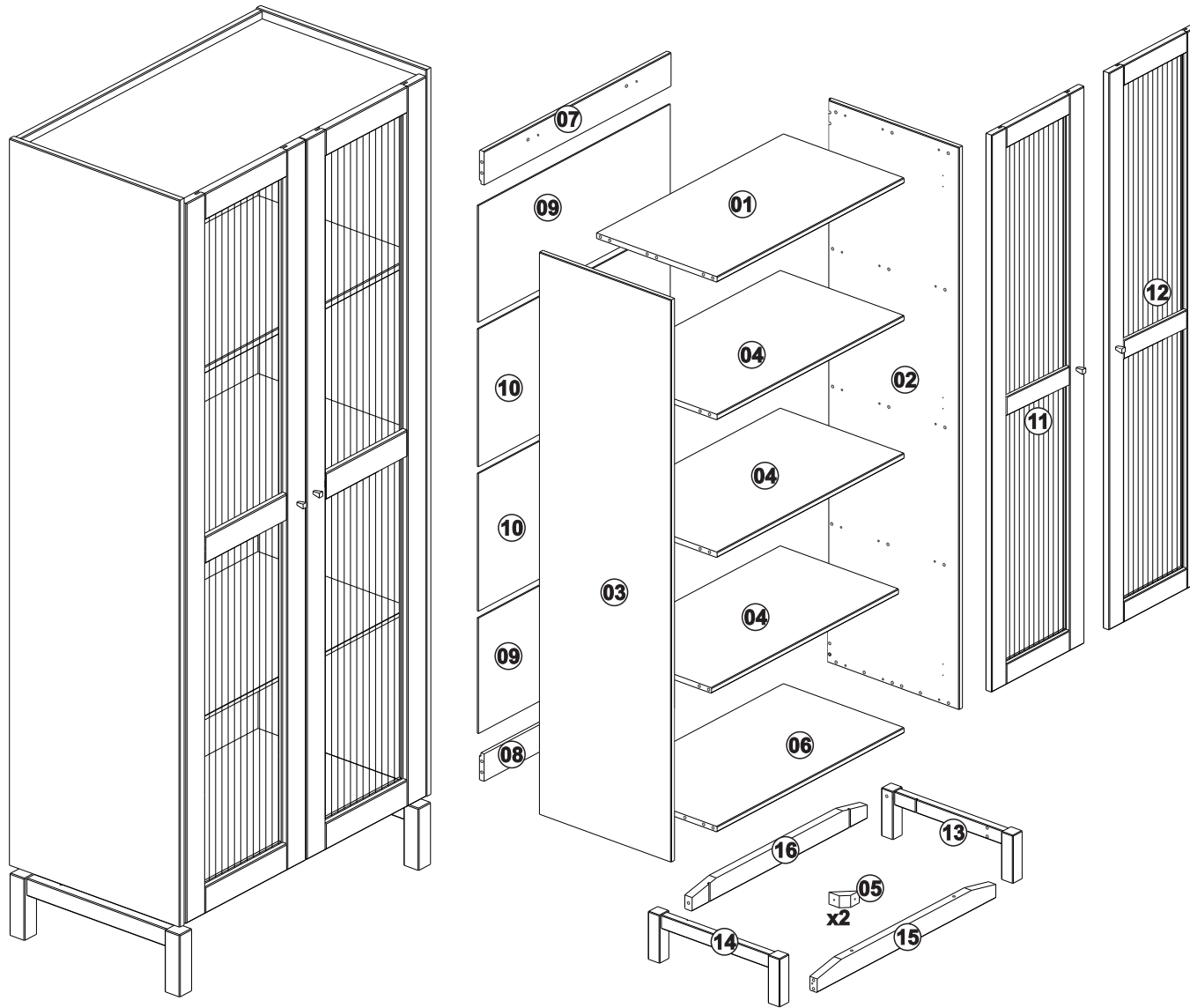
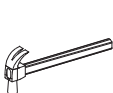
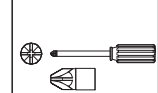
CRISTALEIRA 2 PORTAS BARCELONA

Cupboard 2 Doors / Vitrina 2 Puertas

Ref.: 2158



1:30h.



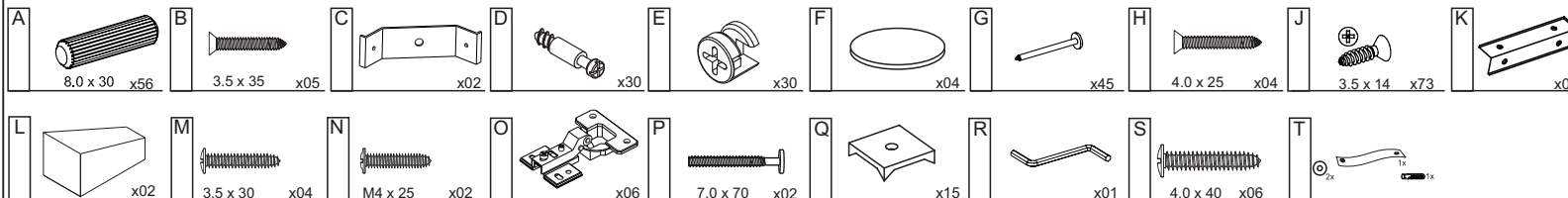
Lista de peças

Parts list / Liste de piezas

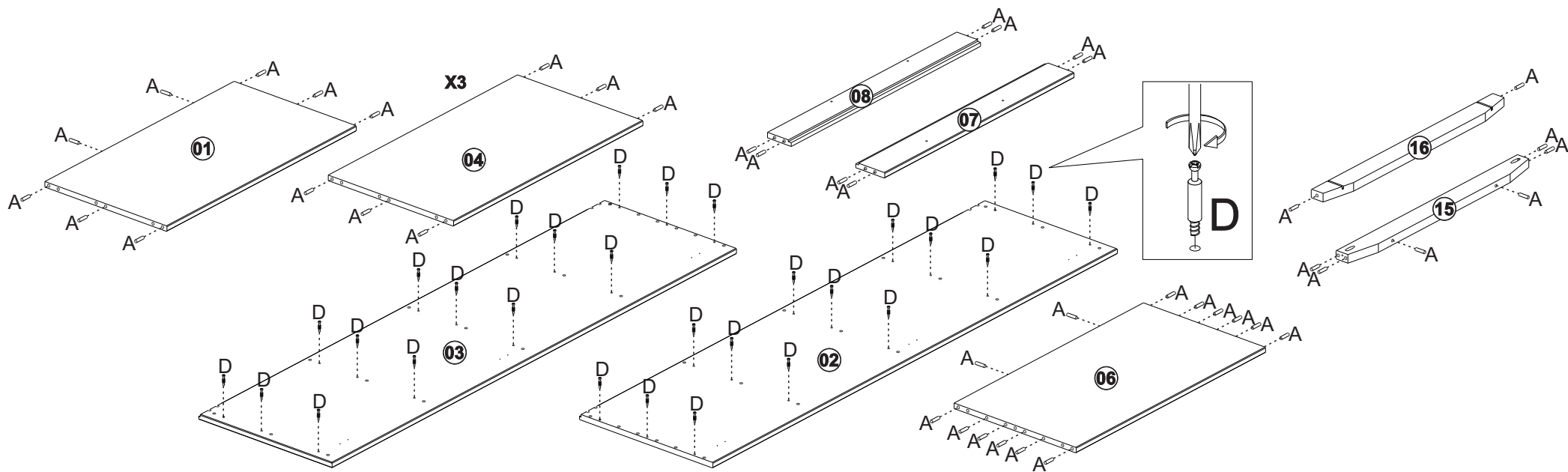
Quant.

1- TAMPO Top / Tapa superior	01
2- LATERAL DIREITA Right side / Lateral derecho	01
3- LATERAL ESQUERDA Left side / Lateral izquierdo	01
4- PRATELEIRA Shelf / Estanteria	03
5- CANTONEIRA Corner / Esquina	02
6- BASE Base / Base	01
7- TRAVESSA TRASEIRA SUPERIOR Upper rear crossbeam / Travesaño superior trasero	01
8- TRAVESSA TRASEIRA INFERIOR Lower rear crossbeam / Travesaño inferior trasero	01
9- FORRO ESTREITO Narrow back panel / Panel trasero estrecho	02
10- FORRO CENTRAL LARGO Wide back panel / Panel trasero ancho	02
11- PORTA ESQUERDA left door / Puerta izquierda	01
12- PORTA DIREITA Right door / Puerta derecha	01
13- PÉ LATERAL MONTADO DIREITO Right montane side foot / Pie lateral montano derecho	01
14- PÉ LATERAL MONTADO ESQUERDO Left montane side foot / Pie lateral montano izquierdo	01
15- TRAVESSA INFERIOR FRONTAL Front lower crossbeam / Travesaño inferior delantero	01
16- TRAVESSA INFERIOR TRASEIRA Rear lower crossbeam / Travesaño inferior trasero	01

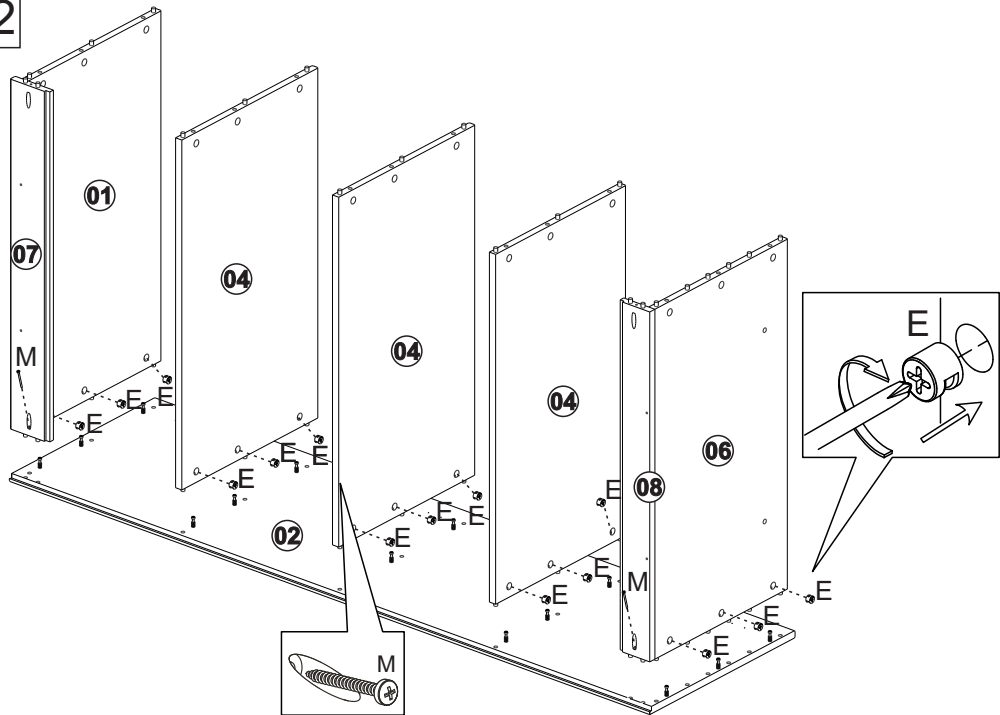
V.:01



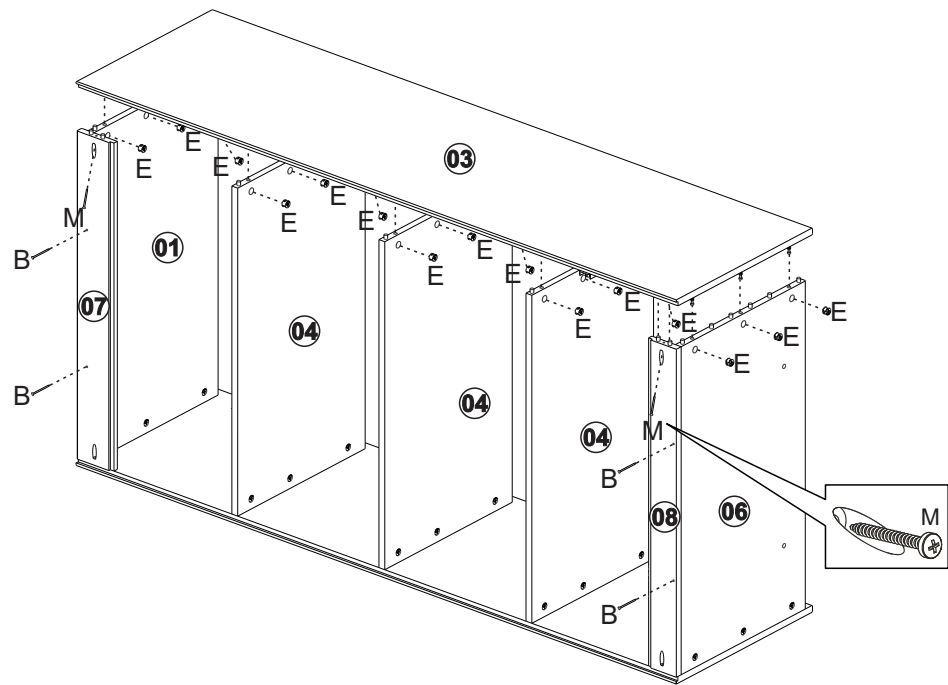
01



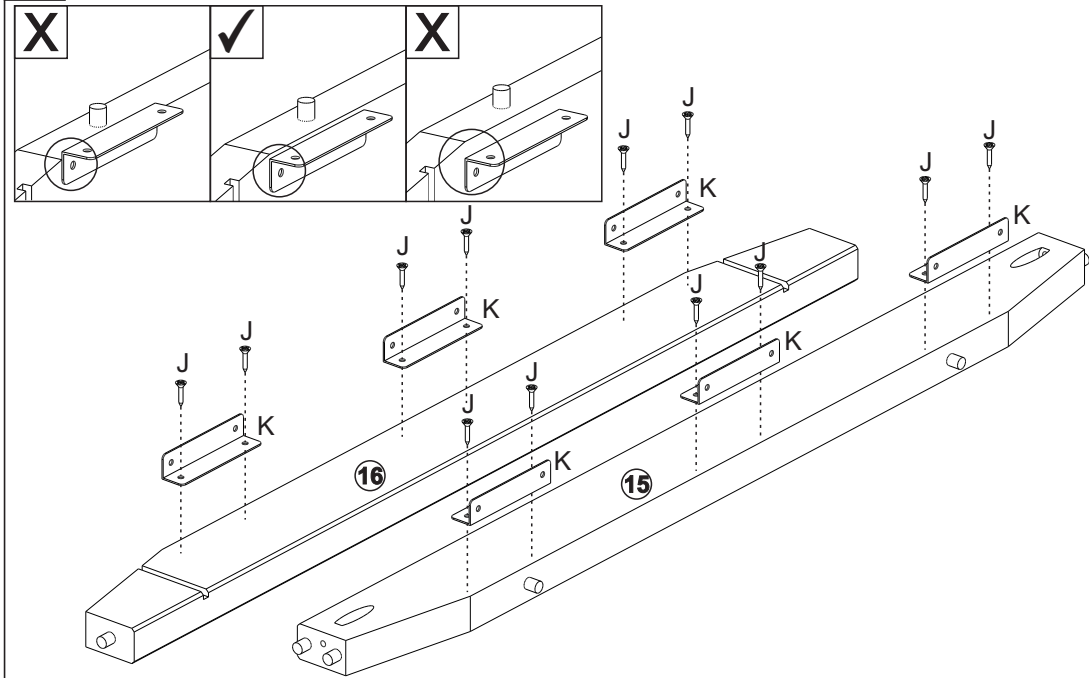
02



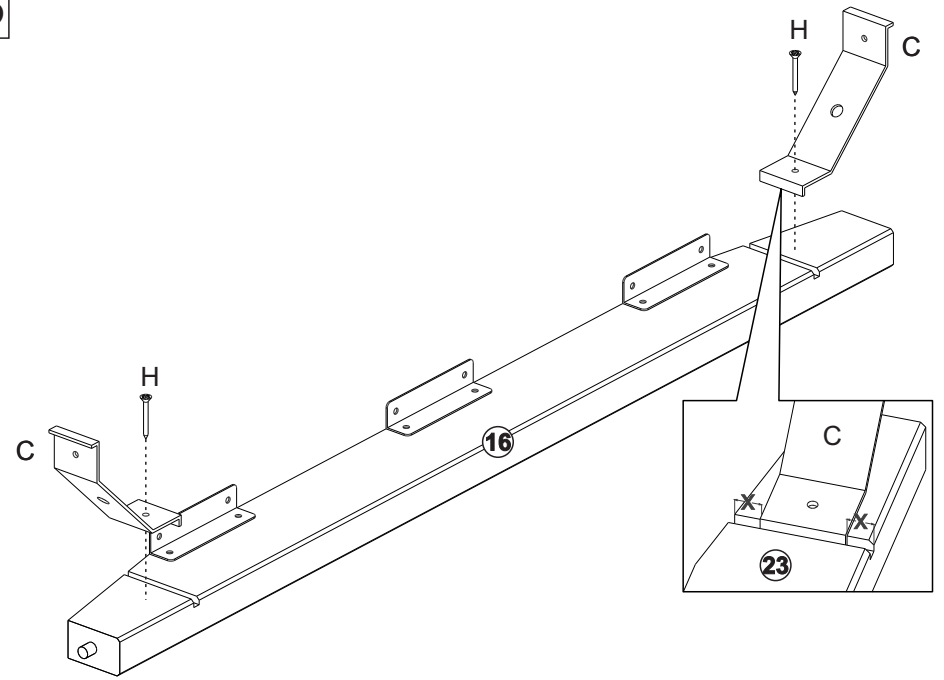
03



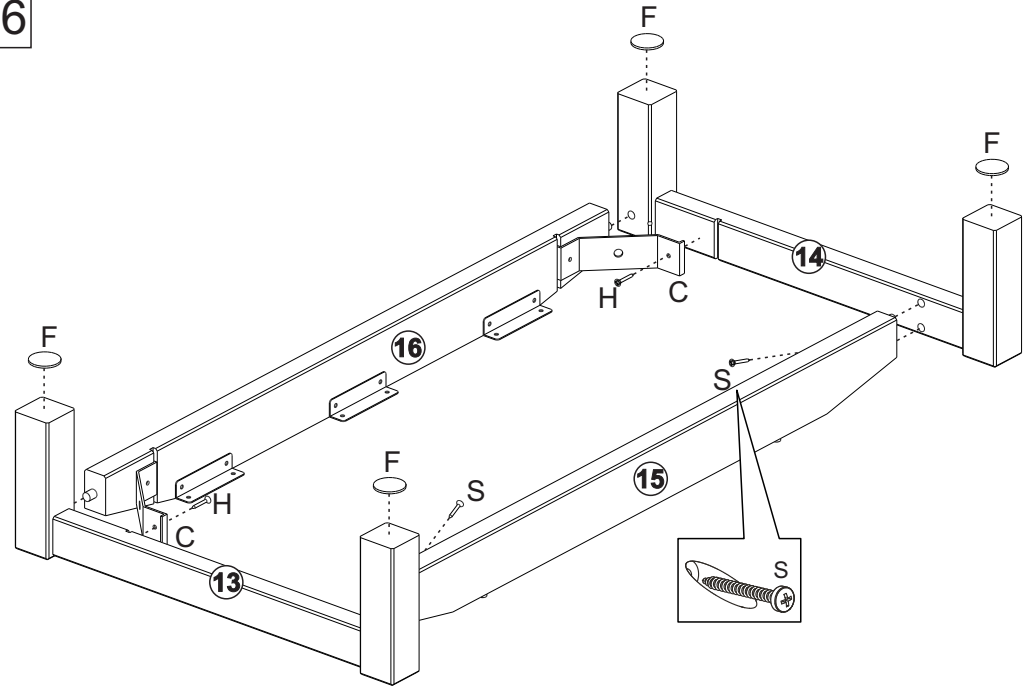
04



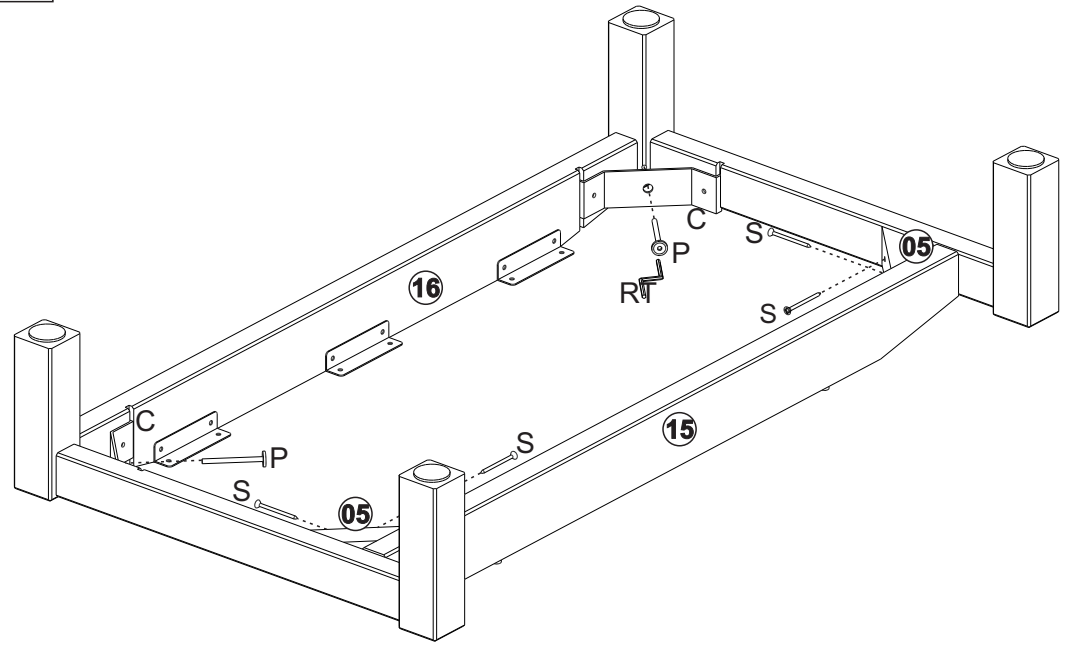
05



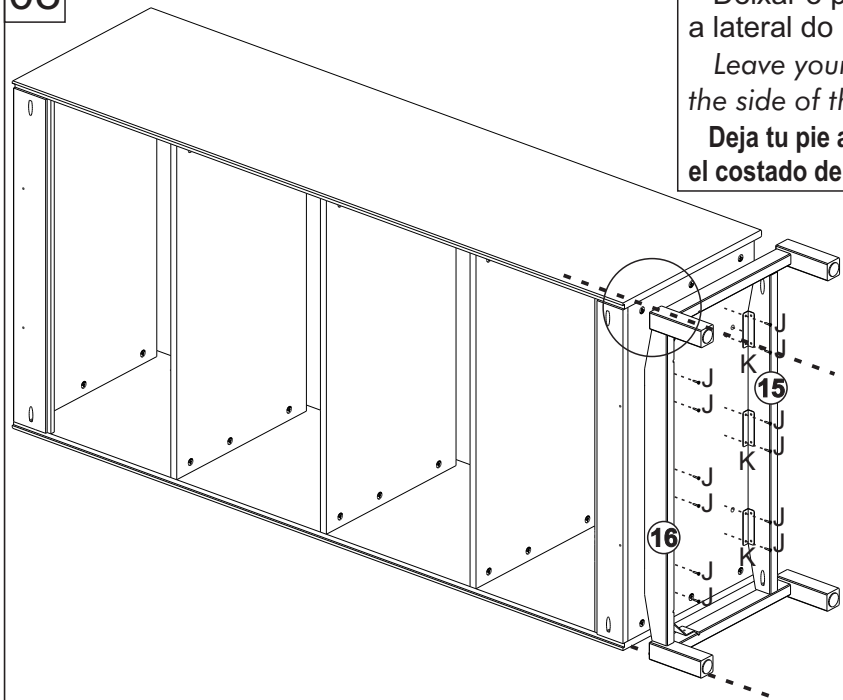
06



07

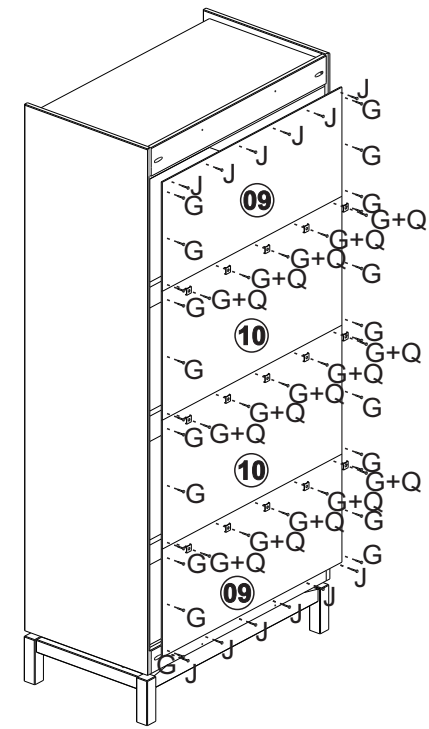


08

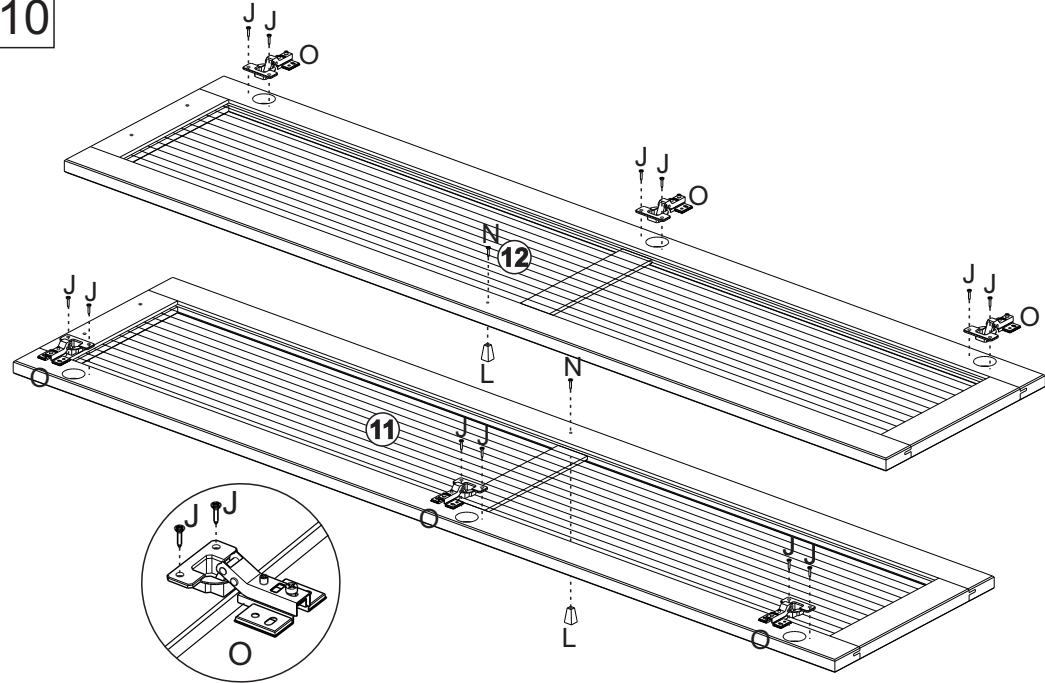


Deixar o pé alinhado com a lateral do movel.
 Leave your foot aligned with the side of the furniture.
 Deja tu pie alineado con el costado del mueble.

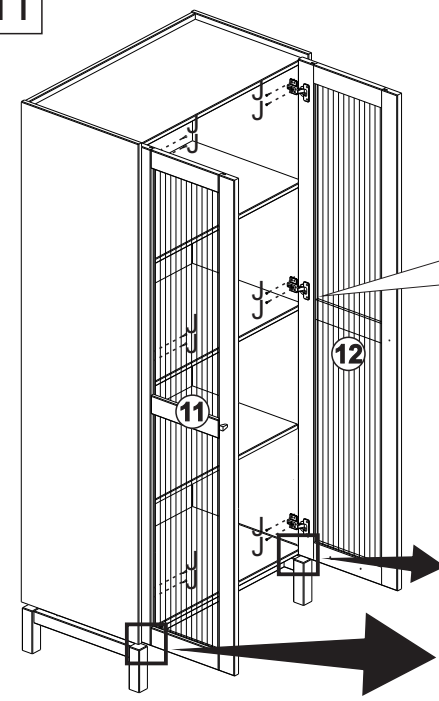
09



10

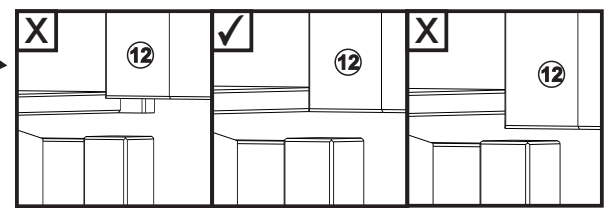
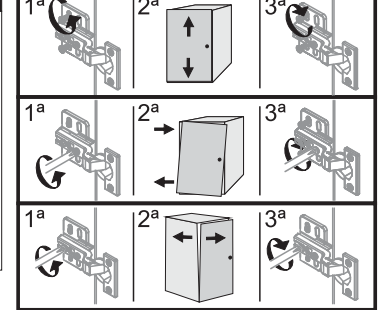


11

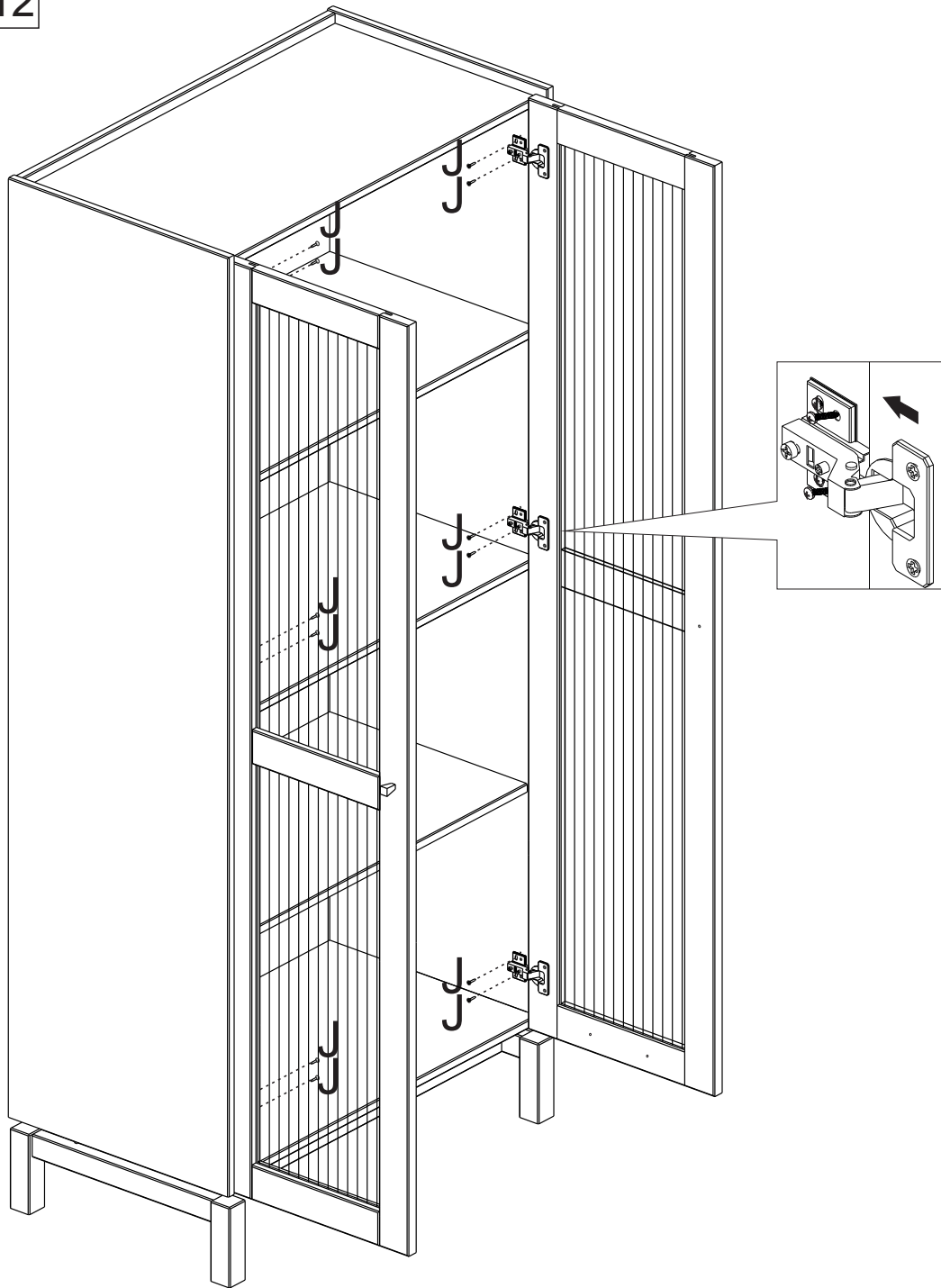


PARAFUSAR NO FURO
 SCREW IN THE HOLE
 TORNILLO EN EL AGUJERO

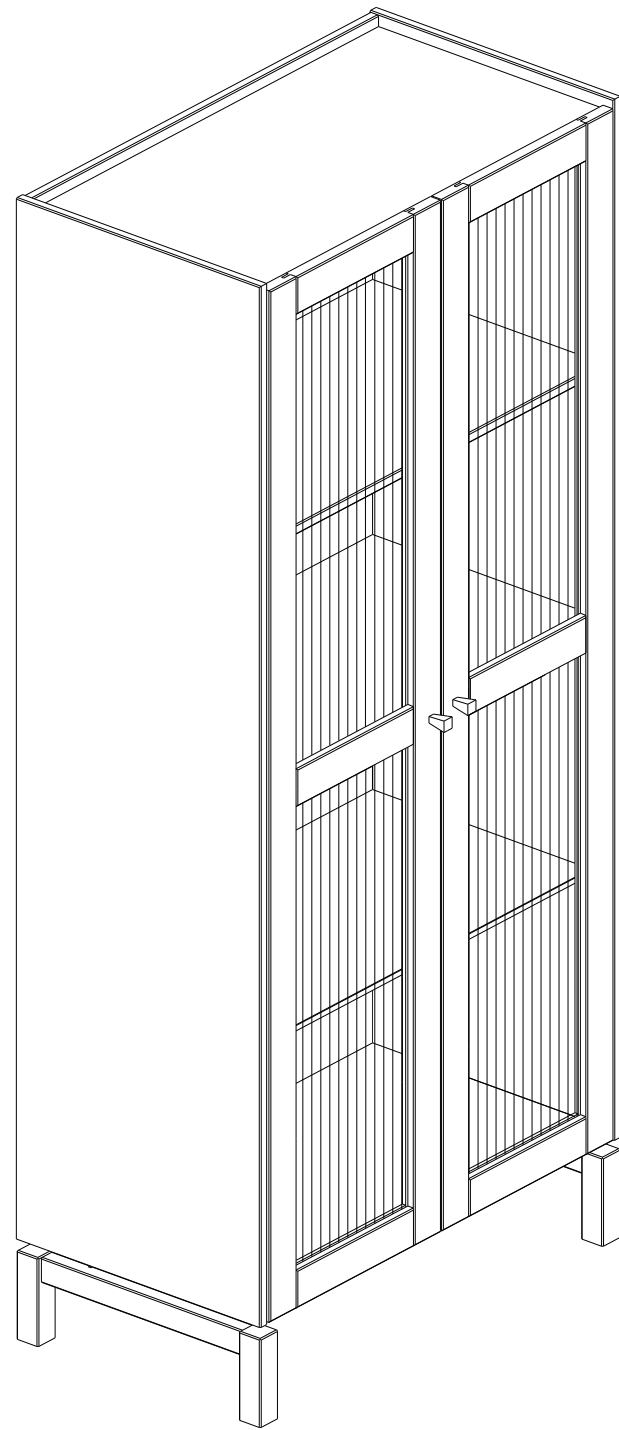
REGULAGEM DA PORTA
 DOOR ADJUSTMENT
 AJUSTE DE LA PUERTA

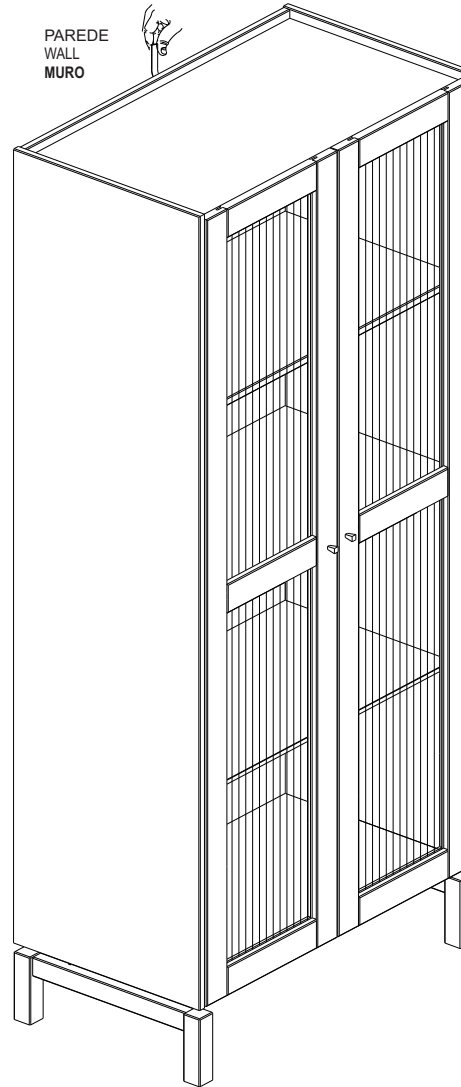
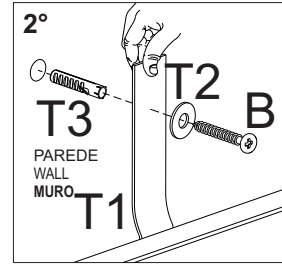
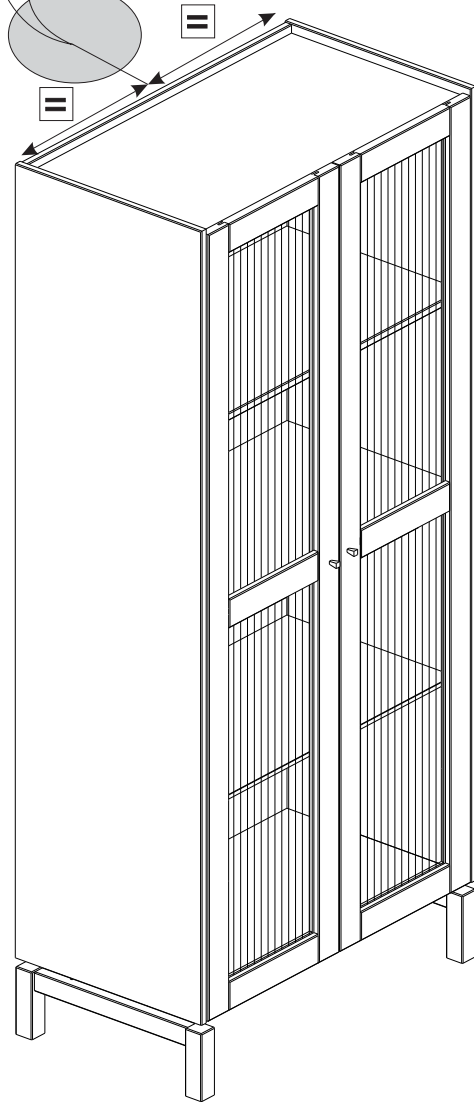
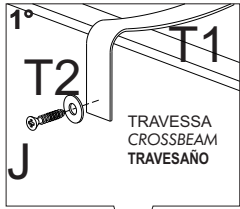


12



13





B		01
J		01
T1		01
T2		02
T3		01