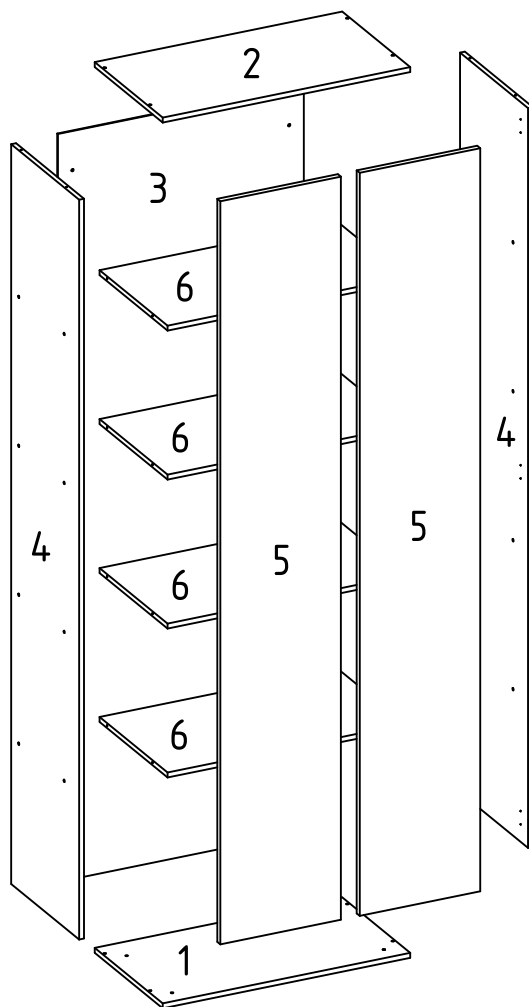


# Manual de Montagem

16268 MULTIUSO 610 X 1860 X 350



## 16270 KIT ACESSÓRIOS

	A		B
3460 PUXADOR SENSE CROMADO 2 UN		919 PARAFUSO 4,0 X 40 28 UN	
	C		D
912 PARAFUSO 3,5 X 12 28 UN		915 PARAFUSO 5,5 X 65 2 UN	
	E		F
24 CANTONEIRA 54 X 37 27 CAPA PLÁSTICA BRANCO 2 UN		74 PÉ REDONDO 50MM BRANCO 4 UN	
	G		H
606 DOBRADIÇA RETA 26MM 661 CALÇO DOBRADIÇA 5MM 6 UN		600 PREGO 09 X 09 59 UN	
	I		J
907 PARAFUSO 4,0 X 25 4 UN		4 BUCHA 08 MM 2 UN	
-	K	-	L
-		-	
-	M	-	N
-		-	
-	O	-	P
-		-	
-	Q	-	R
-		-	

**\*\*PARA QUE SUA EXPERIÊNCIA COM NOSSO PRODUTO SEJA A MELHOR POSSÍVEL, RECOMENDAMOS A MONTAGEM POR UM PROFISSIONAL QUALIFICADO\*\***

### INSTRUÇÃO DE LIMPEZA E CONSERVAÇÃO DO PRODUTO

Limpar com pano macio levemente umedecido em água.

#### Não utilizar:

Produtos abrasivos e químicos (saponáceos, esponja de aço ou similares.)

(álcool, desengordurantes, limpa vidros, etc.)

Não arrastar o móvel, mesmo que esteja vazio.

Não molhar.

Não expor à luz solar direta.

**ATENÇÃO**  
Produto sensível a riscos e materiais cortantes.

Seq.	Ref.	Descricao_da_Peca	Description_of_Part	Descripcion_de_la_Parte	Comp.	Larg.	Qtd.
1	16271	BASE	BASE	BASE	610	335	1
2	16272	CHAPEU	TOP	TOPO	610	335	1
3	16273	FUNDO MAIOR	LEFT TOP BOTTOM	FONDO	1806	606	1
4	16275	LATERAL DIR/ESQ	RIGHT/LEFT SIDE	LATERAL DERECHA/IZQUIERDA	1786	335	2
5	16277	PORTA	DOOR	PUERTA	1794	297	2
6	16278	PRATELEIRA	SHELF	ESTANTERIA	586	335	4

### ATENÇÃO

Ao solicitar assistência, informe a referência da peça, o modelo e a cor do móvel corretamente.

Solicite a assistência diretamente à fábrica:

Tel.: (43) 3303 8322 Fax.: (43) 3303 8399

e-mail: assistencia@nicioli.com.br

#### CONSERVE SEU MÓVEL

-Nunca utilize produtos químicos na limpeza (ex: álcool, desengordurantes, limpa vidros, etc.);  
-Não expor à luz solar direta;

-Não molhar;

-Limpar com pano levemente umedecido em água limpa;

-Não arrastar mesmo que vazio

#### OBSERVAÇÕES INICIAIS

-Retire as peças da embalagem sem esfregar uma na outra;

-Forre o chão com papelão ou similar;

-Procure identificar as peças do móvel e sua numeração antes de iniciar a montagem, para facilitar a própria montagem;

-A montagem deve ser feita com o móvel deitado;

-As peças devem ser parafusadas;

-Somente os forros traseiros devem ser pregados

### ATTENTION

When requesting technical support, inform the reference of the piece, the model and the color of the furniture correctly.

Shopkeeper request the technical support directly to the fabric:

Phone: +55 (43) 3303 8321 Fax: +55 (43) 3303 8399

e-mail: assistencia@nicioli.com.br

#### CARE WITH CLEANING

- Don't use chemical products in the cleaning (ex.: Alcohol, detergent, clean glasses, etc.);  
- Don't expose to the direct solar light;

- Don't wet;

- Clean with cloth slightly moistened;

- Don't drag the furniture, even if emptiness.

#### ASSEMBLING INSTRUCTIONS

- Take the pieces of the box without scratching one against the other;

- Cover the floor with cardboard or similar;

- Try to identify the pieces of the furniture and its numbering before beginning the assembly to facilitate the own assembly;

- The assembly should be made with the furniture lying down;

- The pieces should be screwed;

- Only the back lining should be nailed.

### ATENCIÓN

Al solicitar asistencia, informe la referencia da pieza, el modelo y el color del mueble correctamente.

Solicite la asistencia directamente a fábrica:

Tel.: +55 (43) 3303 8321 Fax.: +55 (43) 3303 8399

e-mail: assistencia@nicioli.com.br

#### CONSERVE SU MUEBLE

- Jamás utilice productos químicos en la limpieza (ex: alcohol, desgrasantes, limpa vidrios, etc.);  
- No exponga en la luz solar directamente;

- No echar agua;

- Limpiar con paño levemente humedecido en agua limpia;

- No arrastrar, mismo que vacío.

#### OBSERVACIONES INICIALES

- Retire las piezas del embalaje sin estregar una en otra;

- Forre el piso con cartón o similar;

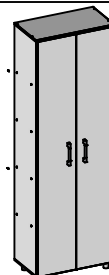
- Procure identificar las piezas del mueble y su numeración antes de iniciar el montaje, para facilitar el propio montaje;

- El montaje debe ser hecho con el mueble acostado;

- Las piezas deben ser atornilladas;

- Solamente los forros detrás deben ser plegados.

### ASPECTO FINAL



Medidas:  
610 X 1860 X 350

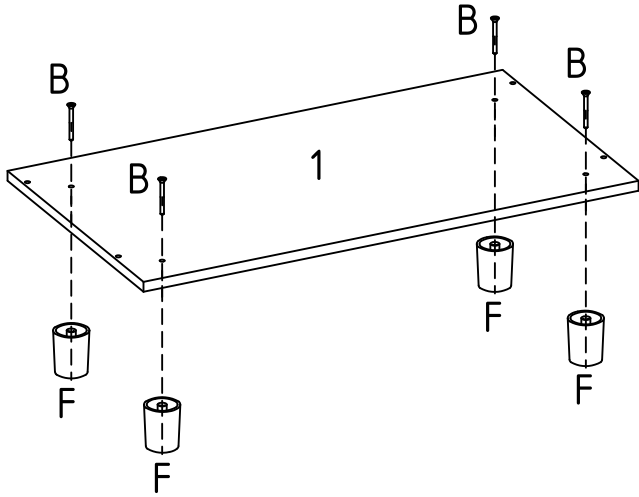
Data de lançamento: 26/09/2023  
Versão: -

Data da última revisão: 30/10/2023  
Revisão: -



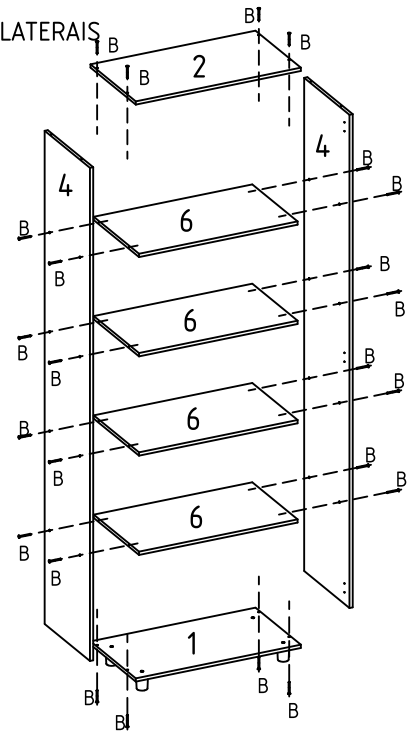
01° PASSO

FIXAR OS PÉS NA BASE



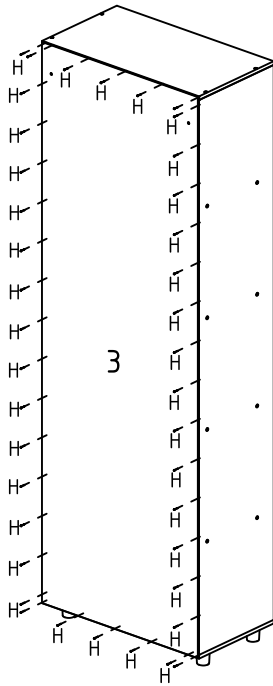
02° PASSO

FIXAR AS PRATELEIRAS NAS LATERAIS  
FIXAR AS LATERAIS NA BASE  
E NO CHAPÉU



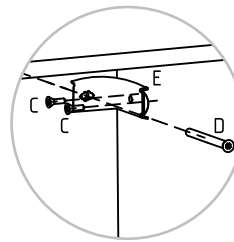
03° PASSO

PREGAR O FUNDO

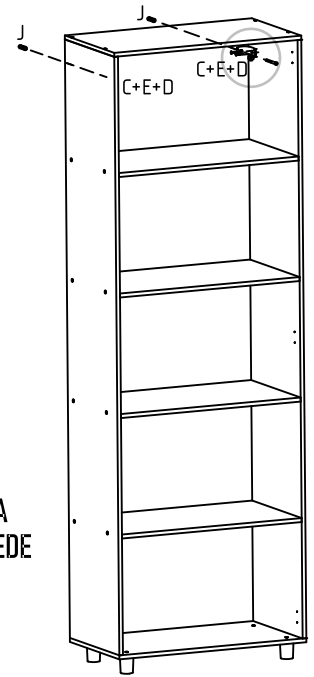


04° PASSO

FIXAR O MÓVEL NA PAREDE

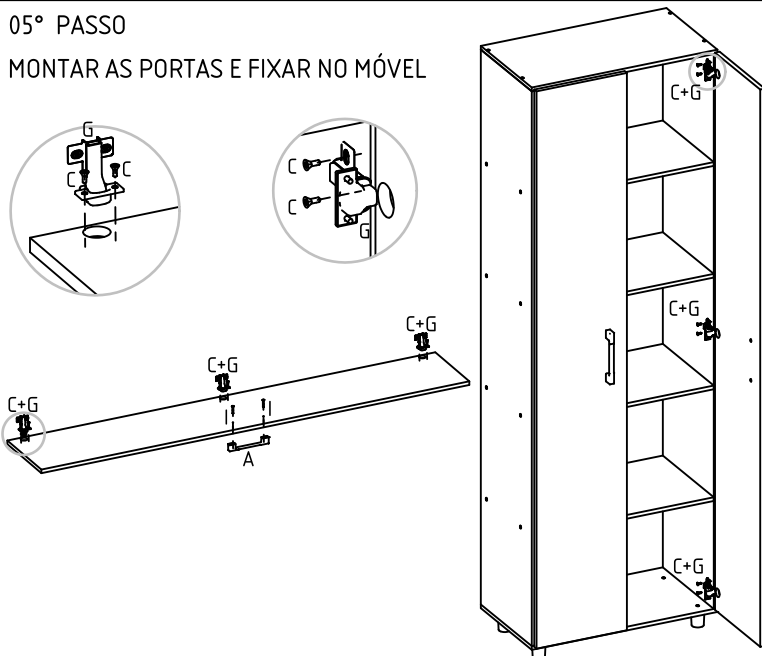
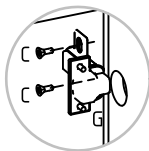
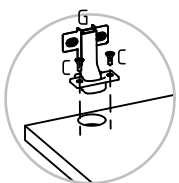


É DE EXTREMA IMPORTÂNCIA  
A FIXAÇÃO DO MÓVEL NA PEREDE  
CONFORME INDICAÇÃO,  
PARA EVITAR ACIDENTES



05° PASSO

MONTAR AS PORTAS E FIXAR NO MÓVEL



ASPECTO FINAL

