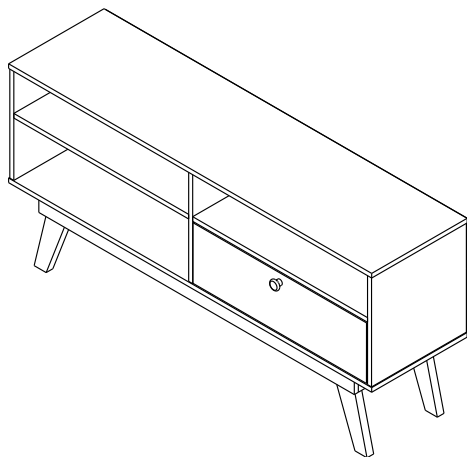


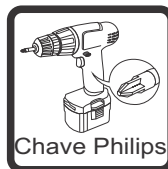
**Produto: RACK HOUSTON**

**Código: 12690**

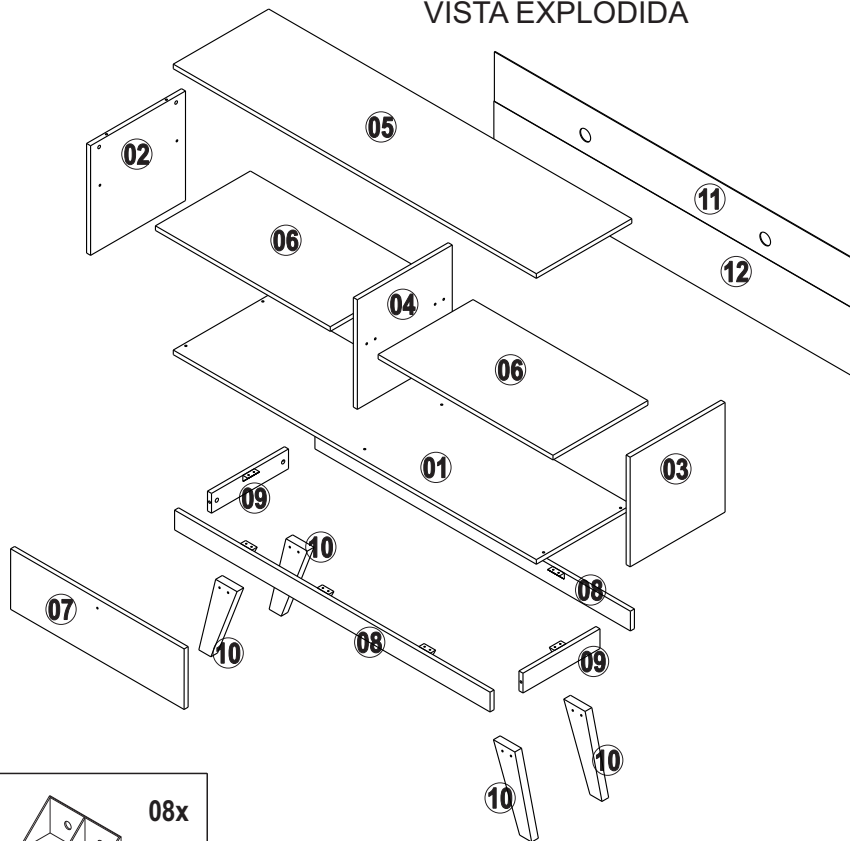
**Medida do produto montado: 1360 larg. x 645 alt. x 360 prof.**




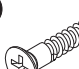
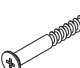
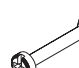




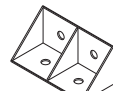







## NECESSÁRIO PARA MONTAGEM:



## VISTA EXPLODIDA

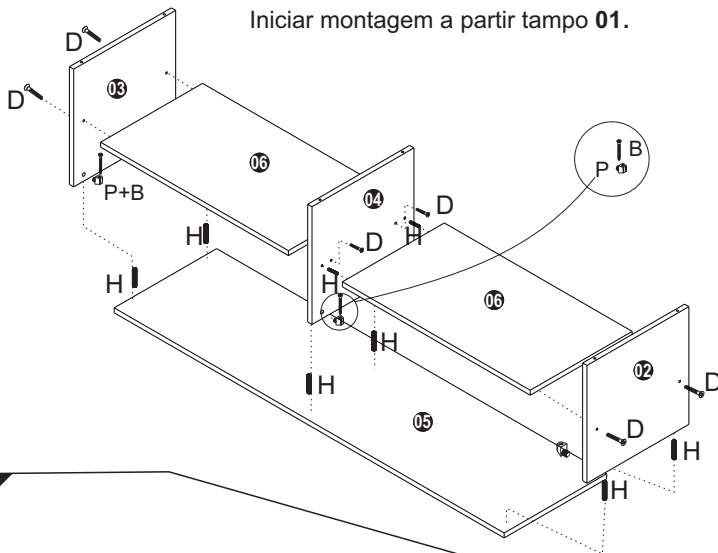


<b>A</b>	 42x	<b>B</b>	 06x
paraf. 3,5x14 flange (1479)		paraf. 3,5x25 c/chata (1687)	
<b>C</b>	 09x	<b>D</b>	 12x
paraf. 3,5x35 c/chata (1476)		paraf. c/chata 5x40 (1470)	
<b>E</b>	 04x	<b>F</b>	 04x
paraf. 5,0x50 c/chata (10940)		paraf. mini fix (1353)	
<b>G</b>	 04x	<b>H</b>	 08x
tambor mini fix (1356)		Cavilha 6x30 (1293)	
<b>I</b>	 02x	<b>J</b>	 04x
Dobradiça 26mm curva (1348)		Sapata prego 14mm(8752)	
<b>L</b>	 08x		
Cantoneira 4 furos (2188)			
<b>M</b>	 50x	<b>N</b>	 01x
prego 8x8 (2870)		Puxador grace (12667)	
<b>O</b>	 01x	<b>P</b>	 06x
Batente (1324)		Trapezio (1329)	
<b>Q</b>	 10x		
Fixador p/costas (1328)			

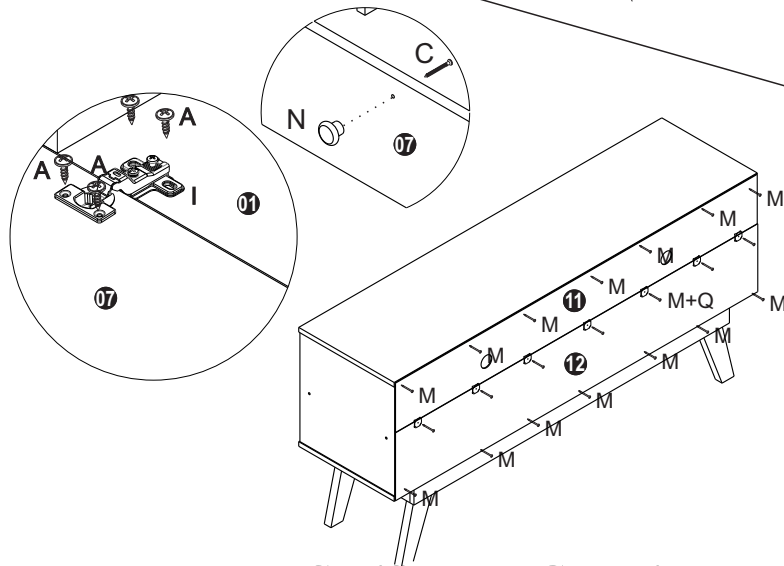
Item	Ref.	Descrição	Comprimento	Largura	Altura	Quantidade	Material
1	12792	Base rack Houston	1358	357	15	1	MDP
2	12793	Lateral esquerda Houston	355	355	15	1	MDP
3	12794	Lateral direita Houston	355	355	15	1	MDP
4	12795	Divisão rack Houston	355	355	15	1	MDP
5	12796	Tampo rack Houston	1358	357	15	1	MDP
6	12797	Prateleira rack Houston	654	355	15	2	MDP
7	12798	Porta bascula rack Houston	649	196	15	1	MDP
8	12799	Travessa maior rack Houston	1180	64	15	2	MDP
9	12800	Travessa menor rack Houston	288	64	15	2	MDP
10	12803	Pe rack Houston	270	85	25	4	MDP
11	12801	Costas superior	1355	160	2,5	1	HDF
12	12802	Costas inferior	1355	220	2,5	1	HDF

1º

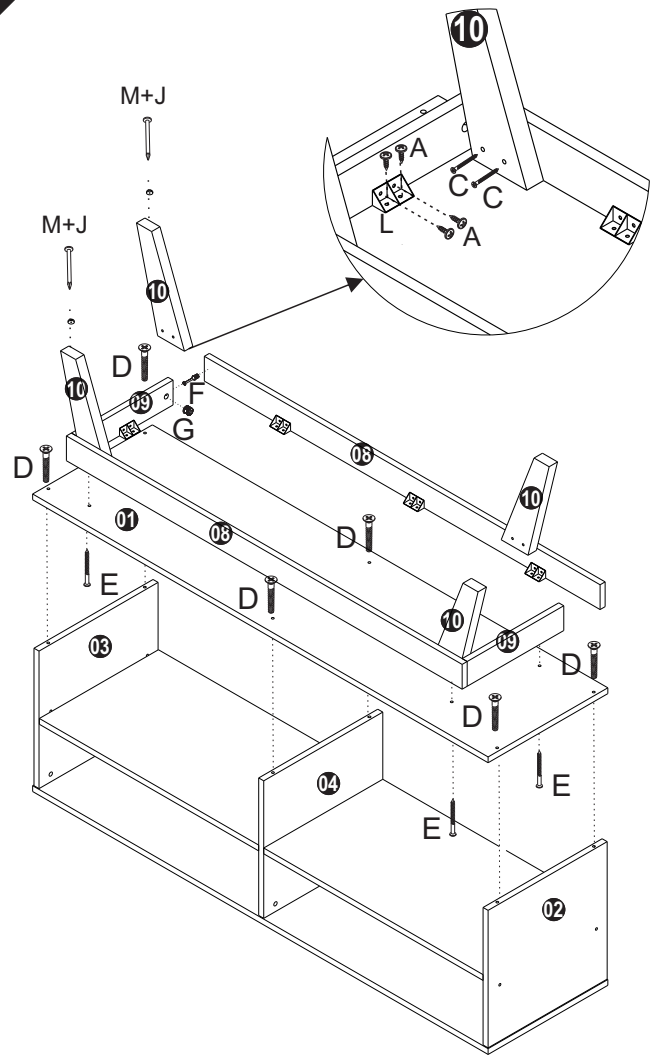
Iniciar montagem a partir tempo 01.



3º



2º



## Certificado de Garantia e Entrega Técnica Valdemóveis

**\*O preenchimento do formulário pelo consumidor é de responsabilidade do lojista e montadores, assim como, a conferência da assinatura de acordo com o RG.**

Solicitamos que esse termo de garantia convencional seja lido atentamente, preenchido e assinado.

Esta garantia começa a ter validade a partir da data do recebimento do produto pelo lojista e a montagem do mesmo na casa do consumidor final. Devendo seguir as seguinte orientações:

- 1- Abertura do produto na residência do consumidor final, na frente de pessoa responsável pelo acompanhamento da montagem.
- 2- Conferência de todas as peças do produto, em quantidade e condições, tudo conforme a orientação de montagem.
- 3- Após a montagem fazer o manuseio do produto com a pessoa responsável pelo recebimento, orientando e fazendo os testes necessários para conferir o estado do produto se está perfeito.
- 4- Caso tenha algum defeito, fazer o preenchimento imediato do problema neste formulário, tirar foto e mandar para a empresa no prazo máximo de 1 dia útil.
- 5- **Orientar que os produtos home suspenso e painel de fabricação da Valdemóveis tem que ser utilizados para colocação de TV e similares apenas presas no painel ou no home através dos suportes parafusados, que são enviados pela empresa, tendo que ser vistoriados no ato da montagem se esta ficou adequada e segura, não podendo ser colocada em cima dos NICHOS a TV ou similar, pois não foi fabricado com essa finalidade, não tendo condições de aguentar o peso.**
- 6- A Valdemóveis e a loja não se responsabilizam pela fragilidade da parede.

Formulário para ser respondido e assinado pelo consumidor:

Nome consumidora final: \_\_\_\_\_  
 CPF nº: \_\_\_\_\_  
 RG nº: \_\_\_\_\_  
 Endereço: \_\_\_\_\_  
 Produto comprado: \_\_\_\_\_  
 Código/Lote: \_\_\_\_\_

- a- Produto foi aberto na frente do consumidor? ( ) sim ( ) não
- b- Produto encontra-se em perfeitas condições? ( ) sim ( ) não
- c- As peças e kits foram completas? ( ) sim ( ) não
- d- O produto após montado e vistoriado está adequado ao uso, não apresentando nenhum defeito? ( ) sim ( ) não
- e- Foi devidamente orientado seu uso? ( ) sim ( ) não
- f- Foi advertido que o produto home e painel não pode ser utilizado o nicho para colocação de TV e similar? ( ) sim ( ) não
- g- Foi vistoriado o produto home e painel e a montagem saiu correta estando seguro ao uso? ( ) sim ( ) não

Após lido e vistoriado venho assinar: \_\_\_\_\_

Data: \_\_\_\_\_

**Obs: Para qualquer pedido de assistência técnica junto a empresa Valdemóveis o presente documento é essencial e imprescindível, tendo que ser enviado junto com pedido de assistência. As demais normas segue Código de Defesa do Consumidor.**

Reclamação do produto no ato da entrega: \_\_\_\_\_

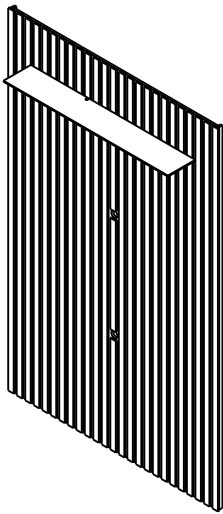
## Disposições Gerais

A Valdemóveis reserva-se ao direito de alterar as características gerais, técnicas e estéticas dos produtos por ela produzidos e comercializados sem prévio aviso. Este Certificado de Garantia é valido apenas para produtos vendidos e utilizados no território brasileiro.

Produto: PAINEL 1380 VITORIA

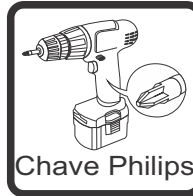
Código: 14839

Medida do produto montado: 1380X2180X228 mm (LxAxP)



VOLUME 01

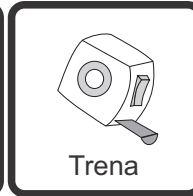
**NECESSÁRIO PARA MONTAGEM:**



Chave Philips



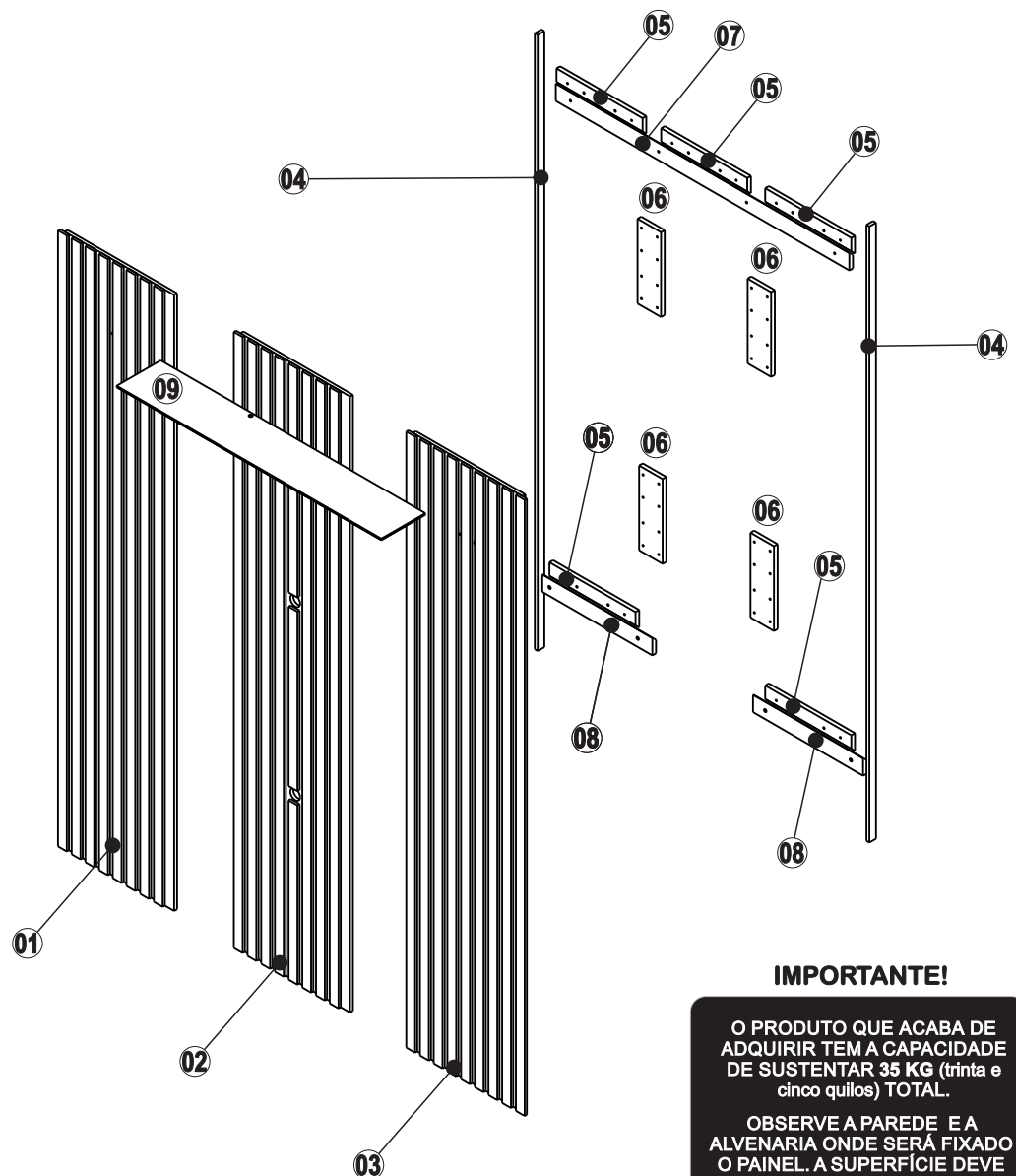
Nível de mão



Trena



Pessoas necessárias



**IMPORTANTE!**

O PRODUTO QUE ACABA DE ADQUIRIR TEM A CAPACIDADE DE SUSTENTAR 35 KG (trinta e cinco quilos) TOTAL.

OBSERVE A PAREDE E A ALVENARIA ONDE SERÁ FIXADO O PAINEL. A SUPERFÍCIE DEVE ESTAR NIVELADA E SEM PROBLEMAS QUE INFLUENCIEM NA ESTRUTURA DE FIXAÇÃO DA BUCHA E PARAFUSO USADO. A VALDEMÓVEIS NÃO SE RESPONSABILIZA POR QUEDAS DE PRODUTO DEVIDO A ALGUMA IRREGULARIDADE DETECTADA NA SUPERFÍCIE ONDE SERÁ FIXADO E/OU NO PROCESSO DE MONTAGEM DO MESMO.



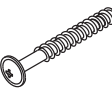
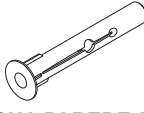



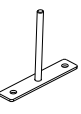


ESTE PRODUTO É DESENVOLVIDO, TESTADO E APROVADO PARA O USO A QUE SE DESTINA, PORTANTO CASO HAJA UMA INSTALAÇÃO INADEQUADA, O FABRICANTE NÃO SE RESPONSABILIZA POR DANOS CAUSADOS A APARELHOS ELETRÔNICOS E ADORNOS COLOCADOS NO PRODUTO.

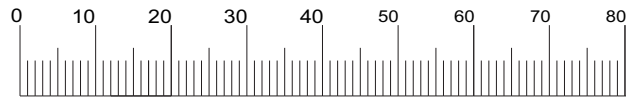
**IMPORTANTE:** Antes da montagem deste produto, confira todo conteúdo de peças e componentes conforme indicado abaixo. No caso de falta de peças, entre imediatamente em contato com a loja onde o mesmo foi comprado para resolução do problema. A não observância desta instrução, exime o fabricante de quaisquer responsabilidades futuras.

### LISTAGEM DE PEÇAS PAINEL VITORIA 1380

Itens	Ref.	Descrição	Comp	Larg	Alt	Material	Qnt
1	14850	PAINEL RIPADO VITORIA	2180	466	21	MDF	1
2	14857	PAINEL RIPADO PASSA FIO VITORIA	2180	466	21	MDF	1
3	14858	PAINEL RIPADO DIREITO VITORIA	2180	484	21	MDF	1
4	14859	ACABAMENTO LATERAL 2180	2180	27	12	MDF	2
5	14764	FIXADOR PAINEL 352MM	352	61	15	MDF	5
6	12716	ENCHIMENTO 300X96X15	300	96	15	MDP	4
7	14440	FIXADOR SUPERIOR PAREDE	1200	61	15	MDF	1
8	14441	FIXADOR INFERIOR PAREDE	450	61	15	MDF	1
9	14860	PRATELEIRA 1082 VITORIA	1082	180	25	MDF	1

### Lista de ferragens

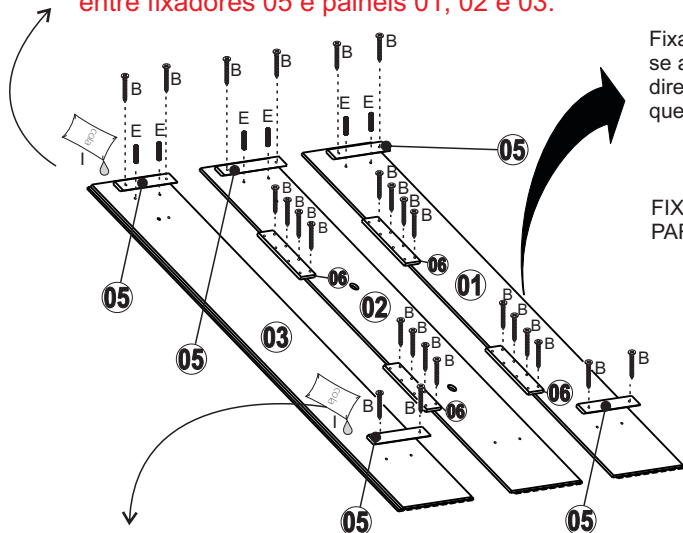
<b>A</b>	32x	<b>B</b>	26x	<b>C</b>	08x	<b>D</b>	08x	<b>E</b>	10x
									
PARAFUSO 3,5X12 CHIP CHATO (1475)		PARAFUSO 3,5X25 CHIP CHATO (1687)		PARAFUSO 5,0X70 FLANGEADO (8794)		BUCHA PAREDE 8MM (1368)		CAVILHA MADEIRA 6X20 (7265)	
<b>F</b>	02x	<b>G</b>	13x	<b>H</b>	03x	<b>I</b>	01x	<b>J</b>	01x
									
PASSA FIO CINAMOMO (2069)		SUPORTE CANTONEIRAS 2 FUROS (1380)		SUPORTE INVISÍVEL (8110)		SACHE DE COLA 25G (7336)		KIT SUPORTE P/TV (5449)	



O suporte para TV deve ser fixado de acordo com o manual contido na embalagem (5449).

\*arruela M5 (3 / 16) - (4904)  
 \*arruela M6 (1 / 4) - (4905)  
 \*parafuso M4 - (4898)  
 \*parafuso M5 - (4900)  
 \*parafuso M6 - (4901)  
 \*parafuso M8 - (4903)  
 \*porca M6 - (4902)

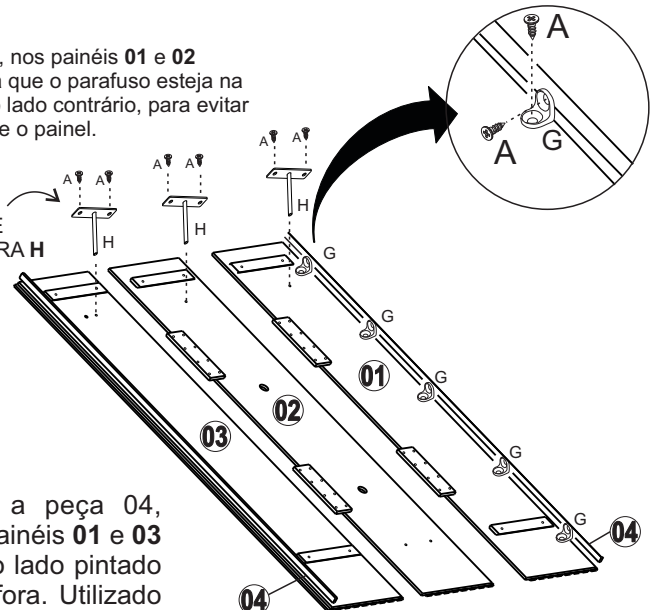
**01** **Atenção:** Aplicar cola nas faces de contato entre fixadores 05 e painéis 01, 02 e 03.



**Importante:** esperar cola secar por 30min, enquanto isso use este tempo par montar o nicho e fixadores na parede

**02** Fixar as peças 06, nos painéis 01 e 02 se atentando para que o parafuso esteja na direção da ripa ao lado contrário, para evitar que o mesmo vaze o painel.

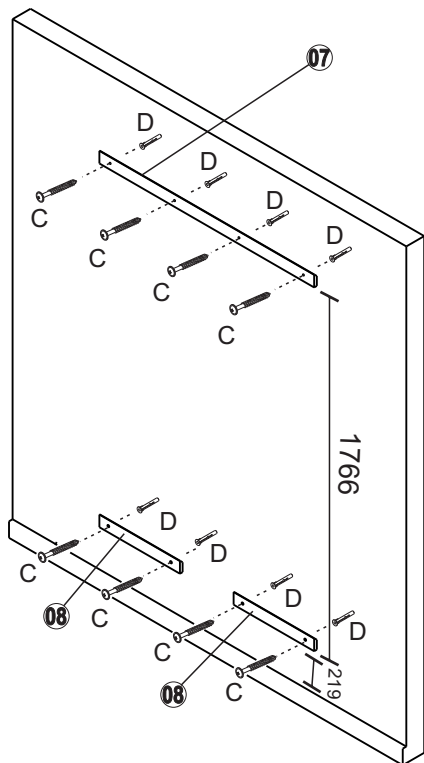
FIXAR SUPORTE PARA PRATELEIRA H



Fixar a peça 04, nos painéis 01 e 03 com o lado pintado para fora. Utilizado o acessório G com parafuso A

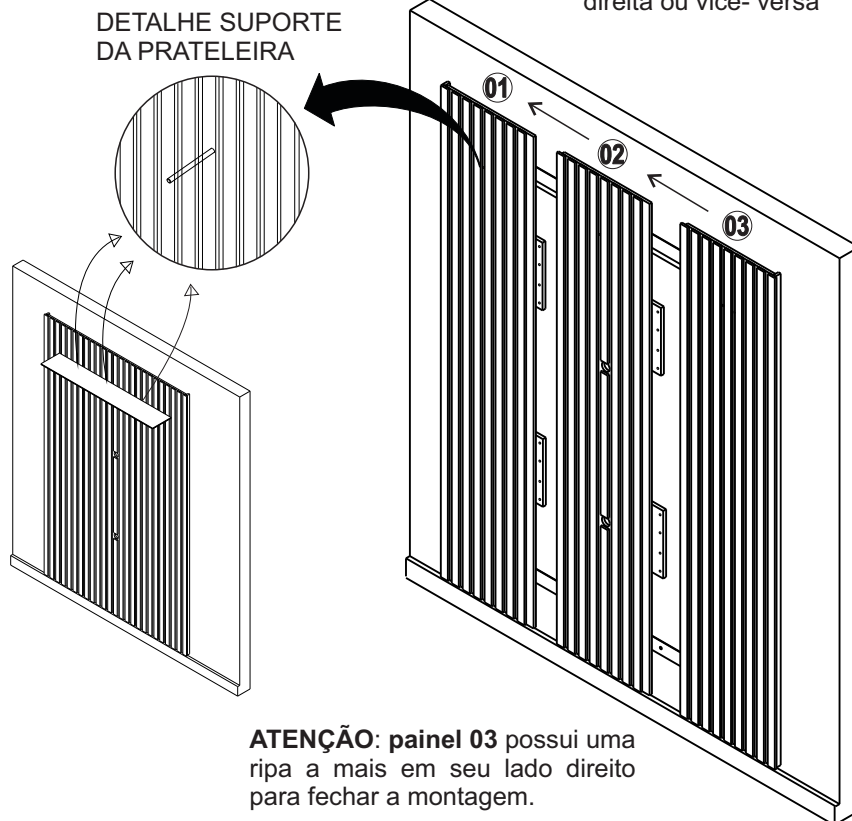
03

Parafusar os fixadores 07 e 08 na parede seguindo as medidas abaixo:



04

Para pendurar os painéis na parede, seguir a ordem abaixo da esquerda para direita ou vice-versa



**“Senhores montadores, por favor, ajude-nos a ajudar”**

### **Certificado de Garantia e Entrega Técnica Valdemóveis**

**\*O preenchimento do formulário pelo consumidor é de responsabilidade do lojista e montadores, assim como, a conferência da assinatura de acordo com o RG.**

Solicitamos que esse termo de garantia convencional seja lido atentamente, preenchido e assinado.

Esta garantia começa a ter validade a partir da data do recebimento do produto pelo lojista e a montagem do mesmo na casa do consumidor final. Devendo seguir as seguintes orientações:

- 1- Abertura do produto na residência do consumidor final, na frente de pessoa responsável pelo acompanhamento da montagem.
- 2- Conferência de todas as peças do produto, em quantidade e condições, tudo conforme a orientação de montagem.
- 3- Após a montagem fazer o manuseio do produto com a pessoa responsável pelo recebimento, orientando e fazendo os testes necessários para conferir o estado do produto se está perfeito.
- 4- Caso tenha algum defeito, fazer o preenchimento imediato do problema neste formulário, tirar foto e mandar para a empresa no prazo máximo de 1 dia útil.
- 5- **Orientar que os produtos home suspenso e painel de fabricação da Valdemóveis tem que ser utilizados para colocação de TV e similares apenas presas no painel ou no home através dos suportes parafusados, que são enviados pela empresa, tendo que ser vistoriados no ato da montagem se esta ficou adequada e segura, não podendo ser colocada em cima dos NICHOS a TV ou similar, pois não foi fabricado com essa finalidade, não tendo condições de aguentar o peso.**
- 6- A Valdemóveis e a loja não se responsabilizam pela fragilidade da parede.

Formulário para ser respondido e assinado pelo consumidor:

Nome consumidora final: \_\_\_\_\_

CPF nº: \_\_\_\_\_

RG nº: \_\_\_\_\_

Endereço: \_\_\_\_\_

Produto comprado: \_\_\_\_\_

Código/Lote: \_\_\_\_\_

- a- Produto foi aberto na frente do consumidor? ( ) sim ( ) não
- b- Produto encontra-se em perfeitas condições? ( ) sim ( ) não
- c- As peças e kits foram completas? ( ) sim ( ) não
- d- O produto após montado e vistoriado está adequado ao uso, não apresentando nenhum defeito? ( ) sim ( ) não
- e- Foi devidamente orientado seu uso? ( ) sim ( ) não
- f- Foi advertido que o produto home e painel não pode ser utilizado o nicho para colocação de TV e similar? ( ) sim ( ) não
- g- Foi vistoriado o produto home e painel e a montagem saiu correta estando seguro ao uso? ( ) sim ( ) não

Após lido e vistoriado venho assinar: \_\_\_\_\_

Data: \_\_\_\_\_

**Obs: Para qualquer pedido de assistência técnica junto a empresa Valdemóveis o presente documento é essencial e imprescindível, tendo que ser enviado junto com pedido de assistência. As demais normas segue Código de Defesa do Consumidor.**

Reclamação do produto no ato da entrega: \_\_\_\_\_

### **Disposições Gerais**

A Valdemóveis reserva-se ao direito de alterar as características gerais, técnicas e estéticas dos produtos por ela produzidos e comercializados sem prévio aviso.

Este Certificado de Garantia é valido apenas para produtos vendidos e utilizados no território brasileiro.

Data de elaboração: 30/08/2023

Ultima atualização: 30/08/2023

e-mail: assistência @valdemoveis.com.br