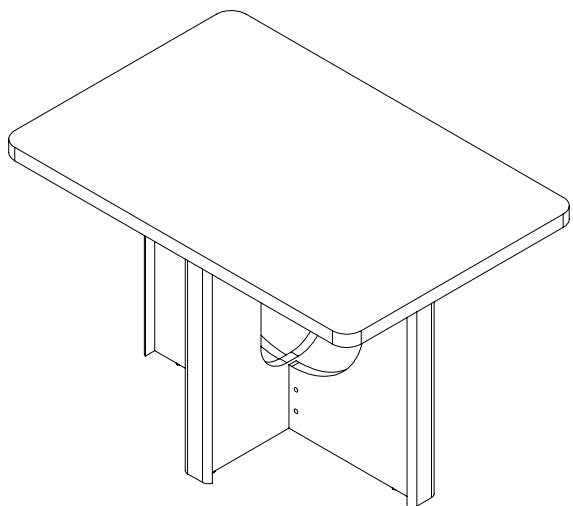
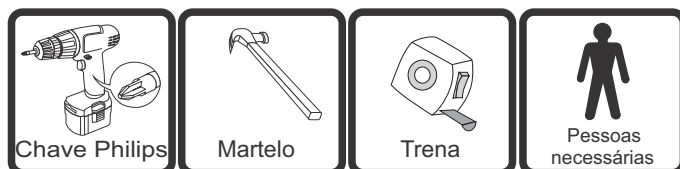


Produto: MESA DORA 1200x800 25mm	Código: 16393
Produto: MESA DORA 1600x800 25mm	Código: 16395
Produto: MESA DORA 1200x800 40mm	Código: 16394
Produto: MESA DORA 1600x800 40mm	Código: 16396

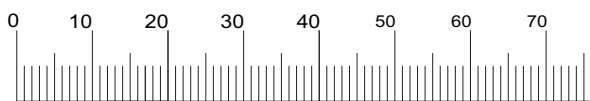
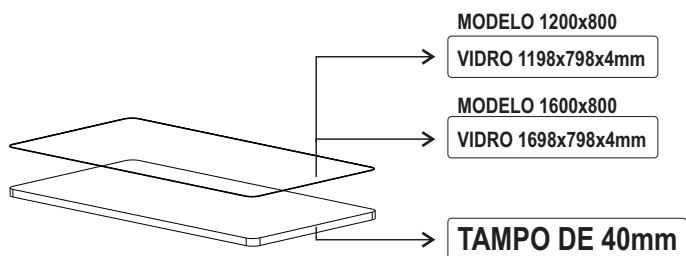
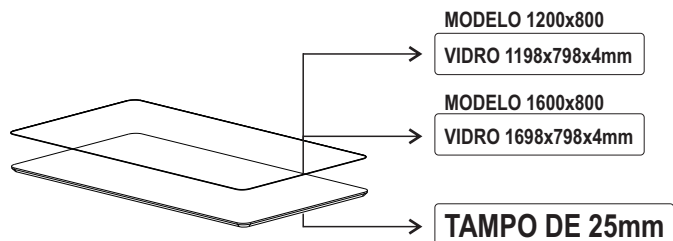
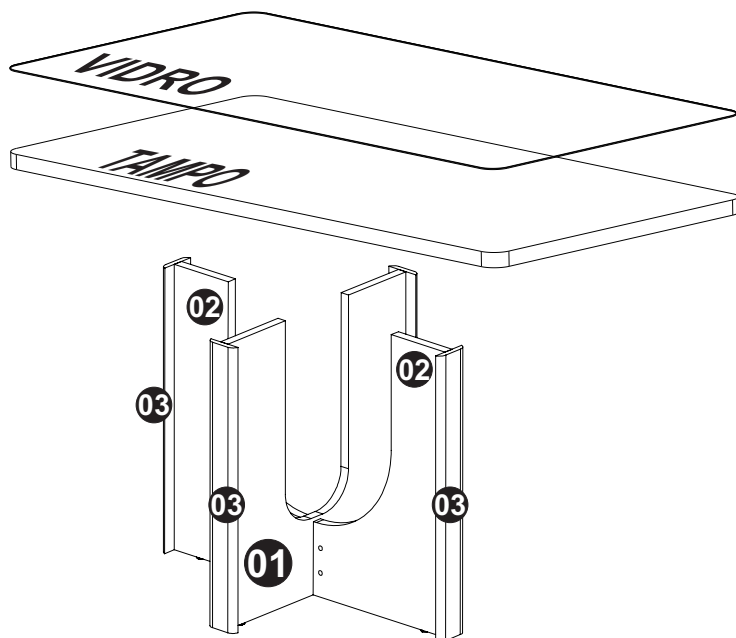
Medida do produto montado: 1600 larg. x 800 alt. x 780 prof.
 Medida do produto montado: 1800 larg. x 900 alt. x 780 prof.



NECESSÁRIO PARA MONTAGEM:



VISTA EXPLODIDA



A Paraf. 3,5x14 c/flang (1479) 40x	B Cantoneira (16720) 01x	C Cantoneira 4 furos (2188) 08x
D Pé nivelador 1/4 (7948) 04x	E Buchas 1/4 (12210) 04x	F Batente silicone (1362) 08x
G Paraf. mini fix (1353) 16x	H Tambor mini fix (1356) 16x	

LISTAGEM DE PEÇAS MESA DORA

Cod.	Ref.	Descrição	Comp	Larg	Alt	Material	Qnt
1	16726	LATERAL MAIOR	740	620	25	MDF	1
2	16727	LATERAL MENOR	740	440	25	MDF	2
3	16728	MOLDURA FRONTAL	740	90	15	MDF	4

Certificado de Garantia e Entrega Técnica ValdeMóveis

TERMOS E PRAZO DE GARANTIA

A indústria de móveis Valdemoveis Ltda assegura 90 (noventa) dias de garantia legal para toda a linha de produtos, mediante a apresentação de nota fiscal, com início da contagem do prazo nos termos da lei vigente.

Constando o eventual defeito de fabricação, o consumidor deverá entrar em contato com a loja onde adquiriu o produto ou em caso de compra direta com o e-mail da empresa informado neste certificado. No prazo de garantia, as partes por ventura defeituosas serão substituídas gratuitamente, por outra da mesma linha e modelo.

O projeto, instalação e a montagem dos produtos na residência do consumidor não são de responsabilidade da ValdeMóveis, bem como instalações de eletrodoméstico. As montagens devem seguir as instruções que se encontram na embalagem de cada módulo.

EXCLUSÃO DA GARANTIA

O presente termo exclui de sua garantia:

- Danos causados em consequência de acidentes, mau uso, manuseio ou deslocamento incorreto dos produtos;
- Defeitos causados por montagem incorreta ou em paredes inadequadas (a fixação dos Painéis, Homes Suspense e Armários de forma segura depende da qualidade da parede);
- Danos causados por agentes da natureza externos (cupins, insetos e outras pragas);

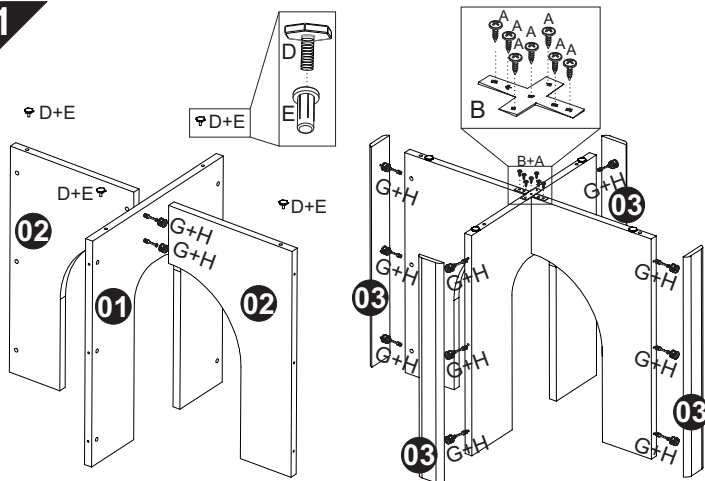


A Indústria de Móveis ValdeMóveis LTDA garante a qualidade de seus produtos quanto a avarias de produção, conforme a Lei 8078/90, nos limites estabelecidos. A ValdeMóveis reserva o direito de efetuar modificações de caráter técnico, sem aviso prévio. Este Certificado de Garantia é válido apenas para produtos vendidos e utilizados no território brasileiro.

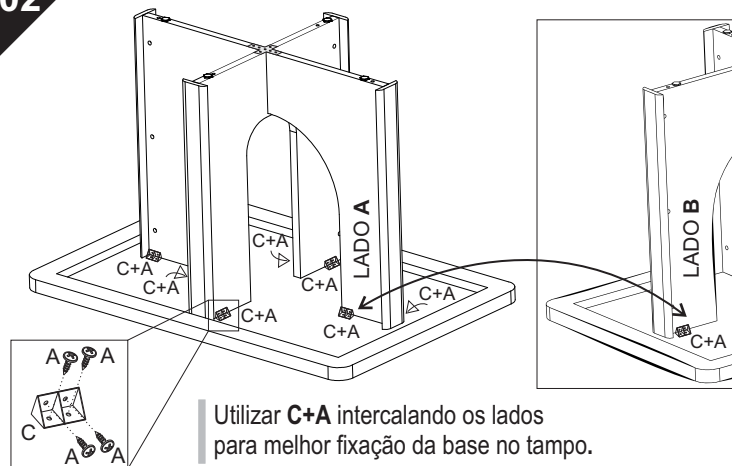
VERSÃO: 24/01/2025

E-MAIL: assistencia@valdemoveis.com.br

01



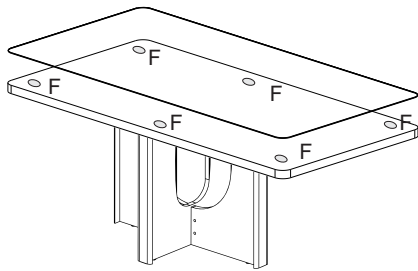
02



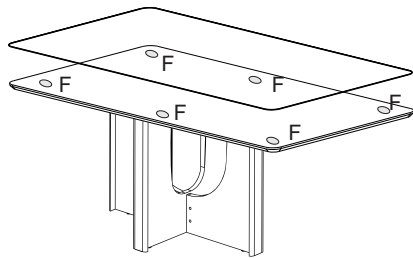
Utilizar **C+A** intercalando os lados para melhor fixação da base no tempo.

03

TAMPO 40mm



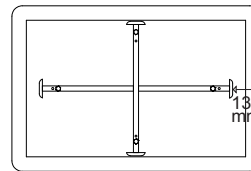
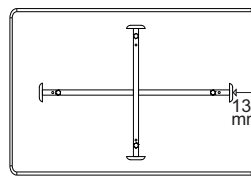
TAMPO 25mm



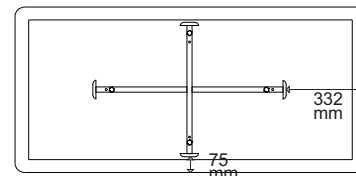
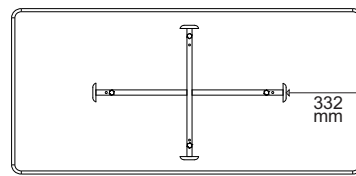
04

SEGUIR AS MEDIDAS PARA CENTRALIZAR OS PÉS

MODELO 1200x800



MODELO 1600x800



Agora que você já comprou o seu móvel, ele merece ser montado do jeito certo.

Erros de montagem causam mais de **60%** dos danos em móveis.

Por que contratar?

Tranquilidade do **início ao fim** da montagem



PROFISSIONAIS QUALIFICADOS

Especialistas certificados na **MadeiraMadeira Serviços**.



FERRAMENTAS PROFISSIONAIS

que **protegem** seus móveis.



AGENDAMENTO EM 24 HORAS

escolha a data e o turno **ideais para** você.



GARANTIA DE 3 MESES

de cobertura **completa**.

Mais de 1 MILHÃO DE MONTAGENS
★ com avaliação **4.7** ★

Mariana S., São Paulo

"Chegaram no horário e montaram tudo rapidamente. Serviço incrível!"



Carlos R., Belo Horizonte

"Tentei montar sozinho e foi um desastre. Com a **MadeiraMadeira Serviços** ficou perfeito."



Ana P., Rio de Janeiro

"Agendamento ágil e **montagem pontual e perfeita**. Recomendo demais!"



Agende agora pelo QR Code

Madeira**Madeira** Serviços · Atendimento em todo o Brasil



Escaneie o QRCode