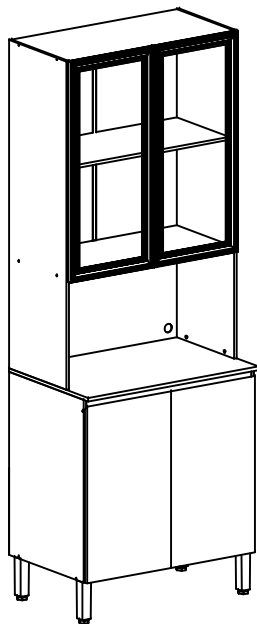
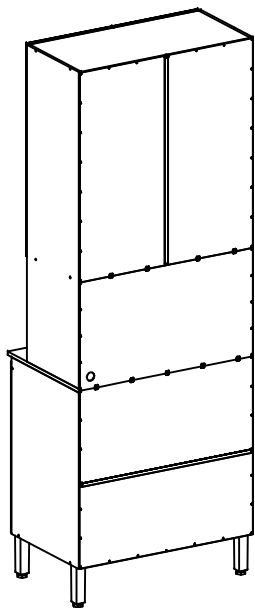


ASPECTO MONTADO / ASSEMBLY ASPECT
/ ASPECTO LISTO



ASPECTO TRASEIRO / BOTTOM ASPECT /
ASPECTO TRASERO



LISTA DE PEÇAS / LIST OF PIECE / LISTAJE DE PIEZAS

Nº	COD	NOME DA PEÇA / NAME OF THE PIECE / NOMBRE DE LA PIEZA	MEDIDA	QTDE	MAT. PRIMA
VOLUME 01					
01	114966	ACESSÓRIO DE MONTAGEM / ASSEMBLY ACCESSORY / ACCESORIO DE MONTAJE	-	01	DIVERSOS
02	908640	PÉS / FEET / PATA		04	PLÁSTICO
03	114862.0730.0500	LATERAL INF DIREITA / LOWER RIGHT LATERAL / LATERAL INF DERECHA	730x500x12	01	MDP
04	114863.0730.0500	LATERAL INF ESQUERDA / LOWER LEFT LATERAL / LATERAL INF IZQUIERDA	730x500x12	01	MDP
05	113836.0776.0500	BASE II / BASE II / BASE II	776x500x12	01	MDP
06	113835.0800.0530	TAMPO / COVER / TAPA	800x530x15	01	MDP
07	113838.0776.0060	SUORTE FRONTAL / FRONT SUPPORT / APOYO FRONTAL	776x60x12	01	MDP
08	114565.0705.0394	PORTA DIREITA / RIGHT DOOR / PUERTA DERECHA	705x394x15	01	MDP
09	114566.0705.0394	PORTA ESQUERDA / LEFT DOOR / PUERTA IZQUIERDA	705x394x15	01	MDP
10	114590.0395.0867	TRASEIRO SUPERIOR / UPPER BOTTOM / TRASERO SUPERIOR	395x867x03	02	MADEFIBRA
11	114591.0795.0448	TRASEIRO CENTRAL / CENTRAL BOTTOM / TRASERO CENTRAL	795x448x03	01	MADEFIBRA
12	113578.0795.0390	TRASEIRO / BOTTOM / TRASERO	795x390x03	01	MADEFIBRA
13	114571.0796.0345	TRASEIRO / BOTTOM / TRASERO	796x345x03	01	MADEFIBRA
VOLUME 02					
14	913463	PERFIL H 850MM / PLASTIC PROFILE H 850MM / PERFIL H 850MM	850MM	01	PLÁSTICO
15	913808	PERFIL I 776MM / PLASTIC PROFILE I 776MM / PERFIL I 776MM	776MM	01	PLÁSTICO
16	114971.1310.0385	LATERAL SUP DIREITA / UPPER RIGHT LATERAL / LATERAL SUP DERECHA	1310x385x12	01	MDP
17	114972.1310.0385	LATERAL SUP ESQ / UPPER LEFT LATERAL / LATERAL SUP IZQUIERDA	1310x385x12	01	MDP
18	113833.0776.0385	CHAPÉU - BASE I / HAT - BASE I / CUBIERTA - BASE I	776x385x12	02	MDP
19	113837.0776.0350	PRATELEIRA I / SHELF I / REPISA I	776x350x12	02	MDP
VOLUME 03					
20	913809	PORTA DE VIDRO / GLASS DOOR / PUERTA DE VIDRIO	880x393	02	ABS / VIDRO

CÓDIGOS IDENTIFICADOS NO TOPO DA MAIORIA DAS PEÇAS DO PRODUTO.
THESE CODES ARE IDENTIFIED ON THE SIDE OF MOST PARTS OF THE PRODUCT.
CÓDIGO IMPRESO EN EL CANTO CRUDO DE LA MAYORIA DE LAS PIEZAS.

ATENÇÃO / ATTENTION / ATENCIÓN:

- A LIMPEZA DO MÓVEL DEVE SER EFETUADA SOMENTE COM PANO MACIO E MODERADAMENTE UMEDECIDO COM ÁGUA PURA OU SOLUÇÃO COM SABÃO NEUTRO.
- FOR CLEANING, USE ONLY A SOFT CLOTH MODERATELY MOISTENED WITH PURE WATER OR A SOLUTION WITH NEUTRAL SOAP.
- PARA LIMPIEZA DEL MUEBLE USAR UN PAÑO SUAVE Y MODERADAMENTE HUMEDECIDO CON AGUA PURA O SOLUCIÓN CON JABÓN NEUTRO.
- NÃO UTILIZE PRODUTOS QUÍMICOS OU ABRASIVOS, TAIS COMO: CERA, ÁLCOOL, DETERGENTES, TINNER.
- DO NOT USE CHEMICAL OR ABRASIVE PRODUCTS. FOR EXAMPLE: WAX, ALCOHOL, DETERGENT, THINNER.
- NO APLICAR PRODUCTOS QUÍMICOS O ABRASIVOS TALES COMO: CERAS, ALCOHOL, DISOLVENTES O DETERGENTES.
- AO SOLICITAR ASSISTÊNCIA TÉCNICA, INFORME O CÓDIGO DO PRODUTO, A COR E O CÓDIGO DA PEÇA CORRETAMENTE.
- WHEN REQUESTING TECHNICAL ASSISTENCE, INFORM THE PRODUCT CODE, THE COLOR AND THE PIECE CODE CORRECTLY.
- SI NECESITAR REPUESTOS, INFORMAR EL CÓDIGO DEL PRODUCTO, EL COLOR Y EL CÓDIGO DE LA PIEZA.



- PESSOAS NECESSÁRIAS P/ MONTAGEM.
- REQUIRED PEOPLE FOR ASSEMBLY.
- CANTIDAD DE PERSONAS NECESSARIAS P/ ARMAR.



1 PESSOA
1 PERSONA
1 PERSON

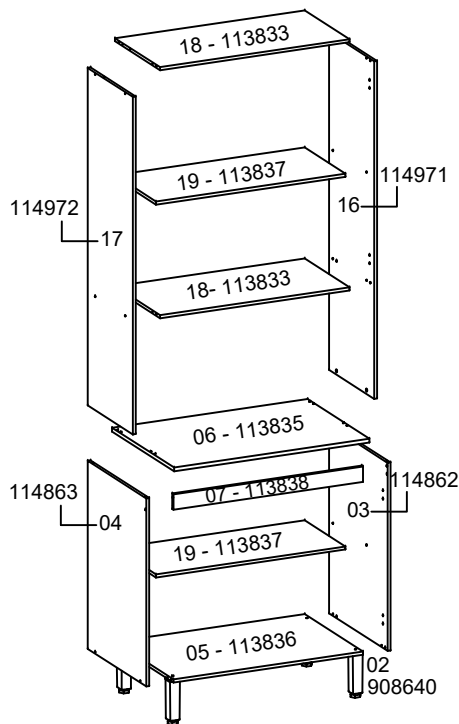
LISTA DE ACESSÓRIO / ACCESSORY LIST / LISTAJE DE ACCESORIO - 1X1

	A 60 907532 - PARAF. 4,0X12 CABEÇA PANELA
	B 04 903557 - PARAF. 5,0X35 FLANGEADO
	C 18 903542 - PARAF. 3,5X40
	D 02 903563 - PARAF. 6,0X50
	E 08 900757 - SUPORTE DE PRATELEIRA
	F 63 904801 - PREGO 09X09
	G 18 900198 - CAVILHA 6X25
	H 02 907825 - CAVILHA 6X50
	I 02 900053 - BUCHA 08

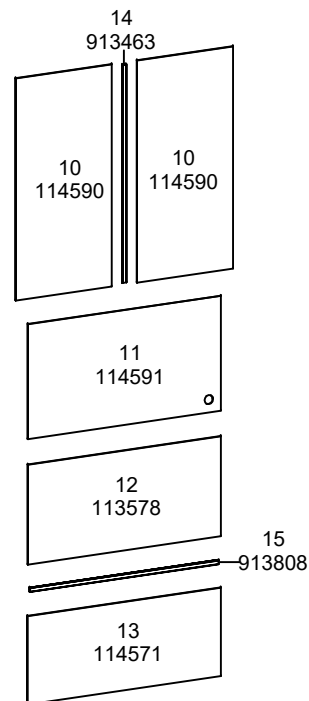
LISTA DE ACESSÓRIO / ACCESSORY LIST / LISTAJE DE ACCESORIO

	J 04 907427 - PORCA CILÍNDRICA		N 09 900456 - FIXADOR P/ FUNDO
	K 04 902900 - CANTONEIRA PARA VISTA		O 08 910611 - DOBRADIÇA ALTA C/ AMORTECEDOR
	L 02 901635 - FIXADOR L CAPA PLÁSTICA		P 02 903341 - FIXADOR L CANTONEIRA METÁLICA
	M 02 905775 - KIT C/ 2 TAPA FURO ADESIVO 15MM		Q 01 900970 - PASSA FIO ADESIVO

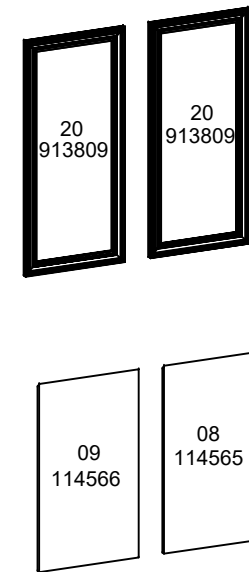
ESTRUTURA / STRUCTURE / ESTRUCTURA



TRASEIRO / BOTTOM / TRASERO



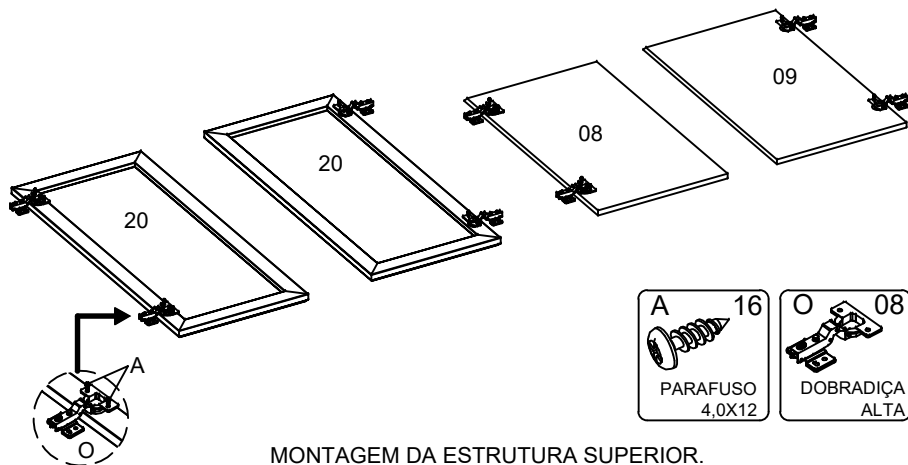
FRENTE / FRONT / FRENTE



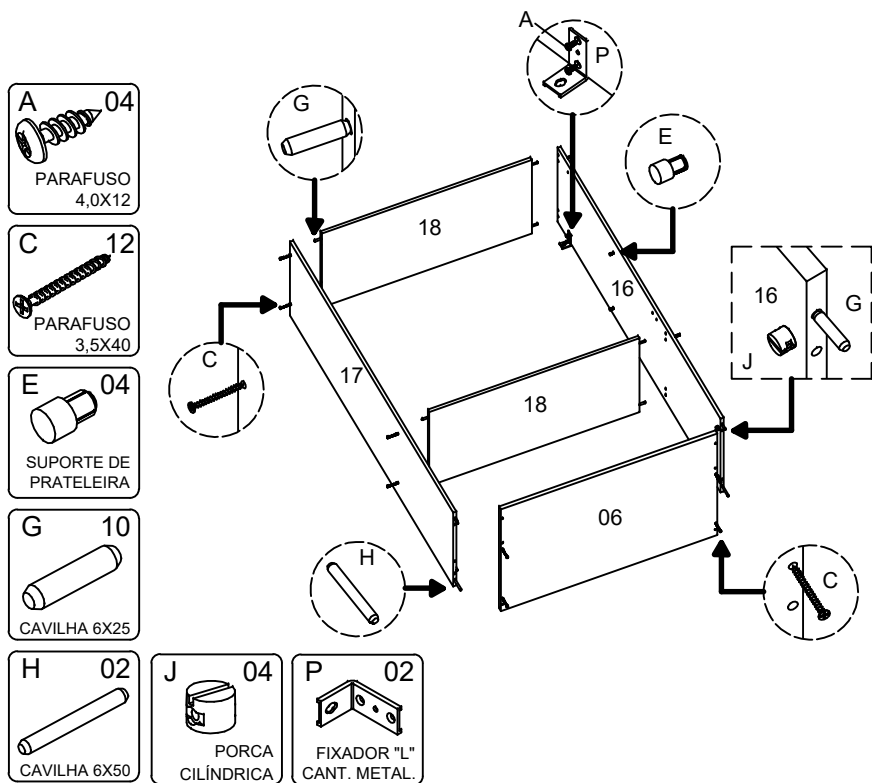
FERRAMENTAS NECESSÁRIAS P/ MONTAGEM.
 (NÃO SÃO FORNECIDAS)
 REQUIRED TOOLS FOR ASSEMBLY.
 (NOT PROVIDED)
 HERRAMIENTAS NECESARIAS.
 (NO PROPORCIONADAS)



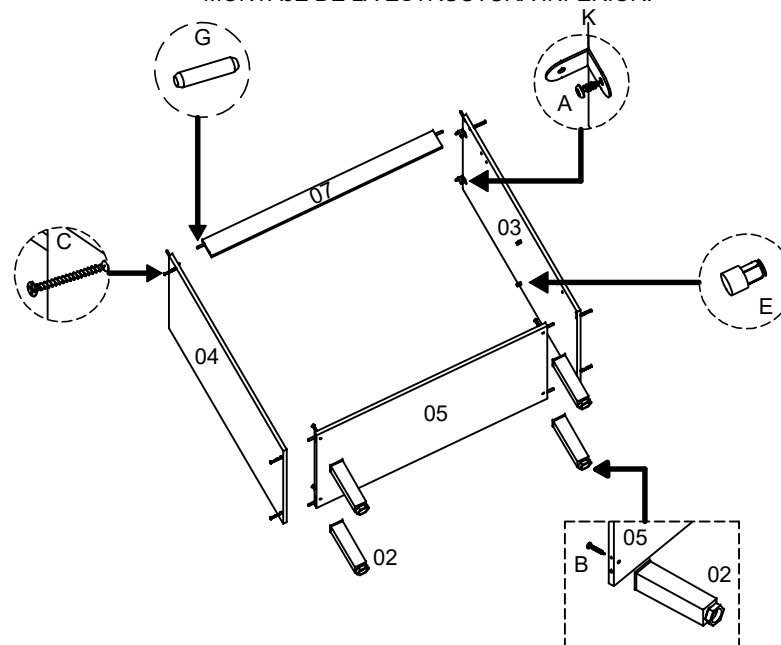
① COLOCAÇÃO DAS DOBRADIÇAS.
 HINGES PLACEMENT.
 COLOCACIÓN DE LAS BISAGRAS.



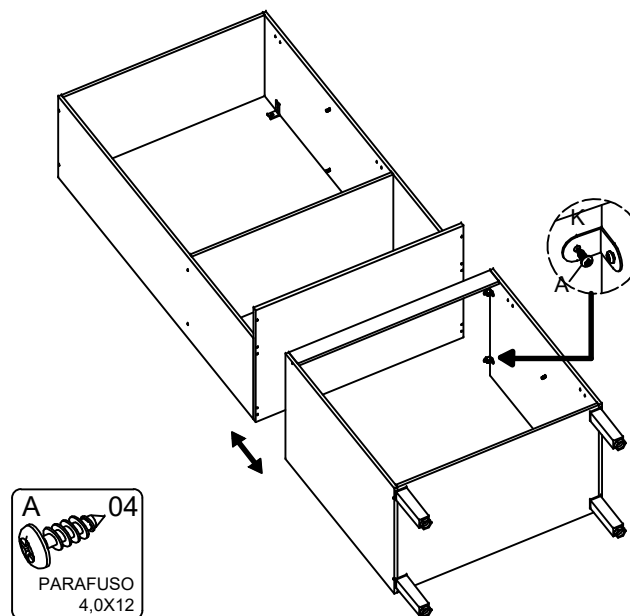
③ MONTAGEM DA ESTRUTURA SUPERIOR.
 UPPER STRUCTURE ASSEMBLY.
 MONTAJE DE LA ESTRUCTURA SUPERIOR.



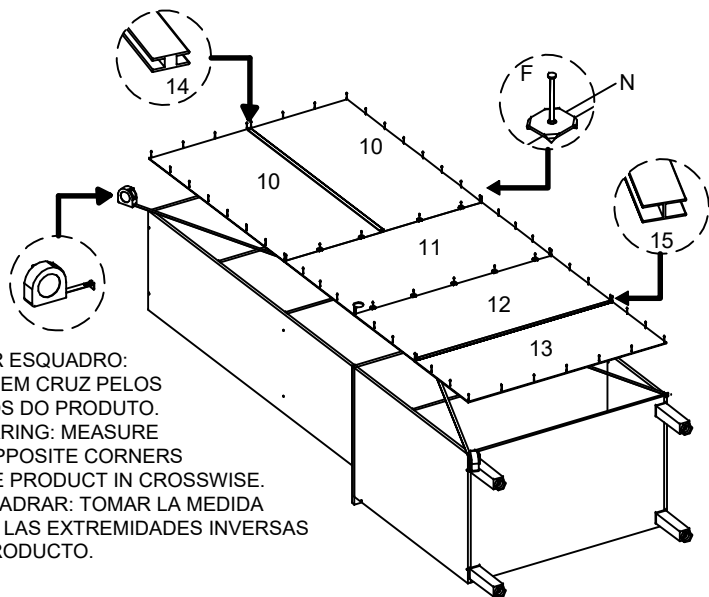
② MONTAGEM DA ESTRUTURA INFERIOR.
 LOWER STRUCTURE ASSEMBLY.
 MONTAJE DE LA ESTRUCTURA INFERIOR.



④ FIXAÇÃO DA ESTRUTURA INF. C/ A SUP.
 UPPER STRUCTURE ATTACHMENT INTO LOWER.
 FIJACIÓN DE LA ESTRUCTURA INF. CON LA SUP.

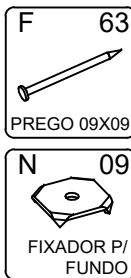


⑤ FIXAÇÃO DOS TRASEIROS.
 BOTTOMS ATTACHMENT.
 FIJACIÓN DE LOS TRASEROS.



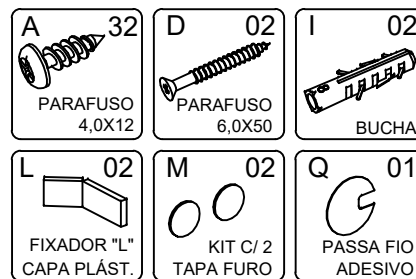
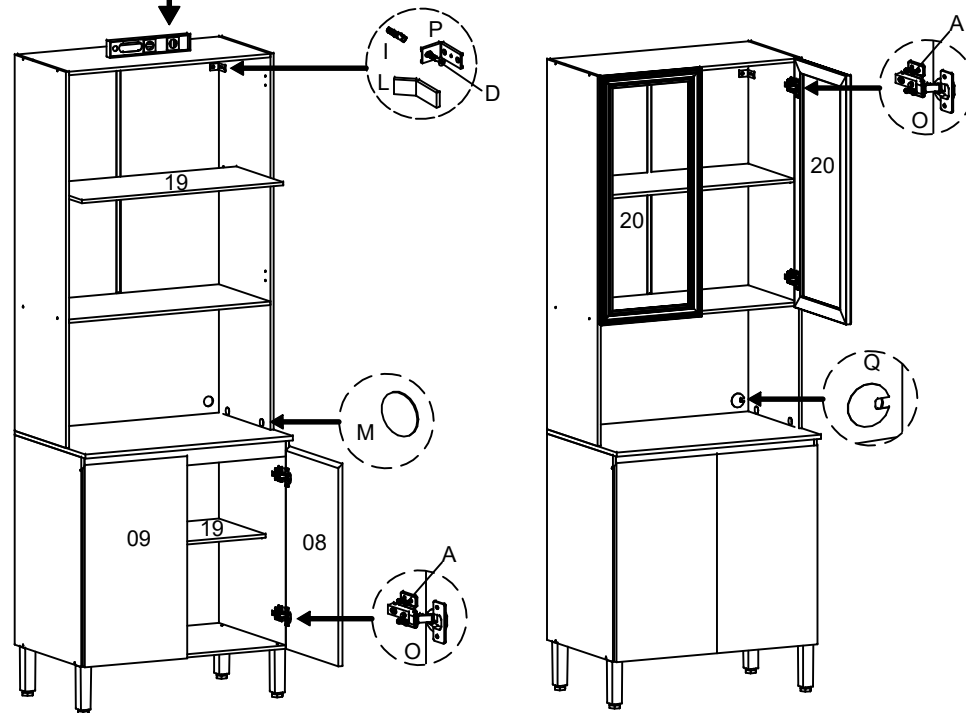
- TIRAR ESQUADRO: MEDIR EM CRUZ PELOS CANTOS DO PRODUTO.
 - SQUARING: MEASURE THE OPPOSITE CORNERS OF THE PRODUCT IN CROSSWISE.
 - ESCUADRAR: TOMAR LA MEDIDA ENTRE LAS EXTREMIDADES INVERSAS DEL PRODUCTO.

- * LIMITE DE PESO MÁXIMO SUPORTADO (KG).
- * WEIGHT CAPACITY (KG).
- * CAPACIDAD DE PESO (KG).

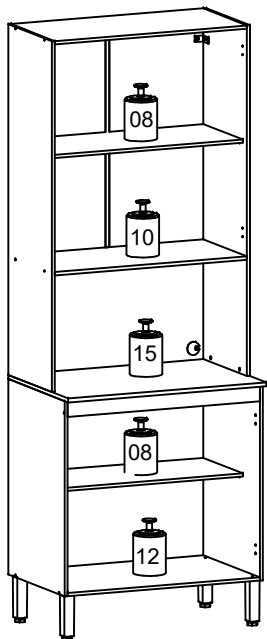


⑥ COLOCAÇÃO DAS PORTAS E PRATELEIRA I.
 DOORS AND SHELF I PLACEMENT.
 COLOCACIÓN DE LAS PUERTAS Y REPISA I.

- VERIFICAR O NÍVEL DO PRODUTO, SE NECESSÁRIO FAZER AJUSTE DOS PÉS REGULÁVEIS.
 - CHECK THE PRODUCT'S LEVELING, IF IT'S NECESSARY MAKE AN ADJUSTMENT ON THE ADJUSTABLE FEET.
 - VERIFICAR LA NIVELACIÓN DEL PRODUCTO, SI ES NECESARIO REALIZAR UN AJUSTE EN LOS PIES REGULABLES.



- INFORMAÇÃO AO MONTADOR: USAR PARAFUSADEIRA NO TORQUE BAIXO!
 - INFORMATION TO THE ASSEMBLER: USE THE CORDLESS DRILL AT LOW TORQUE.
 - INFORMACIÓN AL ARMADOR: UTILIZAR ATORNILLADOR EN TORQUE FLACO.



- CONSIDERAR UM PESO BEM DISTRIBUÍDO POR TODO O PRODUTO.
 - CONSIDER A WELL DISTRIBUTED WEIGHT IN ALL THE PRODUCT.
 - CONSIDERAR UN PESO BIEN DISTRIBUIDO EN TODO EL PRODUCTO.