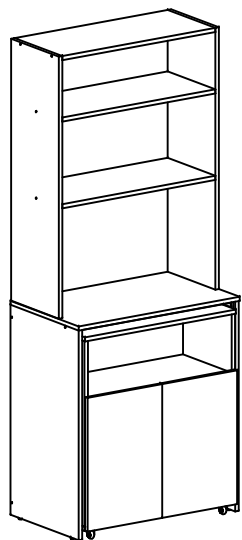


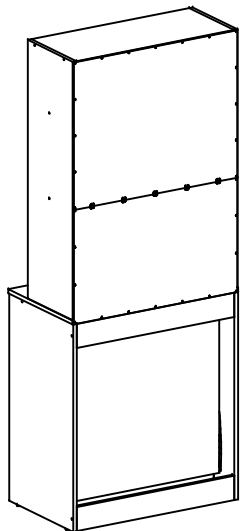
2522 - MESA DUO
2522 - TABLE DUO
2522 - MESA DUO

Kits Paraná
cozinhas inteligentes

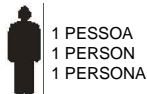
ASPECTO MONTADO / ASSEMBLY ASPECT /
ASPECTO LISTO



ASPECTO TRASEIRO / BOTTOM ASPECT /
ASPECTO TRASERO



- PESSOAS NECESSÁRIAS P/ MONTAGEM.
- REQUIRED PEOPLE FOR ASSEMBLY.
- CANTIDAD DE PERSONAS
NECESSARIAS PARA ARMAR.



LISTA DE PEÇAS / LIST OF PIECE / LISTAJE DE PIEZAS

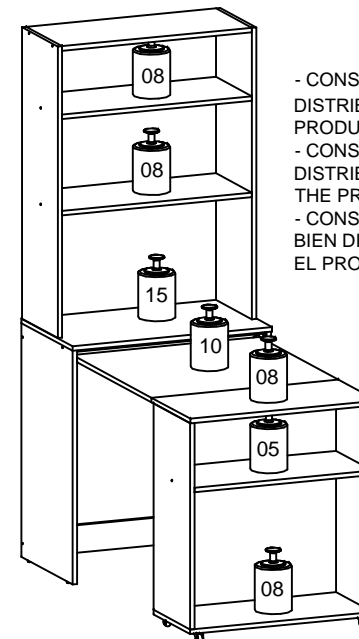
Nº	CÓD.	NOME DA PEÇA / NAME OF THE PIECE / NOMBRE DE LA PIEZA	MEDIDA	QTDE	MAT. PRIMA
VOLUME 01					
01	114640.0960.0295	LATERAL SUP DIREITA / UPPER RIGHT LATERAL / LATERAL SUP DERECHA	960x295x15	01	MDP
02	114641.0960.0295	LATERAL SUP ESQUERDA / UPPER LEFT LATERAL / LATERAL SUP IZQUIERDA	960x295x15	01	MDP
03	114642.0660.0090	SUPORTE TRASEIRO / BOTTOM SUPPORT / APOYO TRASERO	660x90x15	02	MDP
04	114645.0548.0685	TRASEIRO SUPERIOR / UPPER BOTTOM / TRASERO SUPERIOR	548x685x03	01	MADEFIBRA
05	114646.0425.0685	TRASEIRO CENTRAL / CENTRAL BOTTOM / TRASERO CENTRAL	425x685x03	01	MADEFIBRA
06	114647.0650.0650	TAMPO RETRÁTIL / RETRACTABLE COVER / TAPA RETRÁCTIL	650x650x15	01	MDP
07	114648.0680.0300	LATERAL INF DIR MENOR / DOWNSIZED LOWER RIGHT LATERAL / LATERAL INF DER MENOR	680x300x15	01	MDP
08	114649.0680.0300	LATERAL INF ESQ MENOR / DOWNSIZED LOWER LEFT LATERAL / LATERAL INF IZQ MENOR	680x300x15	01	MDP
09	114650.0650.0320	TAMPO MENOR / DOWNSIZED COVER / TAPA MENOR	650x320x15	01	MDP
10	114652.0620.0300	PRATELEIRA II INFERIOR / LOWER SHELF II / REPISA II INFERIOR	620x300x15	01	MDP
11	114654.0490.0322	PORTA / DOOR / PUERTA	490x322x15	02	MDP
12	114656.0660.0090	SUPORTE FRONTAL / FRONT SUPPORT / APOYO FRONTAL	660x90x15	01	MDP
13	114664.0645.0685	TRASEIRO INFERIOR / LOWER BOTTOM / TRASERO INFERIOR	645x685x03	01	MADEFIBRA
VOLUME 02					
14	114663	ACESSÓRIO DE MONTAGEM / ASSEMBLY ACCESSORY / ACCESORIO DE MONTAJE	-	01	DIVERSOS
15	114638.0770.0420	LATERAL INF DIR MAIOR / UPSIZED LOWER RIGHT LATERAL / LATERAL INF DER MAYOR	770x420x15	01	MDP
16	114639.0770.0420	LATERAL INF ESQ MAIOR / UPSIZED LOWER LEFT LATERAL / LATERAL INF IZQ MAYOR	770x420x15	01	MDP
17	114643.0660.0295	PRATELEIRA II SUPERIOR / UPPER SHELF II / REPISA II SUPERIOR	660x295x15	03	MDP
18	114644.0694.0420	TAMPO / COVER / TAPA	694x420x15	01	MDP
19	114651.0650.0300	BASE / BASE / BASE	650x300x15	01	MDP

CÓDIGOS IDENTIFICADOS NO TOPO DA MAIORIA DAS PEÇAS DO PRODUTO.
THESE CODES ARE IDENTIFIED ON THE SIDE OF MOST PARTS OF THE PRODUCT.
CÓDIGO IMPRESO EN EL CANTO CRUDO DE LA MAYORIA DE LAS PIEZAS.

ATENÇÃO / ATTENTION / ATENCIÓN:

- A LIMPEZA DO MÓVEL DEVE SER EFETUADA SOMENTE COM PANO MACIO E MODERADAMENTE UMEDECIDO COM ÁGUA PURA OU SOLUÇÃO COM SABÃO NEUTRO.
- FOR CLEANING, USE ONLY A SOFT CLOTH MODERATELY MOISTENED WITH PURE WATER OR A SOLUTION WITH NEUTRAL SOAP.
- PARA LIMPEZA DEL MUEBLE USAR UN PAÑO SUAVE Y MODERADAMENTE HUMEDECIDO CON AGUA PURA O SOLUCIÓN CON JABÓN NEUTRO.
- NÃO UTILIZE PRODUTOS QUÍMICOS OU ABRASIVOS, TAIS COMO: CERA, ÁLCOOL, DETERGENTES, TINNER.
- DO NOT USE CHEMICAL OR ABRASIVE PRODUCTS. FOR EXAMPLE: WAX, ALCOHOL, DETERGENT, THINNER.
- NO APLICAR PRODUCTOS QUÍMICOS O ABRASIVOS TALES COMO: CERAS, ALCOHOL, DISOLVENTES O DETERGENTES.
- AO SOLICITAR ASSISTÊNCIA TÉCNICA, INFORME O CÓDIGO DO PRODUTO, A COR E O CÓDIGO DA PEÇA CORRETAMENTE.
- WHEN REQUESTING TECHNICAL ASSISTENCE, INFORM THE PRODUCT CODE, THE COLOR AND THE PIECE CODE CORRECTLY.
- SI NECESITAR REPUESTOS, INFORMAR EL CÓDIGO DEL PRODUCTO, EL COLOR Y EL CÓDIGO DE LA PIEZA.

- * LIMITE DE PESO MÁXIMO SUPORTADO (KG).
- * WEIGHT CAPACITY (KG).
- * CAPACIDAD DE PESO (KG).






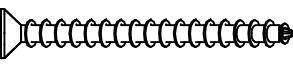
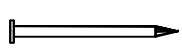
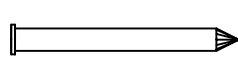
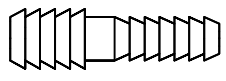
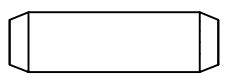
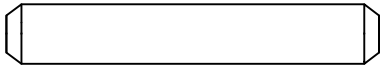


- CONSIDERAR UM PESO BEM DISTRIBUÍDO POR TODO O PRODUTO.
- CONSIDER A WELL DISTRIBUTED WEIGHT IN ALL THE PRODUCT.
- CONSIDERAR UN PESO BIEN DISTRIBUIDO EN TODO EL PRODUCTO.









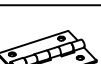
2522 - MESA DUO
2522 - TABLE DUO
2522 - MESA DUO

Kits Paraná
cozinhas inteligentes

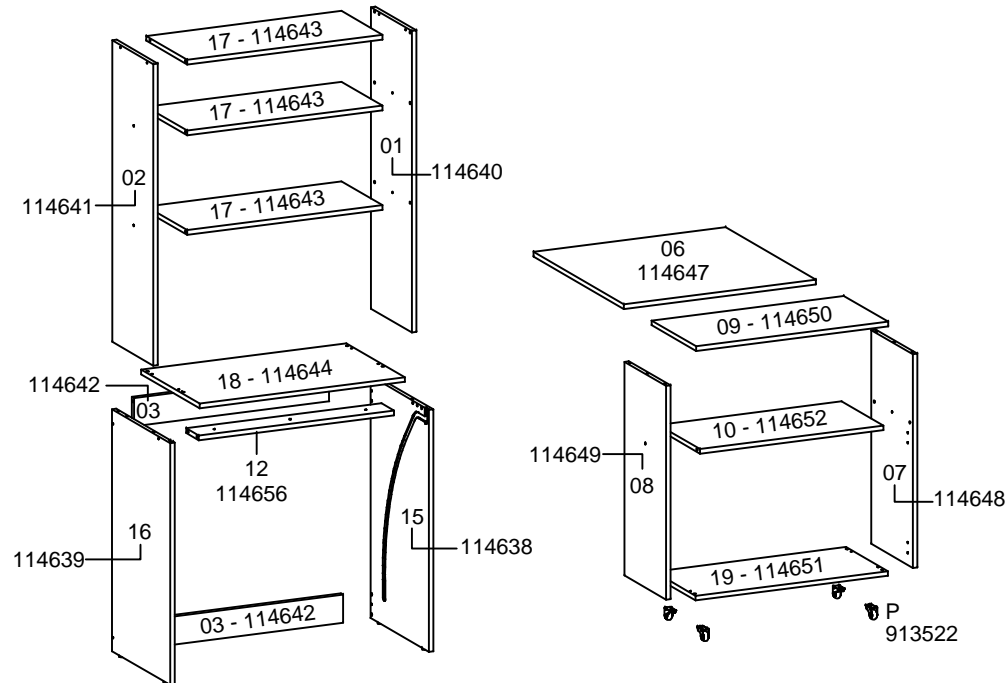
LISTA DE ACESSÓRIO / ACCESSORY LIST /
LISTAJE DE ACCESORIO - 1X1

		A 40 907532 - PARAF. 4,0X12 CABEÇA PANELA
		B 03 909192 - PARAF. 3,5X25 CABEÇA CHATA
		C 24 903542 - PARAF. 3,5X40
		D 60 904801 - PREGO 09X09
		E 04 904803 - PREGO 12X12
		F 06 900205 - CAVILHA ESTRIADA
		G 32 902913 - CAVILHA 8X30
		H 04 902915 - CAVILHA 8X50

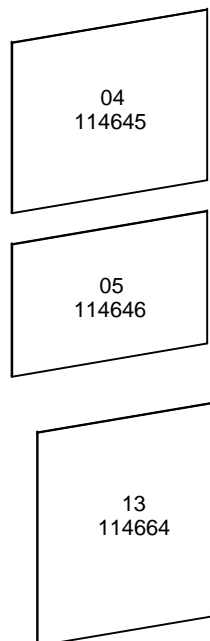
LISTA DE ACESSÓRIO / ACCESSORY LIST /
LISTAJE DE ACCESORIO

	I 04 909247 - SAPATA 14MM		N 02 913521 - PINO GUIA COM ROLDANA
	J 05 900456 - FIXADOR PARA FUNDO		O 02 902900 - CANTONEIRA METÁLICA P/ VISTA
	K 04 903182 - DOBRADIÇA BAIXA 26MM		P 04 913522 - RODÍZIO FIXO
	L 04 902351 - CALÇO DA DOBRADIÇA 3MM		Q 01 900243 - COLA
	M 02 913542 - DOBRADIÇA PINO SIMPLES		

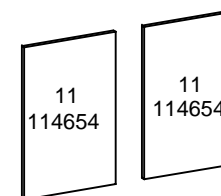
ESTRUTURA
STRUCTURE
ESTRUCTURA



TRASEIRO
BOTTOM
TRASERO



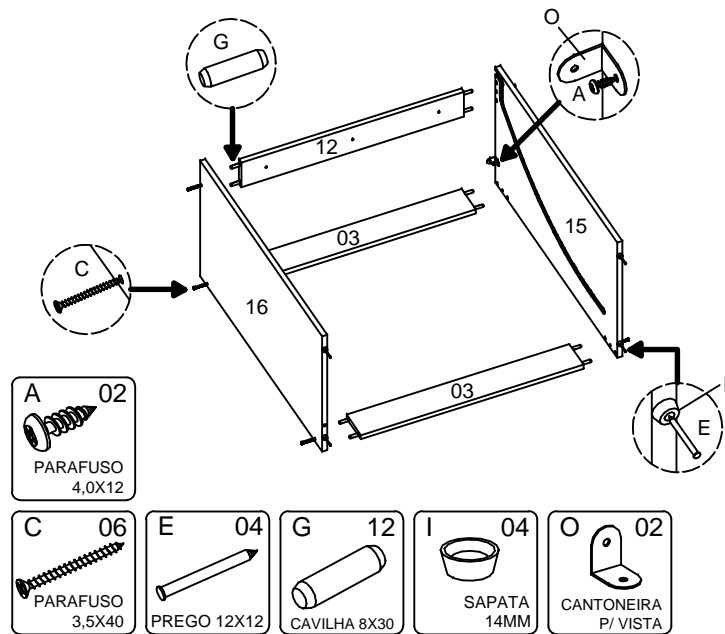
FRENTE
FRONT
FRENTE



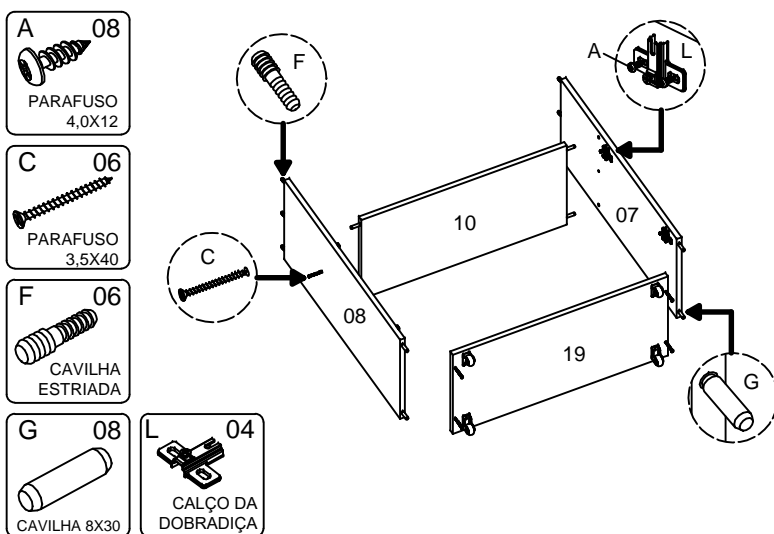
FERRAMENTAS NECESSÁRIAS P/ MONTAGEM.
(NÃO SÃO FORNECIDAS)
REQUIRED TOOLS FOR ASSEMBLY. (NOT PROVIDED)
HERRAMIENTAS NECESARIAS. (NO PROPORCIONADAS)



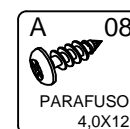
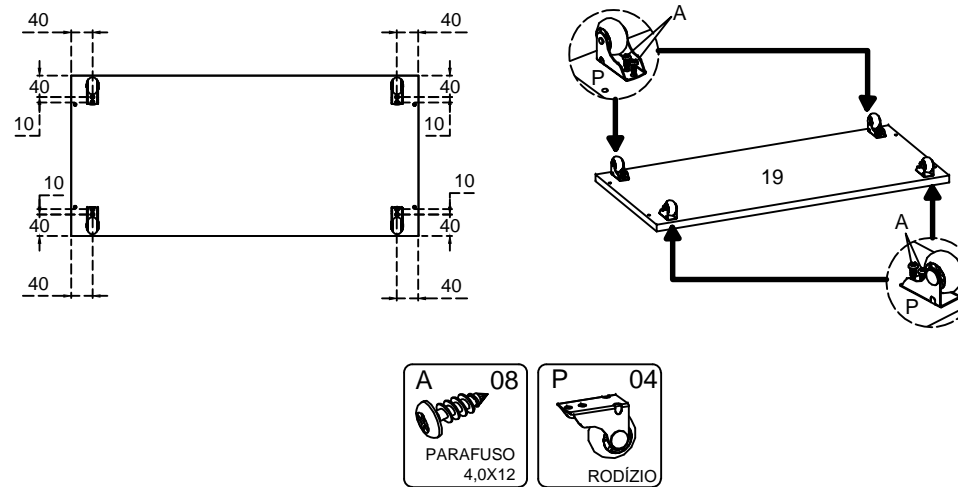
① MONTAGEM DA ESTRUTURA INFERIOR.
LOWER STRUCTURE ASSEMBLY.
MONTAJE DE LA ESTRUCTURA INFERIOR.



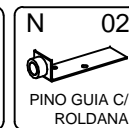
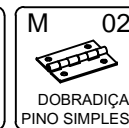
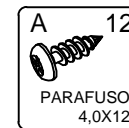
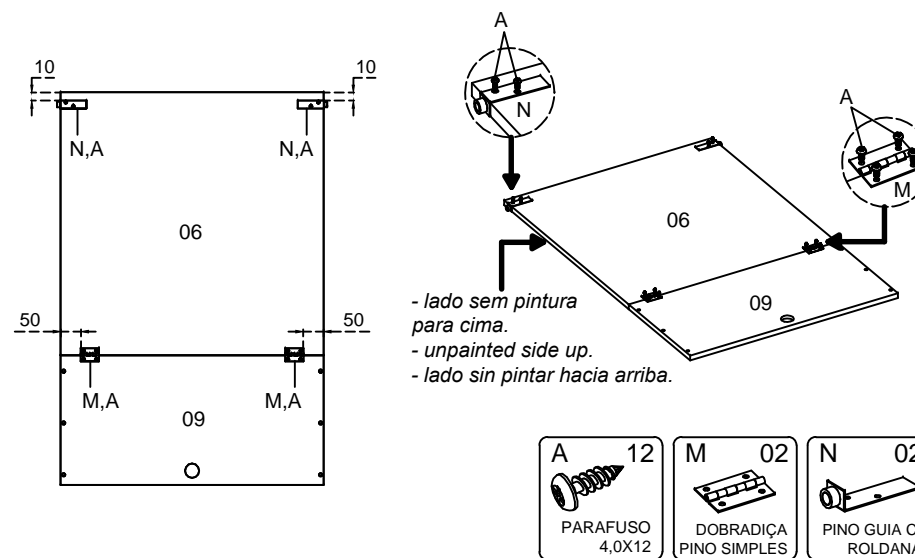
③ MONTAGEM DA ESTRUTURA INF MENOR.
DOWNSIZED LOWER STRUCTURE ASSEMBLY.
MONTAJE DE LA ESTRUCTURA INF MENOR.



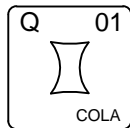
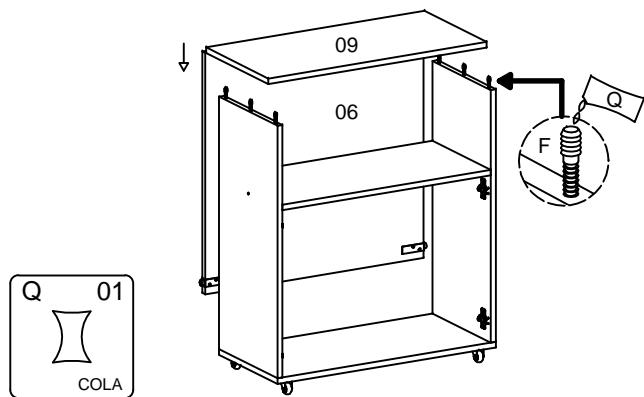
② COLOCAÇÃO DOS RODÍZIOS.
WHEEL CASTERS PLACEMENT.
COLOCACIÓN DE LAS RUEDAS.



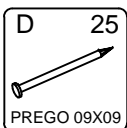
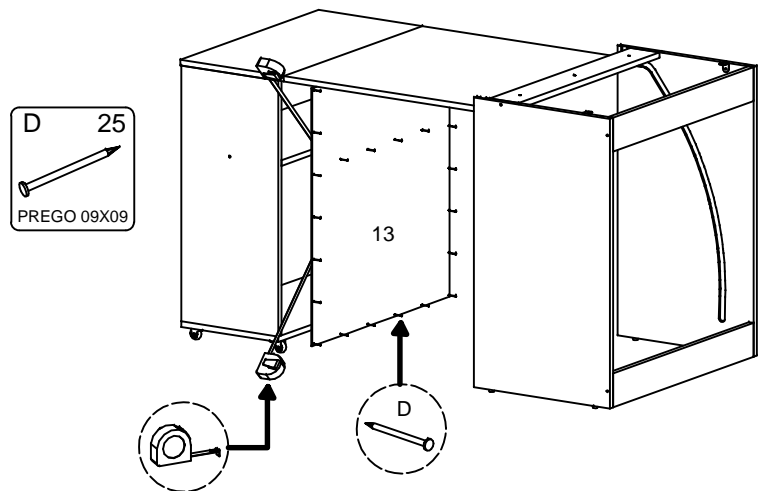
④ MONTAGEM DOS TAMPOS.
COVER ASSEMBLY.
MONTAJE DE LAS TAPAS.



- ⑤ COLOCAÇÃO DOS TAMPOS.
 COVER PLACEMENT.
 COLOCACIÓN DE LAS TAPAS.

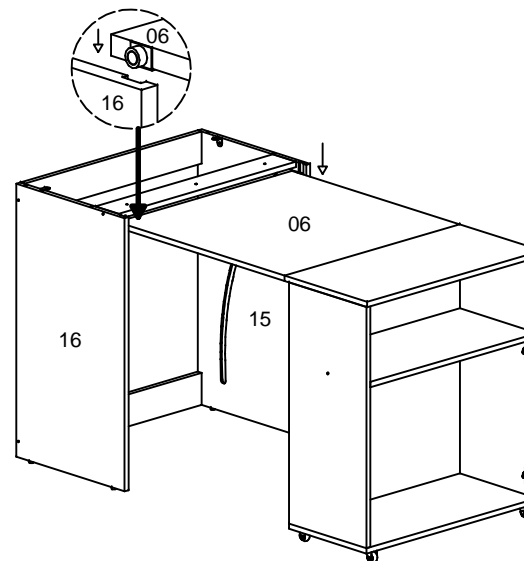


- ⑦ FIXAÇÃO DO TRASEIRO INFERIOR.
 LOWER BOTTOM ATTACHMENT.
 FIJACIÓN DEL TRASERO INFERIOR.

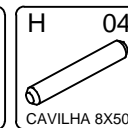
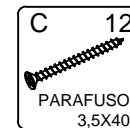
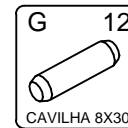
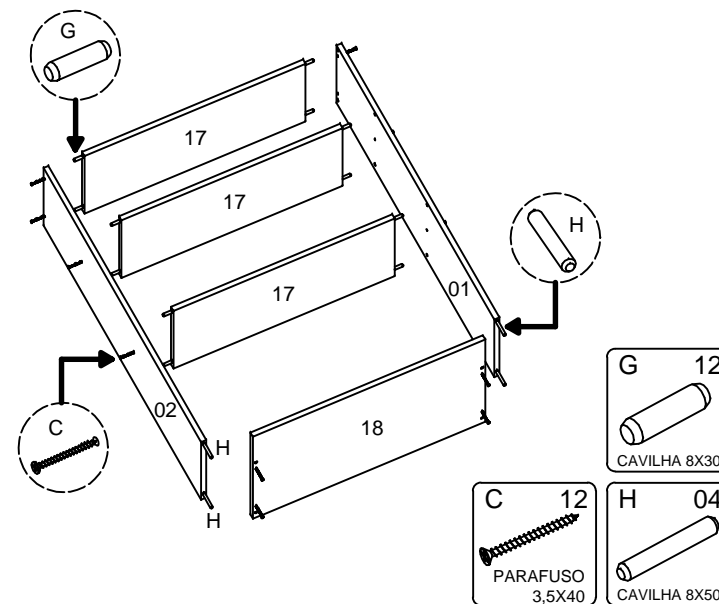


- TIRAR ESQUADRO: MEDIR EM CRUZ PELOS CANTOS DO PRODUTO.
- SQUARING: MEASURE THE OPPOSITE CORNERS OF THE PRODUCT IN CROSSWISE.
- ESCUADRAR: TOMAR LA MEDIDA ENTRE LAS EXTREMIDADES INVERSAS DEL PRODUCTO.

- ⑥ COLOCAÇÃO DO TAMPO RETRÁTIL NA ESTRUTURA INF.
 RETRACTABLE COVER PLACEMENT INTO THE LOWER STRUCTURE.
 COLOCACIÓN DE LA TAPA RETRÁCTIL EN LA ESTRUCTURA INF.

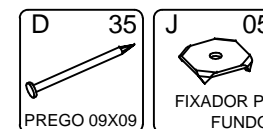
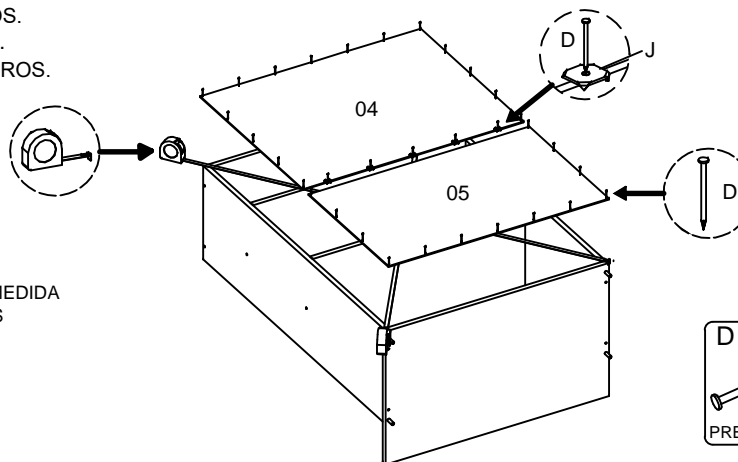


- ⑧ MONTAGEM DA ESTRUTURA SUPERIOR.
 UPPER STRUCTURE ASSEMBLY.
 MONTAJE DE LA ESTRUCTURA SUPERIOR.

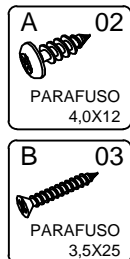
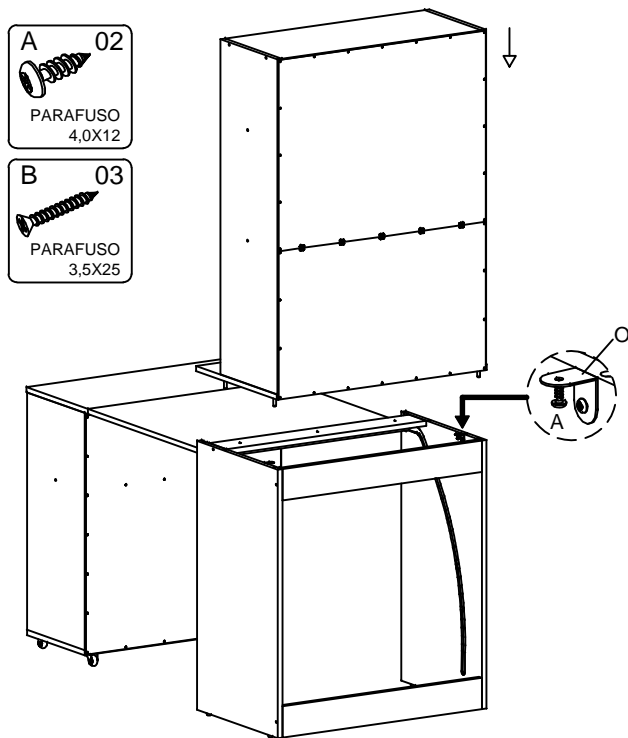


⑨ FIXAÇÃO DOS TRASEIROS.
 BOTTOMS ATTACHMENT.
 FIJACIÓN DE LOS TRASEROS.

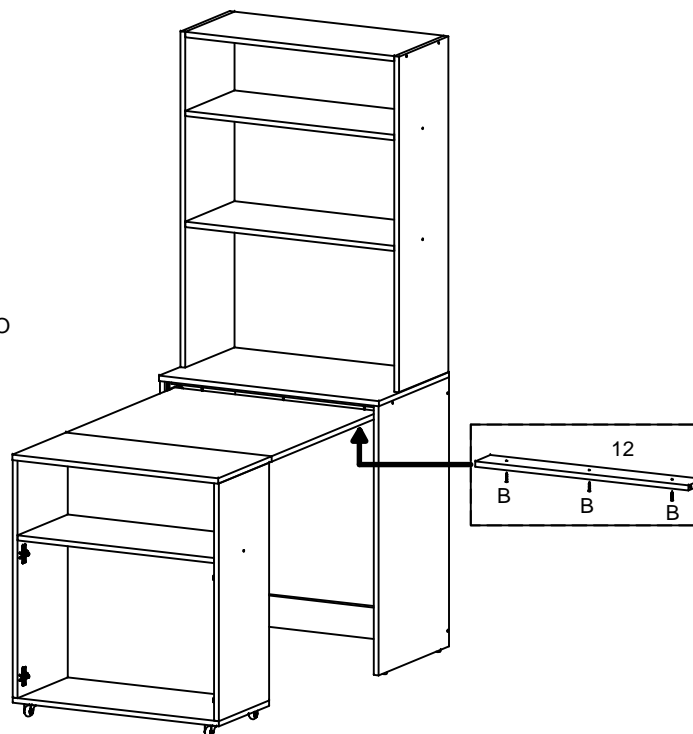
- TIRAR ESQUADRO: MEDIR EM CRUZ PELOS CANTOS DO PRODUTO.
- SQUARING: MEASURE THE OPPOSITE CORNERS OF THE PRODUCT IN CROSSWISE.
- ESCUADRAR: TOMAR LA MEDIDA ENTRE LAS EXTREMIDADES INVERSAS DEL PRODUCTO.



⑩ FIXAÇÃO DA ESTRUTURA SUPERIOR COM A INFERIOR.
 UPPER STRUCTURE ATTACHMENT INTO LOWER.
 FIJACIÓN DE LA ESTRUCTURA SUPERIOR CON LA INFERIOR.



⑪ COLOCAÇÃO DAS PORTAS.
 DOORS PLACEMENT.
 COLOCACIÓN DE LAS PUERTAS.



- INFORMAÇÃO AO MONTADOR: USAR PARAFUSADEIRA NO TORQUE BAIXO!
- INFORMATION TO THE ASSEMBLER: USE THE CORDLESS DRILL AT LOW TORQUE.
- INFORMACIÓN AL ARMADOR: UTILIZAR ATORNILLADOR EN TORQUE FLACO.

Agora que você já comprou o seu móvel, ele merece ser montado do jeito certo.

Erros de montagem causam mais de **60%** dos danos em móveis.

Por que contratar?

Tranquilidade do **início ao fim** da montagem



PROFISSIONAIS QUALIFICADOS

Especialistas certificados na **MadeiraMadeira Serviços**.



FERRAMENTAS PROFISSIONAIS

que **protegem** seus móveis.



AGENDAMENTO EM 24 HORAS

escolha a data e o turno **ideais para** você.



GARANTIA DE 3 MESES

de cobertura **completa**.

Mais de 1 MILHÃO DE MONTAGENS
★ com avaliação 4.7 ★

Mariana S., São Paulo

"Chegaram no horário e montaram tudo rapidamente. Serviço incrível!"



Carlos R., Belo Horizonte

"Tentei montar sozinho e foi um desastre. Com a **MadeiraMadeira Serviços** ficou perfeito."



Ana P., Rio de Janeiro

"Agendamento ágil e **montagem pontual e perfeita**. Recomendo demais!"



Agende agora pelo QR Code

Madeira**Madeira** Serviços · Atendimento em todo o Brasil



Escaneie o QRCode