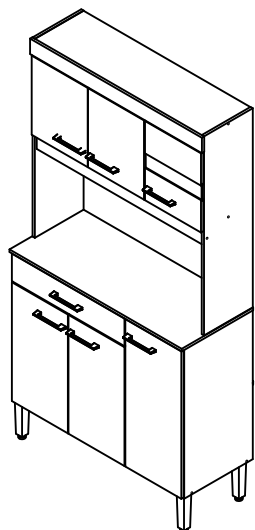
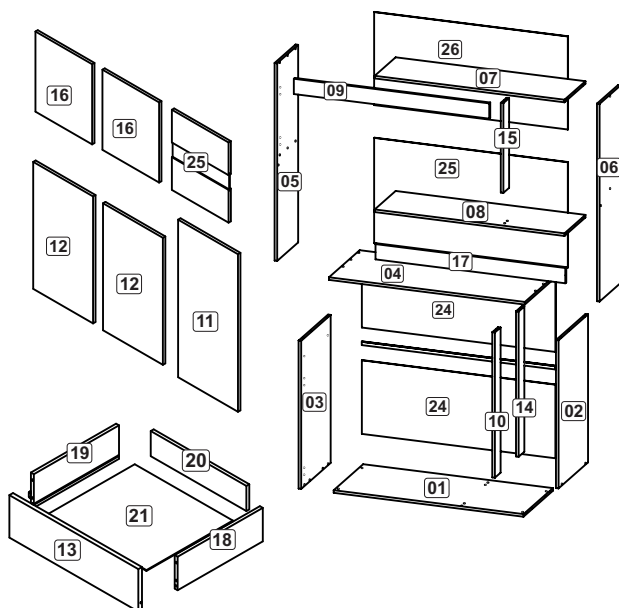


K090-KIT 6 PORTAS 1 GAVETA  
K090-KIT 6 PUERTOS 1 GAVETA  
K090-6 PORT KIT 1 GAVETA



Peças/Piezas/Parts



Ferragens/Herrajes/Hardware

A		Cavilha Clavija Dowel 6x30	28
B		Parafuso chato Tornillo de cabeza plana Flat head screw 4,0x40	14
C		Dobradiça com calço Bisagra con calzo Hinge with shim	12
D		Puxador Tirador Handle 128mm	07
E		Prego Clavo Nail 10x10	91
F		Prego Clavo Nail 13x15	04
G		Cantoneira de metal Soporte metálico Metal angle bracket 22x22	18
H		Pegamento Glue Cola	01
I		Parafuso chato Tornillo de cabeza plana Flat head screw 3,5 x 12mm	96
J		Telescópica Telescópica Telescopic 350mm	01
K		Garra metal Garra de metal Metal claw	18
L		Parafuso chato Tornillo de cabeza plana Flat head screw 3,5 x 25mm Parafuso flangeado Tornillo de cabeza flangeada Flanged head screw 5,0 x 45mm	14
M		Parafuso flangeado Tornillo de cabeza flangeada Flanged head screw 5,0 x 45mm	04
N		Perfil H 894mm Perfil H 894mm H Profile 894mm	01
O		Pé Pata Foot 170mm	04

Relação de peças/ Relación de las piezas/Parts list

1	500345	Base Inf./Base inferior/Lower base	1	876 X 360 X 12
2	500346	Lateral Dir./Lateral derecha/Right side	1	678 X 360 X 12
3	500347	Lateral Esq./Lateral izquierda/Lef side	1	678 X 360 X 12
4	500348	Tampo/Tapa/Top	1	904 X 375 X 12
5	500349	Lateral Esq./Lateral izquierda/Lef side	1	905 X 256 X 12
6	500350	Lateral Dir./Lateral derecha/Right side	1	905 X 256 X 12
7	500351	Base Superior/Base Superior/Top Base	1	876 X 256 X 12
8	500352	Base Inf./Base inferior/Lower base	1	876 X 256 X 12
9	500353	Travessa/Travesaño/Crossbar	1	902 X 70 X 12
10	500354	Pilastra Frt Inf./Pilastra inf fron/Lower Front Pilaster	1	665 X 70 X 12
11	500355	Porta Inf Maior/Puerta inf más grande/Larger botom door	1	670 X 294 X 12
12	500356	Porta Inferior/Puerta Inferior/Bottom Door	2	540 X 294 X 12
13	500357	Frente de Gaveta/Frente del Cajón/Drawer Front	1	591 X 125 X 12
14	500358	Pilastra Trs Inf/Pilón tras más bajo/Lower rear pillar	1	665 X 70 X 12
15	500359	Pilastra Sup/Pilastra Sup/Upper Pilaster	1	411 X 70 X 12
16	500360	Porta Superior/Puerta Superior/Upper Door	2	360 X 294 X 12
17	500361	Travessa Superior/Travesaño Superior/Crossbar Upper	1	876 X 70 X 12
18	500364	Lateral de Gav Dir/Lateral del Cajón Derecha/Drawer Side	1	350 X 100 X 12
19	500365	Lateral de Gav Esq/Lateral del Cajón Izq/Drawer Side	1	350 X 100 X 12
20	500366	Costa de Gaveta/Revés del Cajón/Drawer Back	1	539 X 70 X 12
21	500367	Fundo de Gaveta/Fondo de Cajón/Drawer Bottom	1	549 X 355 X 3
22	500368	Costa Inferior Dir./Revés Inferior Der./Lower Right Back	2	894 X 337 X 3
23	500369	Costa/Revés/Back	1	894 X 482 X 3
24	500370	Costa Superior/Revés Superior/Upper Back	1	894 X 426 X 3
25	500371	Porta Sup. Vidro/Puerta sup. de vidrio/Glass upper door	1	360 X 294 X 12

VOCÊ VAI PRECISAR DE / USTED NECESITARÁ / YOU WILL NEED

Ferramentas não fornecidas / Herramientas no incluidas / Tools not supplied



Chave Phillips  
Destornillador cruz  
Screwdriver Phillips



Trena  
Cinta de medición  
Measuring tape



Martelo  
Martillo  
Hammer



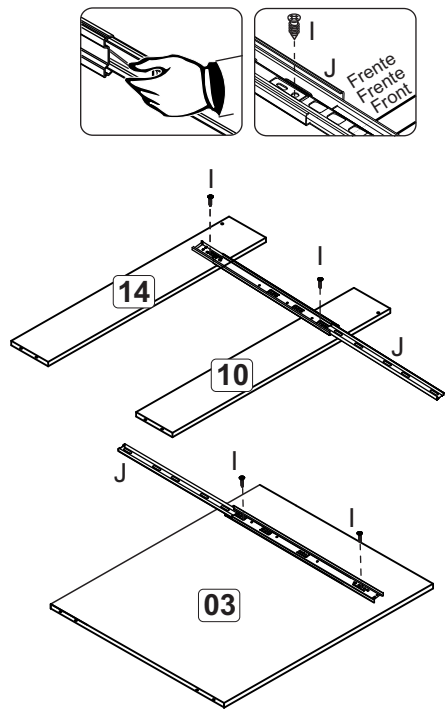
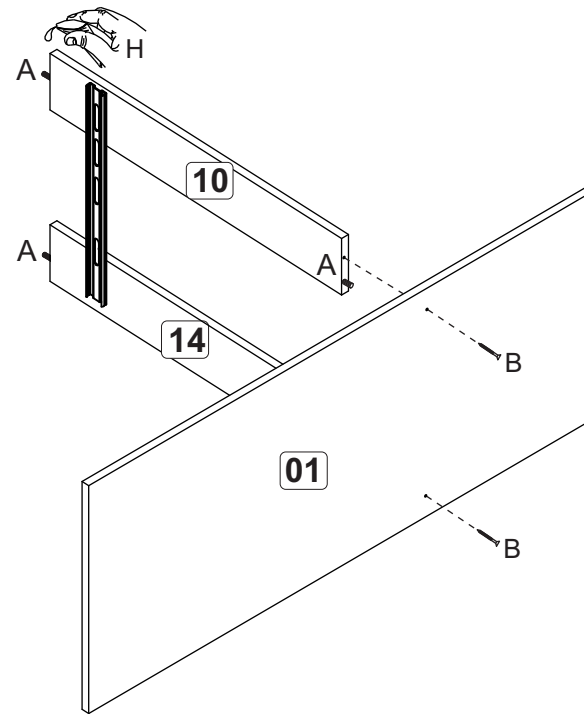
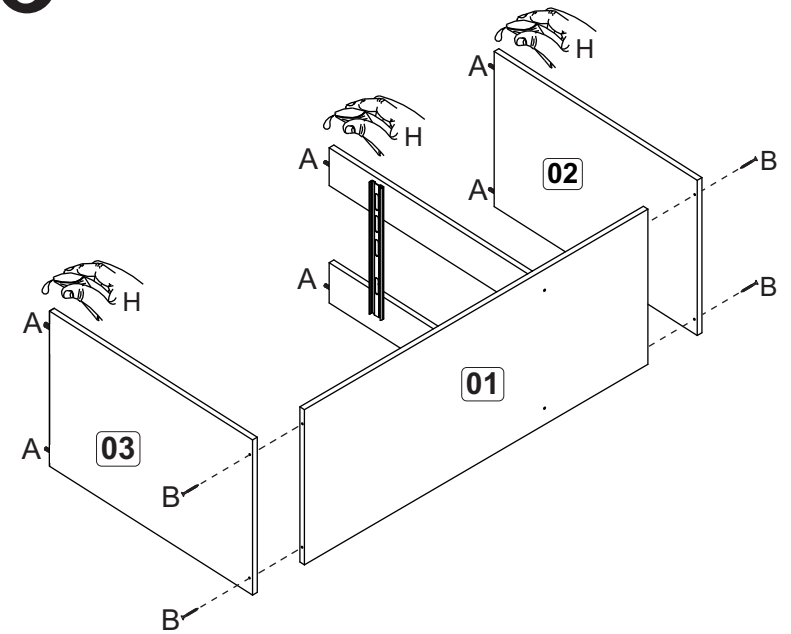
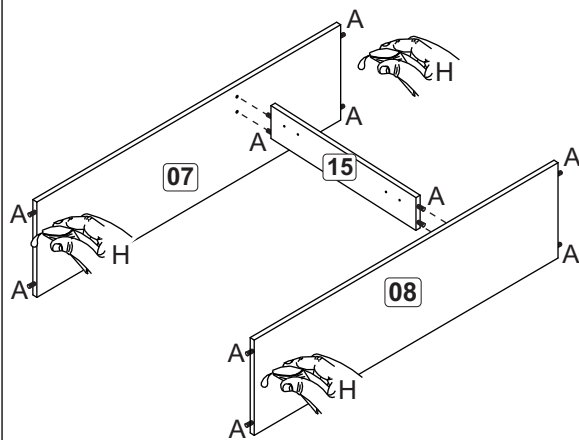
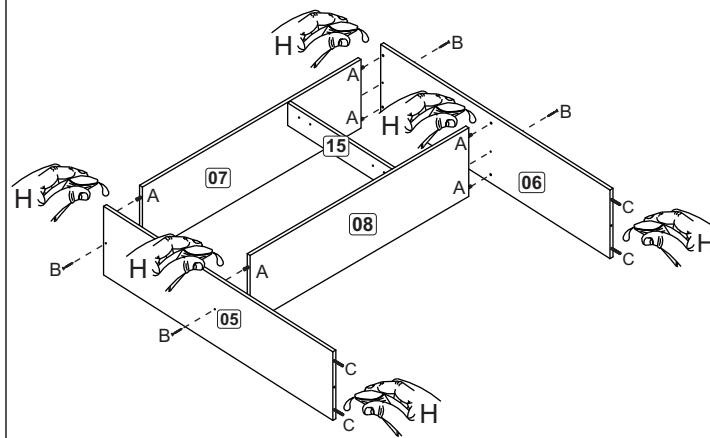
Furadeira  
Taladro  
Drill machine

[www.fellicci.com.br](http://www.fellicci.com.br)

f move isfellicci

o moveis fellicci



**1****2****3****4****5****6**