

TERMO DE GARANTIA

PARABÉNS!
Você acaba de comprar um produto que é referência de qualidade, durabilidade e beleza em todo o Brasil. Isso porque a Itatiaia faz de tudo para oferecer a você as melhores cozinhas de madeira do mercado.

DISPOSIÇÕES E PRAZOS DE GARANTIA

A Itatiaia Eletro e Móveis S/A estipula que o produto especificado, fica garantido pelo prazo de 6 (seis) meses, contados a partir da entrega efetivado produto. Este prazo é compreendido como sendo: 3 (três) meses como garantia legal e 3 (três) meses como garantia contratual.

Constatado o eventual defeito de fabricação, o consumidor deverá entrar em contato com a loja onde adquiriu o produto.
No prazo de garantia, as partes eventualmente defeituosas serão substituídas gratuitamente, por outra da mesma linha e modelo.

O projeto, instalação e a montagem na residência do consumidor não é de responsabilidade da Itatiaia. A montagem deve seguir corretamente as instruções que se encontram dentro da embalagem de cada módulo.

Esta garantia é válida em todo o território brasileiro, inclusive em toda e qualquer região litorânea.
A Itatiaia se reserva o direito de efetuar modificações de caráter técnico em seus produtos, sem aviso prévio.

EXCLUSÃO DA GARANTIA

- O presente termo exclui de sua garantia:
- danos causados em consequência de acidentes, mau uso, manuseio ou deslocamento incorreto dos produtos;
 - danos causados por montagem inadequada;
 - danos em decorrência de agentes externos (inundações, incêndios, etc);
 - danos causados pela utilização de produtos de limpeza não recomendados no manual de instrução do produto;
 - despesas de transporte, frete ou seguro;
 - defeitos oriundos da utilização do produto em ambientes sujeitos a gases corrosivos, umidade excessiva ou em locais de altas/baixas temperaturas, poeira ou acidez.

A Itatiaia não se responsabiliza por incorreta instalação de cubas, pias, mármore, granitos ou similares. Também não será responsável pelas instalações elétricas, hidráulicas e de gás, bem como pelos danos que estes possam vir a causar ao produto.
A fixação dos armários de forma segura e garantida depende da qualidade da parede na qual os mesmos serão instalados. A Itatiaia não se responsabiliza por danos causados por instalação dos armários em paredes inadequadas.
A Itatiaia não se responsabiliza por incorreta instalação de eletrodomésticos. Esta instalação deve seguir o indicado pelo fabricante.

CUIDE BEM DO SEU ARMÁRIO

- Dicas de limpeza e conservação:
- Evite arrastar objetos em cima dos armários. Eles podem riscar e prejudicar o acabamento de seu móvel de cozinha.
 - Caso seja necessário mover o produto, retire os objetos do interior do armário.
 - Para limpeza, deve ser utilizado apenas produto neutro (verifique na embalagem do produto se está escrito "neutro"). Remova o excesso com pano úmido e seque logo a seguir.
 - Nunca utilize sapólios, esponja de aço ou qualquer material que possa arranhar a superfície dos armários durante a limpeza.
 - Não se recomenda o uso de produtos à base de amoníaco.
 - Não utilize plásticos ou papéis coloridos para forrar os armários.
 - Deve-se evitar guardar sal, cebola, catchup, mostarda e outras substâncias ácidas sem as devidas embalagens de proteção.
 - Para os armários com pia, é importante tomar cuidado ao redor dela, evitando-se o contato direto com água nas demais partes do produto. A área exposta a umidade pode influenciar na durabilidade dos seus móveis.
 - Tente evitar a exposição direta ao sol. Sugere-se utilização de cortinas para proteger seus móveis de cozinha.
 - Produtos adquiridos fora do Brasil com defeitos de fabricação, favor entrar em contato com a loja onde adquiriu sua Cozinha Itatiaia.
 - Esta orientação deve ser guardada para futura consulta, caso necessário.

ATENÇÃO: Não utilize panos muito umedecidos na limpeza do armário, pois a umidade excessiva pode danificar o produto.

TAKING GOOD CARE OF YOUR CABINET

- Cleaning and caring instructions:
- Avoid dragging objects on top of the cabinet. They might scratch the finishing.
 - If it is necessary to move the product, remove the objects from inside the cabinet.
 - Only non-abrasive natural chemical products are recommended to clean your cabinet. Simply wipe the cabinet down with a wet cloth to remove the cleaning product excess.
 - Never clean the cabinet with scouring powders, steel scrubber pads or any other product which can scratch its surface.
 - Chemical products are not recommended.
 - Cabinet surfaces should not be covered with colored plastic or paper sheets.
 - Acid substances like salt, onion, ketchup and mustard must remain properly stored in sealed containers.
 - Avoid the direct contact of water with other surfaces than the sink, as the humidity can affect the durability of the cabinets.
 - Avoid cabinets exposure to direct Sun light. Drapers suggested.
 - For technical assistance outside Brazil, please, contact the store where you purchased your Itatiaia kitchen.
 - This guidance should be saved for future reference, if necessary.
- BEWARE: Do not use a damp cloth to clean the cabinet. Excessive moisture can damage its surface.

Linha de Interesse Geral do Consumidor
Ligação gratuita de qualquer ponto do país
0800 941 0144

www.minhaitatiaia.com.br

GUARDE ESTE MANUAL PARA POSTERIOR CONSULTA

Av. Padre Arnaldo Jansen, 1325 - Santana - Ubá - MG - CEP: 36506-064

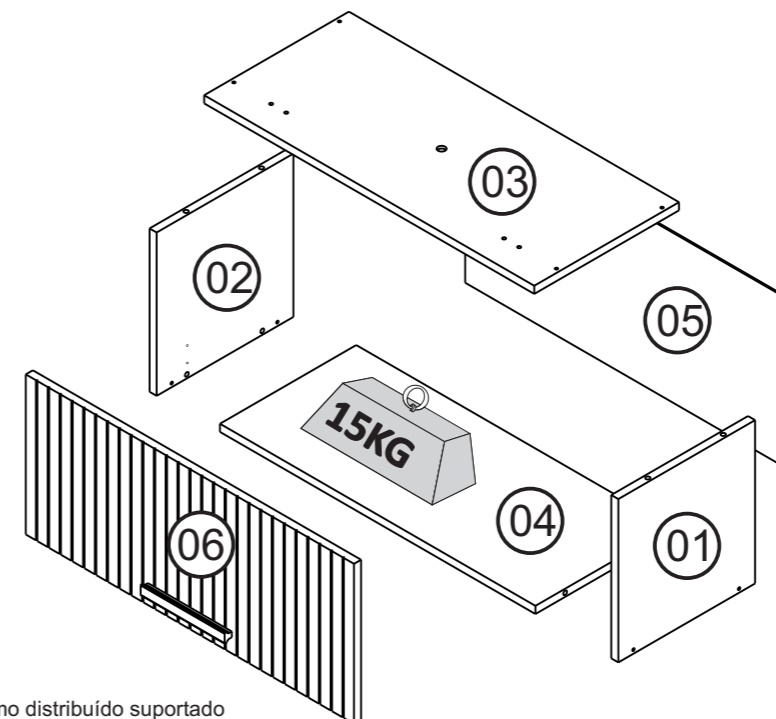
Itatiaia

1000016064 - 15/01/2026

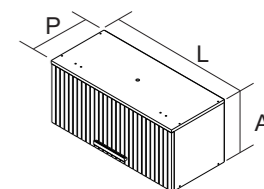
**LINHA ITAFRIZ
ARM-70 1PH**

Armário Geladeira 1PT Basculante Itafriz

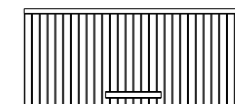
IDENTIFIQUE A COR DO SEU ARMÁRIO / IDENTIFY THE COLOR OF YOUR CABINET / IDENTIFICAR EL COLOR DE SU GABINETE								
Nº	DESCRIÇÃO DESCRIPTION DESCRIPCIÓN	CÓDIGO / CODE / CÓDIGO	ACABAMENTO FINISH TERMINACIÓN	QUANTIDADE QUANTITY CANTIDAD		Dimensão (mm) Dimension / Dimension		
		CINAMOMO				COMP	LARG	ESP
1	LATERAL DIR 300X290 ARM-80 CNM-MDP	3100027043	MDP	1	PC	300	290	15
2	LATERAL ESQ 300X290 ARM-80 CNM-MDP	3100027037	MDP	1	PC	300	290	15
3	TETO 700X307 ARM-70 1PH CNM-MDP	3100027501	MDP	1	PC	700	307	15
4	BASE 669X289 ARM-70 CNM-MDP	3100025203	MDP	1	PC	669	289	15
5	COSTA 695X312 CNM UV-HDF	3100027500	HDF	1	PC	695	312	3
6	PORTA H 696X294 FRS CNM-MDF	3100027499	MDP	1	PC	696	294	15



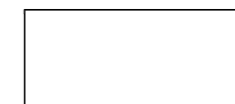
KG Peso máximo distribuído suportado
Maximum weight supported distributed
Peso máximo admitido distribuído



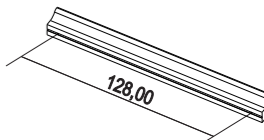
ARM 1PH-70
PRODUTO MONTADO:
A: 315 L: 700 P: 310 MM



FRENTE



VERSO



PUXADOR / DIMENSÃO
HANDLE / DIMENSION
TIRADOR / DIMENSION

A1 - 1000000216 - PARAF 4,8X45MM AA FL FPMS ZB CEM	F5 - 1000001266 - 51 X 38 X 22 MM CANTONEIRA METALICA METALIC 'L' BRACKET ESQUINERA METALICA	F6 - 1000011882 - 81 X 23 X 6 MM FRJ CAPA PLASTICA CANTONEIRA 'L' BRACKET CAPA PLÁSTICA PARA ESQUINERA	F7 - 1000014013 - ADESIVO TAPA FURO 12MM CNM ADESIVO TAPA FURO COVER STICKER ADHESIVO TAPA TORNILLO
F8 - 1000000262 - BUCHA 08 PLÁSTICA 7,5 X 37,8MM BUCHA ANCHOR TARUGO PLÁSTICO	F9 - 1000001257 - BATENTE P/ PORTA SILICONE - Ø7,5 X 1,5 MM BATENTE P/ PORTA - SILICONE SILICON STOPPER TOPE PARA PUERTA - SILICÓN	F10 - 1000001086 - 10G COLA BRANCA WHITE GLUE COLA BLANCA	F265 - 1000006601 - 26MM Nº12 ALB CALÇO DOBRADIÇA DOOR WING SOPORTE BISAGRA
F266 - 1000006599 - 26MM CURVA ALB DOBRADIÇA FRAME WING BISAGRA	F425 - 1000016118 - PUXADOR MDF 178MM	F424 - 1000015708 - PARAF 3,5X25 ZINC BRA	M1 - 1000001179 - PARAF 3,5 X 40 MM CAB CH FPMS
M13 - 1000000500 - CAVILHA MADEIRA 8 X 30 MM CAVILHA MADEIRA WODDEN DOWEL TARUGO DE MADEIRA	M4 - 1000001183 - PARAF UNIAO METALICO 28MM	M15 - 1000001177 - PREGO 10 X 10 C/ CAB	M16 - 1000007122 - PARAF UNIAO FPMS 17MM
M23 - PARAF CAB PAN FPMS 3,5x16 MM KIT PISTÃO KIT GAS SPRING KIT PISTÓN ARTICULADOR	M42 - 1000014897 - PARAF CAB PANELA FPMS 4,0X12 MM	F98 - 1000000363 - 90N - 270MM PISTÃO ARTICULADOR GAS SPRING PISTÓN ARTICULADOR	



* FERRAMENTAS NECESSÁRIAS NÃO FORNECIDAS
* Tools Needed (not supplied)

Sugestão da quantidade de pessoas necessárias para montagem e fixação do produto na parede.

Tip of the number of people required for product assembly and wall mounting.

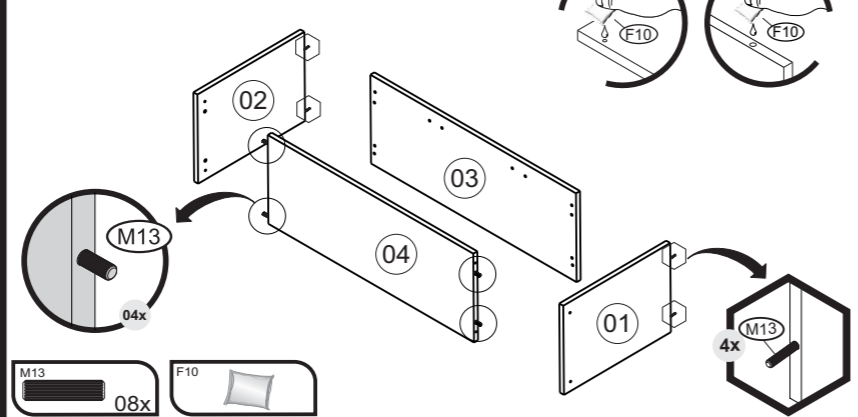
Consejo de la cantidad de personas necesarias para el montaje de productos y montaje de la pared.

2

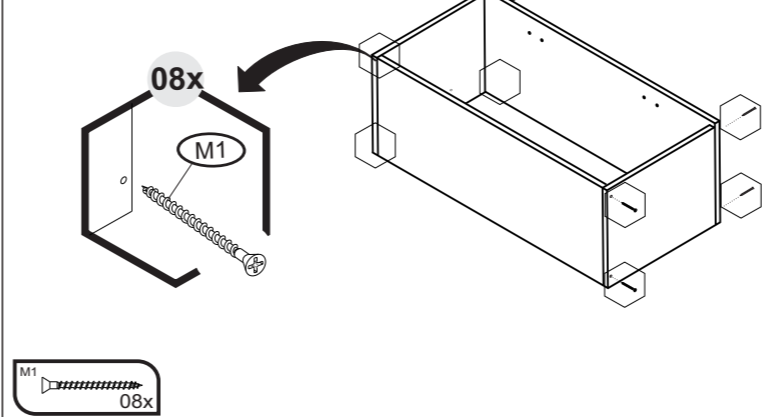
Montagem e Fixação
Mounting and Fixation
Montaje e Fijación

01

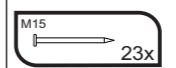
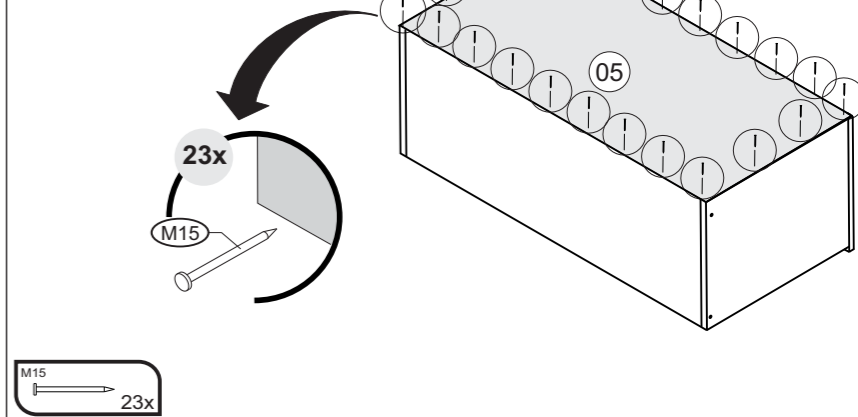
Importante: Passar cola nas cavilhas
Mandatory to glue the dowels
Importante: Pasar cola en los tarugos



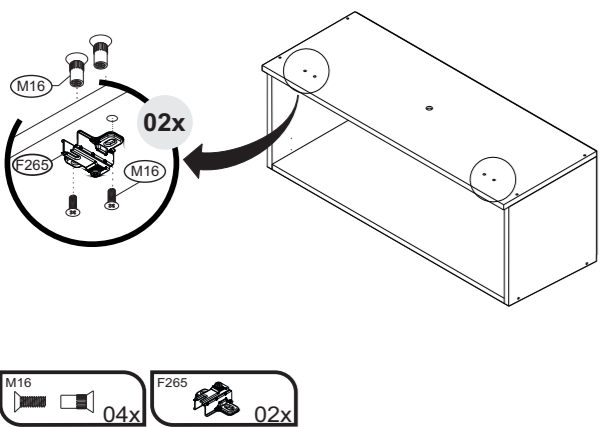
02



03



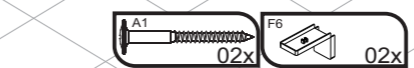
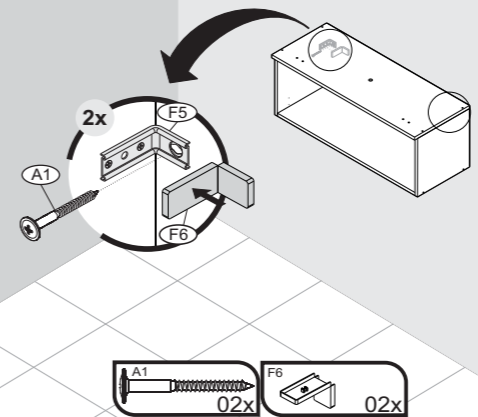
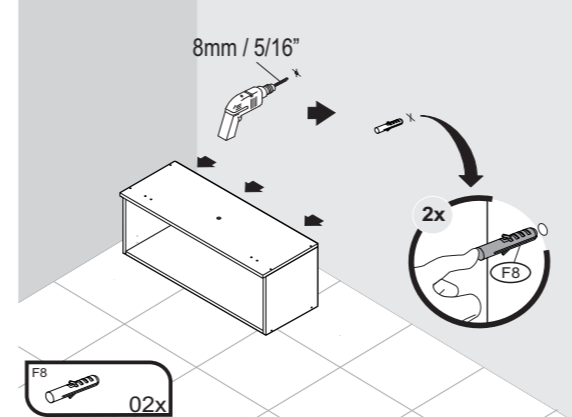
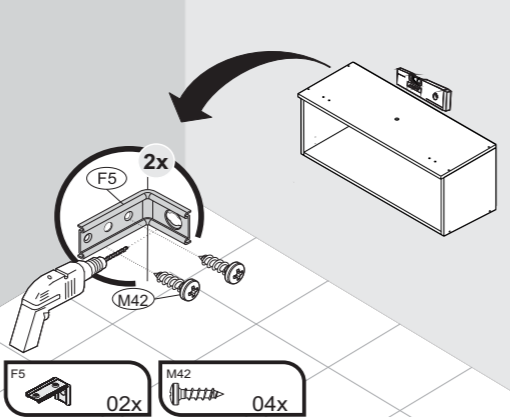
04



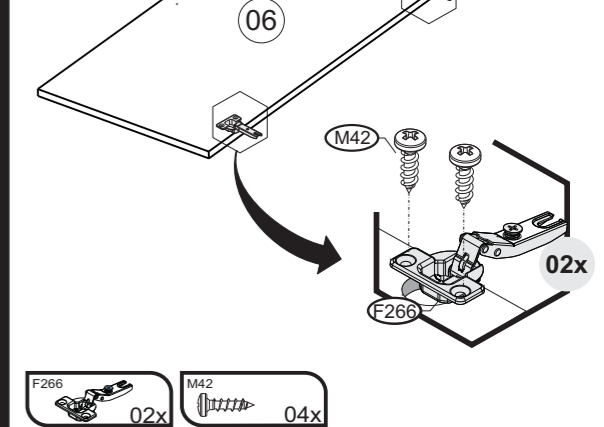
05

IMPORTANTE: NECESSÁRIO FIXAÇÃO NA PAREDE
IMPORTANT: CABINET MUST BE ATTACHED TO THE WALL
IMPORTANTE: ES NECESARIO FIJAR EN LA PARED

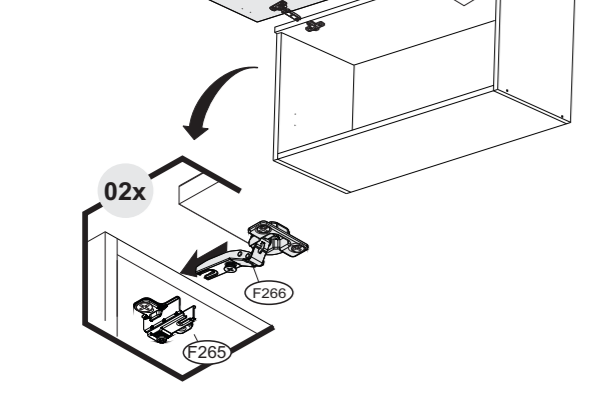
ATENÇÃO



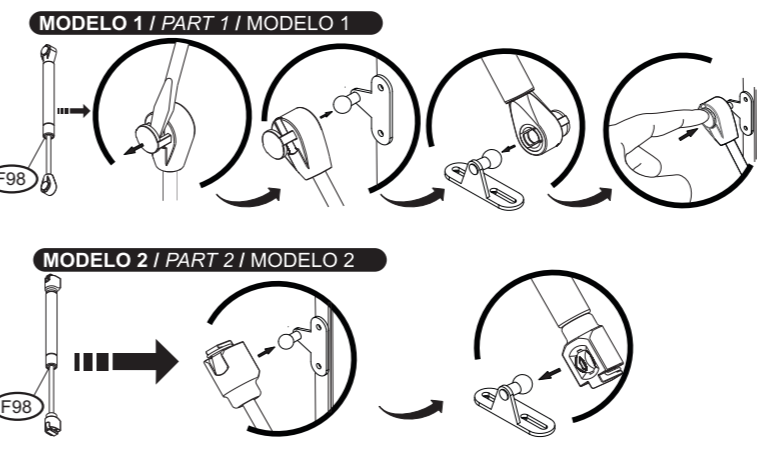
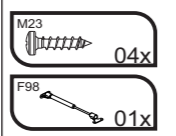
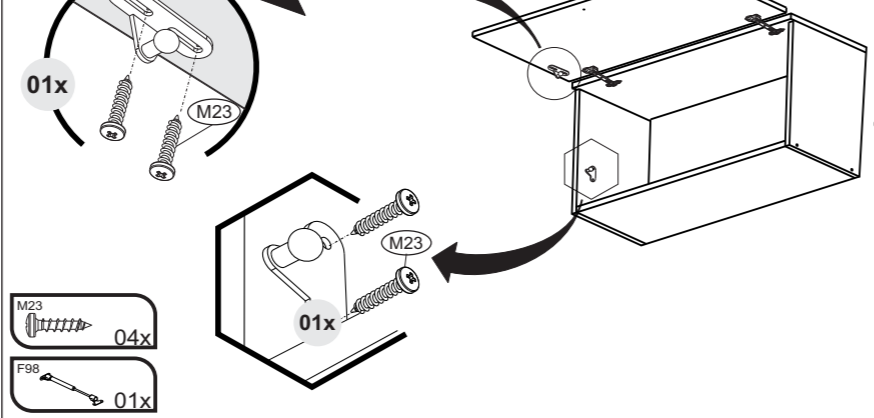
06



07

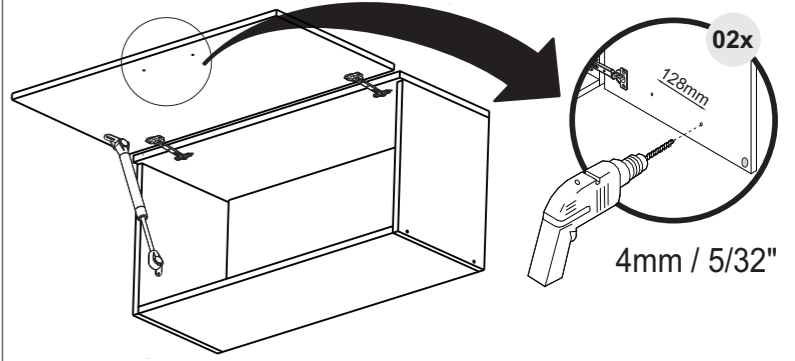


08

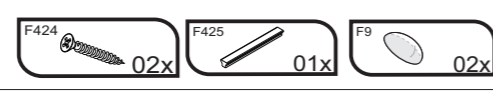
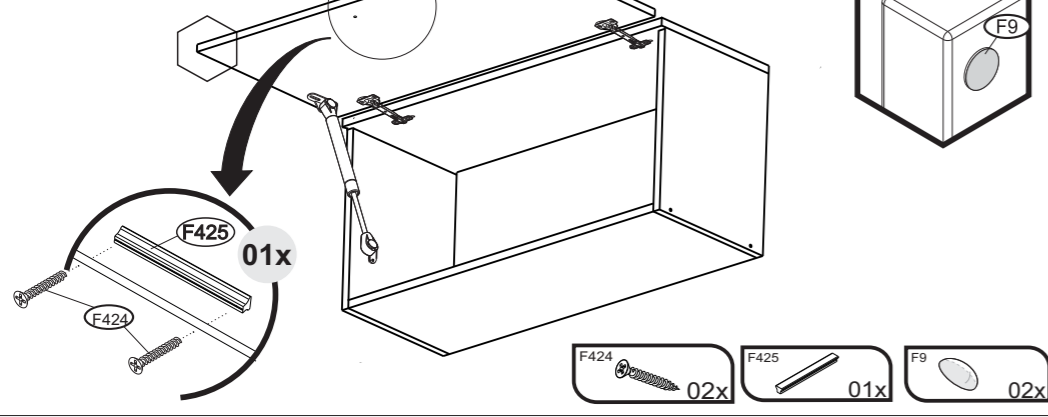


09

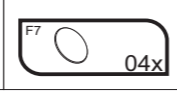
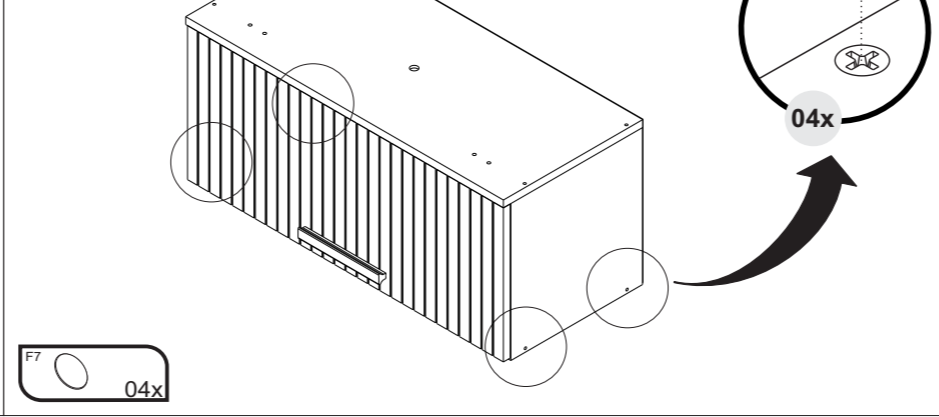
ATENÇÃO: APÓS MONTAGEM DAS PORTAS NO PRODUTO, REALIZAR FURAÇÃO PARA FIXAÇÃO DOS PUXADORES SEGUINDO AS MARCAÇÕES INDICADAS.
ATTENTION: AFTER ASSEMBLING THE DOORS ON THE PRODUCT, MAKEHOLES TO FIX THE HANDLES FOLLOWING THE MARKINGS INDICATED.
ATENCIÓN: DESPUÉS DE MONTAR LAS PUERTAS EN EL PRODUCTO, HAGA LOS AGUJEROS PARA FIJAR LAS MANIJAS SIGUIENDO LAS MARCAS INDICADAS.



10



11



12

UNIÃO DE MÓDULOS
UNION OF MODULES
UNIÓN DE MÓDULOS

