





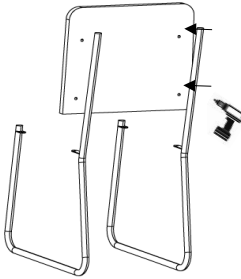
MANUAL DE MONTAGEM F48

	LISTA DE MATERIAIS		
	CÓD.	DESCRIÇÃO	QUANT.
	A	ASSENTO	1
	B	ENCOSTO	1
	C	ESTRUTURA METÁLICA	2
F48 - CADEIRA BARCELONA	D	SAPATA PRETA 3/4 RETANGULAR COM PINO 24X14MM	4
FERRAMENTAS  ou  e  1 pessoa	E	PARAFUSO CAB TAMPINHA 1/4" X 3/4 (1/4 X 20) PHILIPS	4
	F	PARAFUSO 1/4" X 30 PHILIPS	4

1º

B

C

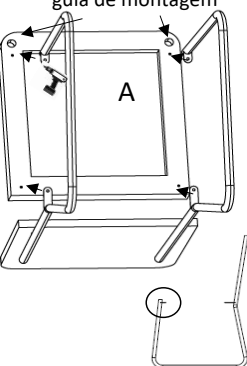


Para montagem da cadeira, posicione o encosto em alguma superfície plana (uma mesa, por exemplo) e ajuste as duas estruturas aos furos do encosto, na sequência, parafuse com os PARAFUSOS 1/4" X 30 PHILIPS (F).

2º

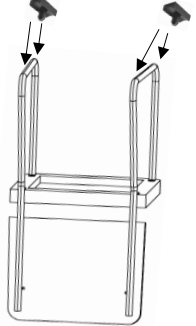
guia de montagem

A



Agora, coloque o assento em uma superfície e posicione a estrutura com o encosto encaixando o tubo nos guias de montagem e parafuse os PARAFUSOS CAB TAMPINHA 1/4" X 3/4 (1/4 X 20) PHILIPS (E), por dentro das chapinhas metálicas.

3º







Finalizando, encaixe as 4 SAPATA PRETA 3/4 RETANGULAR COM PINO 24X14MM (D) nos 4 furos da base da cadeira.



daf for home

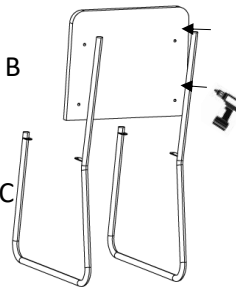
MANUAL DE MONTAGEM F48

	LISTA DE MATERIAIS		
	CÓD.	DESCRIÇÃO	QUANT.
	A	ASSENTO	1
	B	ENCOSTO	1
	C	ESTRUTURA METÁLICA	2
F48 - CADEIRA BARCELONA	D	SAPATA PRETA 3/4 RETANGULAR COM PINO 24X14MM	4
FERRAMENTAS  ou  e  1 pessoa	E	PARAFUSO CAB TAMPINHA 1/4" X 3/4 (1/4 X 20) PHILIPS	4
	F	PARAFUSO 1/4" X 30 PHILIPS	4

1º

B

C

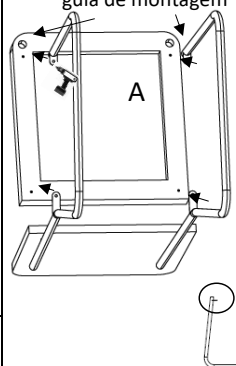


Para montagem da cadeira, posicione o encosto em alguma superfície plana (uma mesa, por exemplo) e ajuste as duas estruturas aos furos do encosto, na sequência, parafuse com os PARAFUSOS 1/4" X 30 PHILIPS (F).

2º

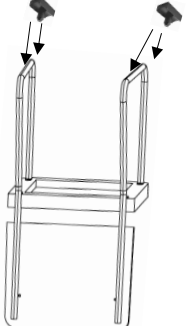
guia de montagem

A



Agora, coloque o assento em uma superfície e posicione a estrutura com o encosto encaixando o tubo nos guias de montagem e parafuse os PARAFUSOS CAB TAMPINHA 1/4" X 3/4 (1/4 X 20) PHILIPS (E), por dentro das chapinhas metálicas.

3º



Finalizando, encaixe as 4 SAPATA PRETA 3/4 RETANGULAR COM PINO 24X14MM (D) nos 4 furos da base da cadeira.



daf for home