

# IMPORTANTE LER COM ATENÇÃO E GUARDAR PARA EVENTUAIS CONSULTAS

## INSTRUÇÃO DE USO

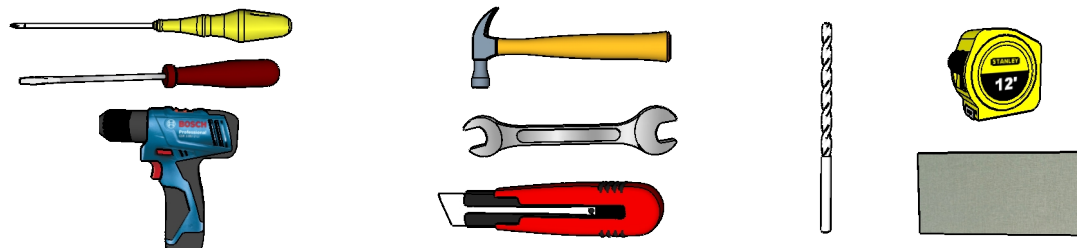
1. Certifique-se de que todas as partes e componentes indicados no manual de montagem estejam perfeitamente identificados e disponíveis antes de iniciar a montagem do móvel;
2. No caso de pequenos reparos serem necessários durante a vida útil do móvel, não utilize componentes que não sejam recomendados ou não estejam indicados neste manual;
3. Depois de terminada a montagem, tenha certeza de que todos os parafusos ou quaisquer outro componentes estejam bem apertados;
4. Não deixe o móvel exposto diretamente a raios solares, contato com água ou excesso de umidade;
5. Não utilize quaisquer produto derivado de gasolina, querosene, etanol, amoníaco, água sanitária, ácido e/ou equivalentes para limpeza do móvel;
6. Para limpeza utilize um pano liso e macio levemente umedecido. Pode-se usar lustra móveis ou equivalentes;
7. Não friccione objetos cortantes nem dê pancadas contra a superfície ou bordas do móvel;
8. Para evitar o perigo de asfixia, manter a embalagem plástica fora do alcance das crianças;
9. Para facilitar a montagem do móvel e para seu maior conforto, evite locais apertados ou de difícil locomoção. Certifique-se que o espaço disponível é compatível com o tamanho do móvel.

## ADVERTÊNCIAS

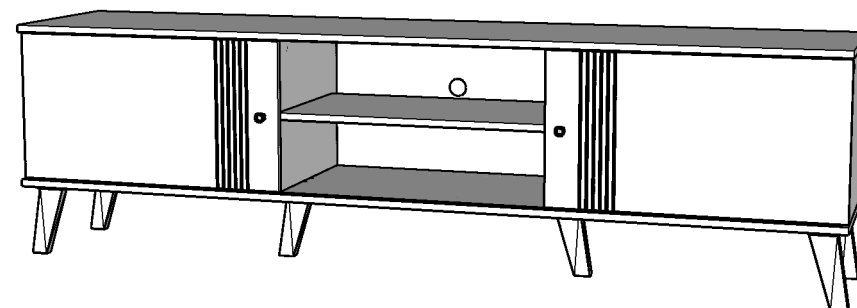
**Esteja ciente do risco de chama aberta e outras fontes de calor, tais como aquecedores elétricos, aquecedores a gás, etc. nas proximidades do móvel.**

### Ferramentas necessárias para montagem deste móvel:

Chave Phillips ou parafusadedira, martelo, chave de boca 8mm, estilete, chave de fenda, furadeira, broca 8mm, trena e flanela.



## MANUAL DE MONTAGEM RACK DENVER 180 CM



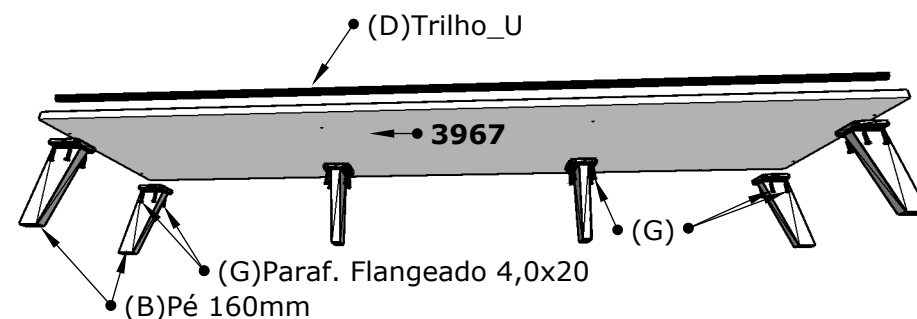
### DIMENSÕES:

Altura	520mm
Largura	1800mm
Prof.	380mm
Peso	25,440Kg
Volume	01

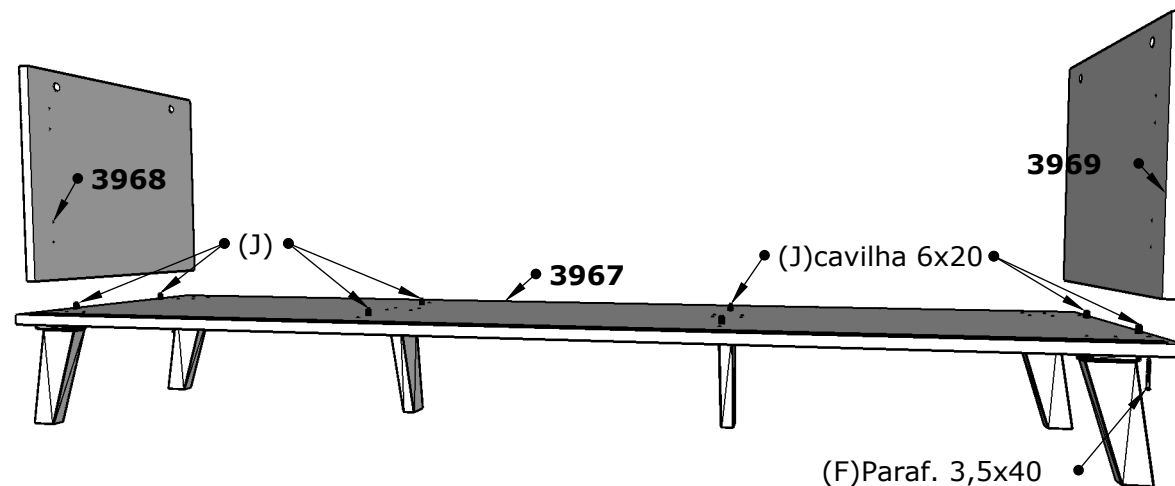
ACESSÓRIOS		
A	PUXADOR SELF	02
B	PÉ 160MM	06
C	GUIA PINO DUPLO	08
D	TRILHO U	02
E	PARAFUSO FLANGEADO 4,0X20	24
F	PARAFUSO 3,5X40	10
G	PARAFUSO 4,0X25	02
H	CAVILHA PLÁSTICA	02
I	FIXADOR DE FUNDO	04
J	CAVILHA MADEIRA 6X20	20
K	TAMBOR MINIFIX 12X10	08
L	PINO SIMPLES MINIFIX	08
M	PREGO 10X10	30

PEÇAS		
3966	TAMPO 1800X380	01
3967	BASE 1800X380	01
3968	LATERAL ESQUERDA 360X330	01
3969	LATERAL DIREITA 360X330	01
3970	DIVISÓRIA ESQUERDA 360X330	01
3971	DIVISÓRIA DIREITA 360X330	01
3972	PORTA 605X321	02
3973	PRATELEIRA 584X330	01
3974	FORRO 598X355	03

**1° PASSO: Montar deitado;**  
**Colocar o trilho U (D) na base (3966) e**  
**parafusar os pés (B) com parafusos 4,0x20 (E).**



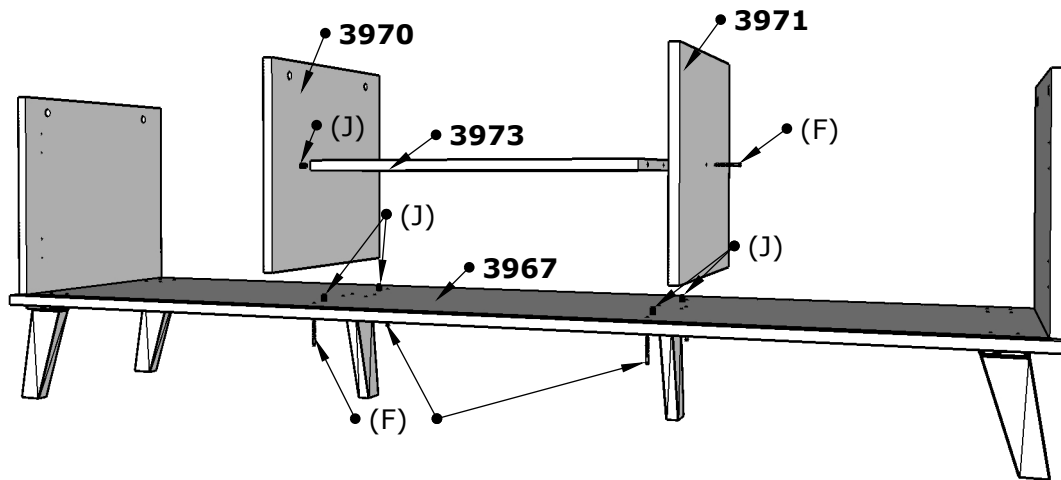
**2° PASSO: Montar deitado;**  
**Montar as laterais esq. e dir. (3968 e**  
**3969) na base (3967). Usando parafuso**  
**3,5x40 (F) e cavilha madeira (J).**



**3° PASSO: montar deitado;**

**Parafusar as divisórias eq. e dir. (3970 e 3971) na prateleira (3973), usando cavilha madeira (J) e parafuso 3,5x40 (F).**

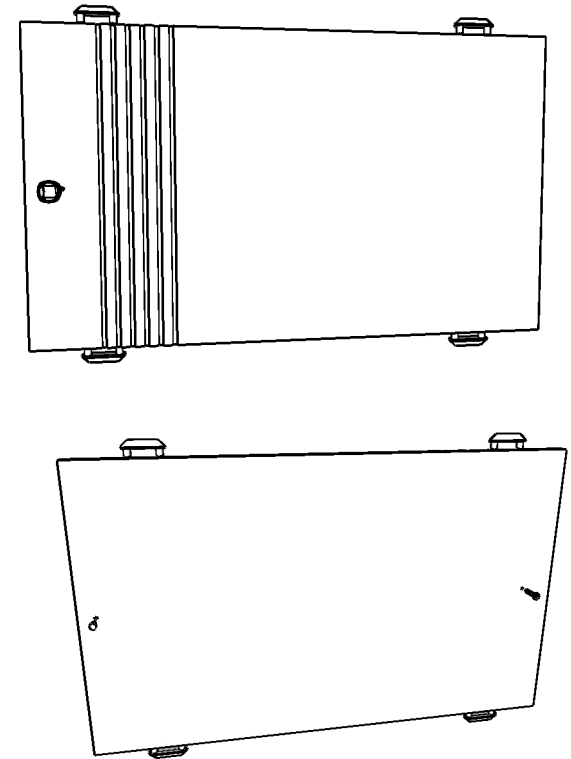
**Logo depois parafusar o conjunto na base (3967), usando cavilha madeira (J) e parafuso 3,5x40 (F).**



**4° PASSO: montar deitado;**

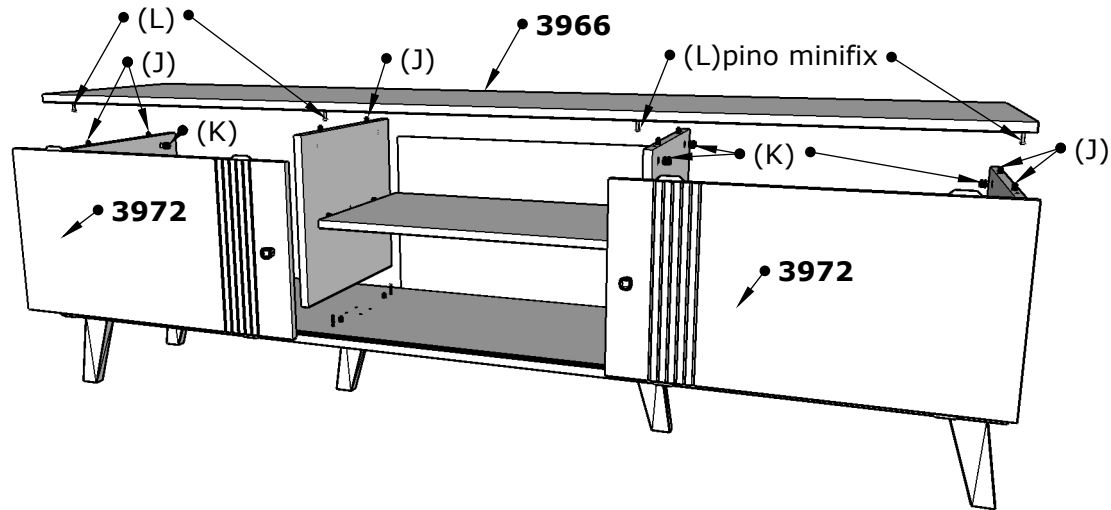
**Montar os acessórios na porta (3972).**

**Acessórios: guia porta (C), cavilha plástica (H), puxador self (A) e parafuso flangeado 4,0x20 (G).**



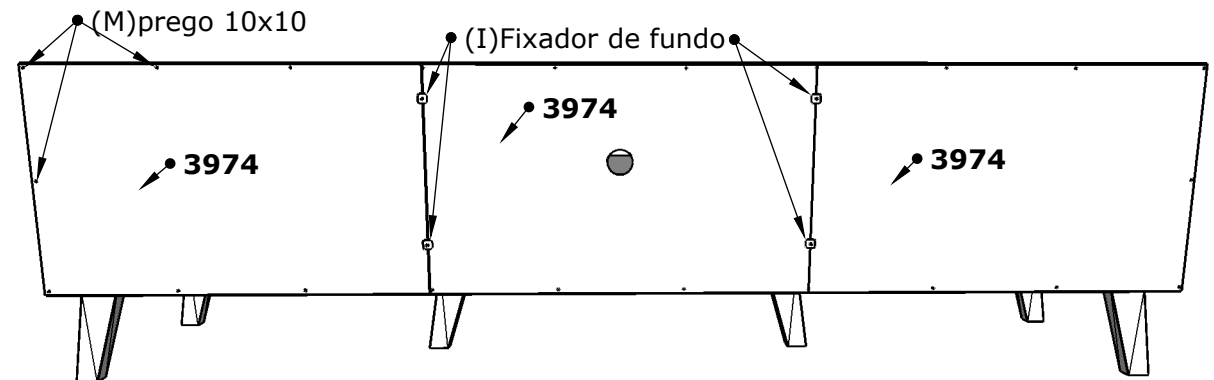
**5° PASSO: montar deitado;**

**Fixar o tampo (3966) juntamente com a porta (3972), encaixando a porta nos trilhos U (D). Nesta etapa usar cavilha madeira (J), pino simples minifix (L) e tambor minifix (K).**



**6° PASSO: montar em pé;**

**Pregar os forros (3974) com prego (M) e fixador de fundo (I).**



# Agora que você já comprou o seu móvel, ele merece ser montado do jeito certo.

Erros de montagem causam mais de **60%** dos danos em móveis.

## Por que contratar?

Tranquilidade do **início ao fim** da montagem



### PROFISSIONAIS QUALIFICADOS

Especialistas certificados na **MadeiraMadeira Serviços**.



### FERRAMENTAS PROFISSIONAIS

que **protegem** seus móveis.



### AGENDAMENTO EM 24 HORAS

escolha a data e o turno **ideais para** você.



### GARANTIA DE 3 MESES

de cobertura **completa**.

**Mais de 1 MILHÃO DE MONTAGENS**  
★ com avaliação **4.7** ★

#### Mariana S., São Paulo

"Chegaram no horário e montaram tudo rapidamente. Serviço incrível!"



#### Carlos R., Belo Horizonte

"Tentei montar sozinho e foi um desastre. Com a **MadeiraMadeira Serviços** ficou perfeito."



#### Ana P., Rio de Janeiro

"Agendamento ágil e **montagem pontual e perfeita**. Recomendo demais!"



Agende agora pelo  
**QR Code**



Madeira**Madeira** Serviços · Atendimento em todo o Brasil

Escaneie o QRCode