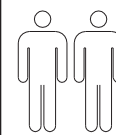


INSTRUÇÃO DE MONTAGEM Assembly Instruction / Instrucciones de montaje

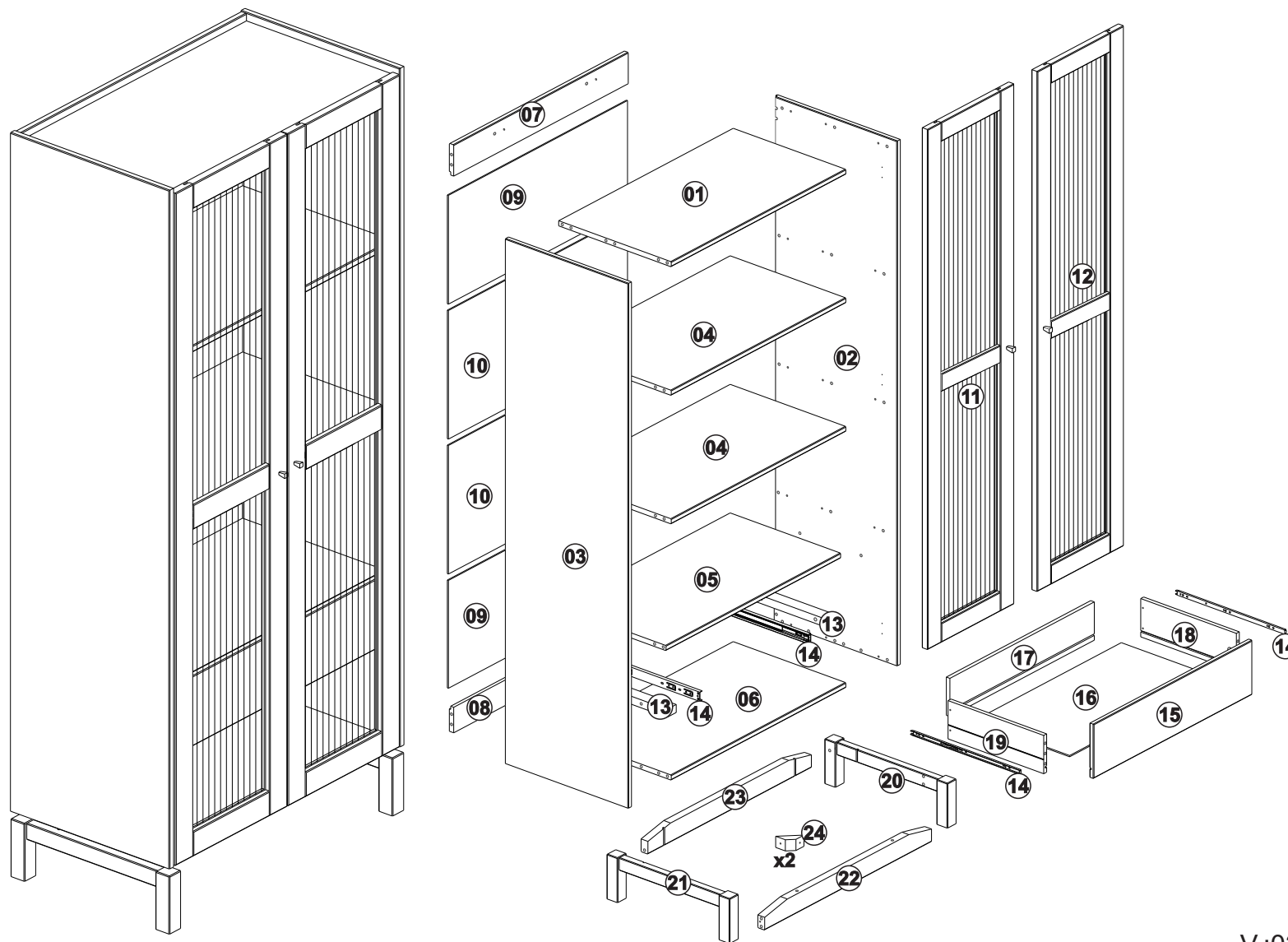
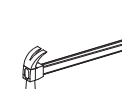
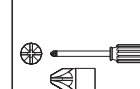
CRISTALEIRA 2 PORTAS 1 GAVETA BARCELONA

Ref.: 2157

Cupboard 2 Doors 1 Drawers / Vitrina 2 Puertas 1 Cajones



1:30h.

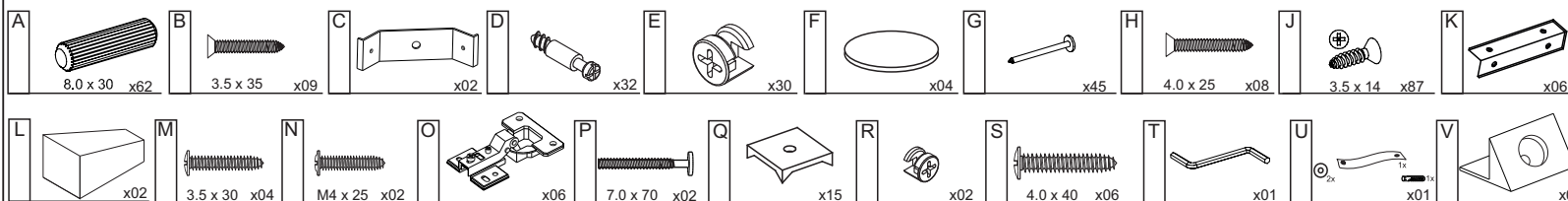


Lista de peças *Parts list / Liste de piezas*

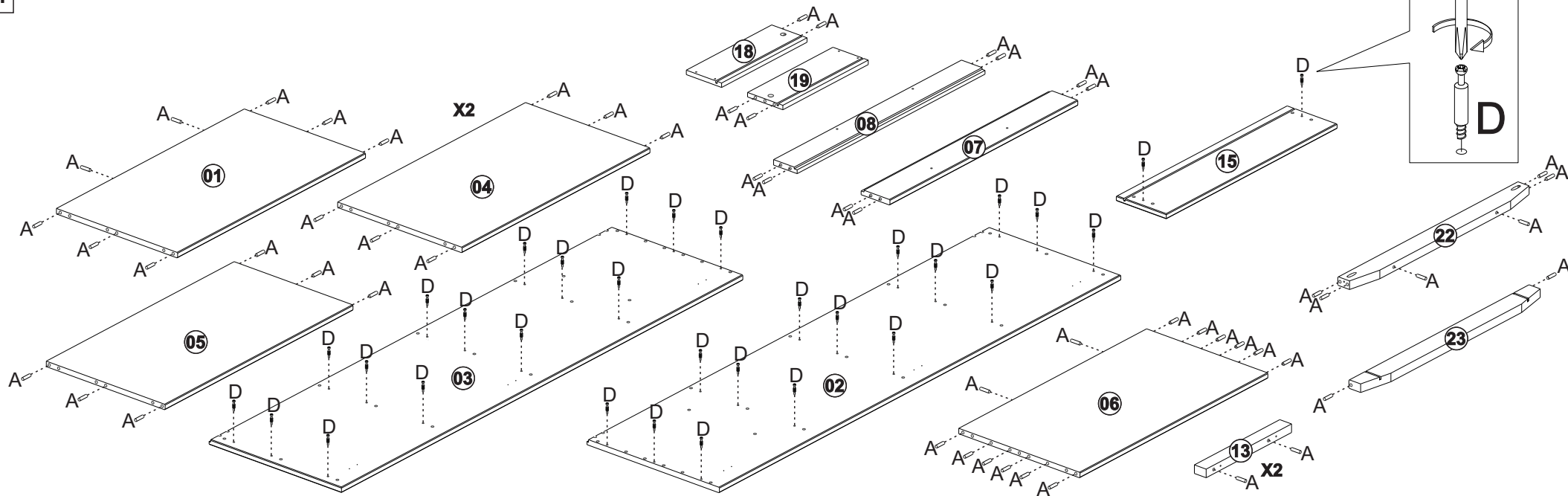
Quant.

1- TAMPO <i>Top / Tapa superior</i>	01
2- LATERAL DIREITA <i>Right side / Lateral derecho</i>	01
3- LATERAL ESQUERDA <i>Left side / Lateral izquierdo</i>	01
4- PRATELEIRA <i>Shlef / Estanteria</i>	02
5- PRATELEIRA ESTREITA <i>Shelf narrow / Estante estrecho</i>	01
6- BASE <i>Base / Base</i>	01
7- TRAVESSA TRASEIRA SUPERIOR <i>Upper rear crossbeam / Travesaño superior trasero</i>	01
8- TRAVESSA TRASEIRA INFERIOR <i>Lower rear crossbeam / Travesaño inferior trasero</i>	01
9- FORRO ESTREITO <i>Narrow back panel / Panel trasero estrecho</i>	02
10- FORRO CENTRAL LARGO <i>Wide back panel / Panel trasero ancho</i>	02
11- PORTA ESQUERDA <i>left door / Puerta izquierda</i>	01
12- PORTA DIREITA <i>Right door / Puerta derecha</i>	01
13- SUPORTES CORREDIÇAS <i>Drawer runner support / Soporte carril metalico</i>	02
14- CORREDIÇAS <i>Drawer runner / Carril metalico</i>	02
15- FRENTE GAVETA <i>Drawer front / Frente cajón</i>	01
16- FORRO GAVETA <i>Drawer base / Base cajón</i>	01
17- TRASEIRO GAVETA <i>Drawer back / Carril metalico</i>	01
18- LATERAL DIREITA GAVETA <i>Drawer right side / Lateral cajon derecho</i>	01
19- LATERAL ESQUERDA GAVETA <i>Drawer left side / Lateral cajon izquierdo</i>	01
20- PÉ LATERAL MONTADO DIREITO <i>Right montane side foot / Pie lateral montano derecho</i>	01
21- PÉ LATERAL MONTADO ESQUERDO <i>Left montane side foot / Pie lateral montano izquierdo</i>	01
22- TRAVESSA INFERIOR FRONTAL <i>Front lower crossbeam / Travesaño inferior delantero</i>	01
23- TRAVESSA INFERIOR TRASEIRA <i>Rear lower crossbeam / Travesaño inferior trasero</i>	01
24- CANTONEIRA <i>Corner / Esquina</i>	02

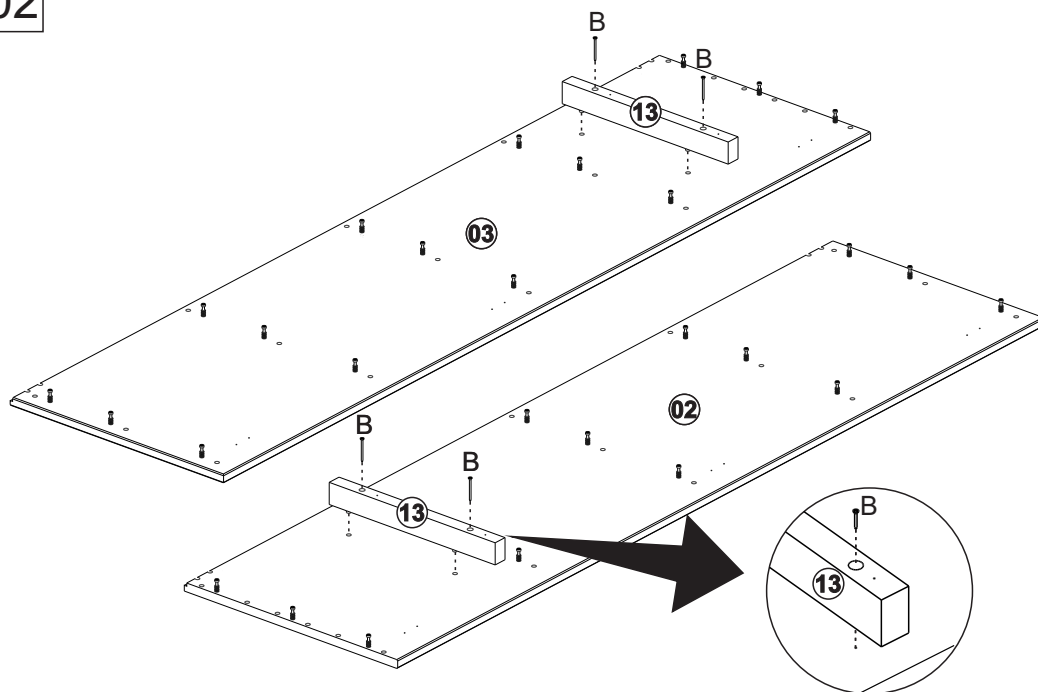
V.:02



01



02



03

Dividir a corredeira 12 em duas partes H1 e H2
 H1 - Fixar nas laterais do móvel.
 H2 - Fixar na lateral da gaveta.

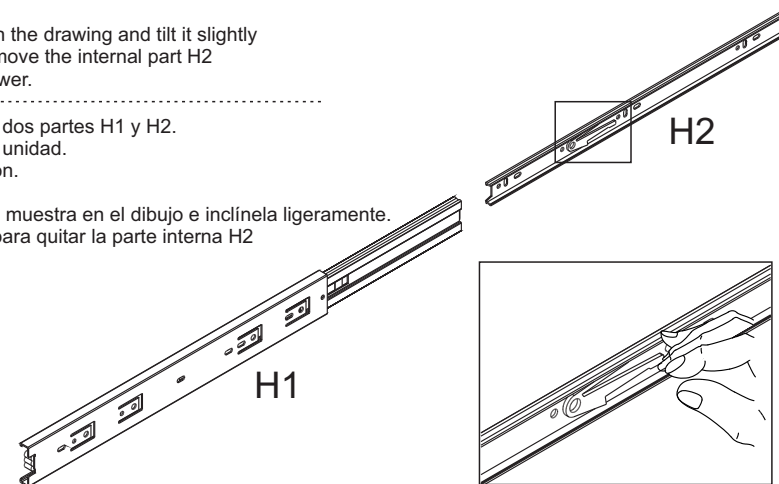
Abrir a corredeira conforme desenho e inclinar levemente a chave (conforme detalhe) para retirar a parte interna H2 que será fixada na gaveta.

Divide slide 12 into two parts H1 and H2
 H1 - Attach to the sides of the unit.
 H2 - Attach to the side of the drawer.

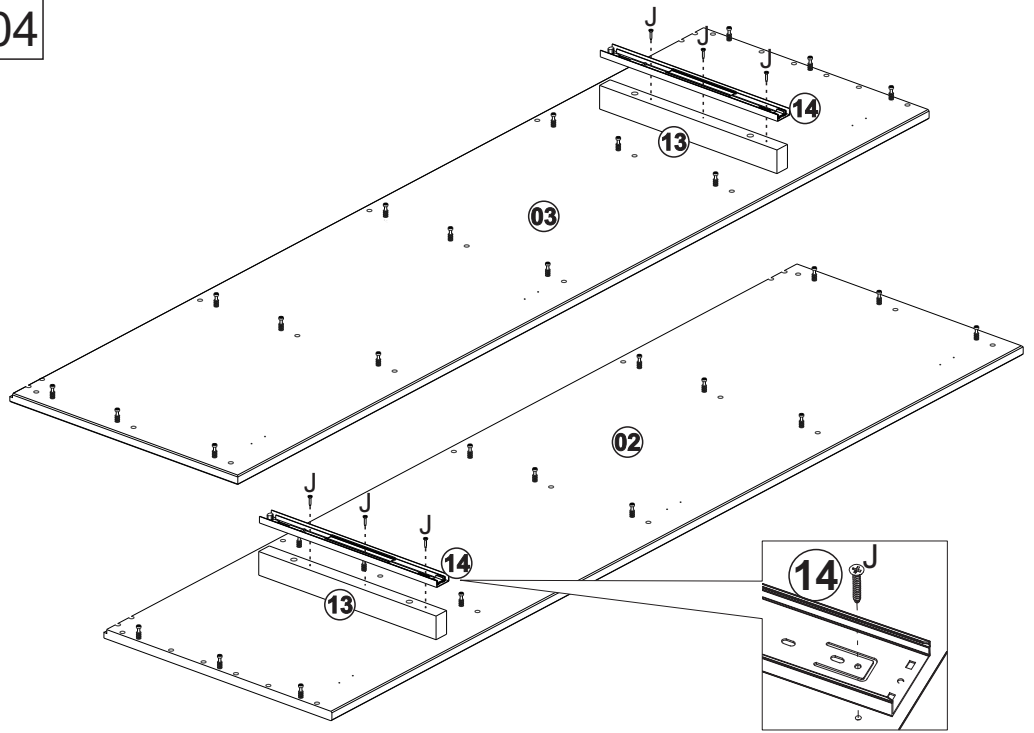
Open the slide as shown in the drawing and tilt it slightly the key (as detailed) to remove the internal part H2 that will be fixed in the drawer.

Divida la diapositiva 12 en dos partes H1 y H2.
 H1 - Fijar a los lados de la unidad.
 H2 - Fijar al lateral del cajón.

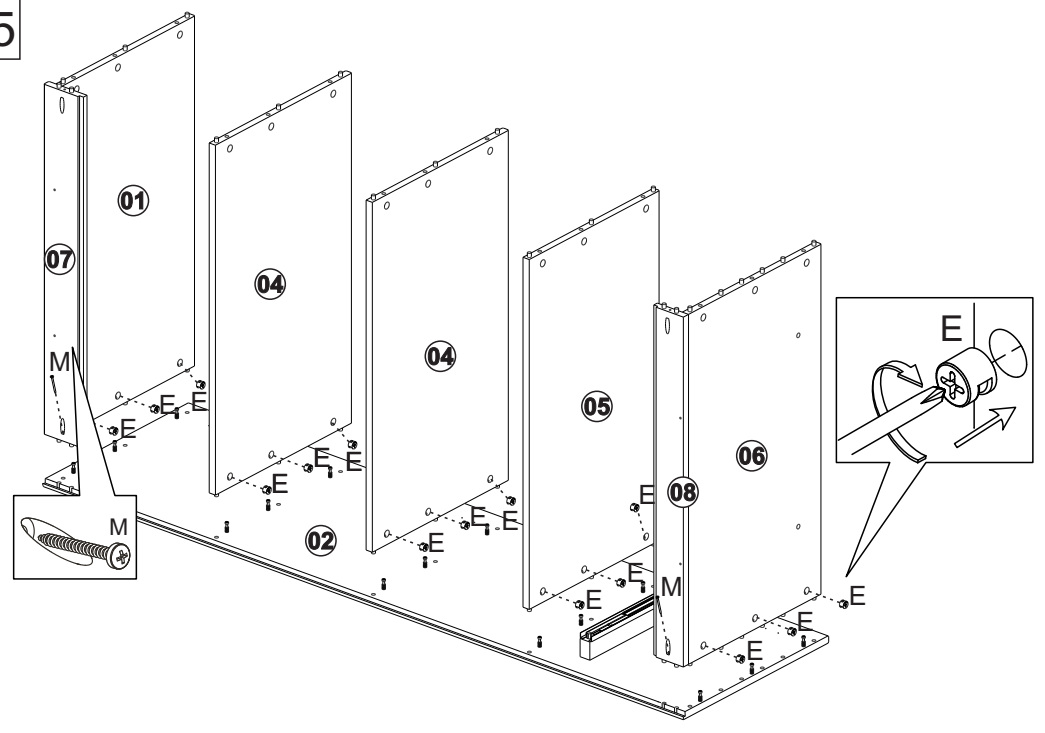
Abra la corredera como se muestra en el dibujo e inclínala ligeramente. la llave (como se detalla) para quitar la parte interna H2 que se fijará en el cajón.



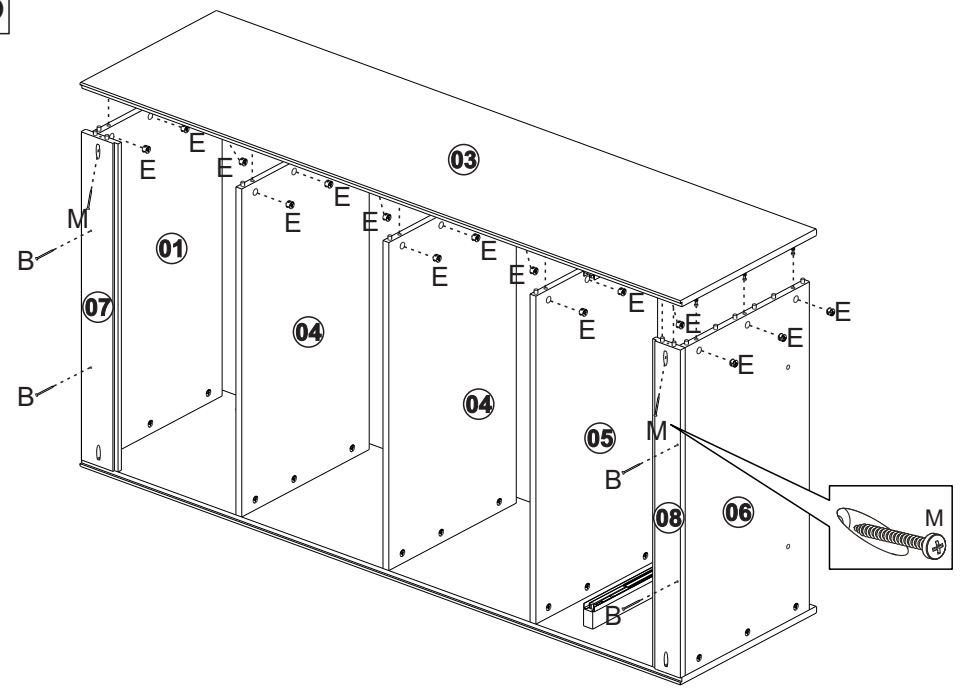
04



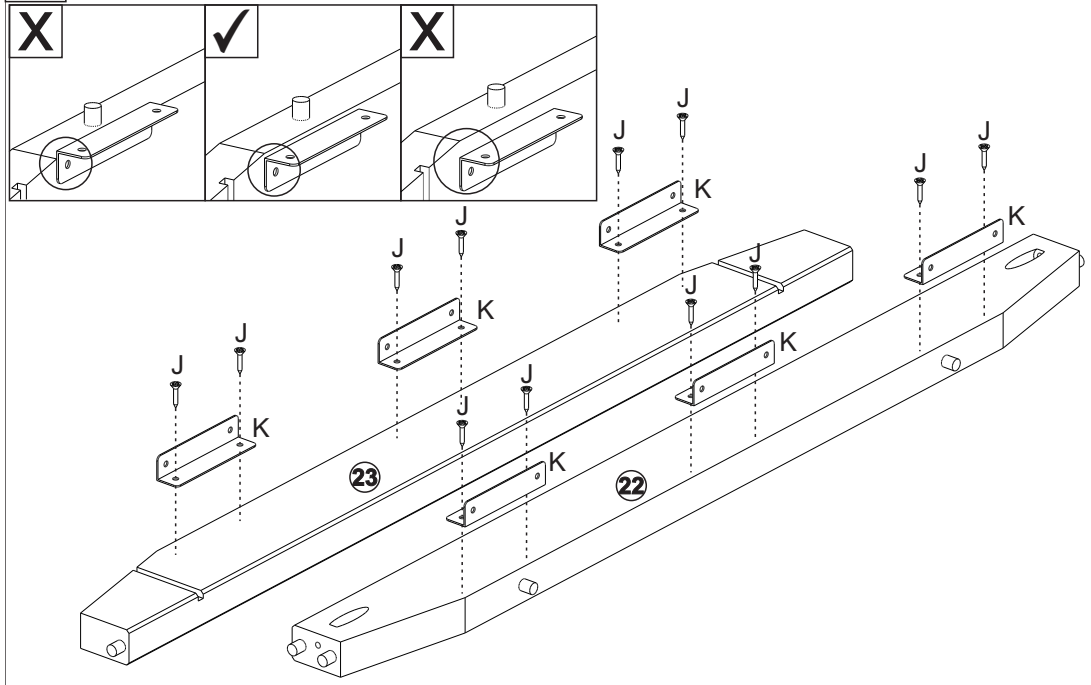
05



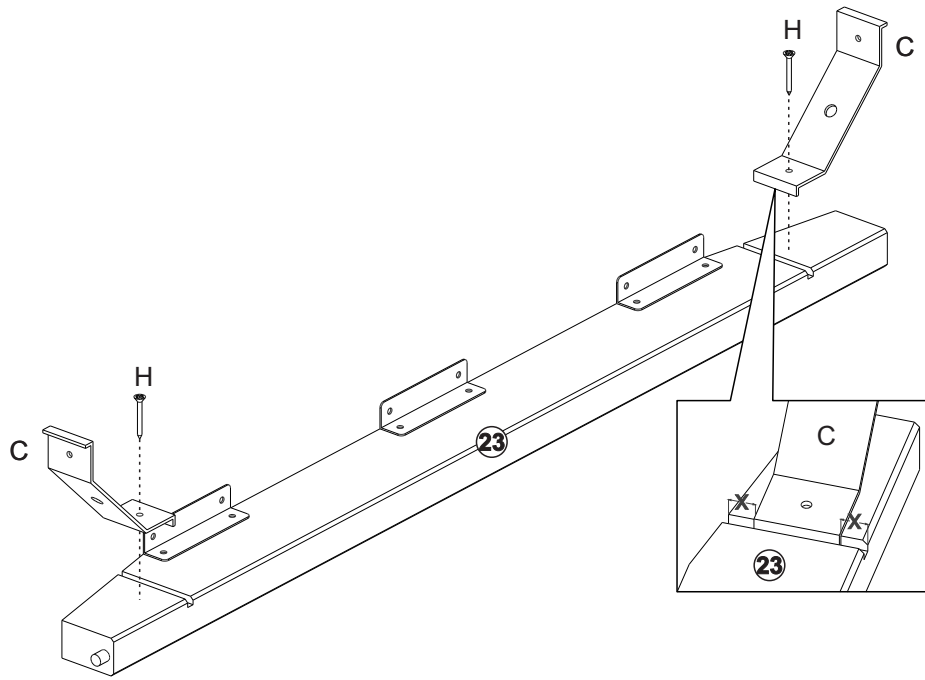
06



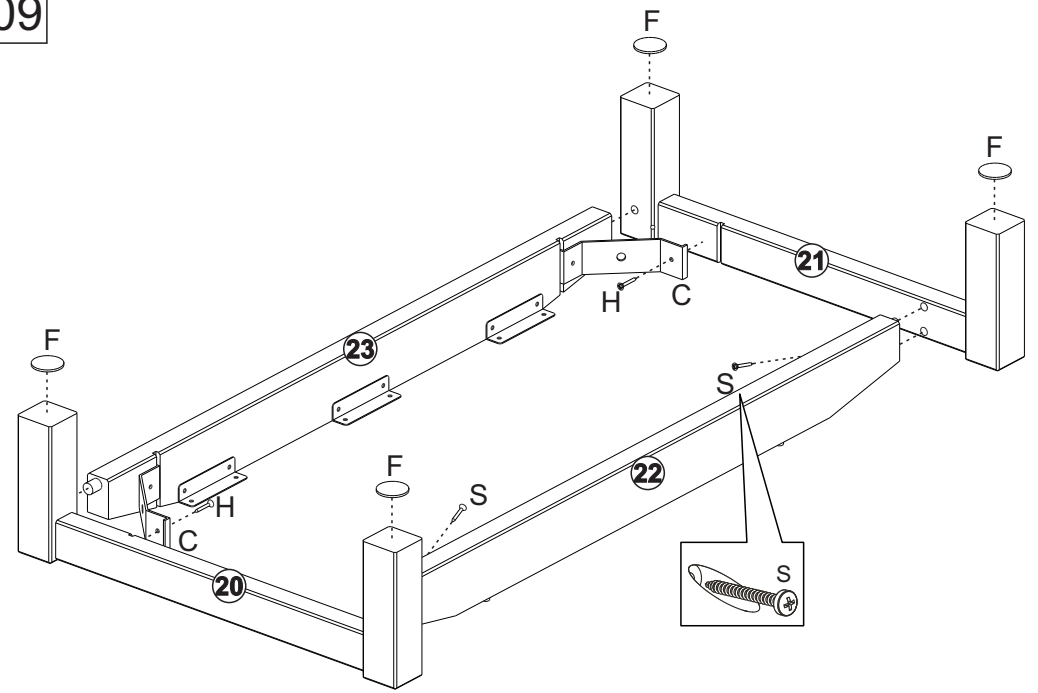
07



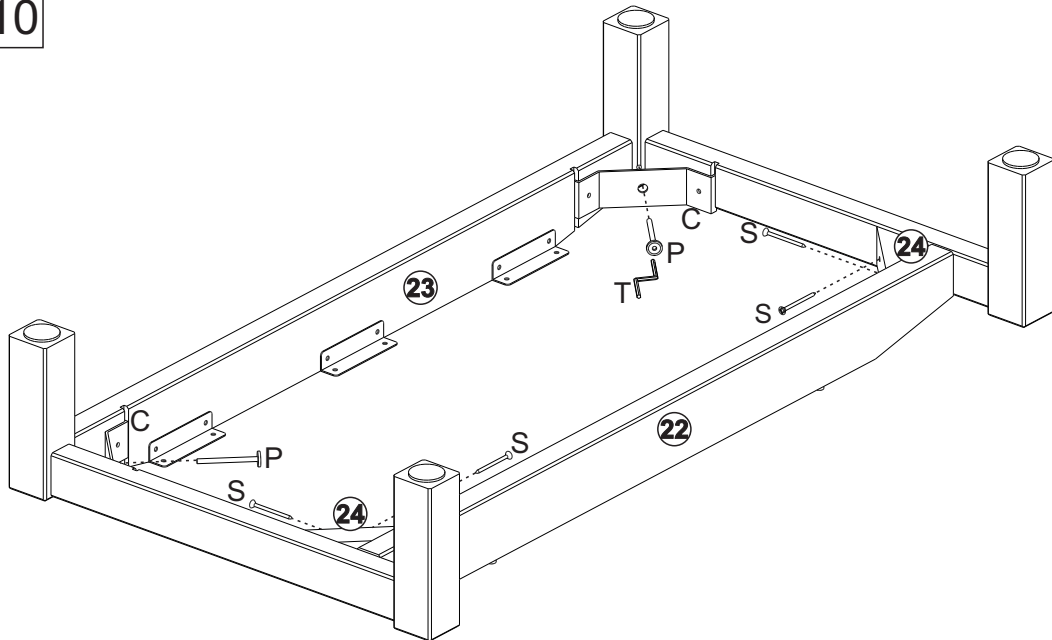
08



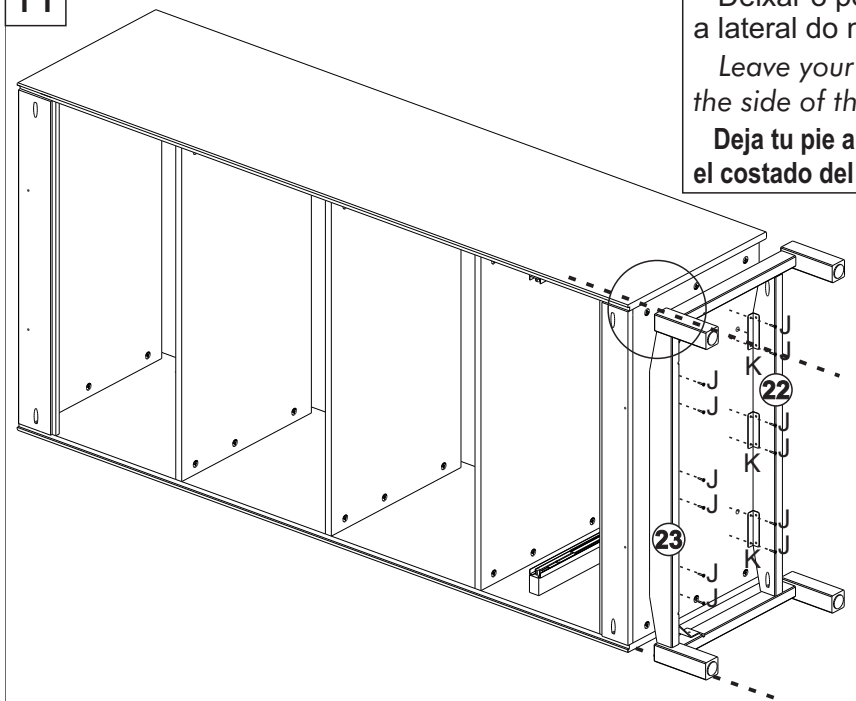
09



10

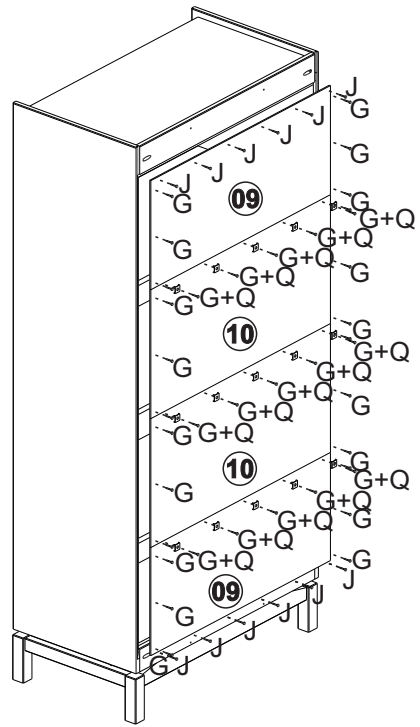


11

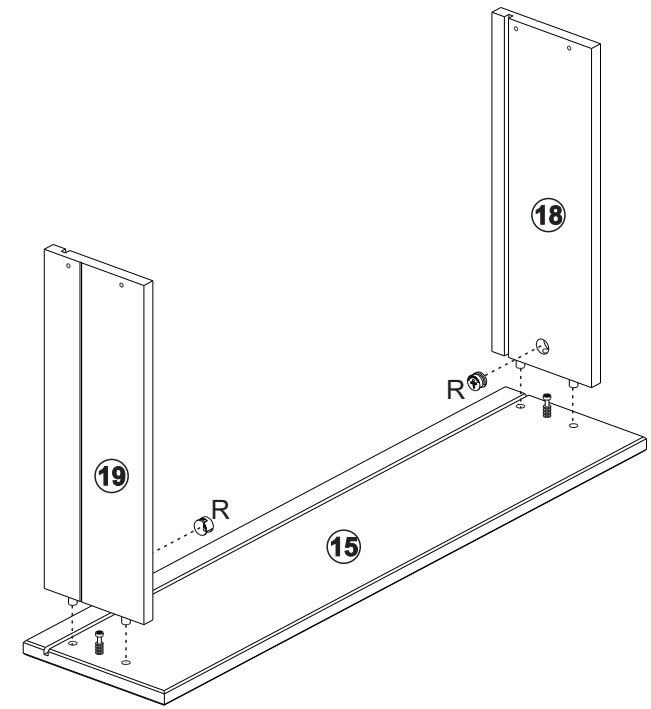


Deixar o pé alinhado com a lateral do movel.
 Leave your foot aligned with the side of the furniture.
 Deja tu pie alineado con el costado del mueble.

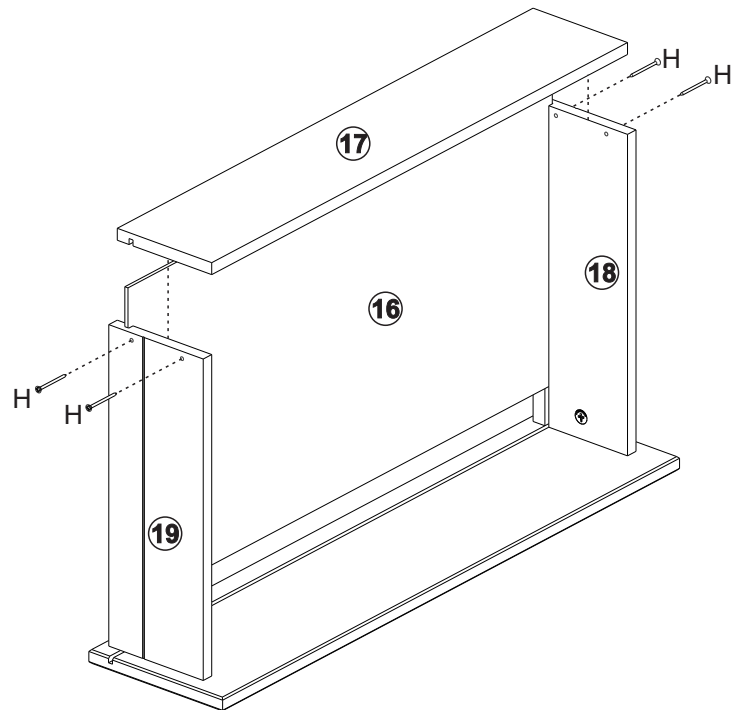
12



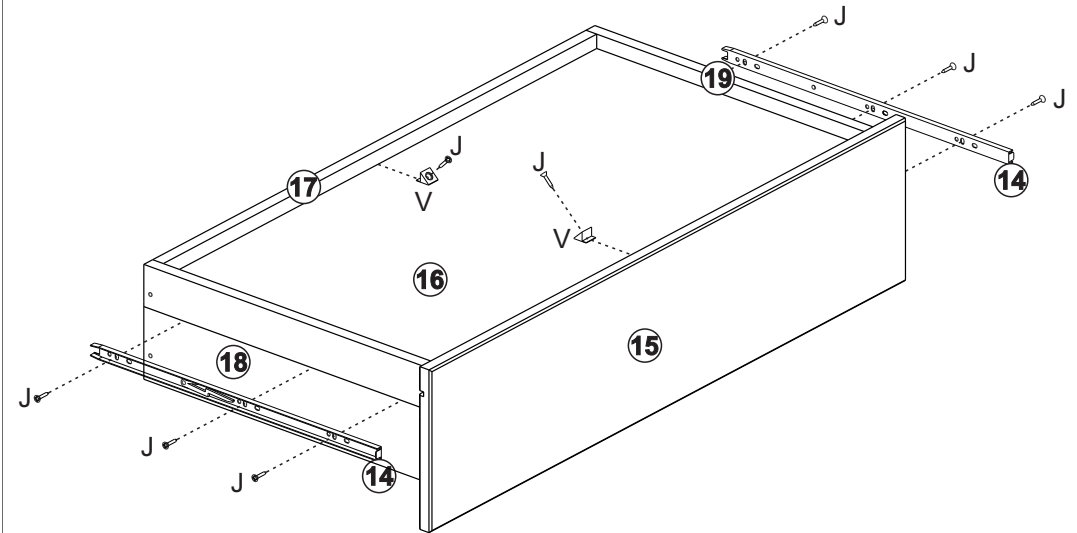
13

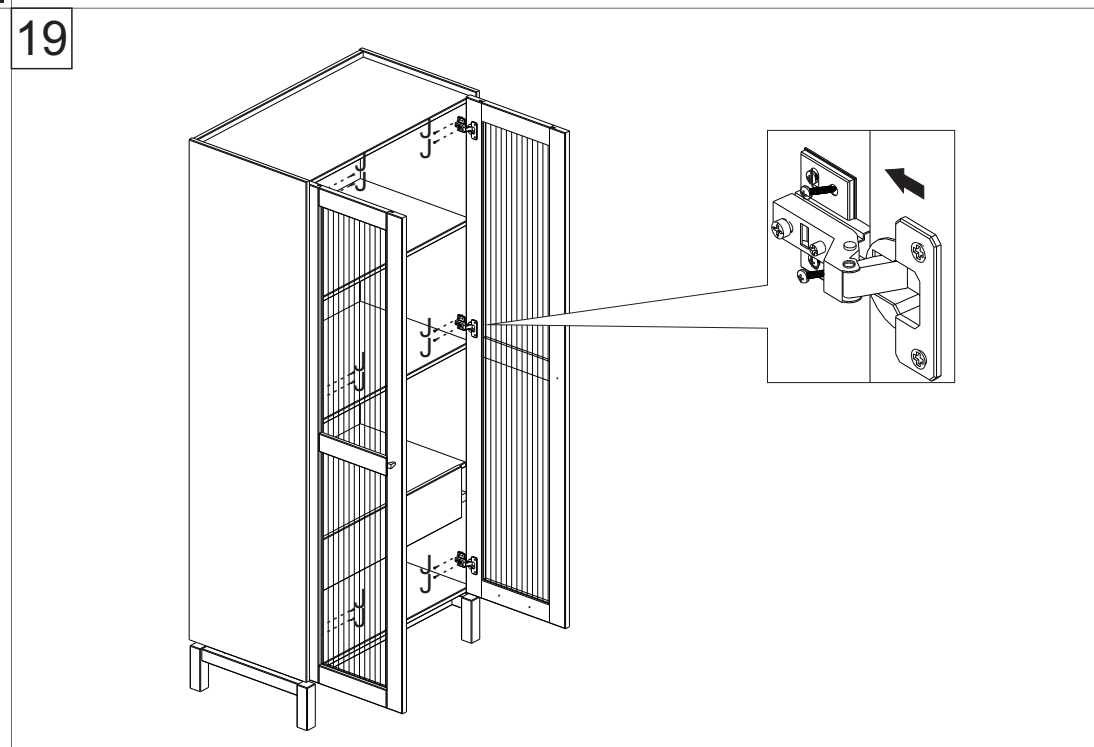
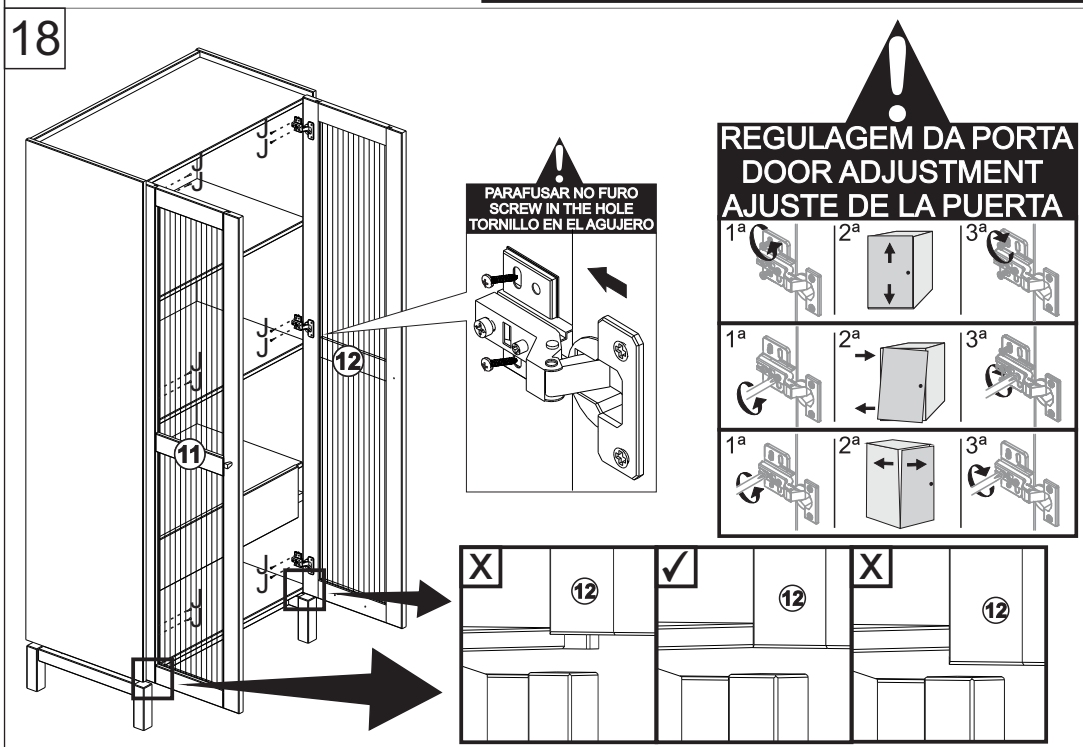
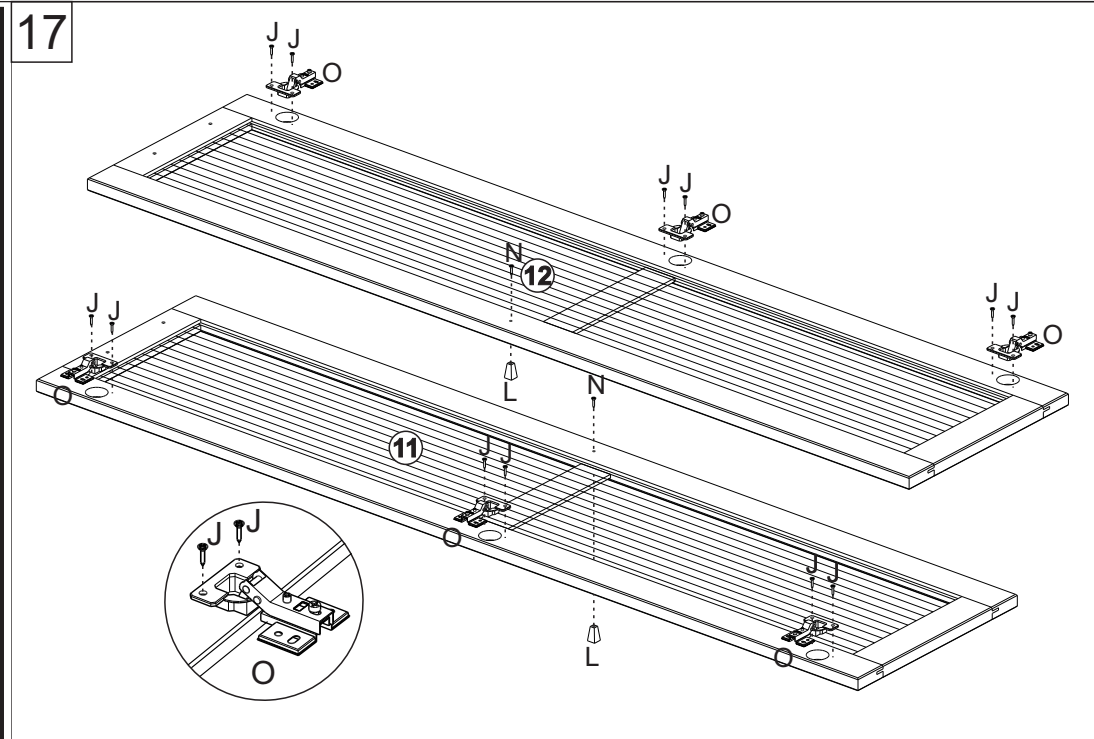
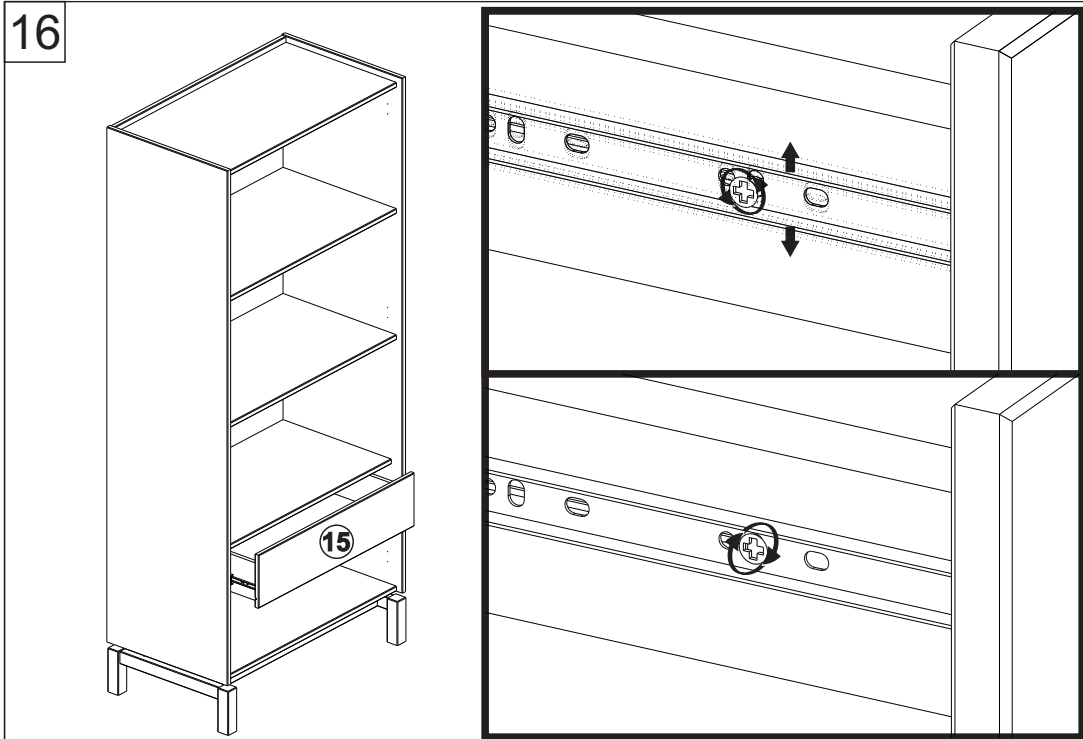


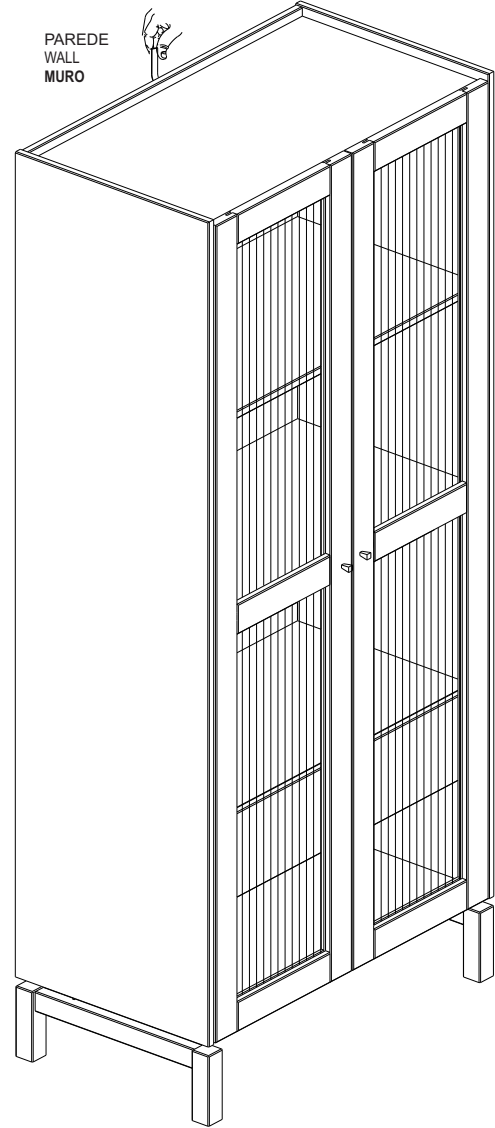
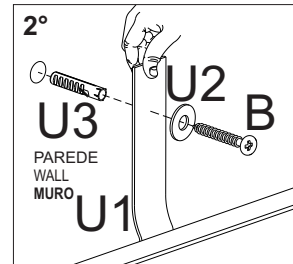
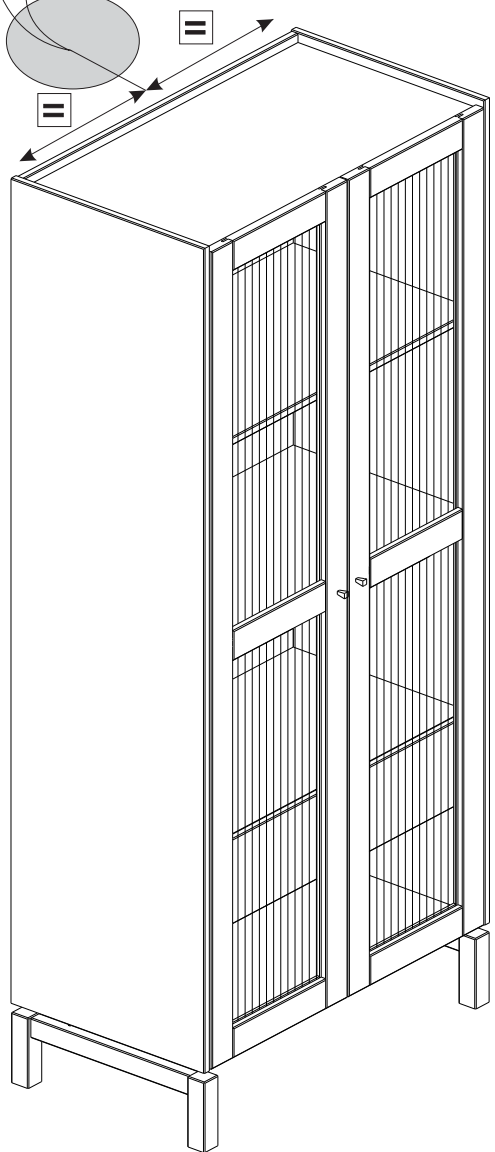
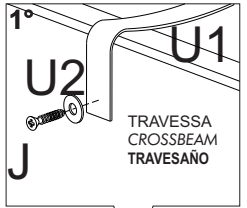
14



15







B		01
J		01
U1		01
U2		02
U3		01