

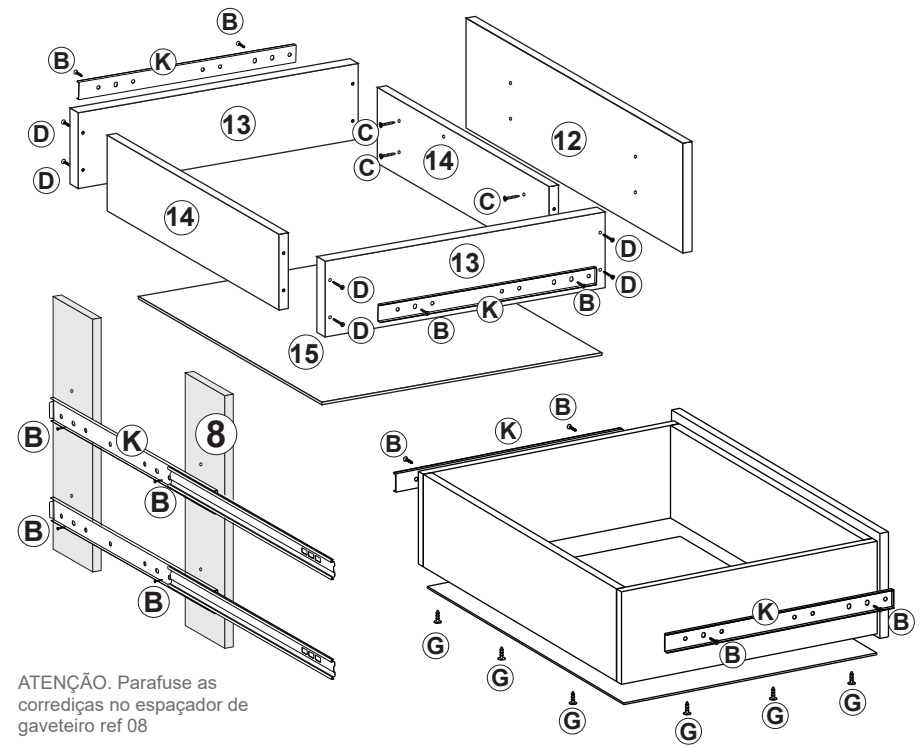
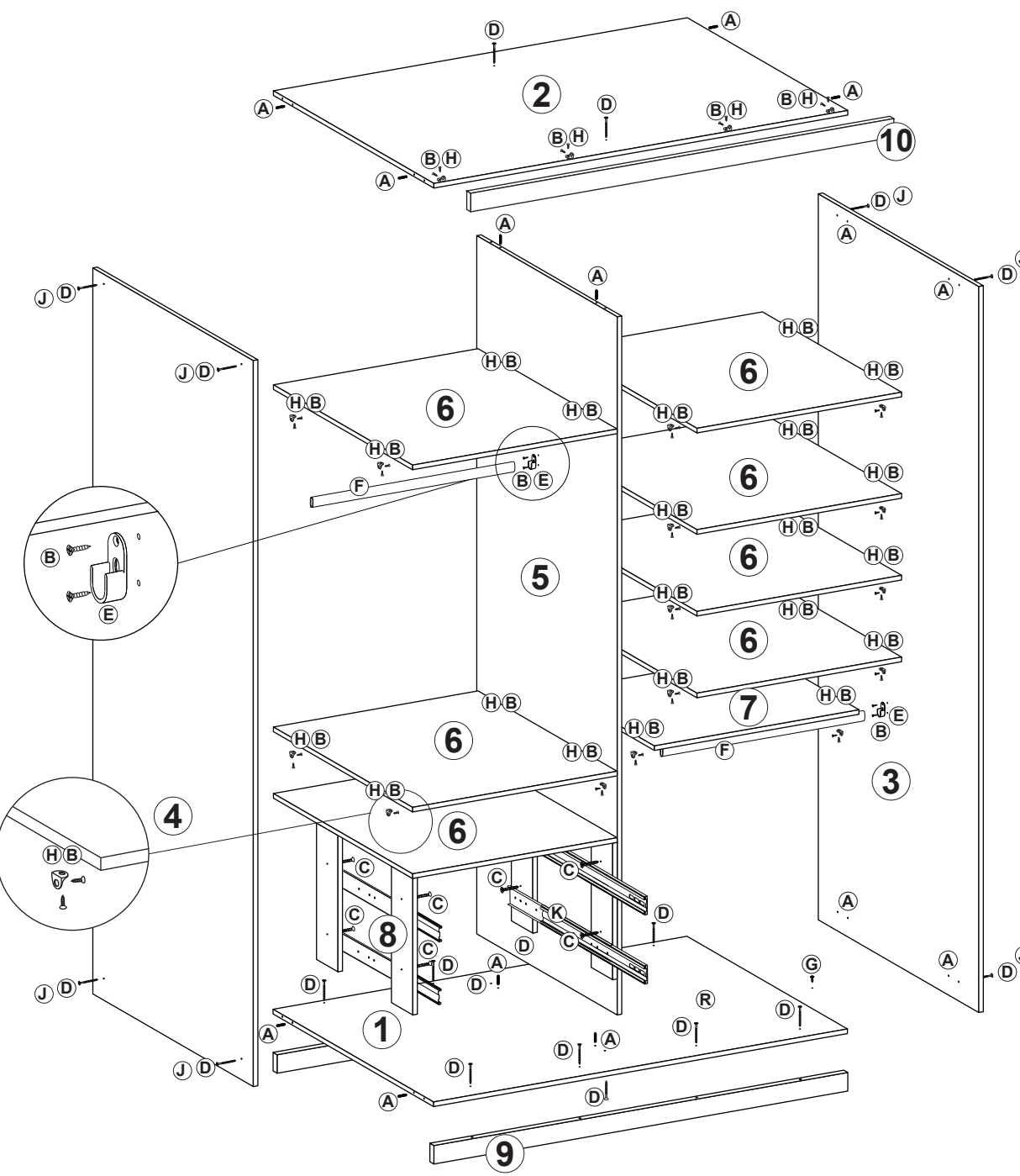
Ref.	Descrição	Dimensões (mm)	Quant.
1	BASE	1361 X 600 X 15	01
2	CHAPÉU	1361 X 600 X 15	01
3	LATERAL DIREITA	2350 X 600 X 15	01
4	LATERAL ESQUERDA	2350 X 600 X 15	01
5	DIVISÓRIAS	2260 X 525 X 15	01
6	PRATELEIRAS	673 X 520 X 15	07
7	TAMPO DO CALCEIRO	673 X 360 X 15	01
8	ESPAÇADOR DO GAVETEIRO	400 X 80 X 15	04
9	RODAPÉ	1361 X 50 X 15	02
10	RODOTETO	1391 X 60 X 15	01
11	FUNDO	2290 X 339 X 3	04
12	FRENTE DA GAVETA	635 X 170 X 15	02
13	LATERAIS DA GAVETA	450 X 150 X 15	04
14	CONTRAFUNDO GAVETA	587 X 150 X 15	04
15	FUNDO GAVETA	617 X 450 X 3	02
16	GABARITO P/ PRATELEIRA	70 X 200	01
17	GABARITO P/ PRATELEIRA	70 X 255	01
18	GABARITO P/ PRATELEIRA	70 X 310	01

A	Cavilha 6 x 30	12	
B	Parafuso 3,5 x 16mm	100	
C	Parafuso 4,0 x 25mm	16	
D	Parafuso 4,0 x 40mm	40	
E	Suporte Cabideiro	04	
F	Tubo Cabideiro 667mm	02	
G	Parafuso Flangeado 3,5 x 16mm	28	
H	Cantoneira 2 Furos	32	
I	Prego 10 x 10	50	
J	Tapa Furo	16	
K	Corrediça Telescópica 350 mm	02 PARES	
L	Jução de Fundo	10	
M	Perfil H	02	

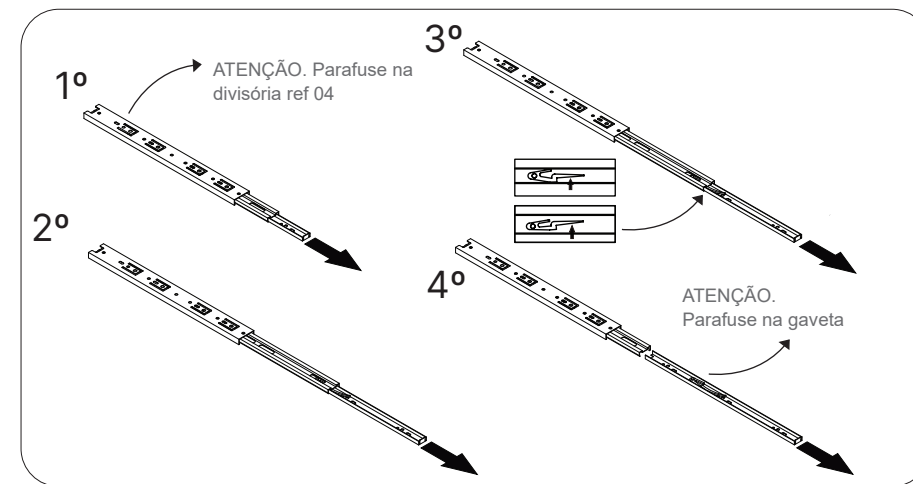
# CLOSET



### MONTAGEM GAVETAS

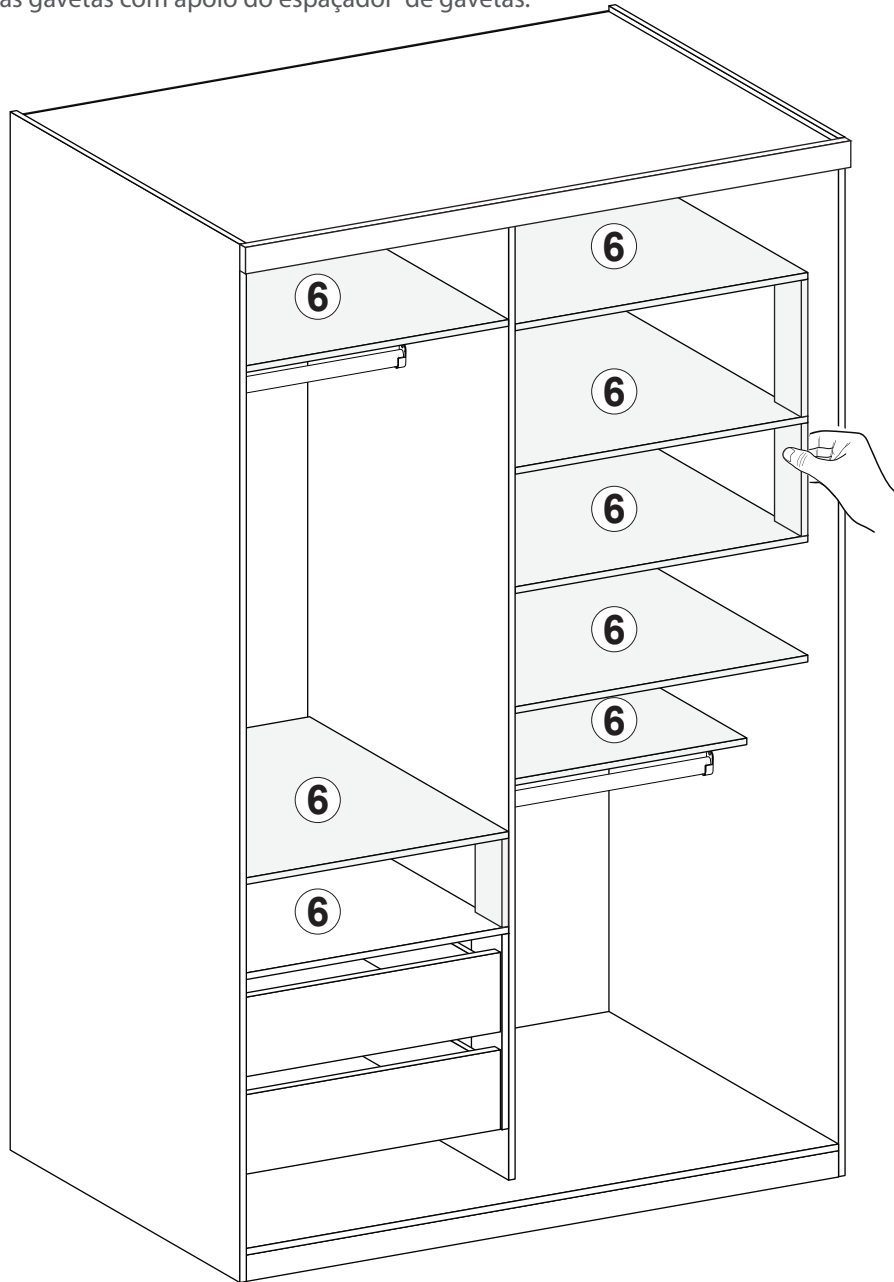


ATENÇÃO. Parafuse as correções no espaçador de gaveteiro ref 08





\*ATENÇÃO. Todas as prateleiras são fixadas com cantoneiras, EXETO a prateleira que vai em cima das gavetas com apoio do espaçador de gavetas.



\*ATENÇÃO. As cantoneiras devem ser fixadas nos quatro cantos de cada prateleira a 64mm. E com apoio do GABARITO pode ser feita a fixação no roupeiro na altura correta.

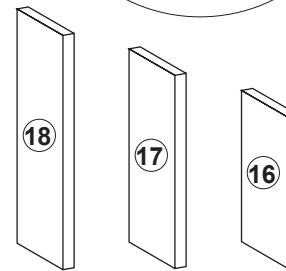
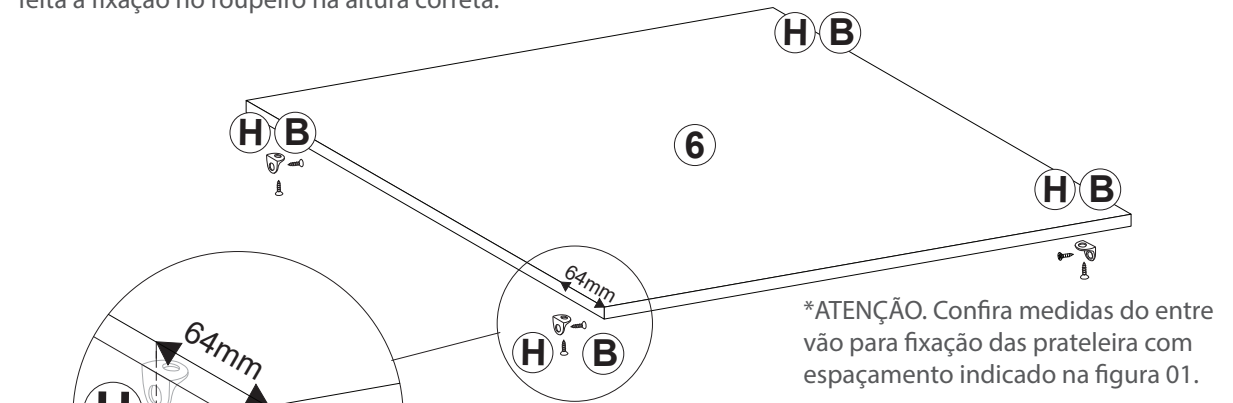


Fig.16 Gabarito P/ prateleira 70x200 mm  
Fig.17 Gabarito P/ prateleira 70x255 mm  
Fig.18 Gabarito P/ prateleira 70x310 mm

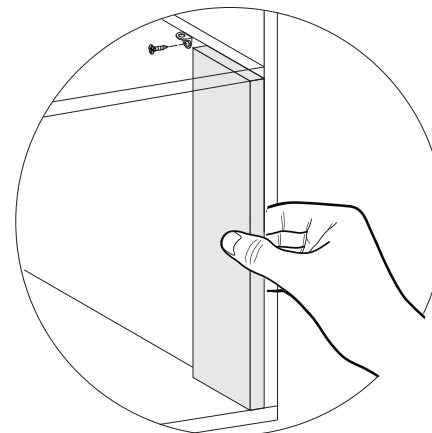
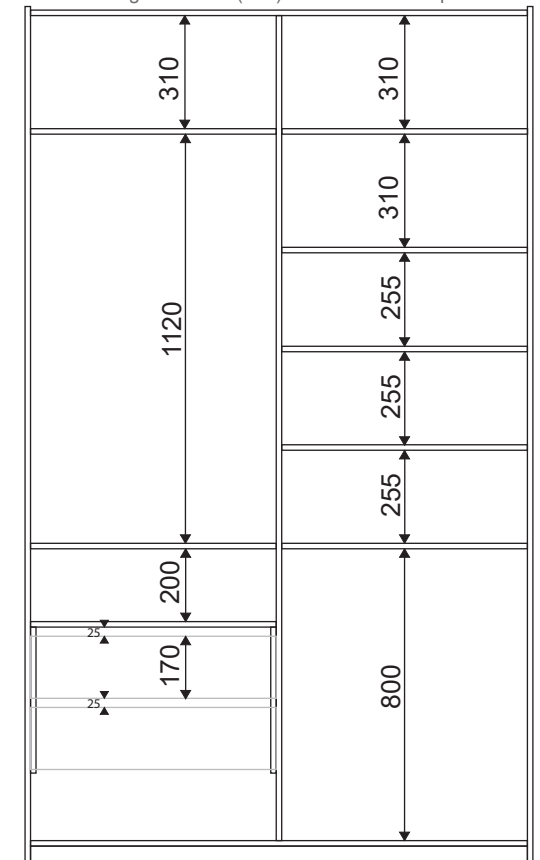
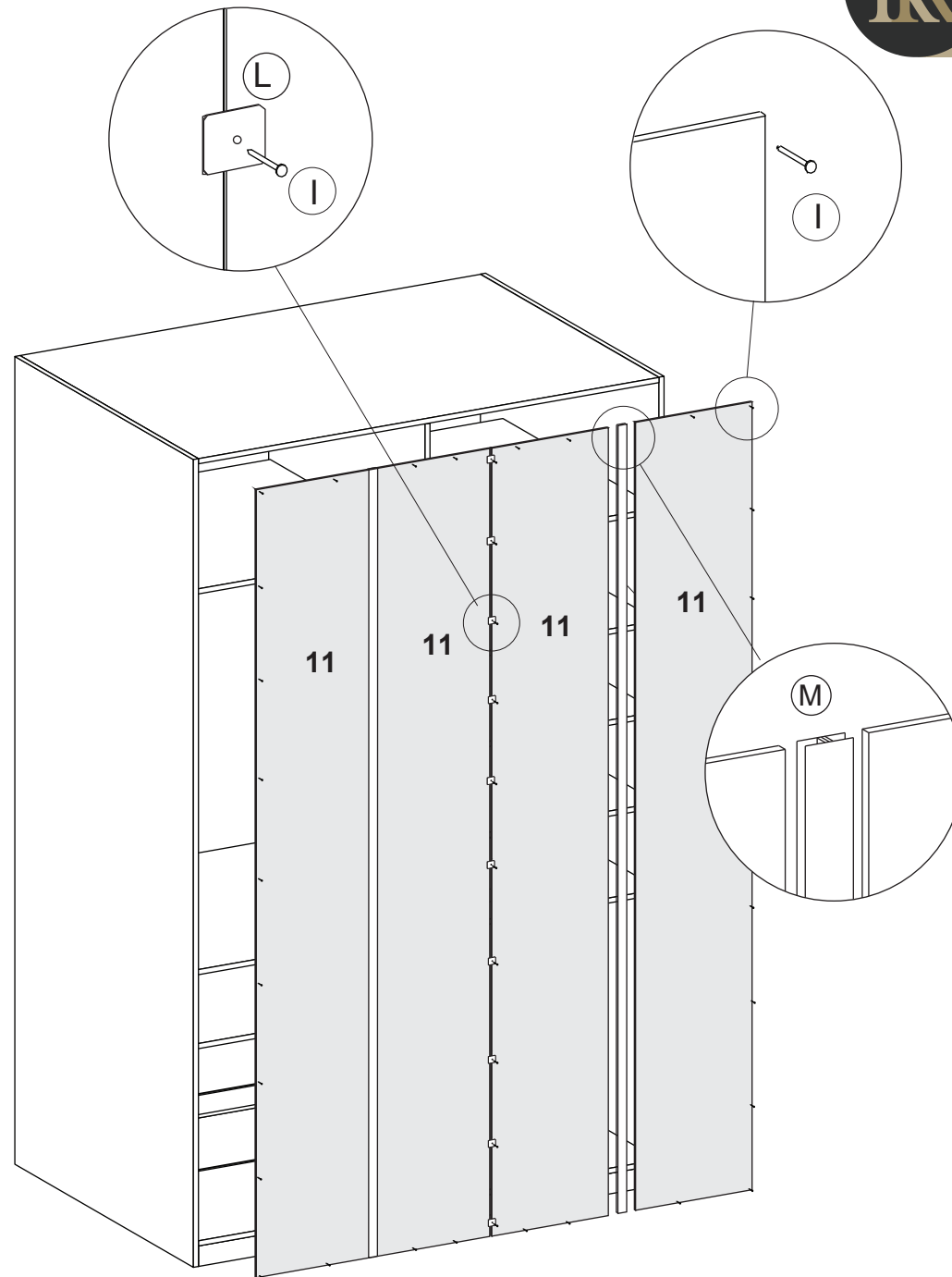


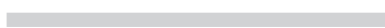
Fig.1 Medidas(mm) do entrevão das prateleiras







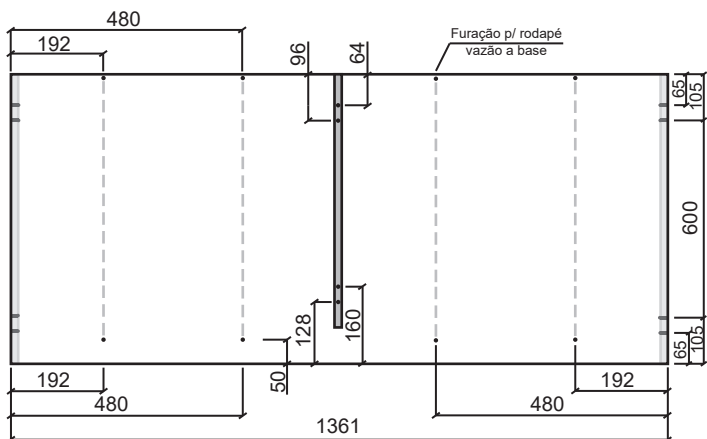
Indicação de estrutura, furo a 64mm vaza.



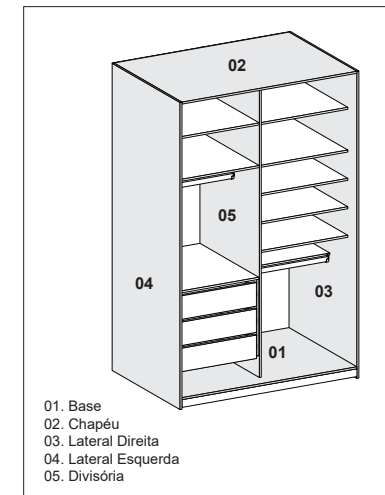
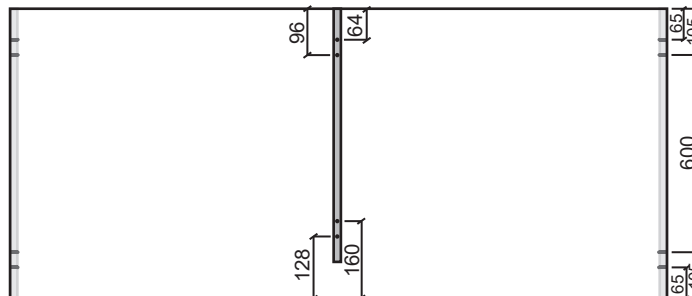
Indicação de prateleira.



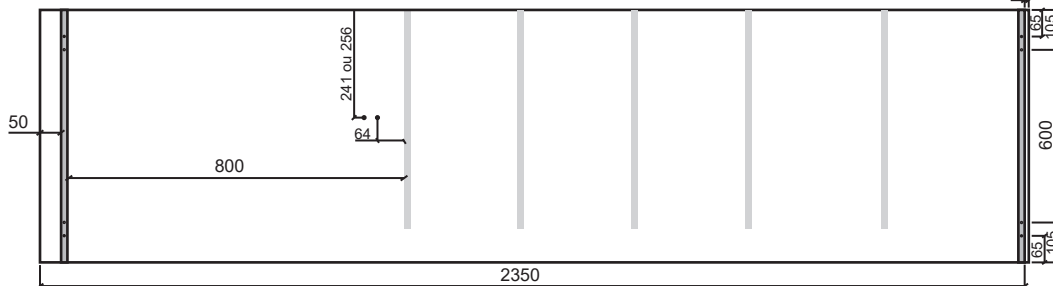
1. Base\_Furação Interna\_1361X600X15mm



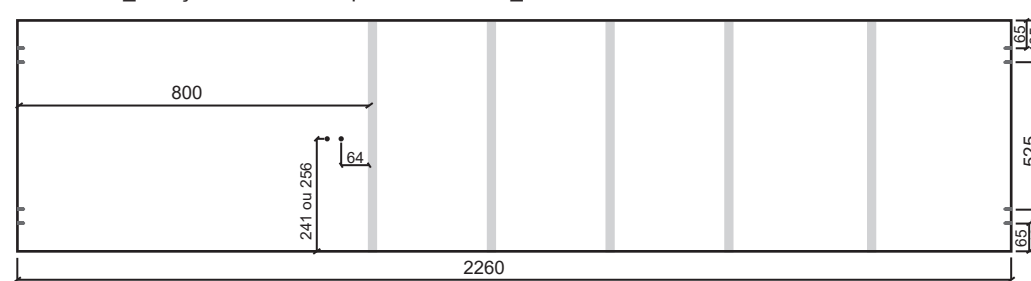
2. Chapéu\_Furação Interna\_1361X600X15mm



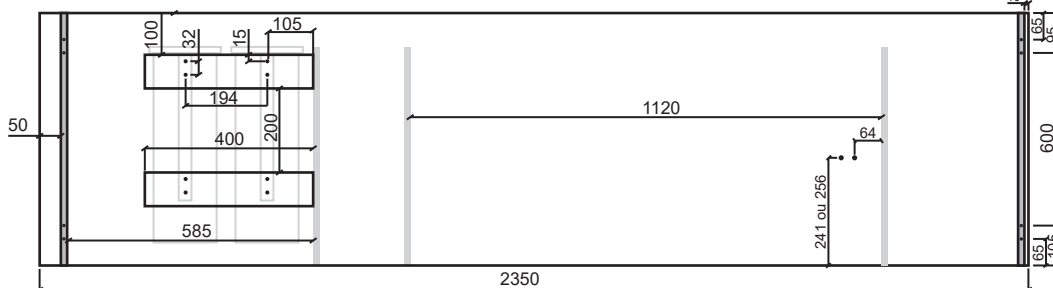
3. Lateral Direita\_Furação Interna\_2350X600X15mm



5. Divisória\_Furação Face voltada p/ Lateral Direita\_2260X525X15mm



4. Lateral Esquerda\_Furação Interna\_2350X600X15mm



Divisória\_Furação Face voltada p/ Lateral Esquerda\_2260X525X15mm

