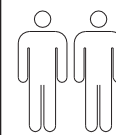


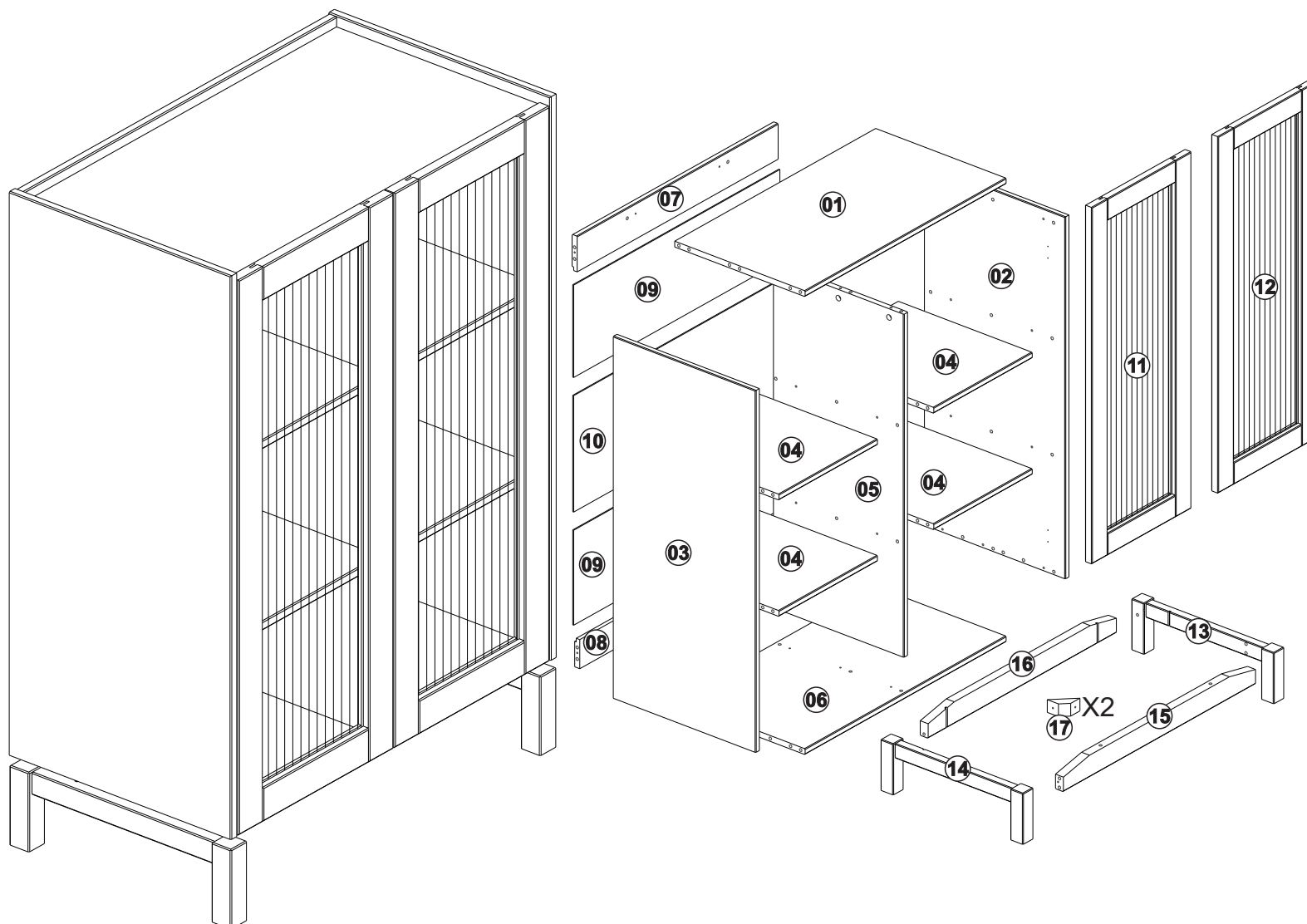
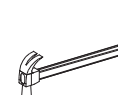
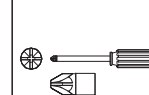
# INSTRUÇÃO DE MONTAGEM Assembly Instruction / Instrucciones de montaje

## CRISTALEIRA 2 PORTAS BARCELONA Cupboard 2 Doors / Vitrina 2 Puertas

Ref.: 2156



1:30h.

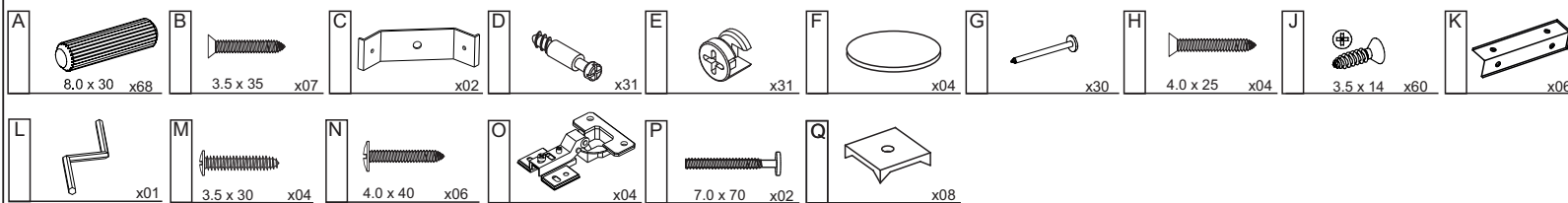


### Lista de peças Parts list / Liste de piezas

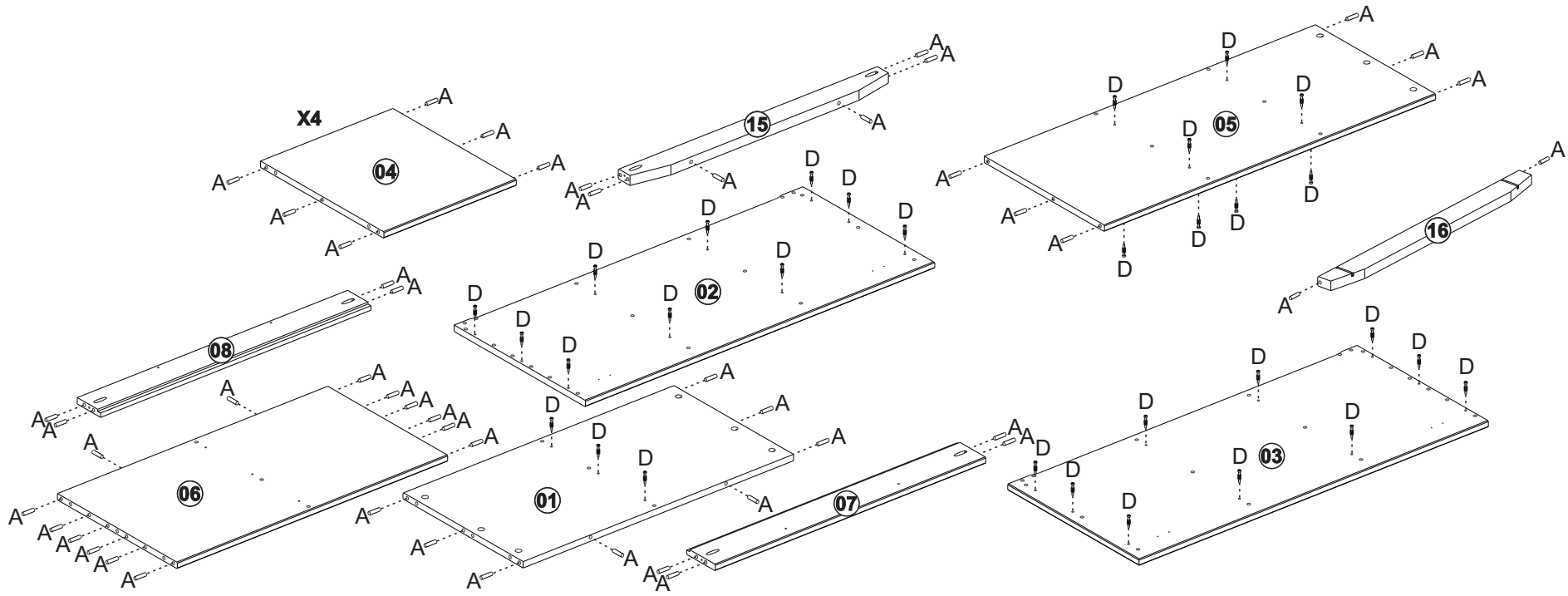
Quant.

1- TAMPO <i>Top / Tapa superior</i>	01
2- LATERAL DIREITA <i>Right side / Lateral derecho</i>	01
3- LATERAL ESQUERDA <i>Left side / Lateral izquierda</i>	01
4- PRATELEIRA <i>Shelf / Estanteria</i>	04
5- DIVISORIA <i>Division / Divisor</i>	01
6- BASE <i>Base / Base</i>	01
7- TRAVESSA TRASEIRA SUPERIOR <i>Upper rear crossbeam / Travesaño superior trasero</i>	01
8- TRAVESSA TRASEIRA INFERIOR <i>Lower rear crossbeam / Travesaño inferior trasero</i>	01
9- FORRO ESTREITO <i>Narrow back panel / Panel trasero estrecho</i>	02
10- FORRO CENTRAL LARGO <i>Wide back panel / Panel trasero ancho</i>	01
11- PORTA ESQUERDA <i>left door / Puerta izquierda</i>	01
12- PORTA DIREITA <i>Right door / Puerta derecha</i>	01
13- PÉ LATERAL MONTADO DIREITO <i>Right montane side foot / Pie lateral montano derecho</i>	01
14- PÉ LATERAL MONTADO ESQUERDO <i>Left montane side foot / Pie lateral montano izquierdo</i>	01
15- TRAVESSA INFERIOR FRONTAL <i>Front lower crossbeam / Travesaño inferior delantero</i>	01
16- TRAVESSA INFERIOR TRASEIRA <i>Rear lower crossbeam / Travesaño inferior trasero</i>	01
17- CANTONEIRA <i>Corner / Esquina</i>	02

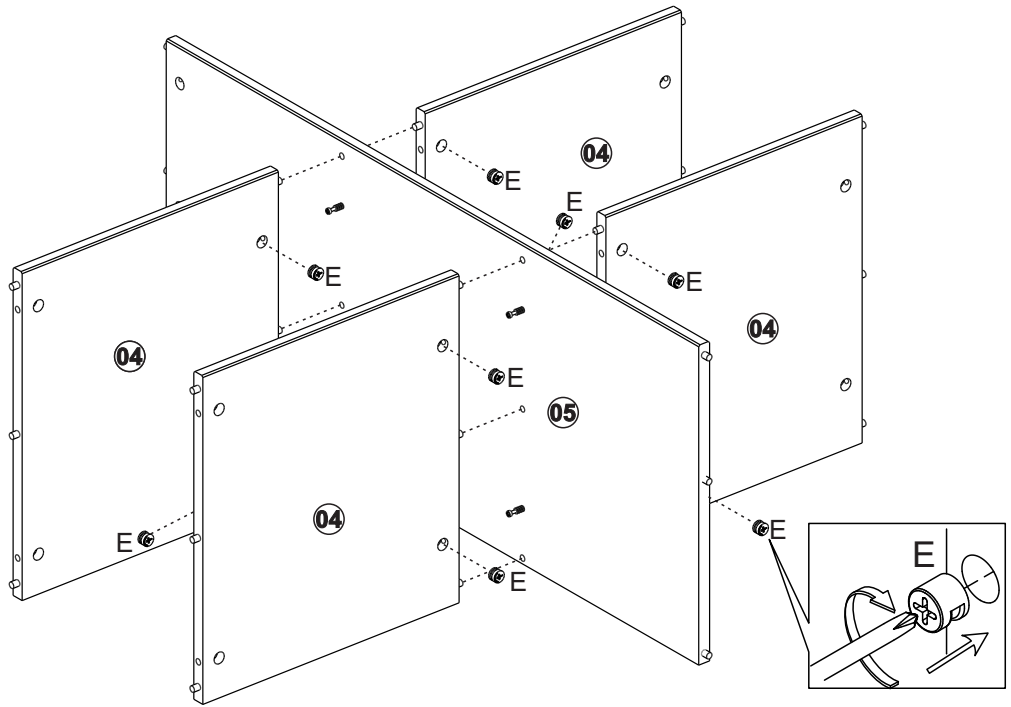
V.:01



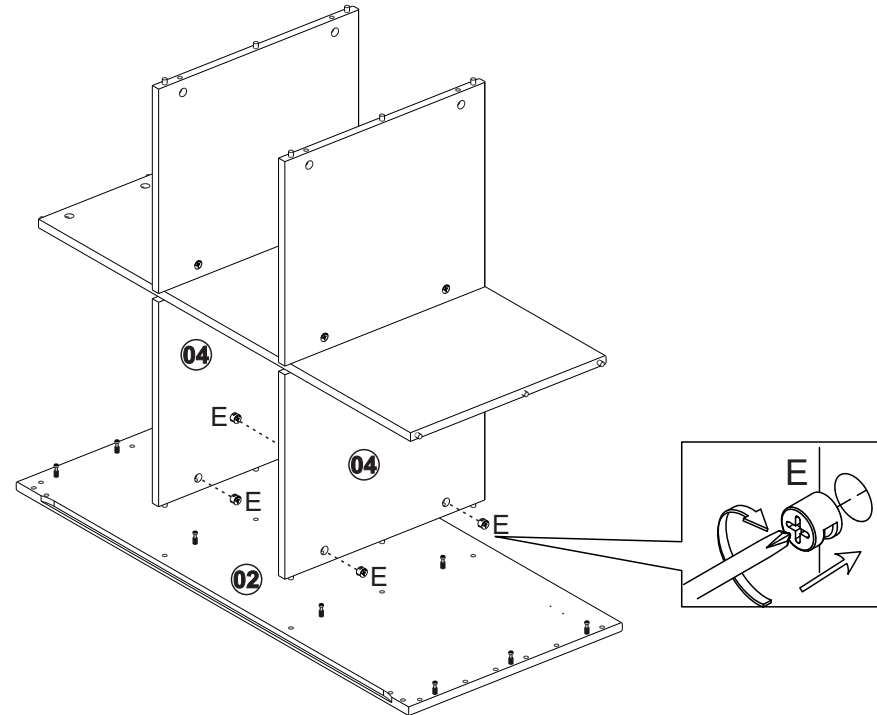
01



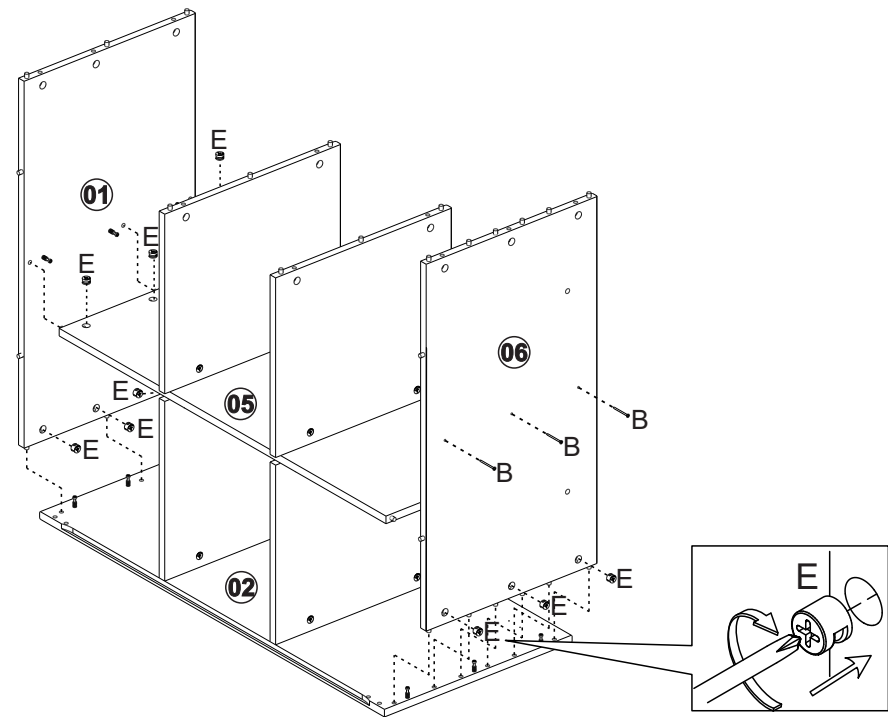
02



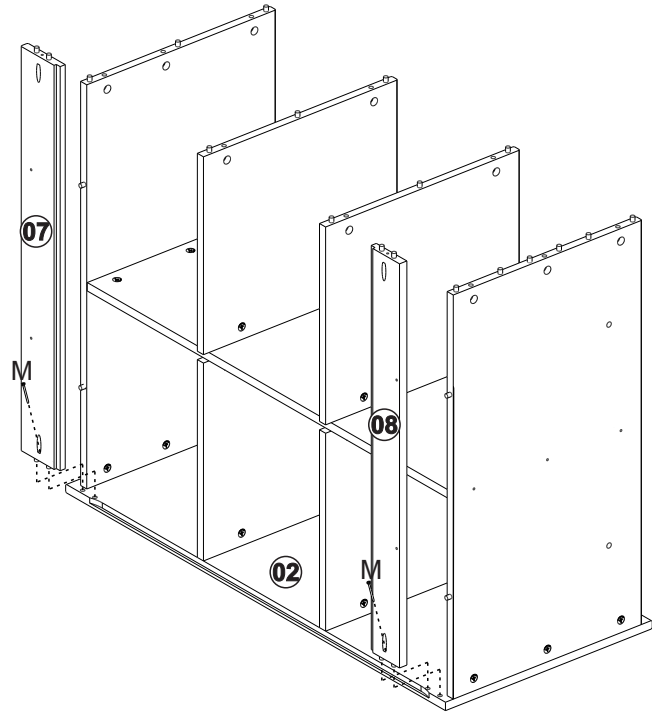
03



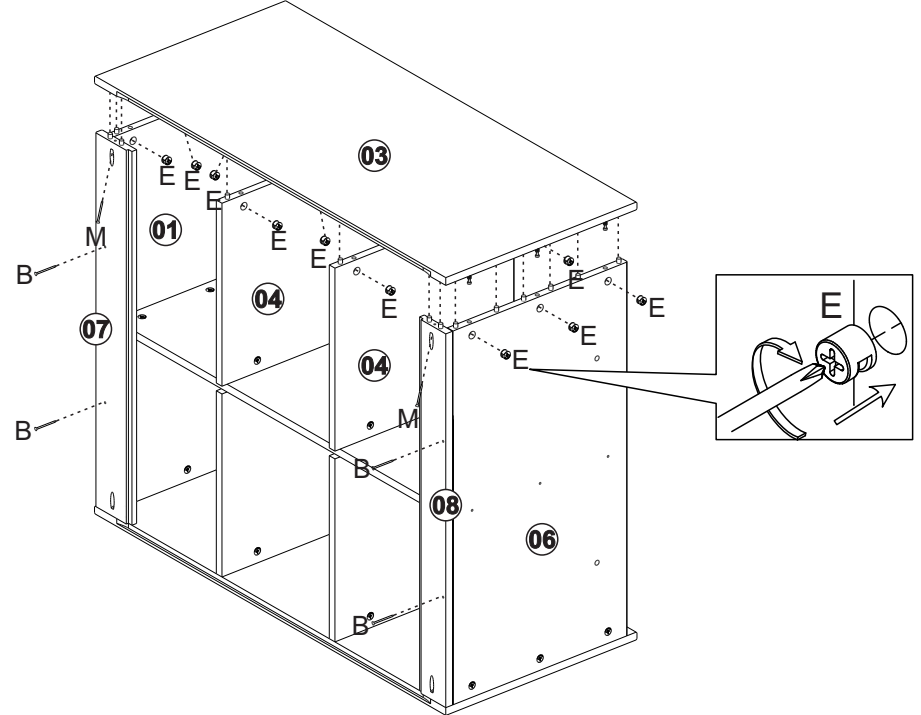
04



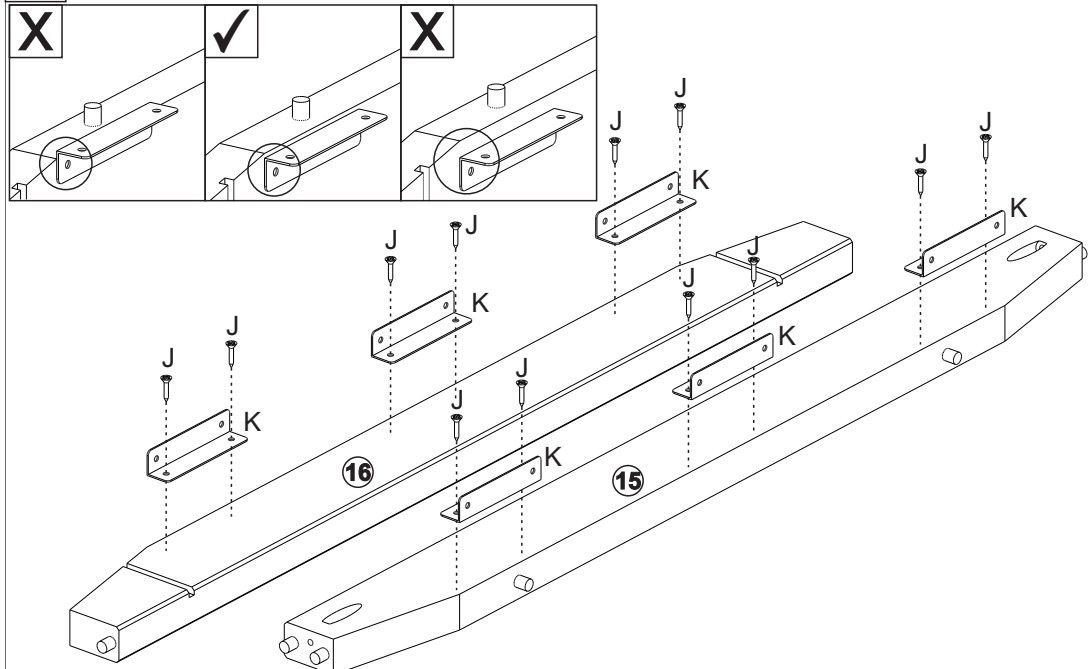
05



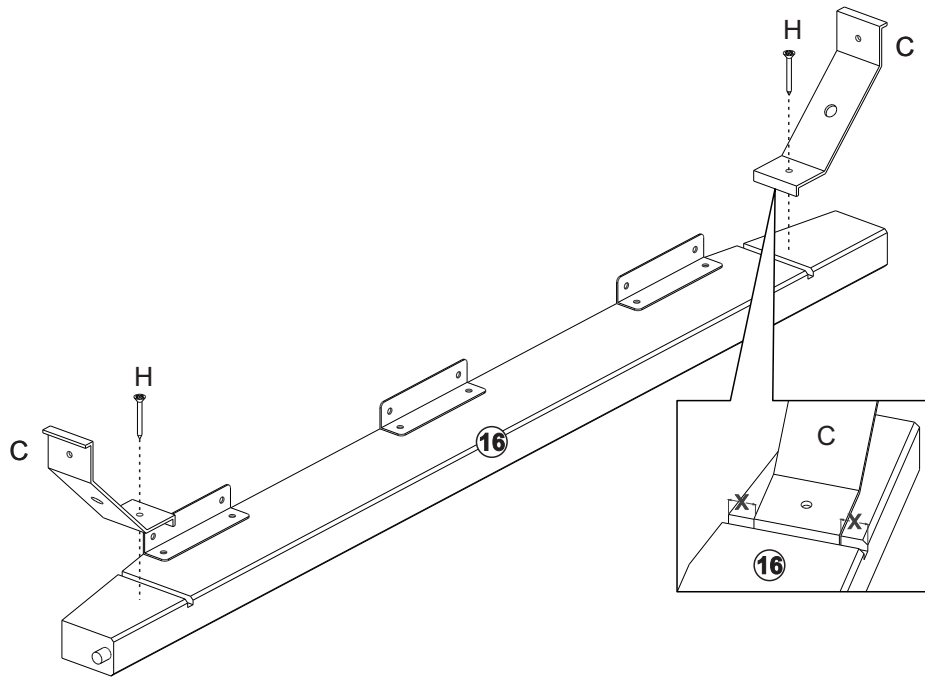
06



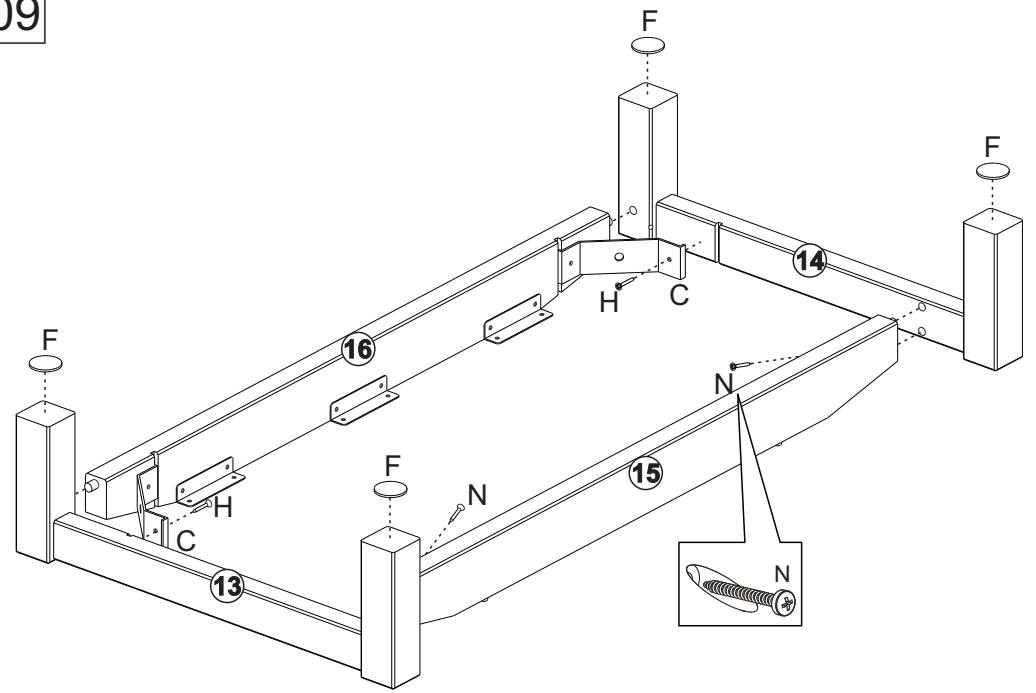
07



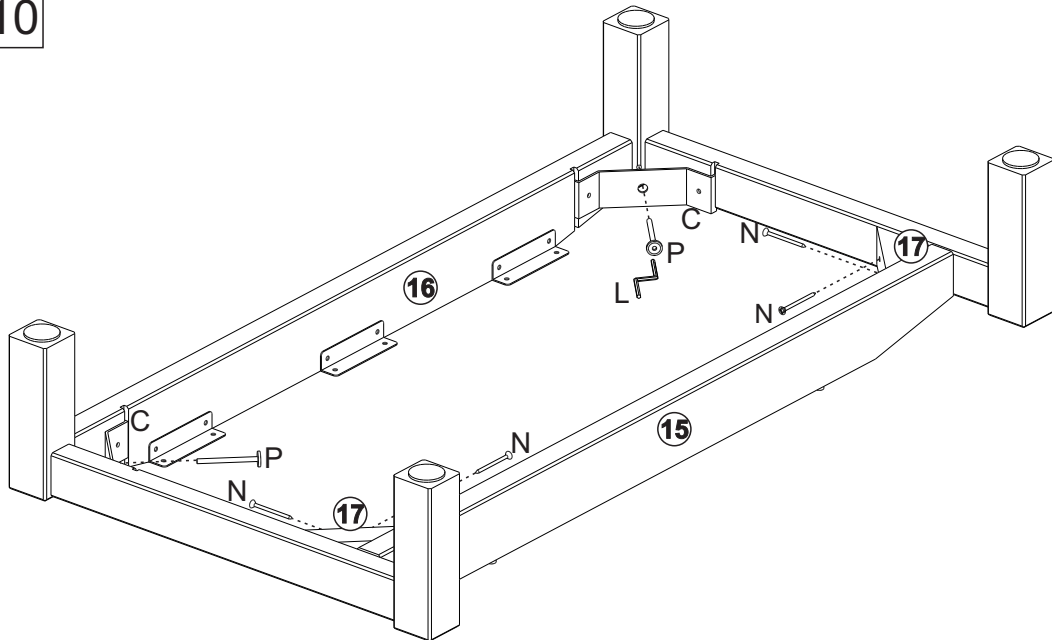
08



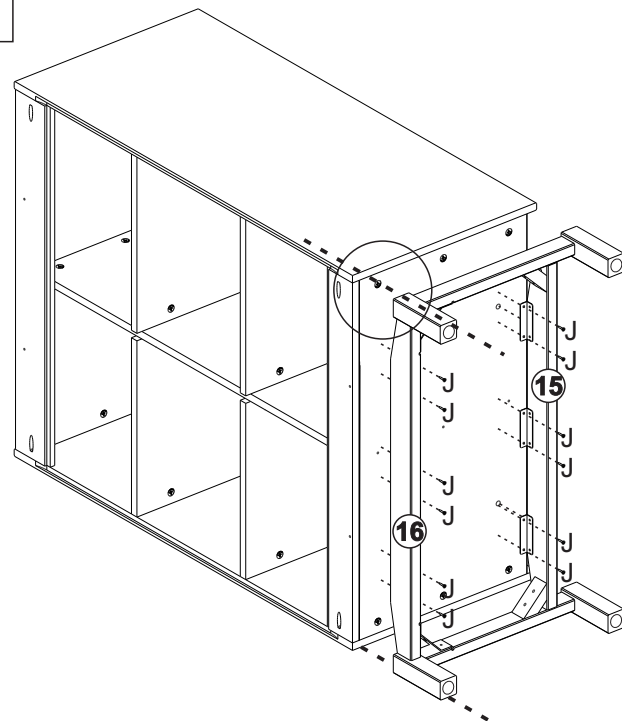
09



10

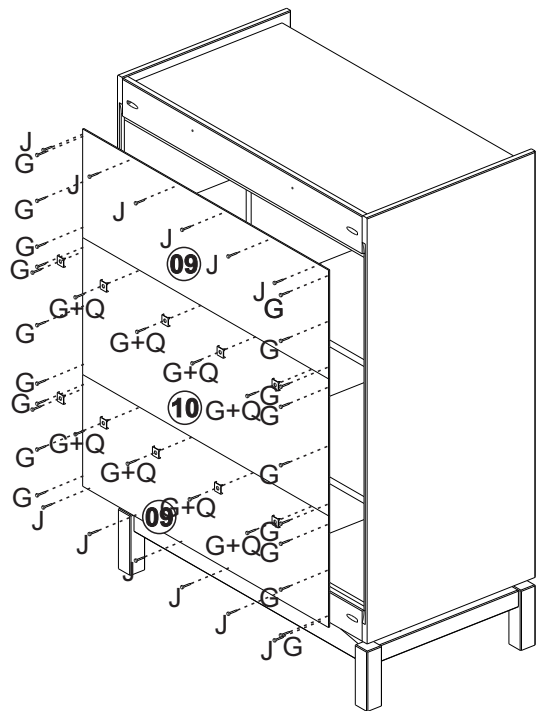


11

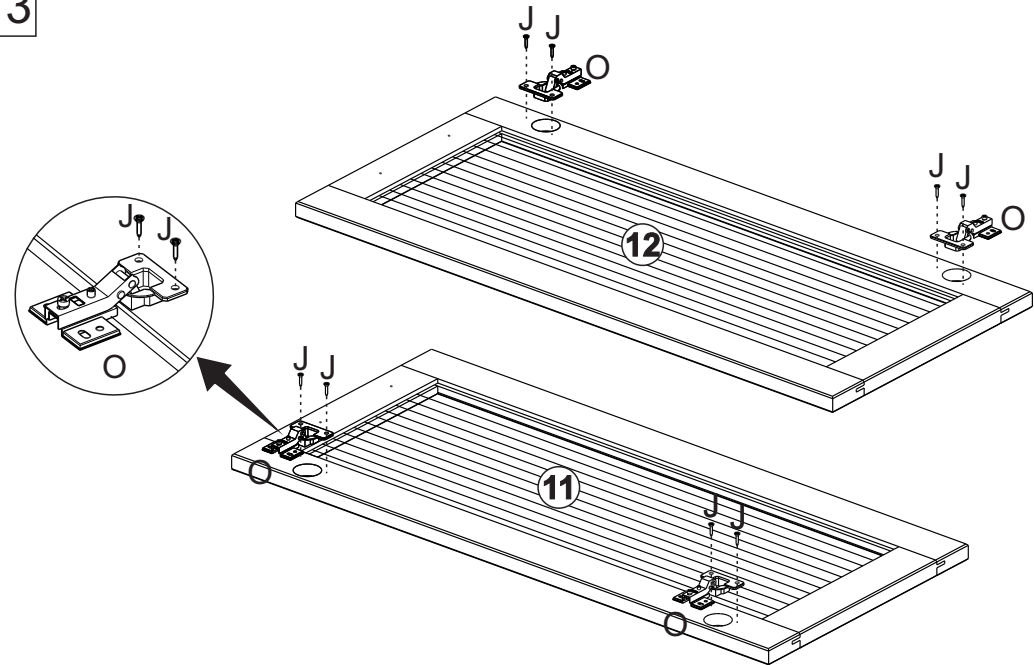


Deixar o pé alinhado com a lateral do movei.  
 Leave your foot aligned with the side of the furniture.  
 Deja tu pie alineado con el costado del mueble.

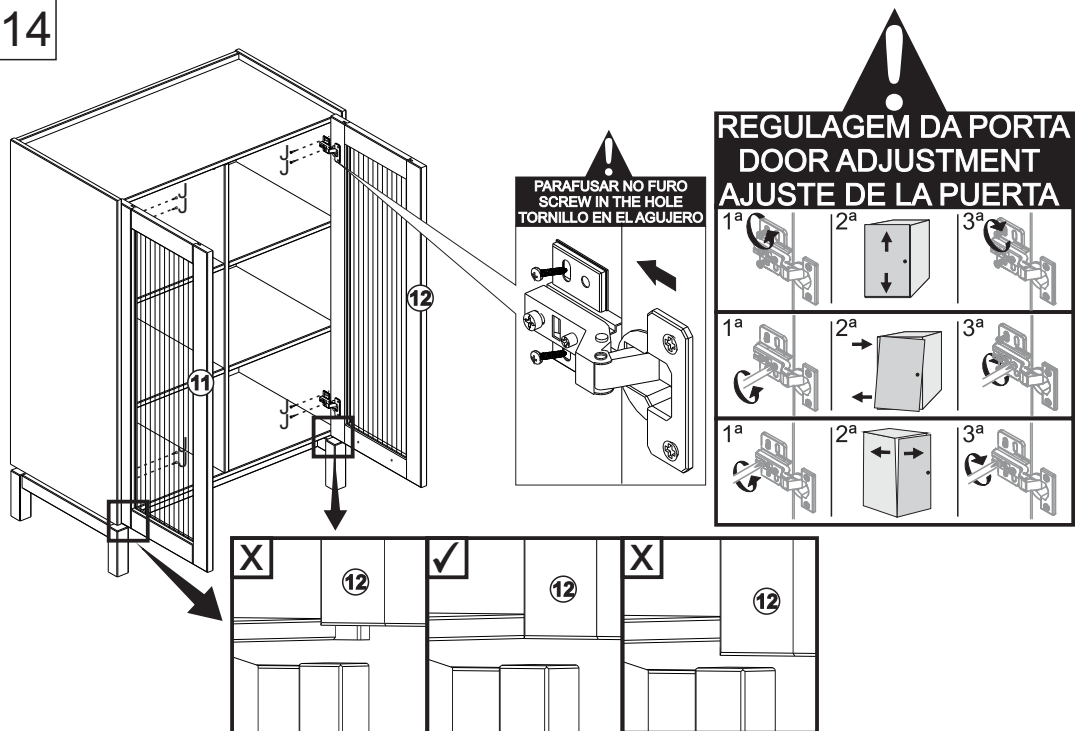
12



13



14



15

