

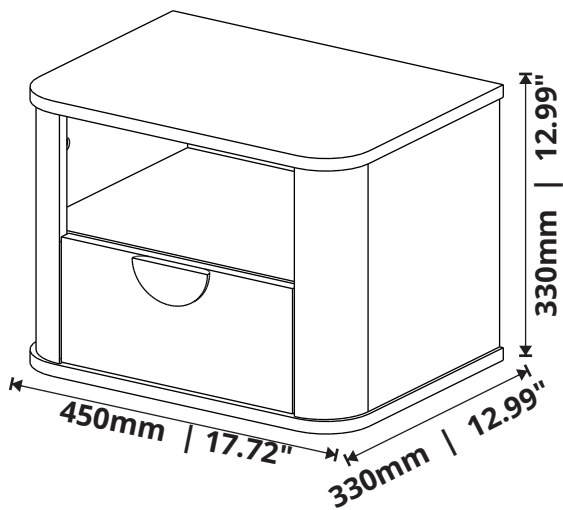


móveis

Mesa de Cabeceira Suspensa Buriti

Buriti Hanging Bedside Table

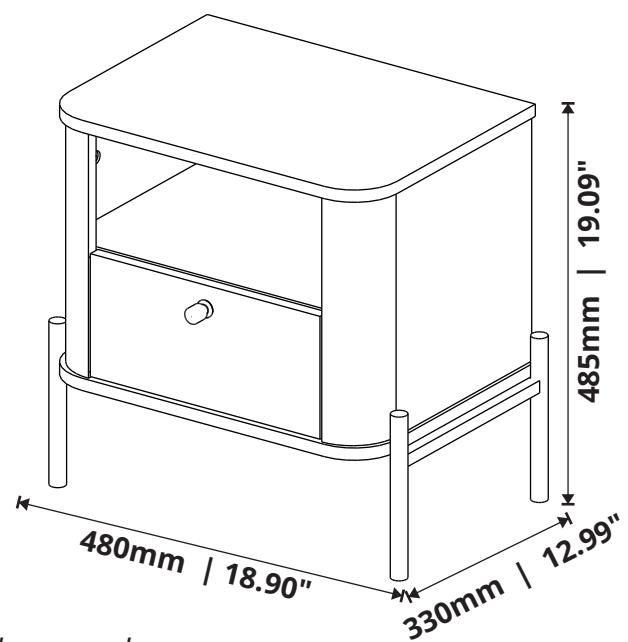
Mesita de Noche Colgante Buriti



Mesa de Cabeceira Tucupi Slim

Tucupi Slim Bedside Table

Mesita de Noche Tucupi Slim



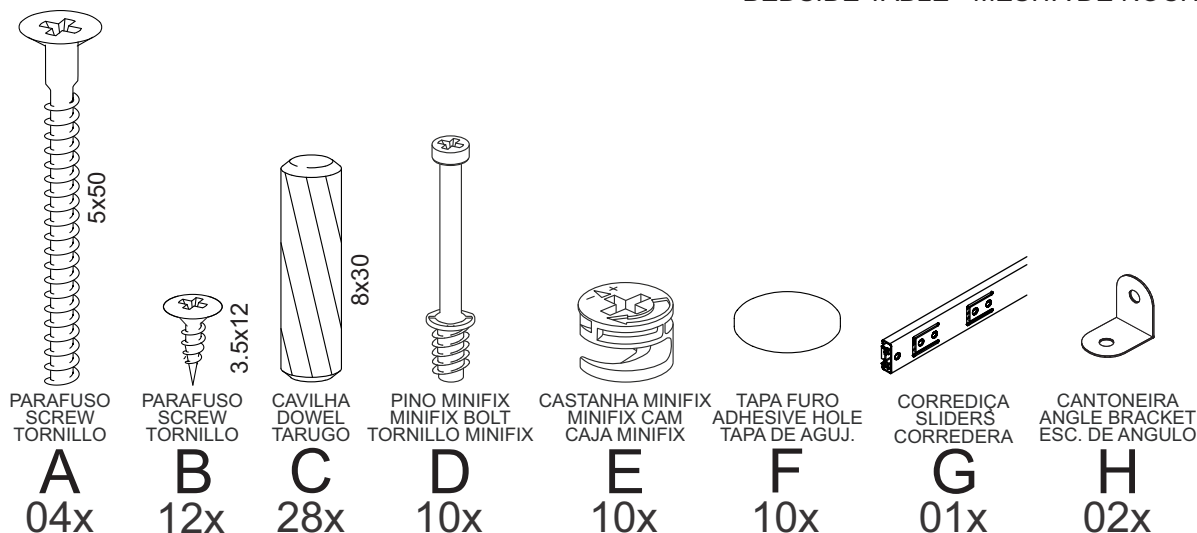
www.jbbechara.com.br
SAC +55 17 3272-9190
assistencia@jbbechara.com.br
export@jbbechara.com.br

ACESSÓRIOS

ACCESSORIES - ACCESORIOS

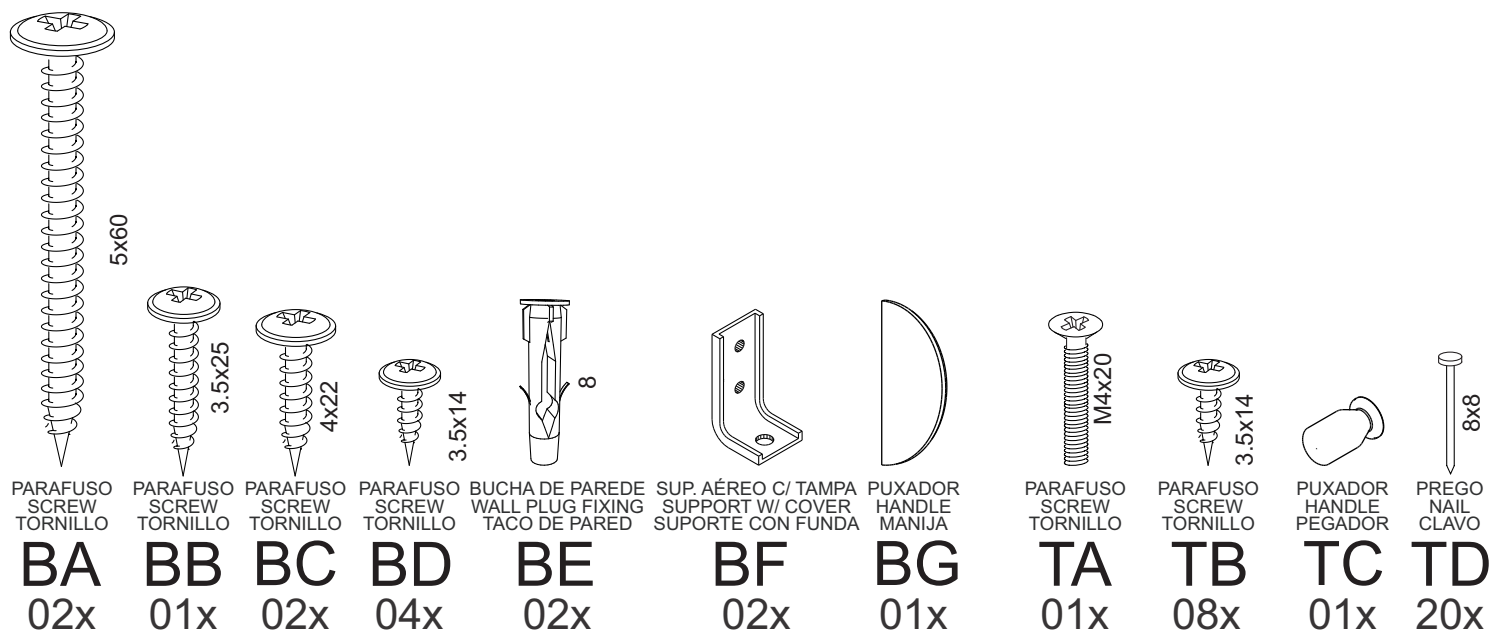
MESA DE CABECEIRA

BEDSIDE TABLE - MESITA DE NOCHE



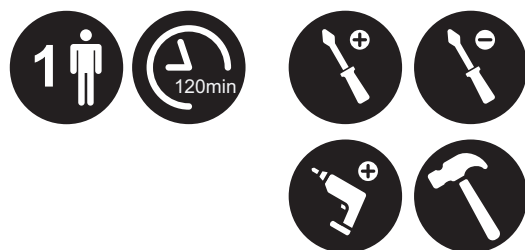
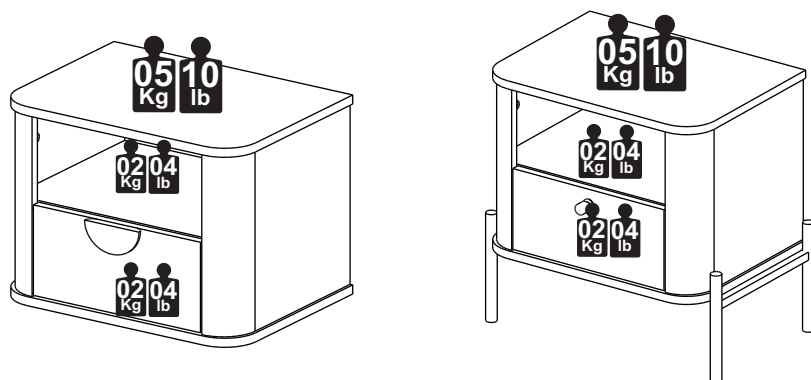
BURITI SUSPENSO

TUCUPI SLIM



CAPACIDADE DE CARGA

LOAD CAPACITY - CAPACIDAD DE CARGA



A CAPACIDADE DE CARGA INDICADA É DISTRIBUÍDA NAS ÁREAS DEMONSTRADAS.
THE INDICATED LOAD CAPACITY IS DISTRIBUTED IN THE SHOWN AREAS.
LA CAPACIDAD DE CARGA INDICADA ES DISTRIBUÍDA EN ZONAS DEMONSTRADAS.

CONSERVANDO O SEU MÓVEL / MAINTAINING YOUR FURNITURE / MANTENIENDO SU MOBILIARIO

LIMPEZA DO MÓVEL / CLEANING THE FURNITURE / LIMPIANDO SU MOBILIARIO

Na remoção da poeira utilizar flanela limpa e levemente umedecida, em seguida flanela seca para remoção da umidade.

To remove dust use a clean flannel slightly moistened and afterwards a dry flannel to remove the humidity.

Para limpar el polvo utiliza una franela limpia y humedecida y después una franela seca para quitar la humedad.

RECOMENDAÇÕES DE USO / USE RECOMMENDATIONS / RECOMENDACIONES DE USO

Não expor a luz solar e locais úmidos.

Do not expose to sun light and humid places.

No exponga a la luz solar y lugares húmedos.

Não encostar o móvel na parede para evitar transmissão de umidade.

Do not lean the furniture in the wall to avoid humidity transmission.

No apoye el mobiliario en la pared evitar la transmisión de humedad.

Não movimentar o móvel.

Do not move your furniture.

No mueva su mobiliario.

PEÇAS

PIECES - PIEZAS

PORTUGUÊS

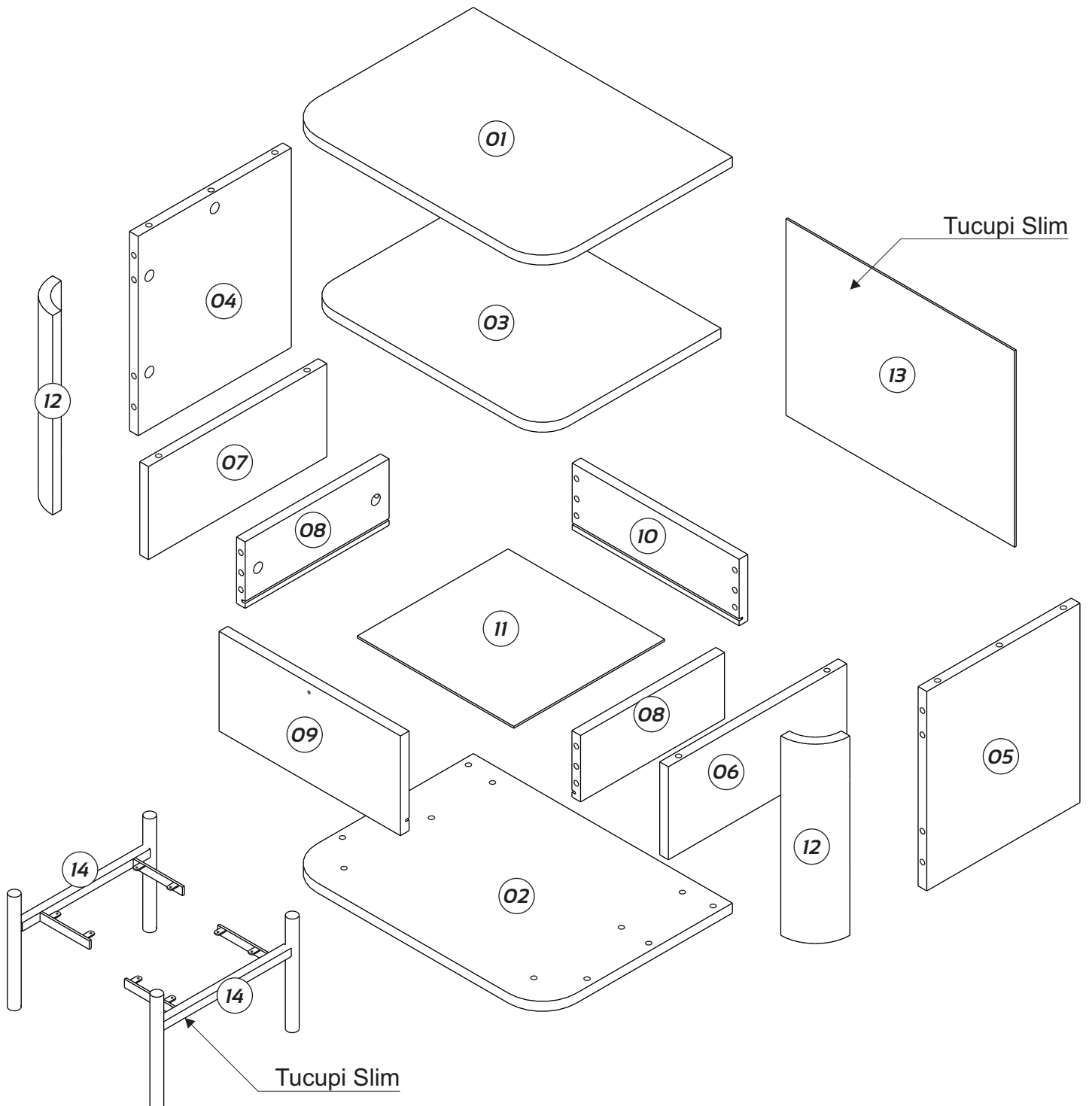
- 01- Tampo
- 02- Base
- 03- Prateleira
- 04- Lateral Esquerda
- 05- Lateral Direita
- 06- Lateral Interna Direita
- 07- Lateral Interna Esquerda
- 08- Lateral de Gaveta
- 09- Frente de Gaveta
- 10- Contra Fundo da Gaveta
- 11- Fundo da Gaveta
- 12- Curva
- 13- Fundo
- 14- Pé de Ferro

ENGLISH

- 01- Top
- 02- Base
- 03- Shelf
- 04- Left Side
- 05- Right Side
- 06- Internal Right Side
- 07- Internal Left Side
- 08- Drawer Side
- 09- Drawer Front
- 10- Counter Bottom
- 11- Drawer Back
- 12- Curve
- 13- Back Panel
- 14- Steel Leg

ESPAÑOL

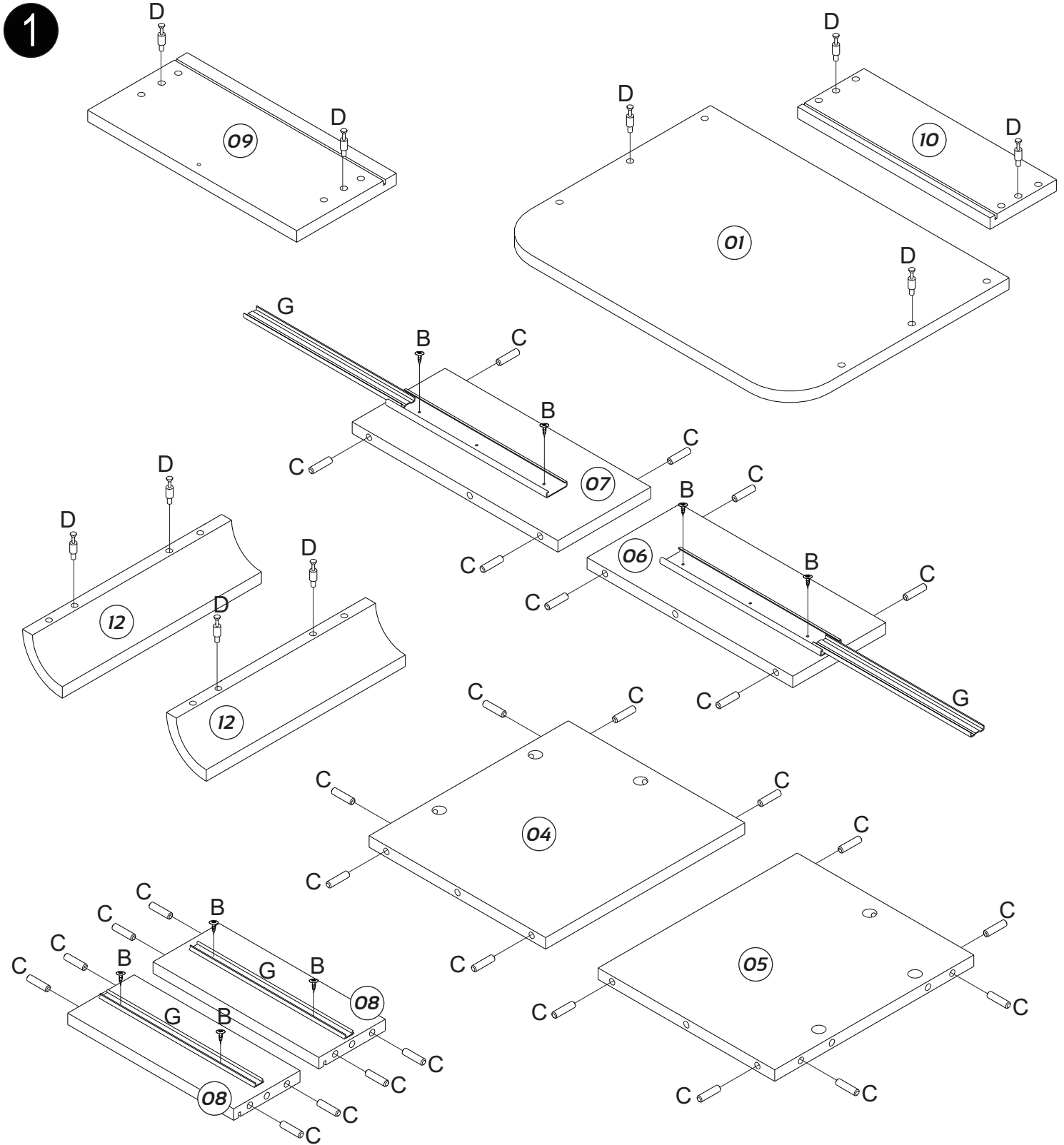
- 01- Tapa
- 02- Base
- 03- Repisa
- 04- Lado Izquierdo
- 05- Lado Derecho
- 06- Lado Interior Derecho
- 07- Lado Interior Izquierdo
- 08- Lado Del Cajón
- 09- Frente Del Cajón
- 10- Contra Fondo Del Cajón
- 11- Fondo Del Cajón
- 12- Curve
- 13- Fondo
- 14- Pie de Hierro



PRÉ-MONTAGEM

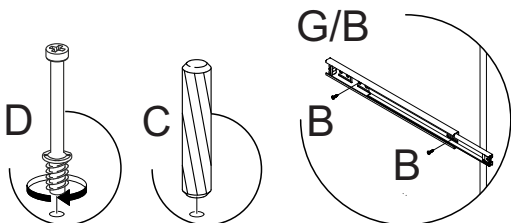
PRE ASSEMBLY - PRÉ-MONTAJE

IMPORTANT ATTENTION - IMPORTANTE
A MONTAGEM DEVE SER REALIZADA POR UM PROFISSIONAL DE MONTAGEM.
ASSEMBLY MUST BE CARRIED OUT BY AN ASSEMBLY PROFESSIONAL.
EL MONTAJE DEBE SER HECHO POR UN MONTADOR DE MUEBLES.



INSTRUÇÕES

INSTRUCTIONS - INSTRUCCIONES

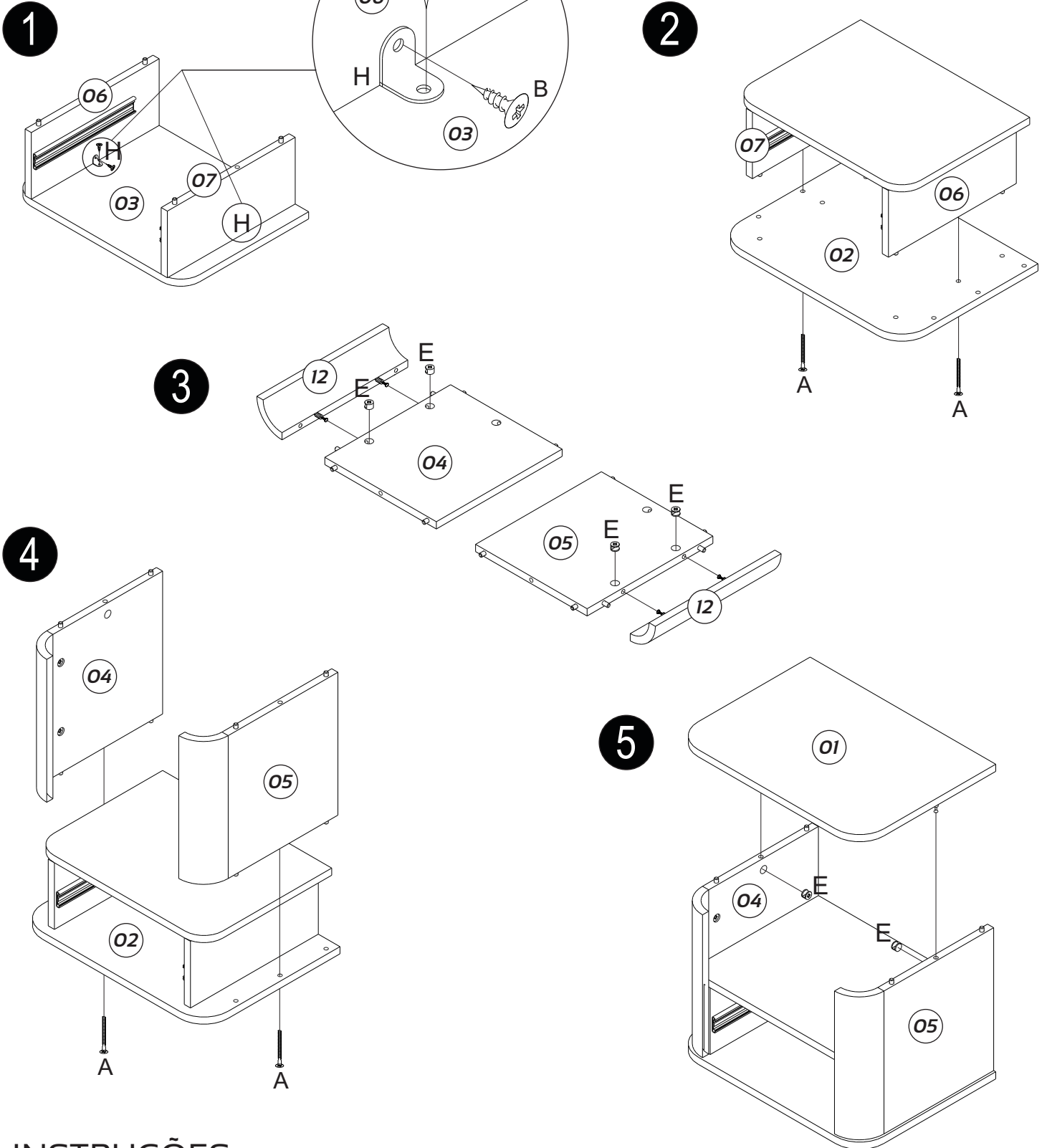


MONTAGEM

ASSEMBLY - MONTAJE

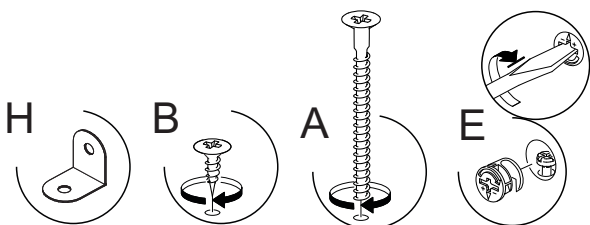
MESA DE CABECEIRA

BEDSIDE TABLE - MESITA DE NOCHE



INSTRUÇÕES

INSTRUCTIONS - INSTRUCCIONES



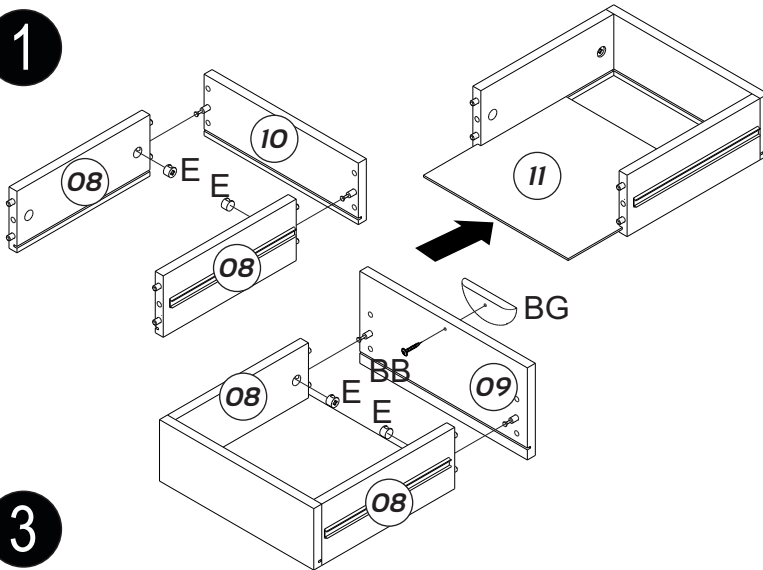
MONTAGEM

ASSEMBLY - MONTAJE

MESA DE CAB. SUSP. BURITI

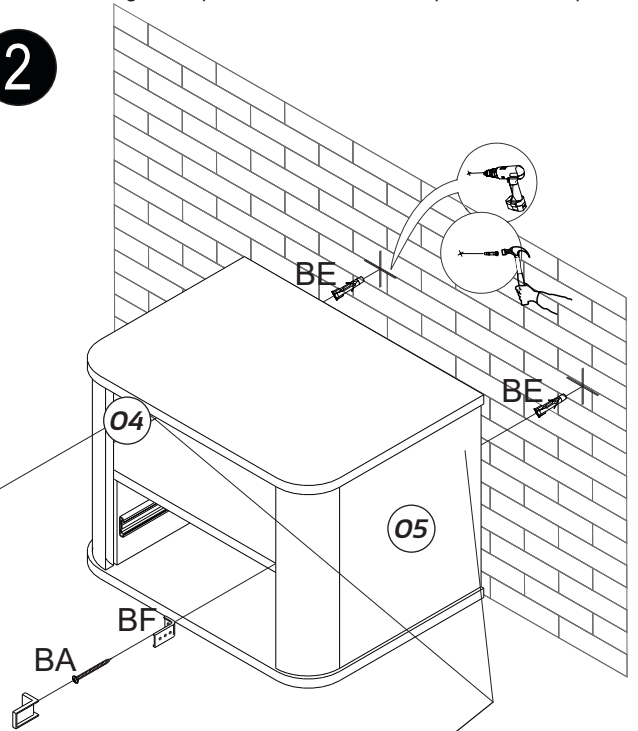
BURITI HANGING BEDSIDE TABLE - MESITA DE NOCHE COLG. BURITI

1



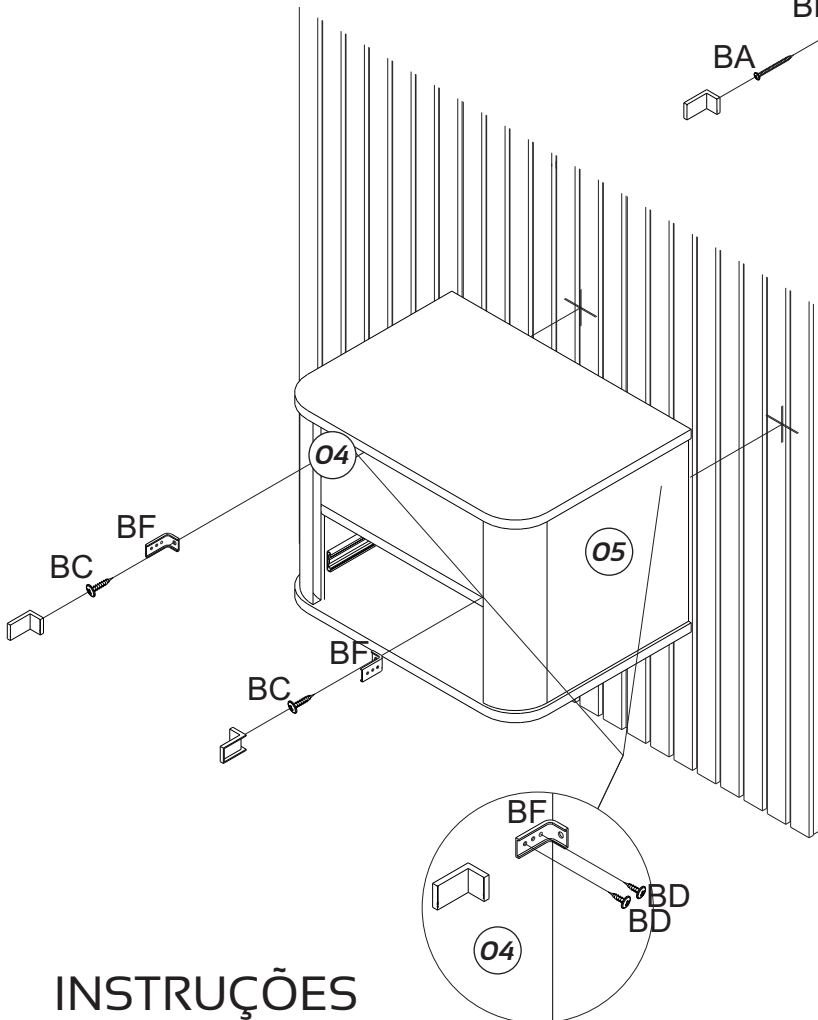
Atenção: Siga esse passo se desejar montar o produto na parede.
Attention: Follow this step if you want to mount the product on the wall.
Atención: Siga este paso si desea montar el producto en la pared.

2

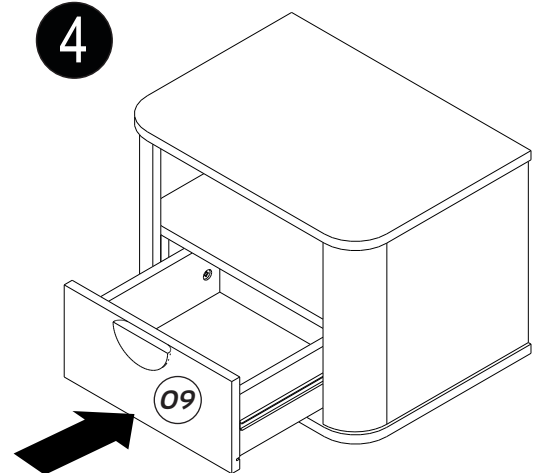


3

Atenção: Siga esse passo se desejar montar o produto no painel.
Attention: Follow this step if you want to mount the product on the panel.
Atención: Siga este paso si desea montar el producto en el panel.

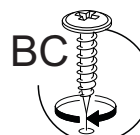
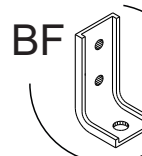
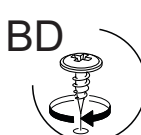
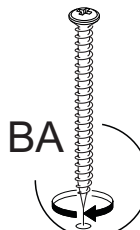
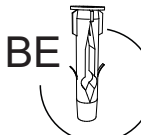
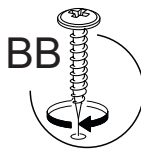
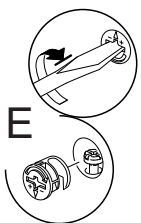


4



INSTRUÇÕES

INSTRUCTIONS - INSTRUCCIONES



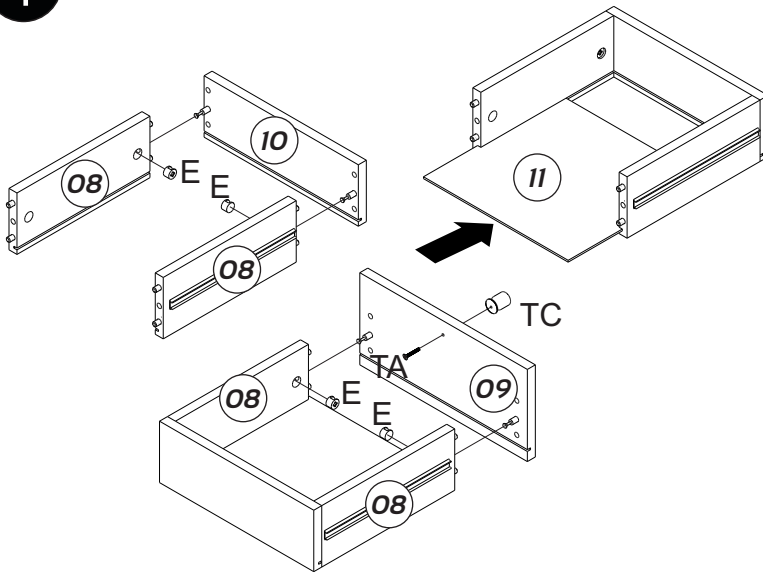
MONTAGEM

ASSEMBLY - MONTAJE

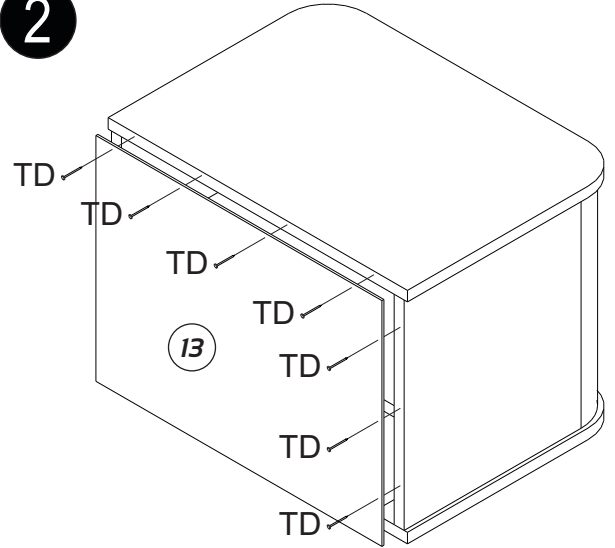
MESA DE CAB. TUCUPI SLIM

TUCUPI SLIM BEDSIDE TABLE - MESITA DE NOCHE TUCUPI SLIM

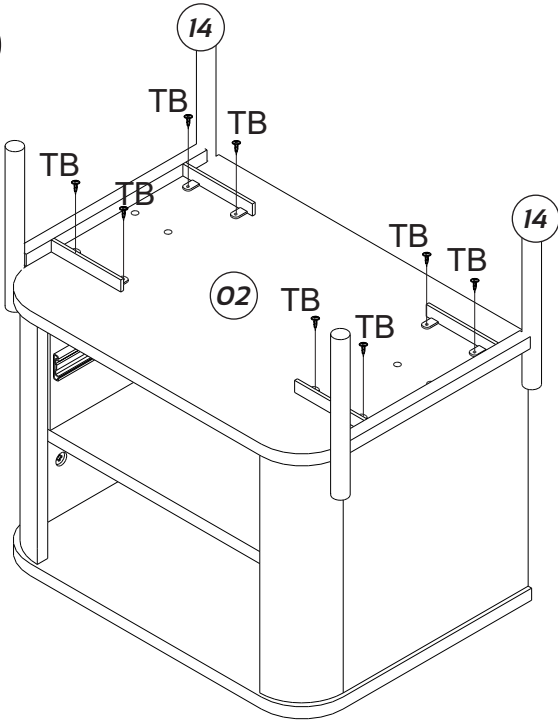
1



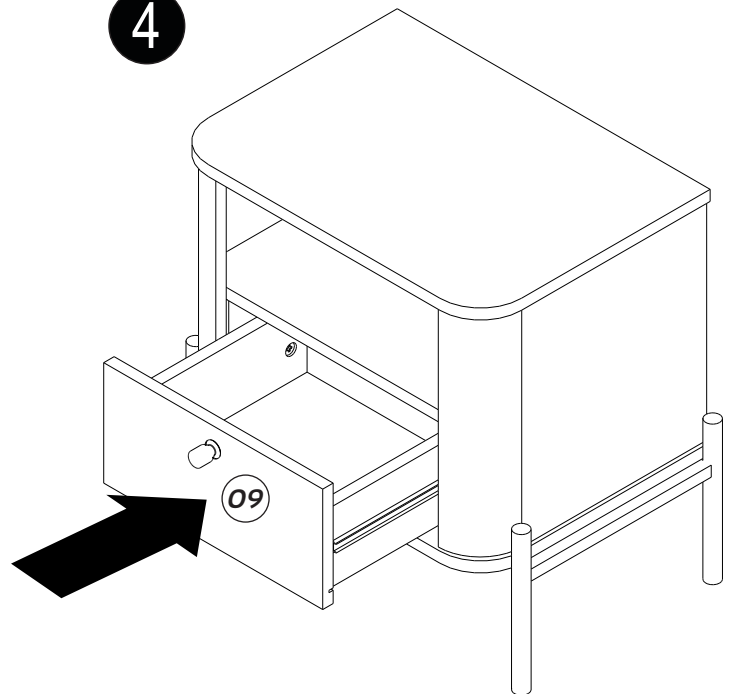
2



3

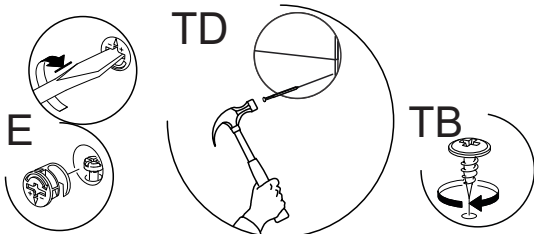


4



INSTRUÇÕES

INSTRUCTIONS - INSTRUCCIONES



Agora que você já comprou o seu móvel, ele merece ser montado do jeito certo.

Erros de montagem causam mais de **60%** dos danos em móveis.

Por que contratar?

Tranquilidade do **início ao fim** da montagem



PROFISSIONAIS QUALIFICADOS

Especialistas certificados na **MadeiraMadeira Serviços**.



FERRAMENTAS PROFISSIONAIS

que **protegem** seus móveis.



AGENDAMENTO EM 24 HORAS

escolha a data e o turno **ideais para** você.



GARANTIA DE 3 MESES

de cobertura **completa**.

Mais de 1 MILHÃO DE MONTAGENS
★ com avaliação 4.7 ★

Mariana S., São Paulo

"Chegaram no horário e montaram tudo rapidamente. Serviço incrível!"



Carlos R., Belo Horizonte

"Tentei montar sozinho e foi um desastre. Com a **MadeiraMadeira Serviços** ficou perfeito."



Ana P., Rio de Janeiro

"Agendamento ágil e **montagem pontual e perfeita**. Recomendo demais!"



Agende agora pelo QR Code

Madeira**Madeira** Serviços · Atendimento em todo o Brasil



Escaneie o QRCode