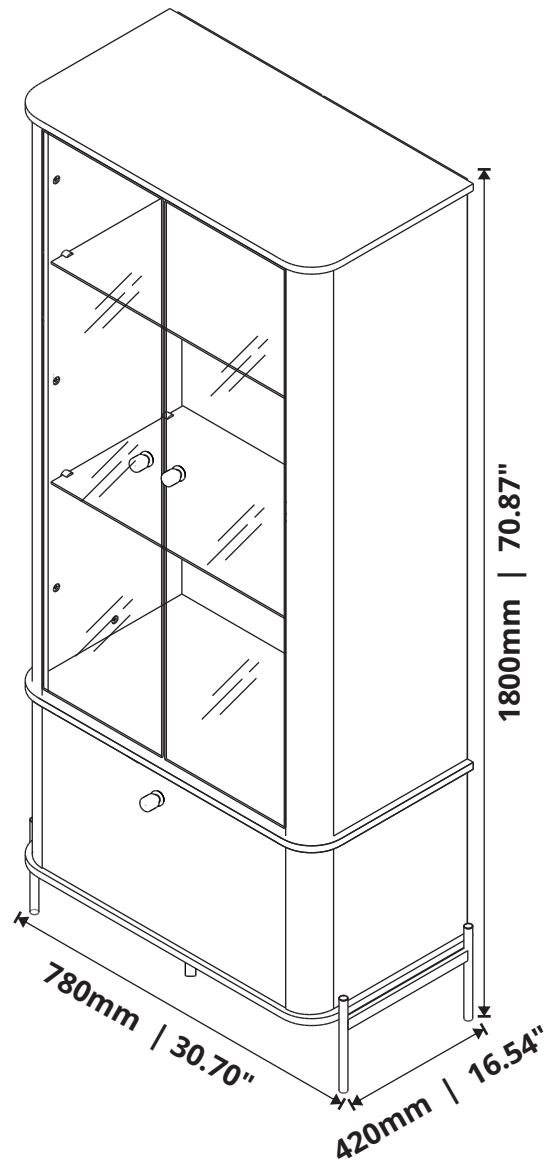
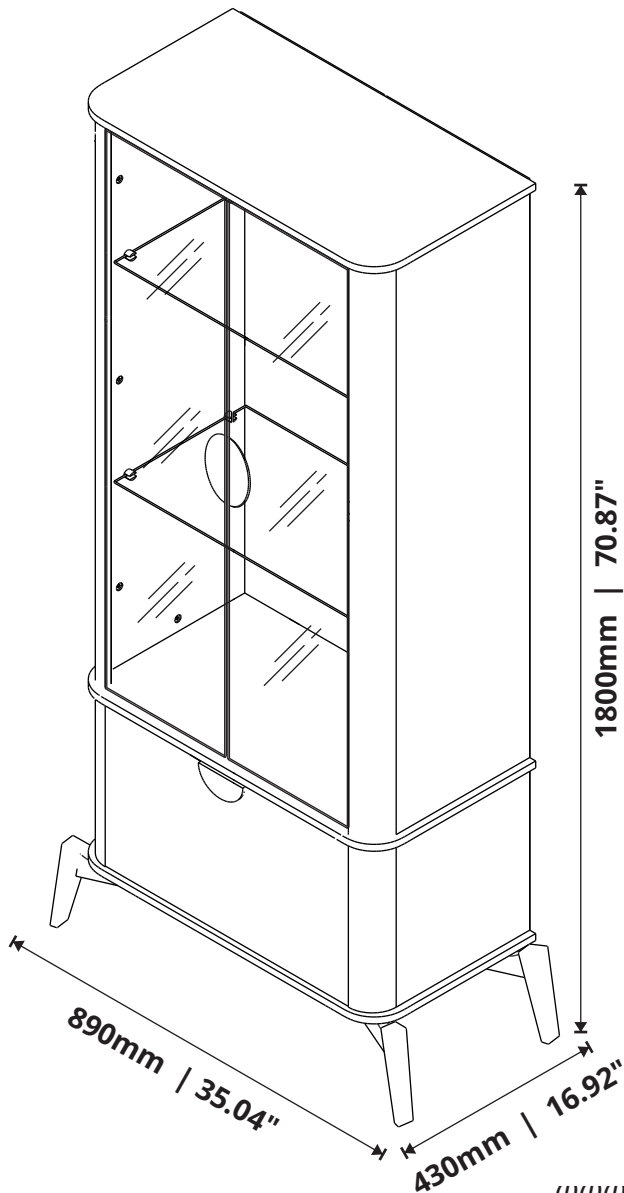




móveis

Cristaleira Buriti
Buriti Cabinet
Gabinete Buriti

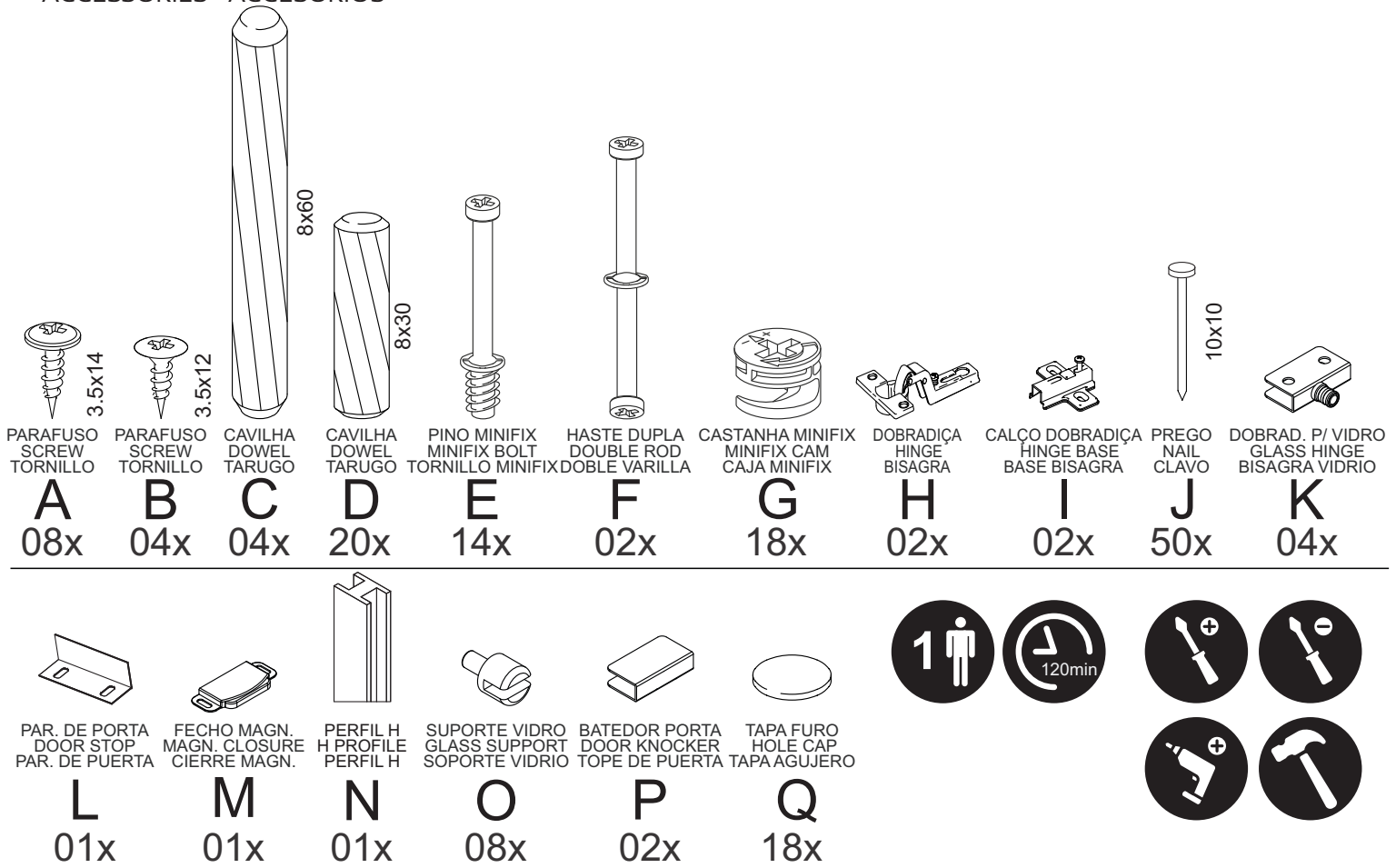
Cristaleira Tucupi
Tucupi Cabinet
Gabinete Tucupi



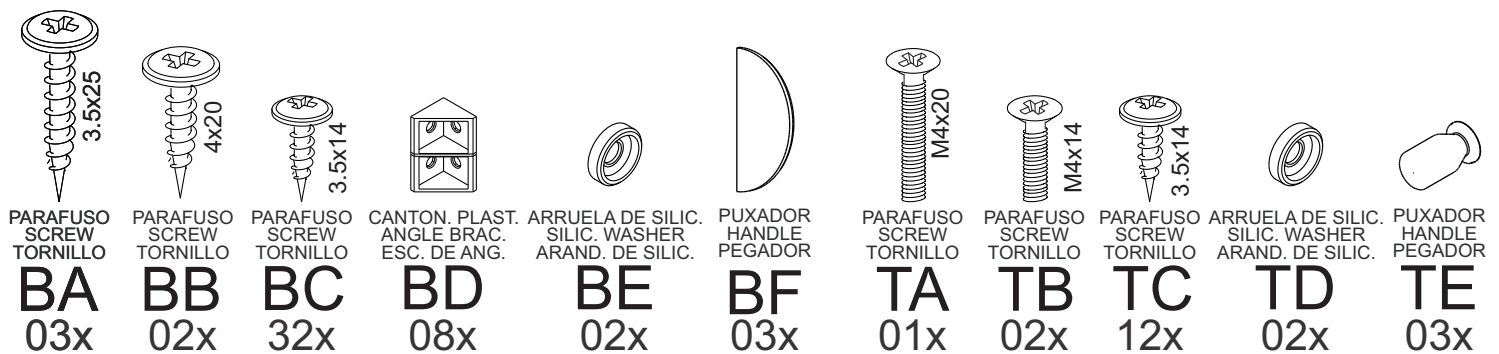
www.jbbechara.com.br
SAC +55 17 3272-9190
assistencia@jbbechara.com.br
export@jbbechara.com.br

ACESSÓRIOS

ACCESSORIES - ACCESORIOS

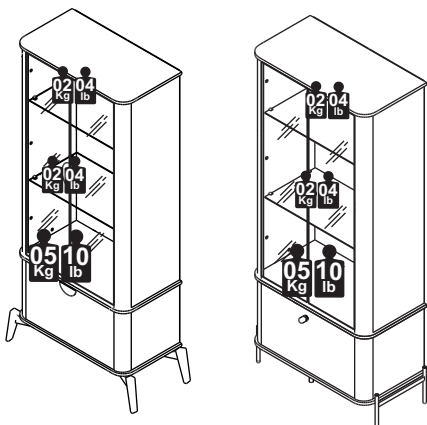


BURITI



CAPACIDADE DE CARGA

LOAD CAPACITY - CAPACIDAD DE CARGA



A CAPACIDADE DE CARGA INDICADA É DISTRIBUÍDA NAS ÁREAS DEMONSTRADAS.

THE INDICATED LOAD CAPACITY IS DISTRIBUTED IN THE SHOWN AREAS.
LA CAPACIDAD DE CARGA INDICADA ES DISTRIBUIDA EN ZONAS DEMONSTRADAS.

TUCUPI

CONSERVANDO O SEU MÓVEL /
MAINTAINING YOUR FURNITURE /
MANTENIENDO SU MOBILIARIO

LIMPEZA DO MÓVEL /
CLEANING THE FURNITURE /
LIMPIANDO SU MOBILIARIO

Na remoção da poeira utilizar flanela limpa e levemente umedecida, em seguida flanela seca para remoção da umidade.

To remove dust use a clean flannel slightly moistened and afterwards a dry flannel to remove the humidity.

Para limpiar el polvo utiliza una flanela limpia y humedecida y después una flanela seca para quitar la humedad.

RECOMENDAÇÕES DE USO / USE RECOMMENDATIONS / RECOMENDACIONES DE USO

Não expor a luz solar e locais úmidos.
Do not expose to sun light and humid places.
No exponga a la luz solar y lugares húmedos.

Não encostar o móvel na parede para evitar transmissão de umidade.
Do not lean the furniture in the wall to avoid humidity transmission.
No apoye el mobiliario en la pared evitar la transmisión de humedad.

Não movimentar o móvel.
Do not move your furniture.
No mueva su mobiliario.

PEÇAS

PIECES - PIEZAS

PORTUGUÊS

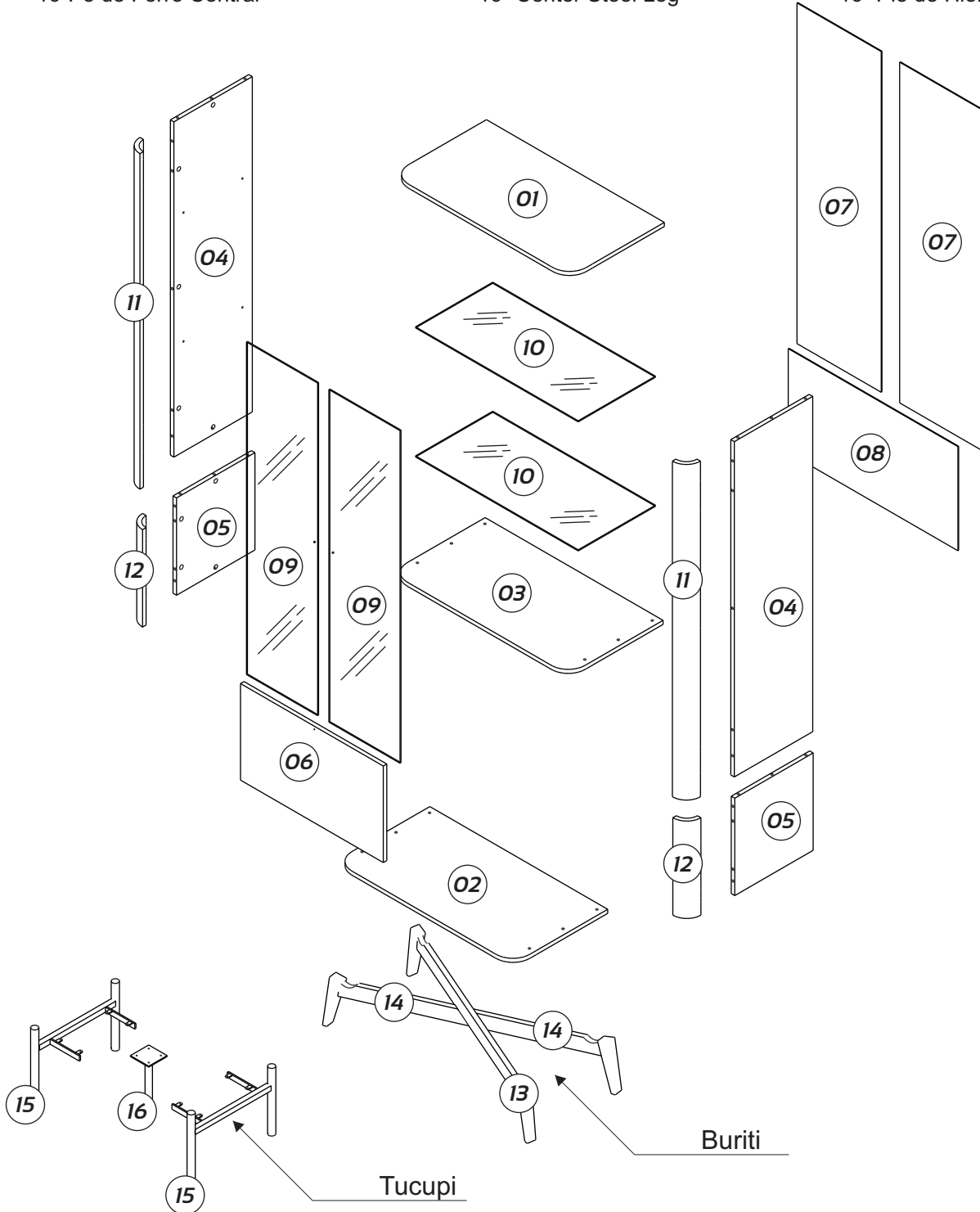
- 01- Tampo
- 02- Base
- 03- Base Central
- 04- Lateral Superior
- 05- Lateral Inferior
- 06- Porta Inferior
- 07- Fundo Superior
- 08- Fundo Inferior
- 09- Porta de Vidro
- 10- Prateleira de Vidro
- 11- Curva Superior
- 12- Curva Inferior
- 13- Pé Maior
- 14- Pé Menor
- 15- Pé de Ferro
- 16- Pé de Ferro Central

ENGLISH

- 01- Top
- 02- Base
- 03- Center Base
- 04- Upper Side
- 05- Bottom Side
- 06- Bottom Door
- 07- Upper Back Panel
- 08- Bottom Back Panel
- 09- Glass Door
- 10- Glass Shelf
- 11- Upper Curve
- 12- Bottom Curve
- 13- Bigger Leg
- 14- Small Leg
- 15- Steel Leg
- 16- Center Steel Leg

ESPAÑOL

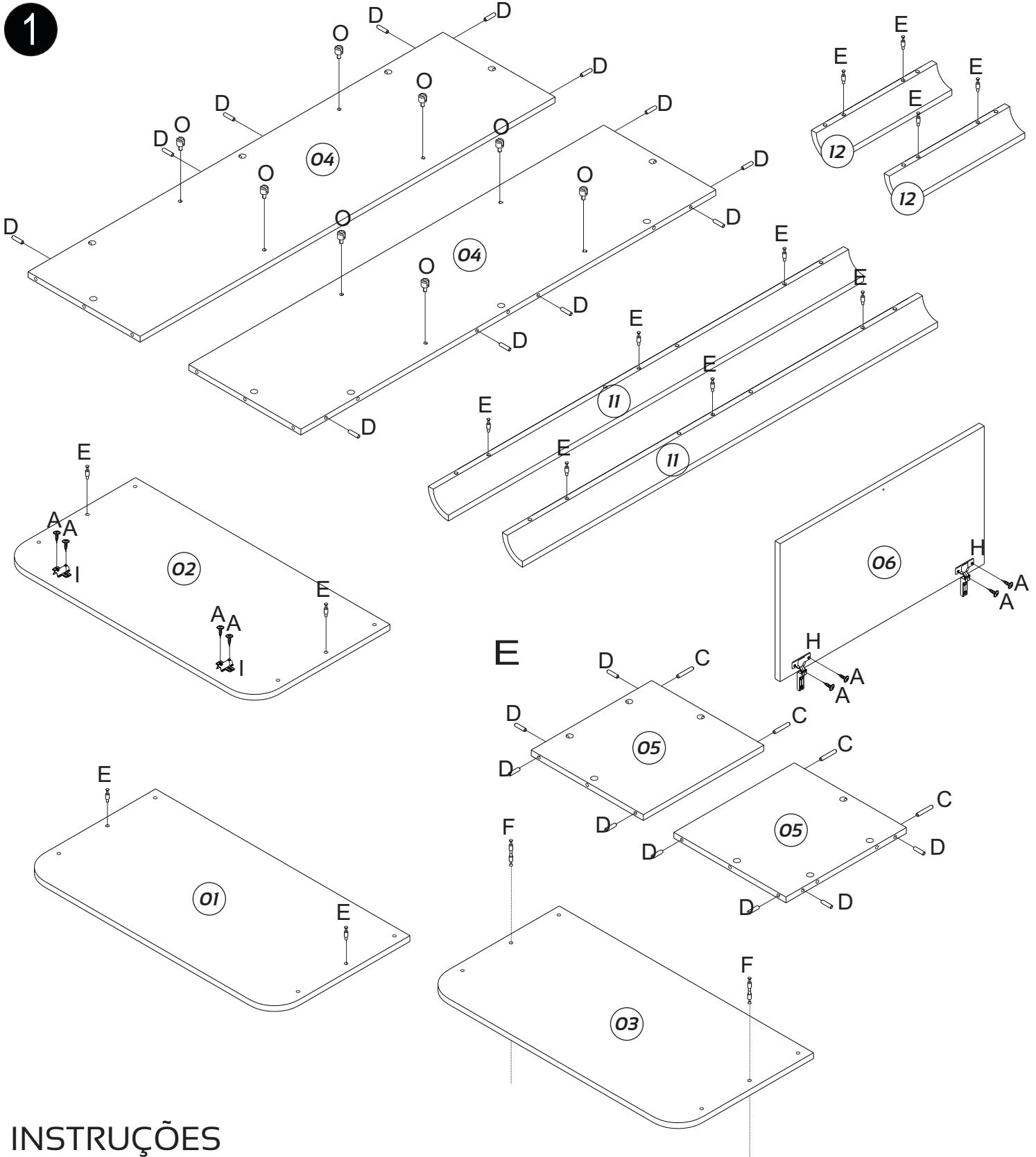
- 01- Tapa
- 02- Base
- 03- Base Central
- 04- Lado Superior
- 05- Lado Inferior
- 06- Puerta Inferior
- 07- Fondo Superior
- 08- Fondo Inferior
- 09- Puerta Vidrio
- 10- Repisa Vidrio
- 11- Curva Superior
- 12- Curva Inferior
- 13- Pié Mas Grande
- 14- Pié Menor
- 15- Pié de Hierro
- 16- Pié de Hierro Central



PRÉ-MONTAGEM

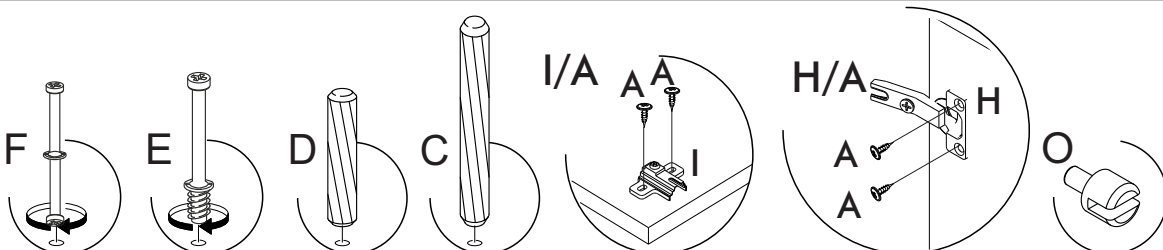
PRE ASSEMBLY - PRÉ-MONTAJE

IMPORTANT ATTENTION - IMPORTANTE
 A MONTAGEM DEVE SER REALIZADA POR UM PROFISSIONAL DE MONTAGEM.
 ASSEMBLY MUST BE CARRIED OUT BY AN ASSEMBLY PROFESSIONAL.
 EL MONTAJE DEBE SER HECHO POR UN MONTADOR DE MUEBLES.



INSTRUÇÕES

INSTRUCTIONS - INSTRUCCIONES

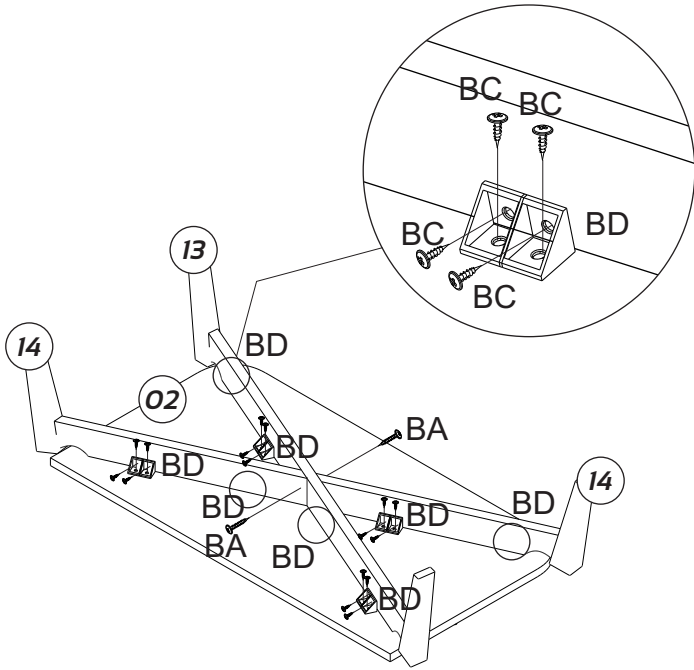


MONTAGEM

ASSEMBLY - MONTAJE

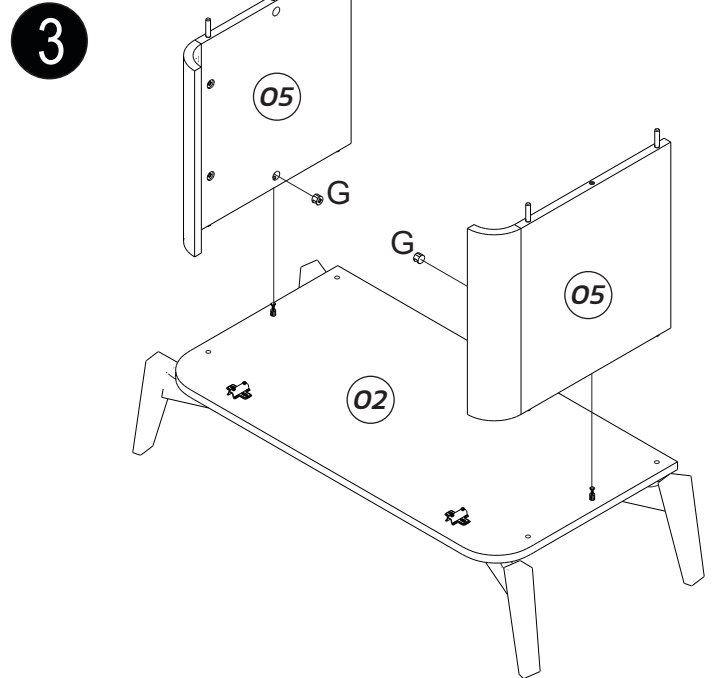
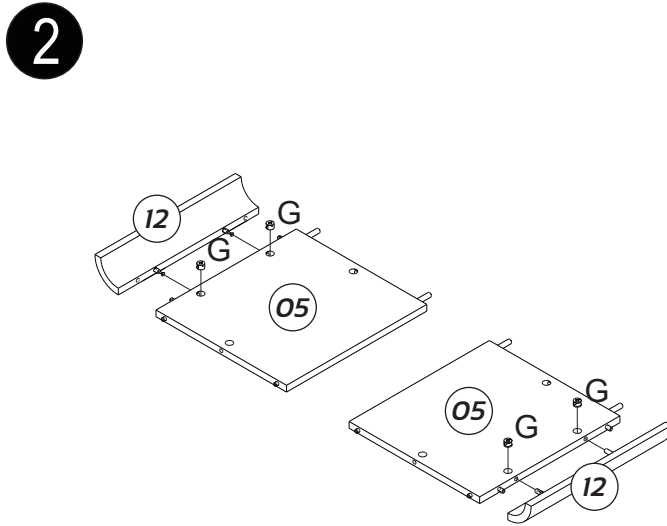
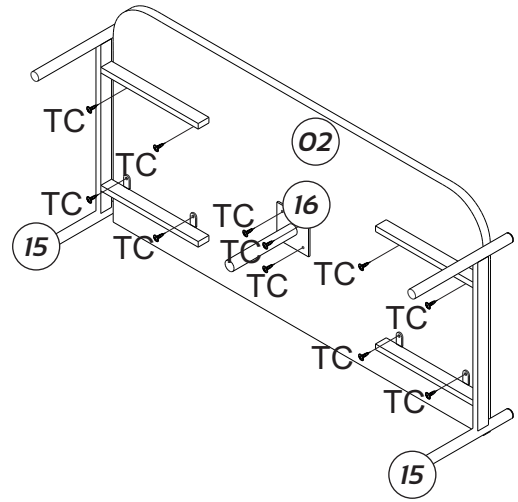
1 Montagem Pés Buriti

Buriti Legs Assembly - Montaje de pie de Buriti



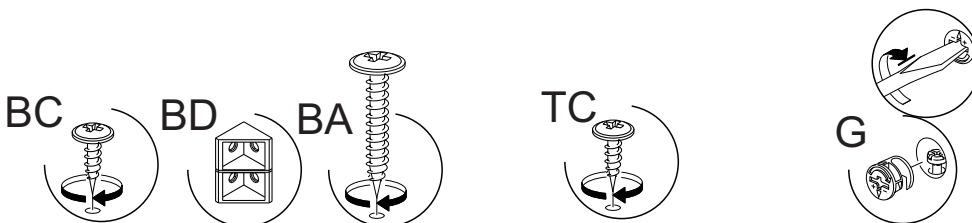
1 Montagem Pés Tucupi

Tucupi Legs Assembly - Montaje de pie de Tucupi



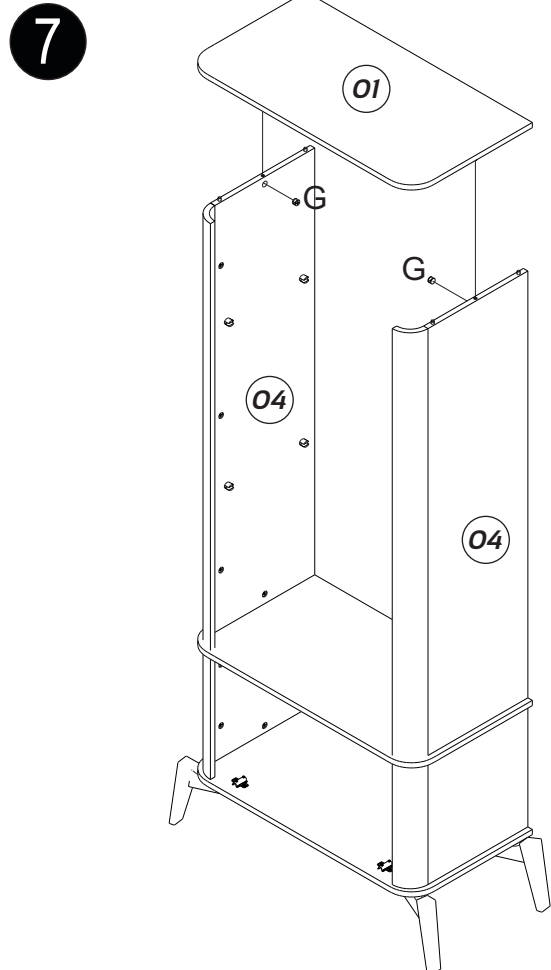
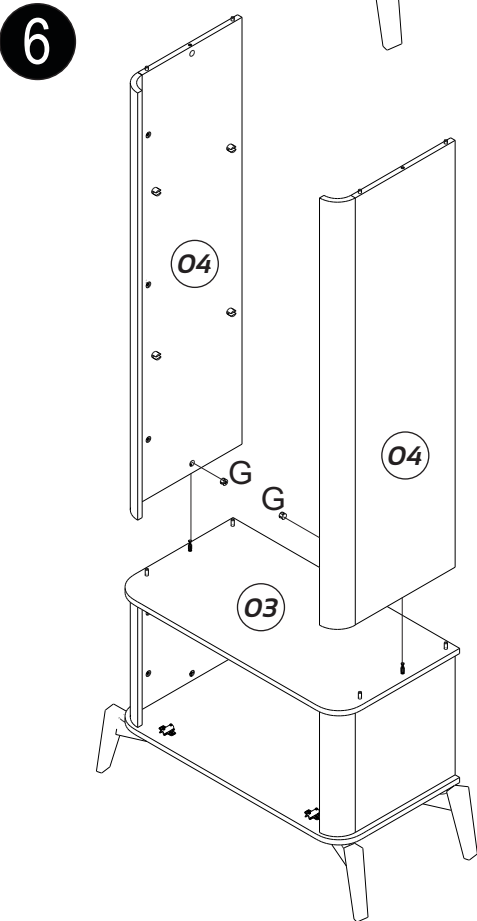
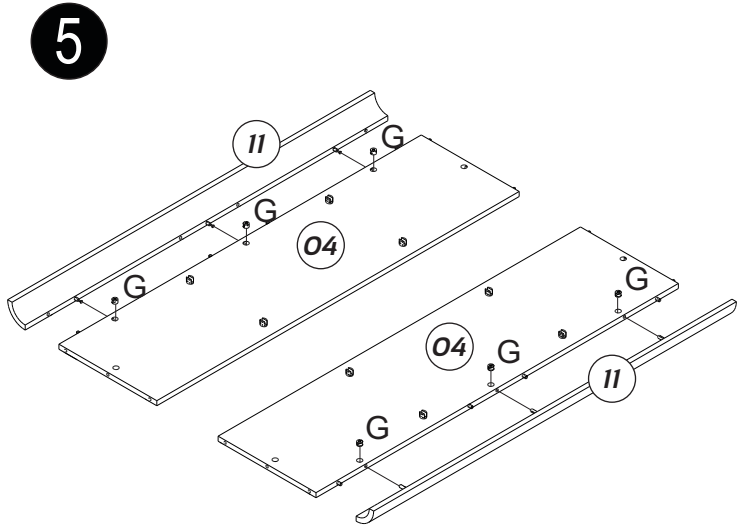
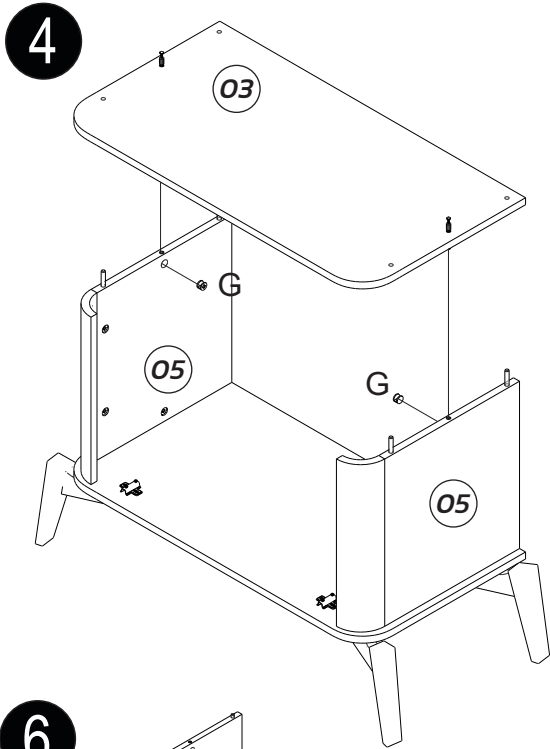
INSTRUÇÕES

INSTRUCTIONS - INSTRUCCIONES



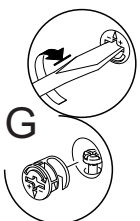
MONTAGEM

ASSEMBLY - MONTAJE



INSTRUÇÕES

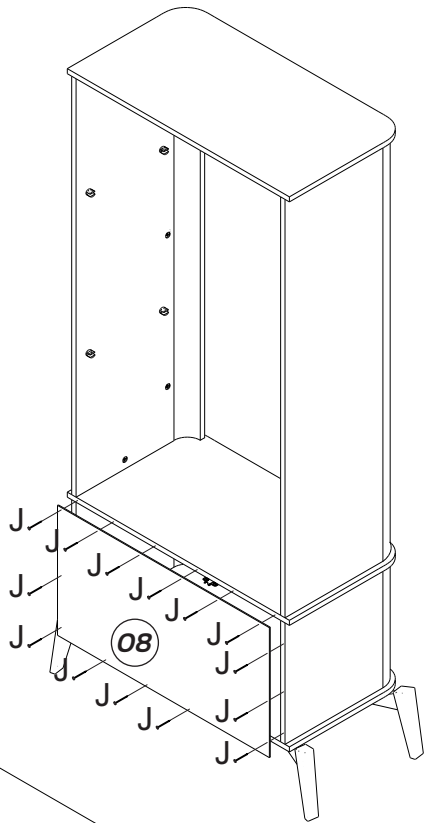
INSTRUCTIONS - INSTRUCCIONES



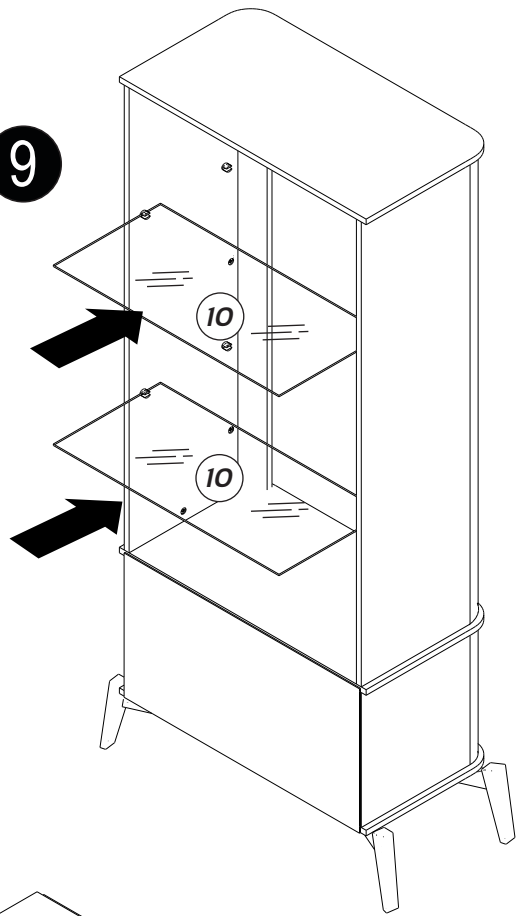
MONTAGEM

ASSEMBLY - MONTAJE

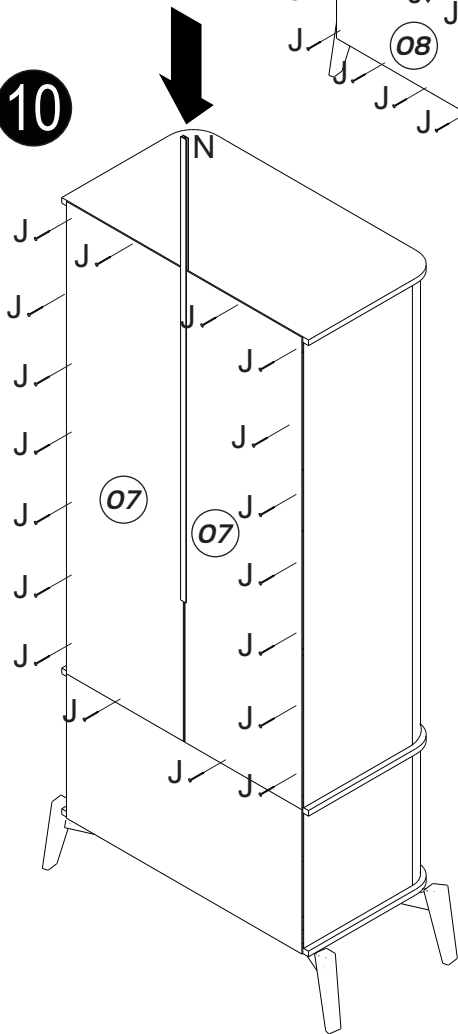
8



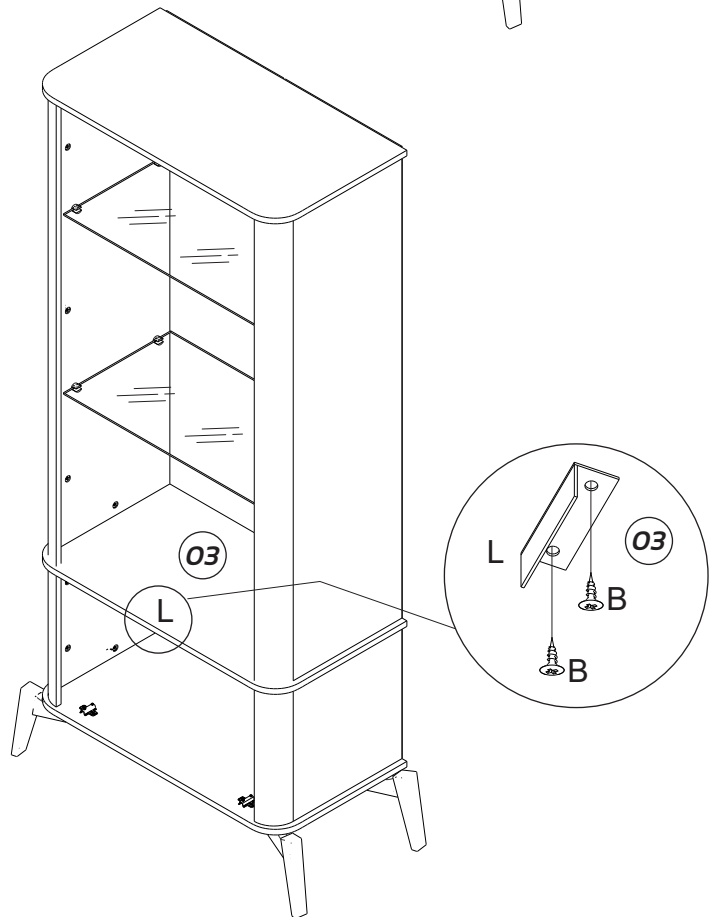
9



10

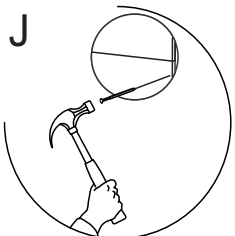


11

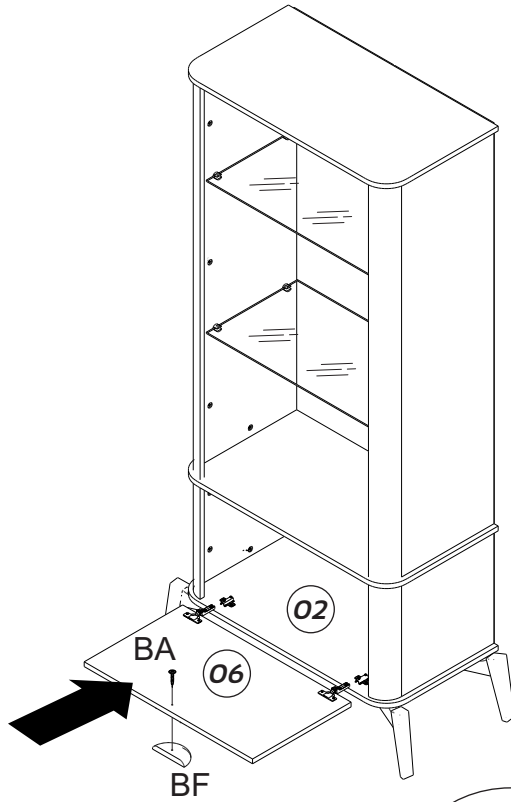


INSTRUÇÕES

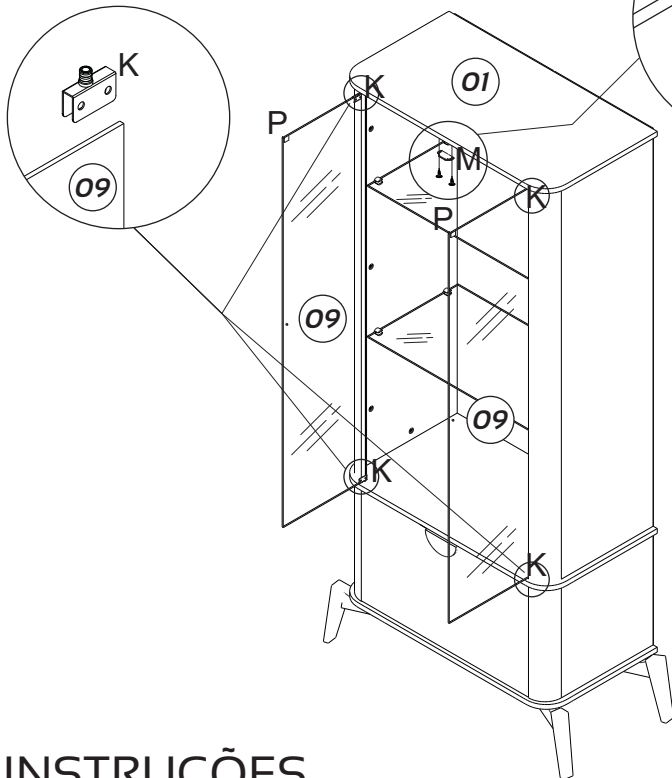
INSTRUCTIONS - INSTRUCCIONES



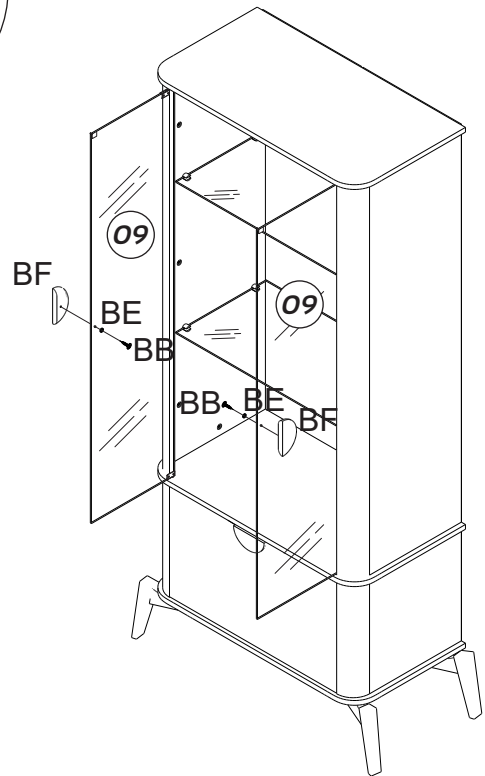
1



2

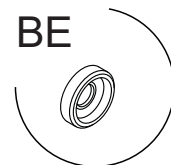
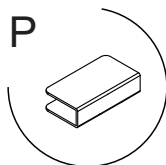
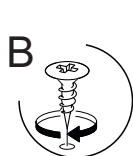
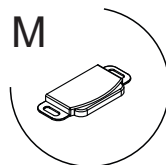
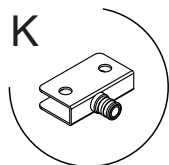
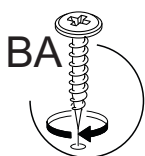
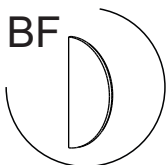


3

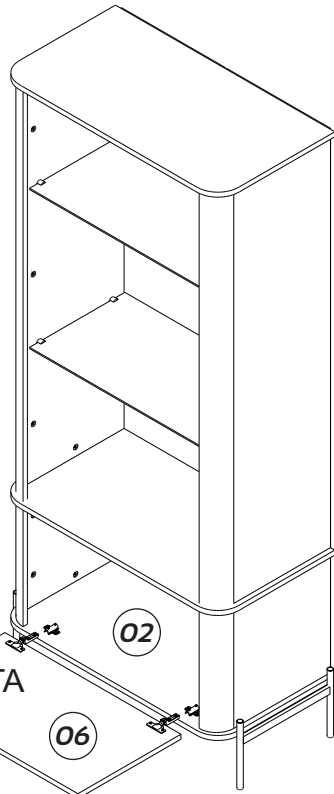


INSTRUÇÕES

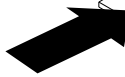
INSTRUCTIONS - INSTRUCCIONES



1



2

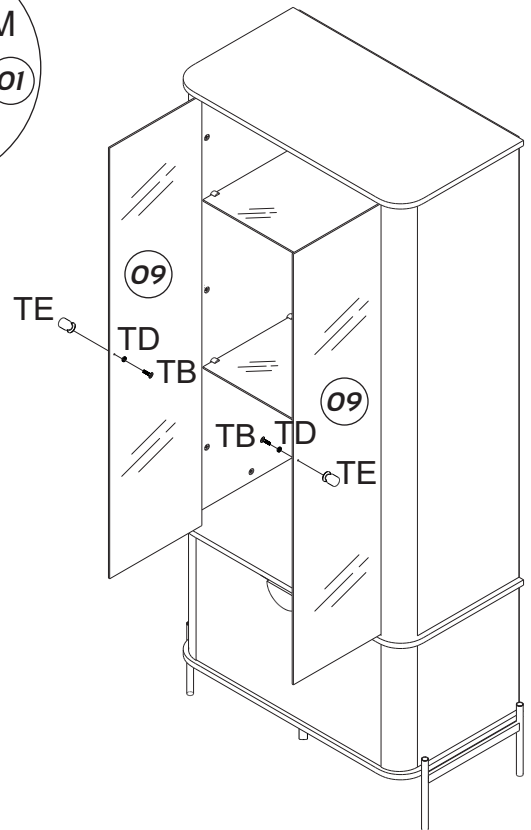
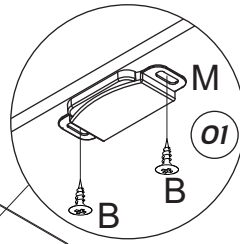
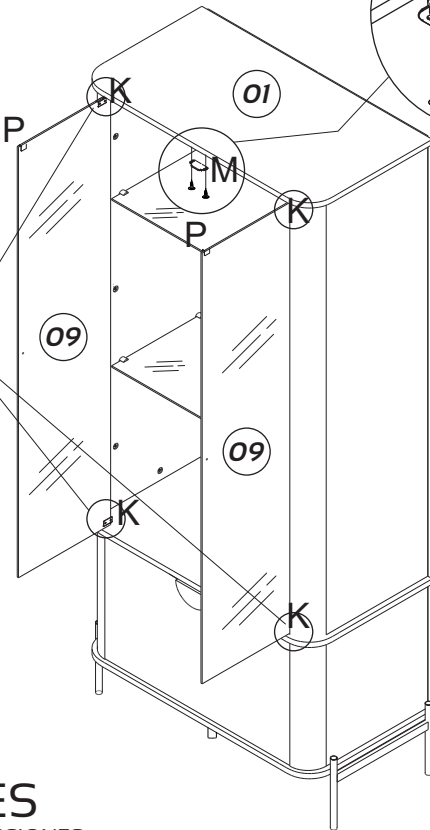
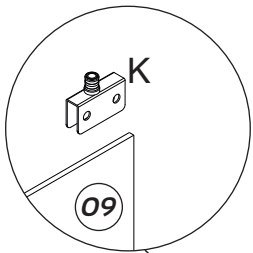


TA
TE

02

06

3



INSTRUÇÕES

INSTRUCTIONS - INSTRUCCIONES

