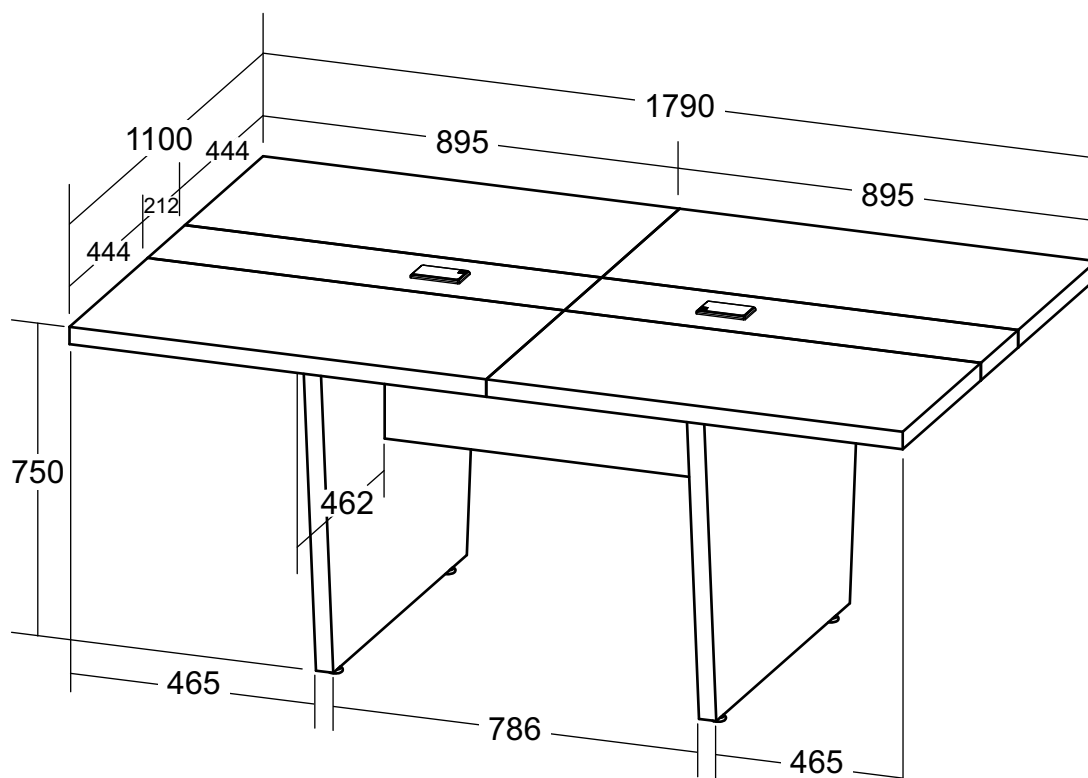


# Mesa de Reunião Modular Y37



\* Medidas em milímetros.

- Tampo em Tamburato 37mm com fita de borda ABS 1 mm de espessura;
  - Laterais em Tamburato 37mm com fita de borda ABS 1 mm de espessura;
  - Estrutura em MDP 15 mm de espessura com fita de borda ABS 0,45 mm de espessura;
  - Acompanham duas caixas de conectividade com 2 tomadas 10A e 1 encaixe para conector Rj45 cada;
  - Compartimento interno para organização dos fios elétricos.
  - Possibilidade de ser ampliado se montado junto do Módulo Central Y37 (vendido separadamente).
  - Sapatas plásticas com regulagem de altura;
  - Fixação com parafuso, cantoneira, tambor e minifix.
- 
- Capacidade de carga: 50 kg distribuídos uniformemente;
  - Medidas do produto: 1790 x 1100 x 750 mm (C x P x A);
  - Medidas da embalagem (C x P x A):
    - Volume 1 - 965 x 485 x 125 mm
    - Volume 2 - 965 x 485 x 125 mm
    - Volume 3 - 975 x 750 x 89 mm
  - Peso bruto: 70,300 kg;
    - Volume 1 - 22,400 kg
    - Volume 2 - 24,100 kg
    - Volume 3 - 23,800 kg
  - Peso líquido: 64,400 kg;
  - Cubagem: 0,182 m<sup>3</sup>
  - Opções de acabamentos/códigos:

**6375 - FREIJÓ/BRANCO**  
**6376 - NOGAL/PRETO**

**ARTANY**  
Arte em Home Office