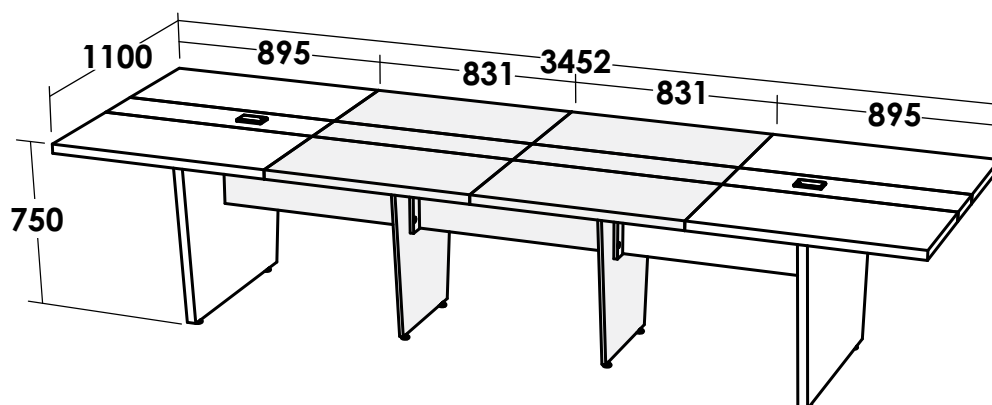
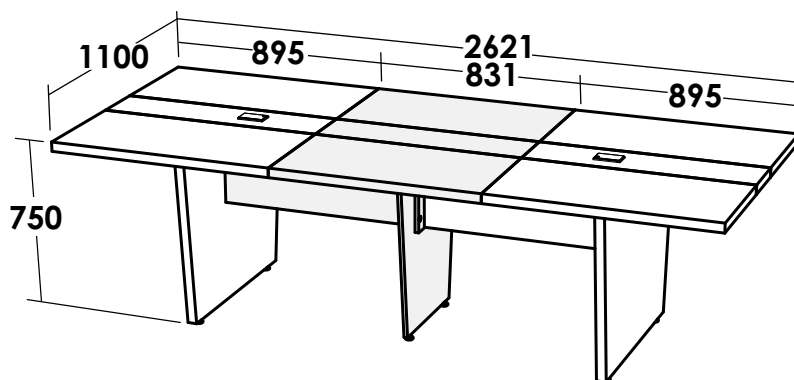
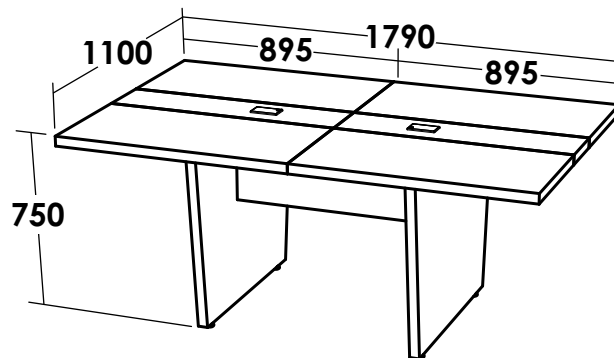


# ARTANY®

Arte em Home Office



**Mesa de Reunião Modular e Módulo Central Y37**  
**Mesa de reuniones modular y módulo central Y37**  
**Modular Meeting Table and Central Module Y37**

- Siga atentamente todas as instruções de montagem;
- Monte seu produto no local ou próximo de onde será colocado. Movimentações do produto já montado podem avariá-lo;
- Faça a montagem em uma superfície limpa e plana. Aconselhamos usar a própria embalagem de papelão para forrar o chão;
- Verifique se as quantidades de peças e acessórios estão de acordo com o manual de montagem;
- Compare atentamente os furos de cada peça com a ilustração do manual;
- Utilize as ferramentas indicadas. Só utilize parafusadeira se tiver conhecimento e habilidade. O uso inapropriado pode danificar peças e/ou acessórios;
- Se o produto necessitar de fixação na parede, tenha cuidado para não atingir fios e canos ao furar a parede.

**Obs.:** Caso necessite solicitar peças de reposição, por favor, utilize os códigos dos mesmos.

- Siga con atención todas las instrucciones de armado.
- Arme su mueble en un lugar cerca donde será instalado. Mover el producto ya montado puede perjudicarlo.
- Haga el montaje en una superficie limpia y plana. Aconsejamos usar el propio embalaje de cartón para forrar el suelo.
- Asegúrese de que las cantidades de piezas y accesorios coincidan con el manual de montaje.
- Compare cuidadosamente los agujeros de cada pieza con la ilustración del manual.
- Utilice las herramientas indicadas. Sólo utilice atornillador automático si tiene conocimiento y habilidad. El uso inapropiado puede dañar piezas y/o accesorios.
- Si el producto necesita fijación en la pared, tenga cuidado de no alcanzar cables y tuberías al perforar la pared.

**OBS:** Si necesita solicitar piezas y / o accesorios de repuesto, por favor, utilice los códigos de los mismos.

- Follow carefully the assembly instructions.
- Assemble your furniture in a place near where it will be installed. Moving the assembled product can harm it.
- Make the assembly on a clean and flat surface. We recommend using the cardboard box to cover the floor.
- Make sure the quantities of parts and accessories match the assembly manual.
- Carefully compare the holes in each piece with the illustration in the manual.
- Use the indicated tools. Only use an automatic screwdriver if you have knowledge and skill. Improper use can damage parts and/or accessories.
- If the product needs fixing on the wall, be careful and don't reach cables and pipes when drilling the wall.

**NOTE:** If you need to request spare parts and/or accessories, please use the codes according of this instruction manual.

## CONSERVAÇÃO E LIMPEZA

MANTENIMIENTO Y LIMPIEZA / MAINTENANCE AND CLEANING

Não expor o produto ao sol, altas temperaturas e umidade, mantendo-o em local seco e arejado. Para a limpeza, utilizar um pano seco e macio. Não é necessário o uso de materiais abrasivos ou álcool.

No exponga el producto al sol, altas temperaturas y la humedad. Mantener en local seco y ventilado. Para limpiar, utilice un paño suave y seco. No es necesario el uso de materiales abrasivos o alcohol.

Do not expose the product to sunlight, high temperatures and humidity. Keep it in a dry and ventilated place. To clean it, use a soft and dry cloth. It is not necessary to use abrasive materials or alcohol.

## Garantia

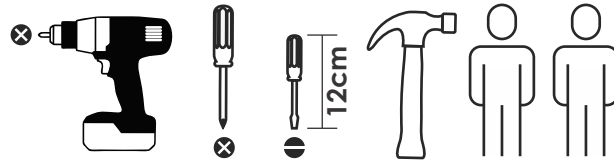
Este certificado de Garantia é uma vantagem adicional oferecida ao consumidor, porém para que o mesmo tenha validade é imprescindível que seja apresentada a NOTA FISCAL de compra do produto e o número do lote (ver etiqueta).

Com este produto, a Artany tem como objetivo atender plenamente o proprietário-consumidor, proporcionando a garantia na forma aqui estabelecida, pelo período de 2 anos a partir da data da nota fiscal de compra. A Artany restringe a sua responsabilidade à substituição gratuita das peças defeituosas, em caso de defeitos ou avarias devidamente constatados como sendo de fabricação, durante a vigência desta garantia.

A Artany declara a garantia nula e sem efeito se o produto for alterado, adulterado, molhado ou consertado e ainda pela prática de montagem inadequada. Também será considerada nula em casos de força maior, como aqueles causados por agentes da Natureza (chuvas, incêndios, excesso de umidade...).

Para exercer seus direitos de comprador é importante que antes de montar seu produto você leia com atenção as instruções de cada passo do manual de montagem que acompanha o móvel.





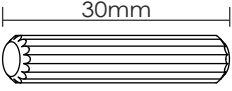

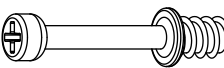
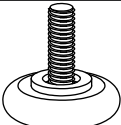
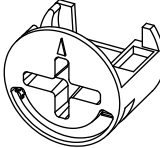
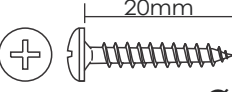
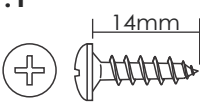
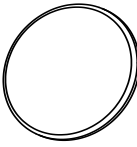
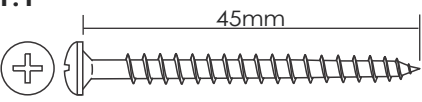

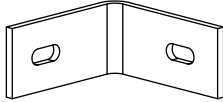

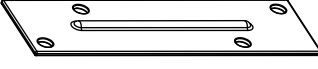
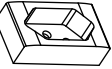
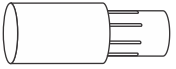
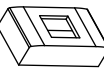
Caso o produto não esteja em conformidade, entre em contato com a loja onde efetuou a compra ou com o nosso Serviço de Atendimento ao Cliente através do fone (41) 3556 1500 ou do e-mail [assistencia@artany.com.br](mailto:assistencia@artany.com.br), e faça sua reclamação, apontando os defeitos técnicos observados, que teremos o maior prazer em atendê-lo. Para agilizar o seu atendimento, tenha sempre em mãos o manual de montagem com os respectivos números das peças defeituosas conforme descritas no manual.

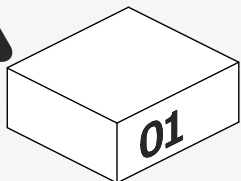


## Dificuldade | Dificultad | Difficulty



## Lista de materiais | Lista de materiales | Hardware list

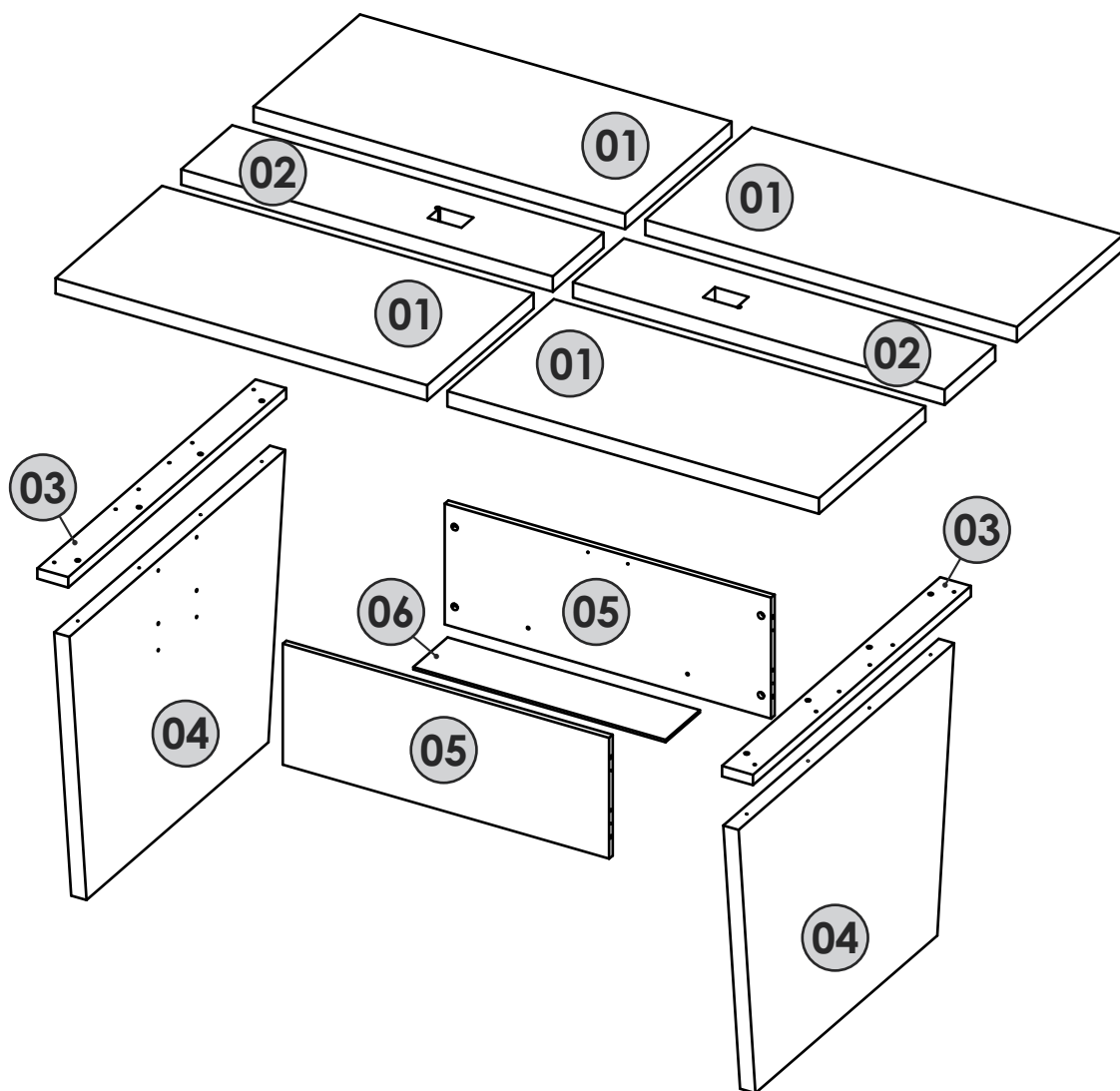
As mesas são vendidas separadamente. <i>Las mesas se venden por separado. The tables are sold separately.</i>					As mesas são vendidas separadamente. <i>Las mesas se venden por separado. The tables are sold separately.</i>					
<b>A</b>	1:1 	<b>Cavilha Tarugo Dowel</b> Ø6x30mm	<b>04</b>	<b>04</b>	<b>I</b>		<b>Bucha sapata Buje pata Foot bushing</b>	<b>04</b>	<b>02</b>	
<b>B</b>	1:1 	<b>Minifix Minifix Minifix</b> Ø7x30mm	<b>08</b>	<b>04</b>	<b>J</b>		<b>Sapata Pata Foot</b>	<b>04</b>	<b>02</b>	
<b>C</b>	1:1 	<b>Tambor Tambor Minifix cam</b> Ø15x12mm	<b>08</b>	<b>04</b>	<b>K</b>	1:1 	<b>Parafuso Tornillo Screw</b> Ø4,0x20mm CP	<b>00</b>	<b>08</b>	
<b>D</b>	1:1 	<b>Parafuso Tornillo Screw</b> Ø4,0x14mm CP	<b>56</b>	<b>40</b>	<b>L</b>	1:1 	<b>Tapa furo adesivo Adhesivo Hole cover</b> Ø18mm	<b>00</b>	<b>12</b>	
<b>E</b>	1:1 	<b>Parafuso / Tornillo / Screw</b> Ø4,0x45mm CP	<b>20</b>	<b>08</b>	<b>M1</b>		<b>Caixa de Tomadas Caja de conectividad Connectivity box</b>	<b>02</b>	<b>00</b>	
<b>F</b>		<b>Cantoneira Cantoneira / Corner brace</b> 26x26	<b>04</b>	<b>04</b>	<b>M</b>	<b>M2</b>		<b>04</b>	<b>00</b>	
<b>G</b>		<b>Junção Unión / Junction</b> 100x30	<b>12</b>	<b>08</b>		<b>M3</b>		<b>Tomada 10A 10A toma 10A socket</b>	<b>04</b>	<b>00</b>
<b>H</b>	1:1 	<b>Pino Suporte Pasador de Apoyo / Support pin</b>	<b>04</b>	<b>04</b>		<b>M4</b>		<b>Conector RJ45 Conector RJ45 RJ45 connector</b>	<b>02</b>	<b>00</b>



O número na borda da peça corresponde ao manual.  
Para remover, use um pano com álcool em gel ou álcool 70%.

El número que aparece en el borde de la pieza corresponde al manual.  
Para retirarlo, utilice un paño con alcohol en gel o alcohol al 70%.

The number on the edge of the piece corresponds to the assembly guide.  
To remove it, use a cloth with alcohol gel or 70% alcohol.

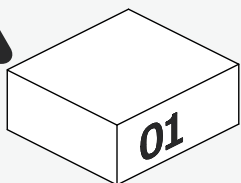


Mesa vendida separadamente.

La mesa se vende por separado.

Table sold separately.

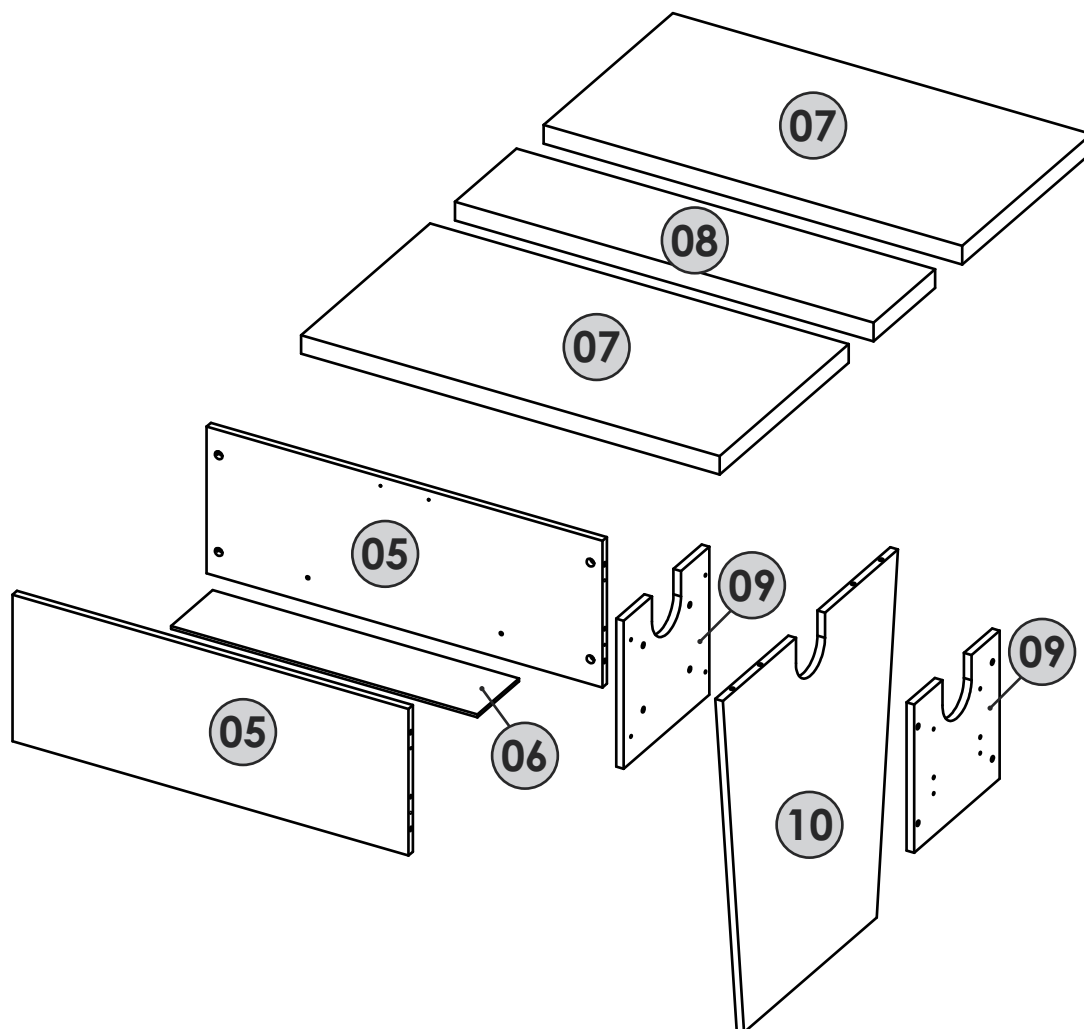
Item	Descrição   Description   Description			Dimensões Dimensiones   Dimensions mm			Qtd Ctd Qty	Volume Volumen Volume
	Português	Español	English	Comp. Largo Lenght	Larg. Ancho Width	Esp. Grosor Thickness		
01	Tampo	Tapa	Top	895	444	37	4	1/3   2/3
02	Tampo menor	Tapa más pequeña	Smaller top	895	212	37	2	2/3
03	Travessa menor	Travesaño más pequeño	Smaller crosspiece	910	74	25	2	3/3
04	Lateral	Lateral mesa	Side	669	900	37	2	3/3
05	Travessa	Travesaño	Crosspiece	786	291	15	2	1/3
06	Fundo	Fundo	Bottom	608	143	6	1	1/3



O número na borda da peça corresponde ao manual.  
Para remover, use um pano com álcool em gel ou álcool 70%.

El número que aparece en el borde de la pieza corresponde al manual.  
Para retirarlo, utilice un paño con alcohol en gel o alcohol al 70%.

The number on the edge of the piece corresponds to the assembly guide.  
To remove it, use a cloth with alcohol gel or 70% alcohol.



Mesa vendida separadamente.

La mesa se vende por separado.

Table sold separately.

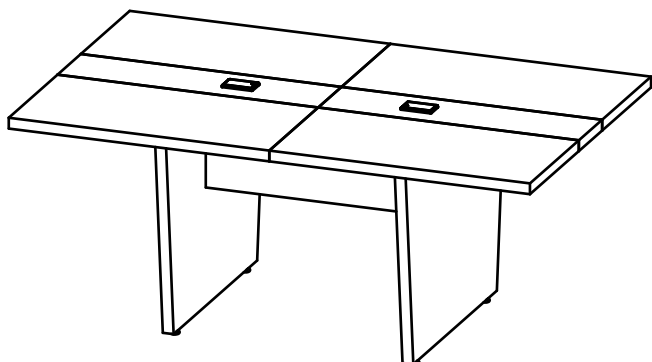
Item	Descrição   Description   Description			Dimensões Dimensiones   Dimensions mm			Qtd Ctd Qty	Volume Volumen Volume
	Português	Español	English	Comp. Largo Lenght	Larg. Ancho Width	Esp. Grosor Thickness		
05	Travessa	Travesaño	Crosspiece	786	291	15	2	2/2
06	Fundo	Fundo	Bottom	608	143	6	1	1/2
07	Tampo	Tapa	Top	831	444	37	2	1/2
08	Tampo menor	Tapa más pequeña	Smaller top	831	212	37	1	1/2
09	Lateral menor	Lateral más pequeña	Smaller side	294	294	15	2	2/2
10	Lateral	Lateral mesa	Side	694	602	15	1	2/2



Escolha a opção de montagem e, quando indicado, siga atentamente a montagem do símbolo correspondente.

*Elija la opción de montaje y, cuando se indique, siga cuidadosamente el montaje del símbolo correspondiente.*

*Choose the assembly option and, when indicated, carefully follow the assembly of the corresponding symbol.*



**A**

Siga apenas as instruções da página 07 a 14.

*Sólo tienes que seguir las instrucciones de las páginas 07 a 14.*

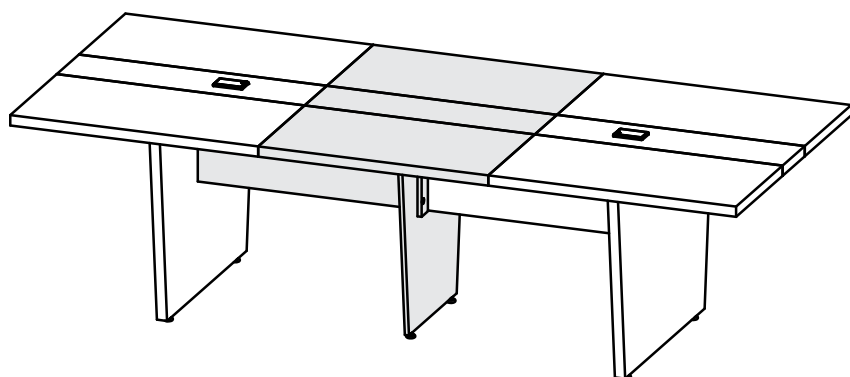
*Just follow the instructions on pages 07 to 14.*



As mesas são vendidas separadamente.

*Las mesas se venden por separado.*

*The tables are sold separately.*



**B**

Siga apenas as instruções da página 15 a 24.

*Sólo tienes que seguir las instrucciones de las páginas 15 a 24.*

*Just follow the instructions on pages 15 to 24.*

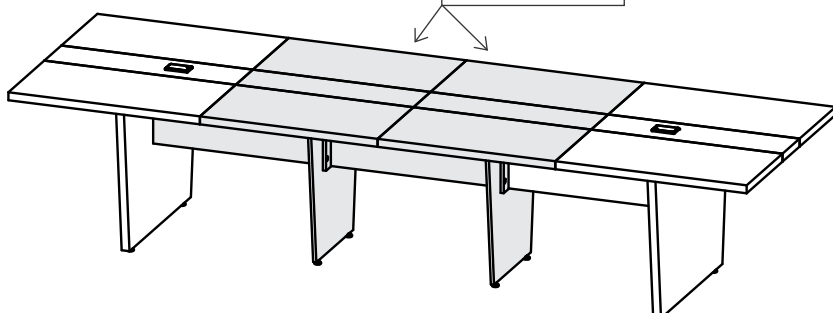


As mesas são vendidas separadamente.

*Las mesas se venden por separado.*

*The tables are sold separately.*

2 ou mais  
2 o más  
2 or more

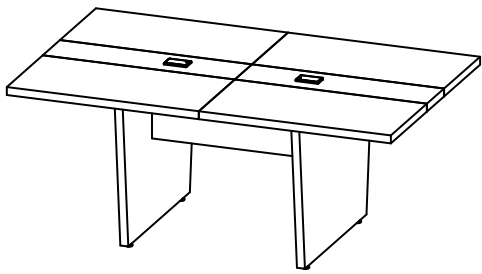


**C**

Siga apenas as instruções da página 25 a 35.

*Sólo tienes que seguir las instrucciones de las páginas 25 a 35.*

*Just follow the instructions on pages 25 to 35.*



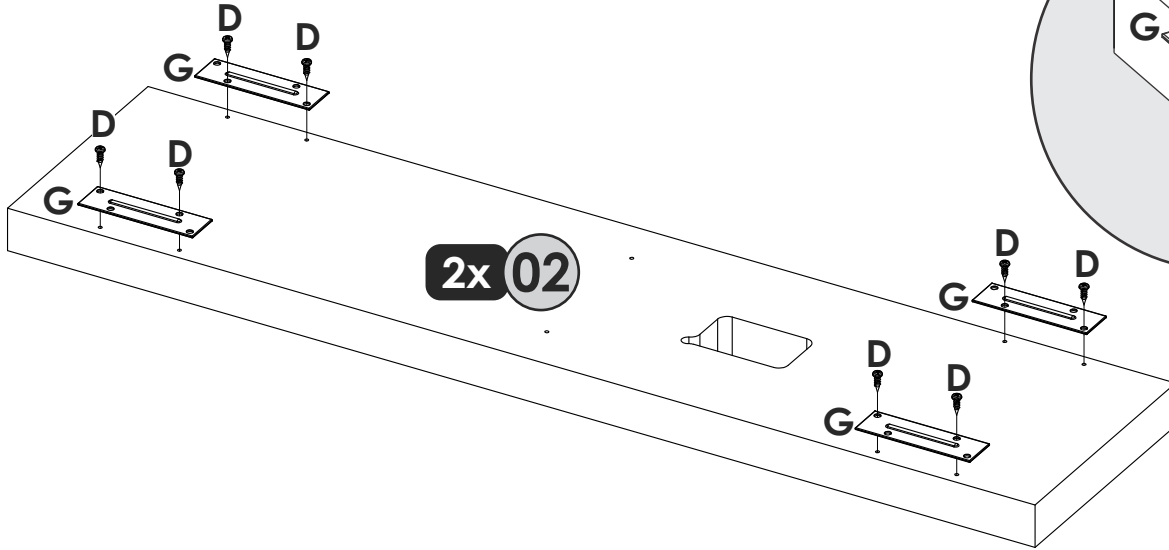
# A

Siga apenas as instruções da página 07 a 14.

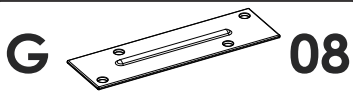
Sólo tienes que seguir las instrucciones de las páginas 07 a 14.

Just follow the instructions on pages 07 to 14.

## A.01

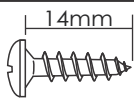


2x 02



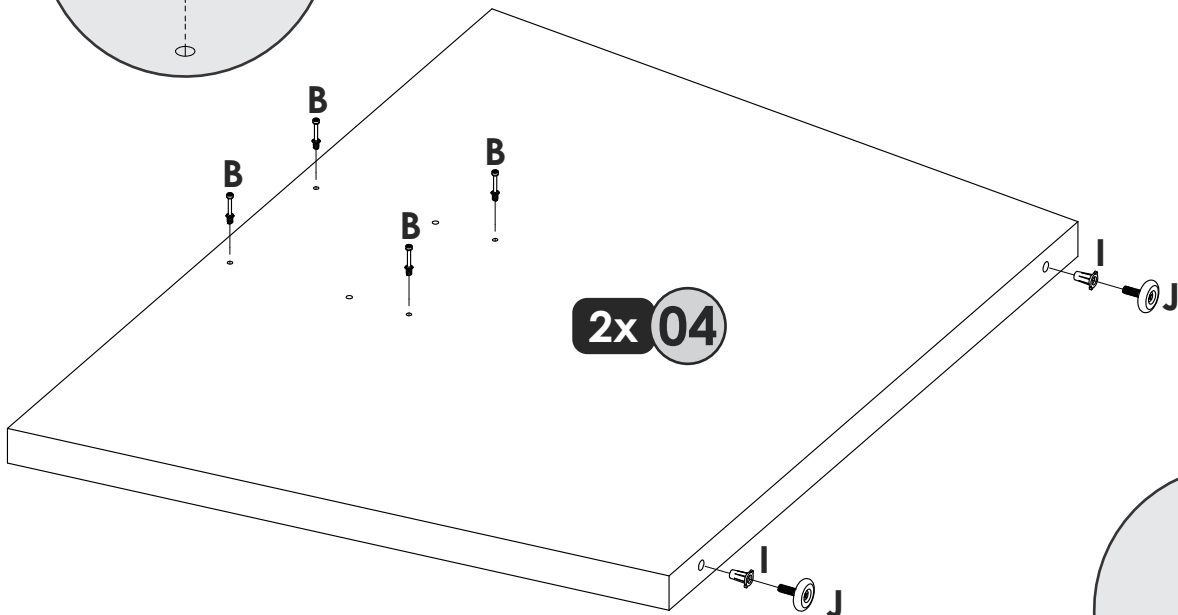
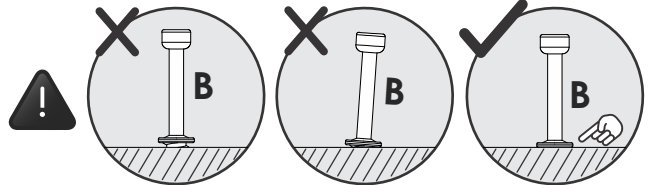
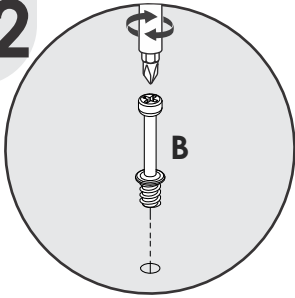
08

D



16

## A.02



2x 04



08

I

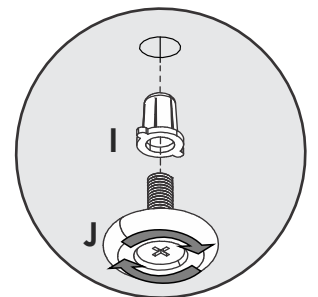


04

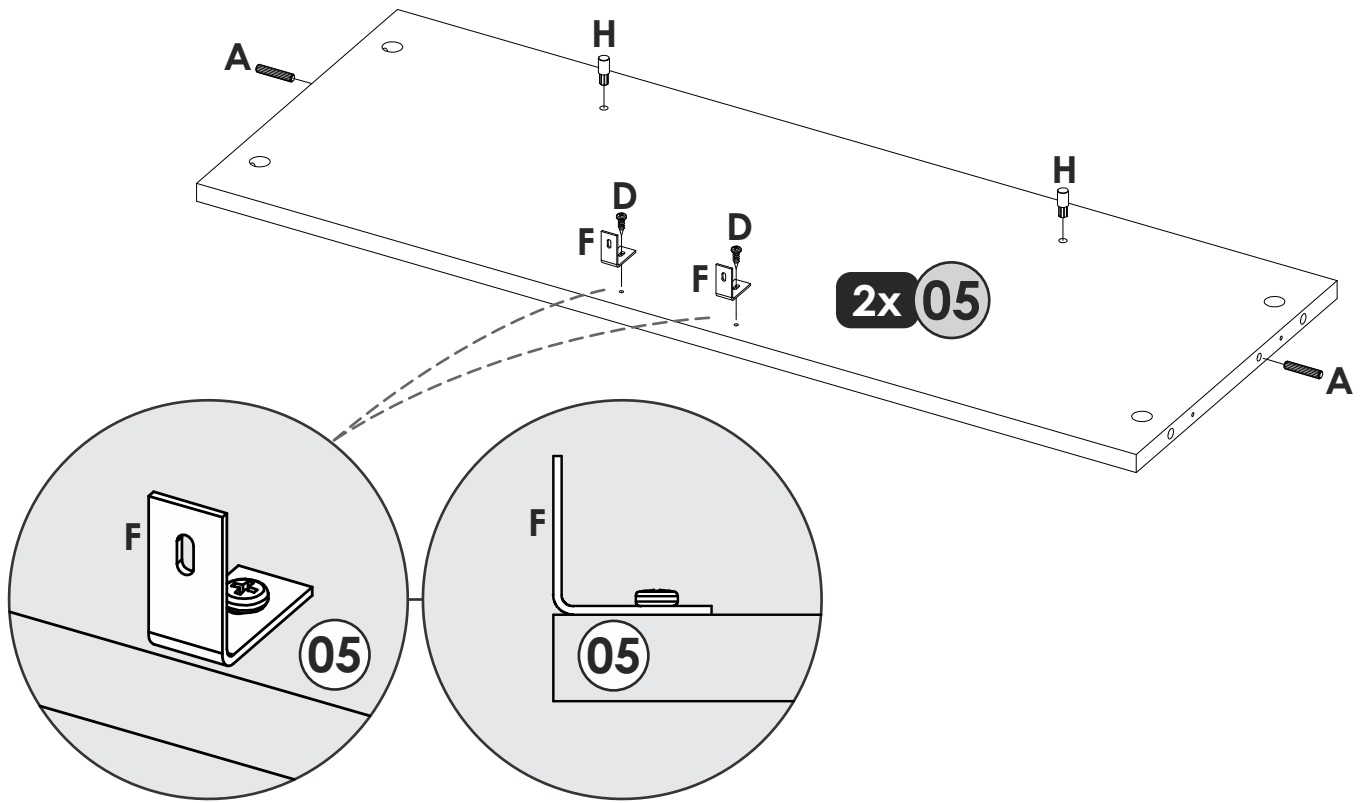
J



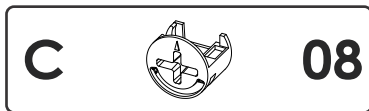
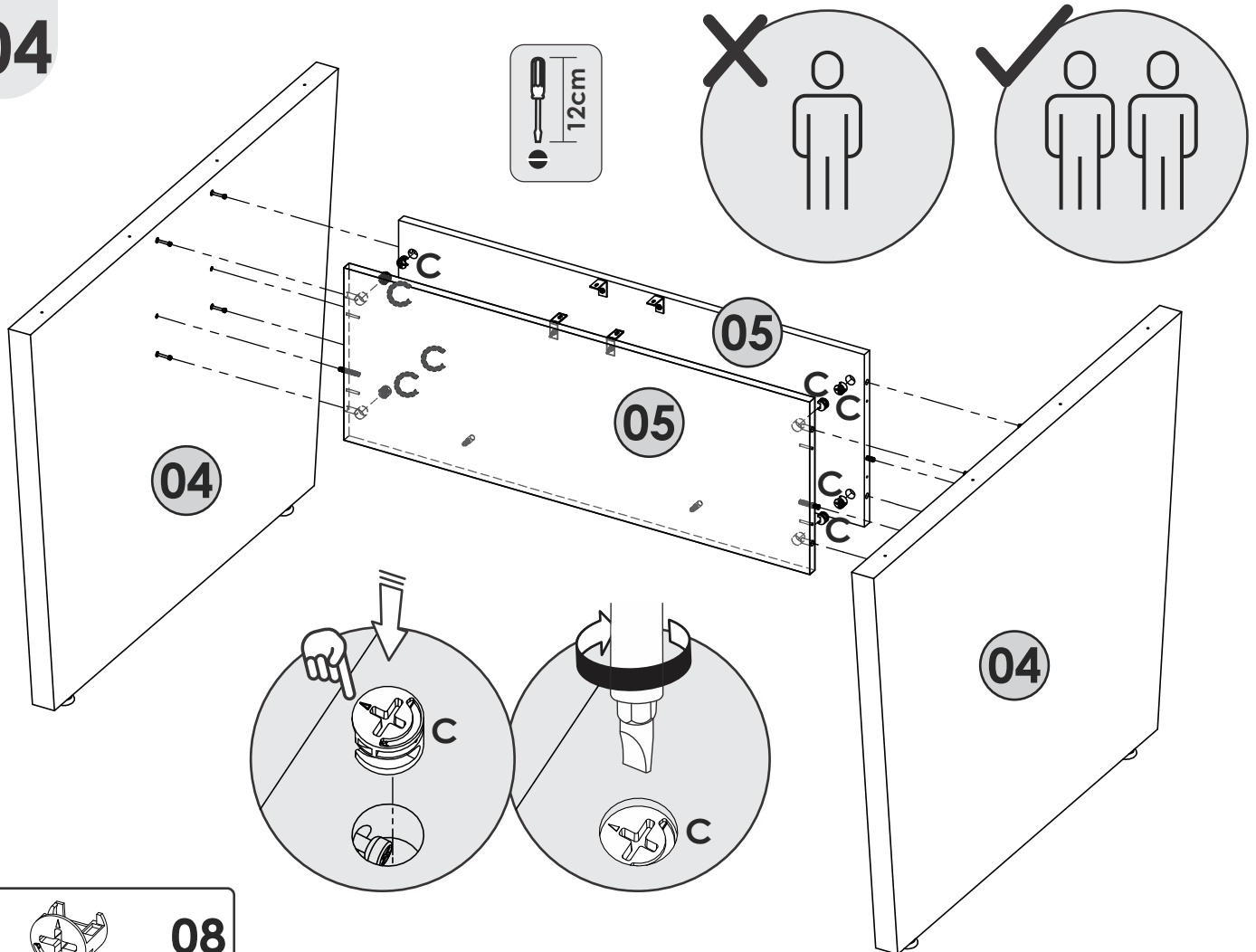
04



# A.03

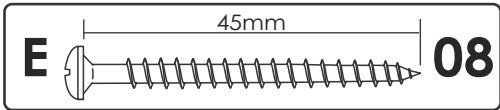
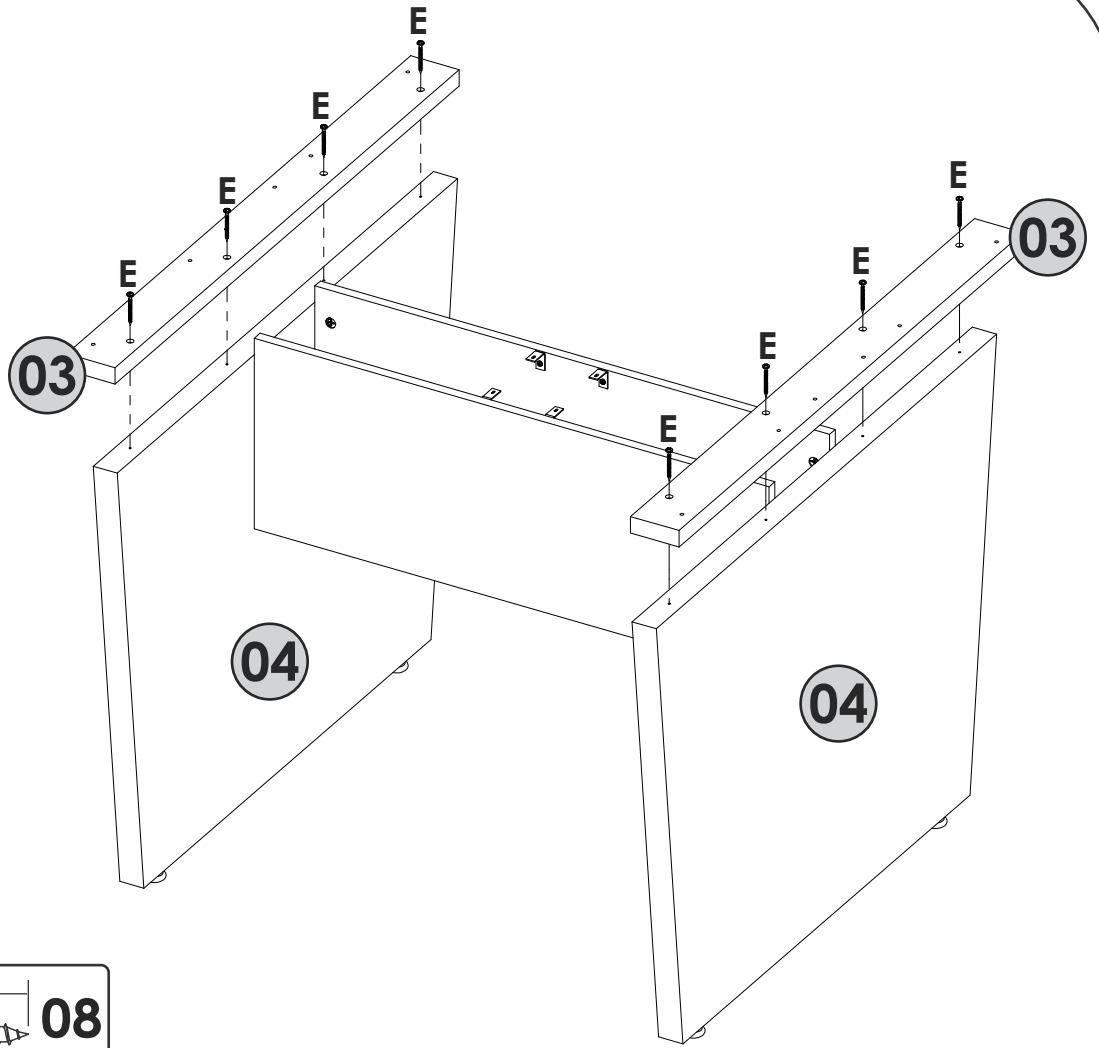
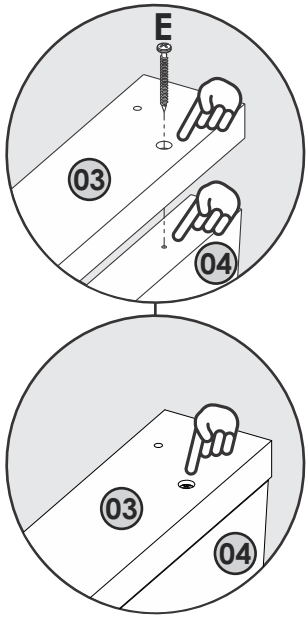


# A.04

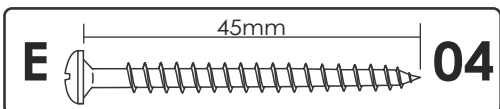
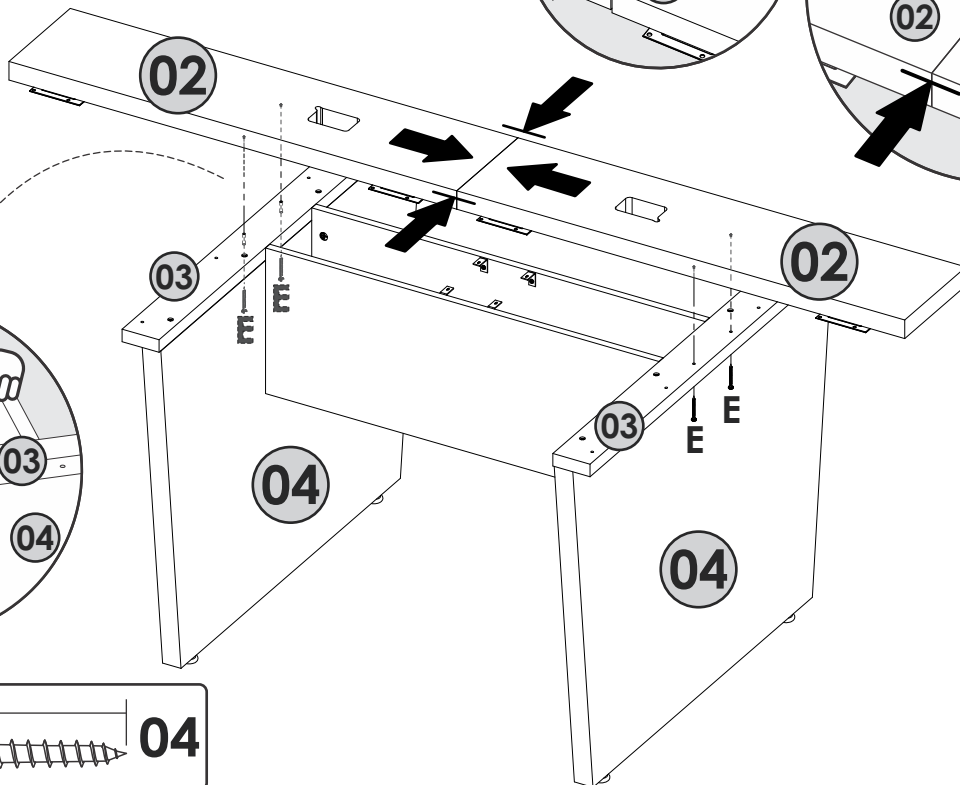
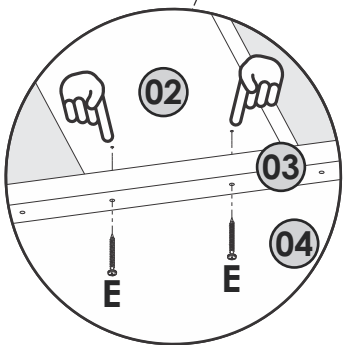
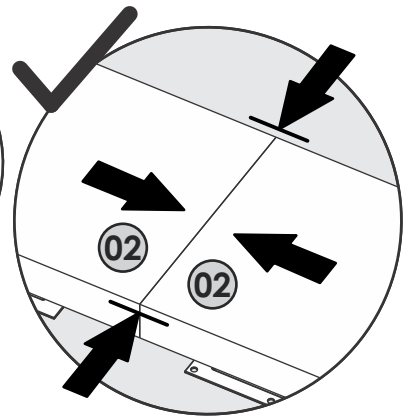
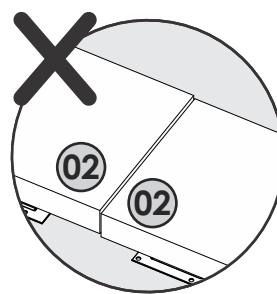
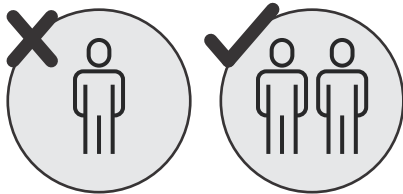




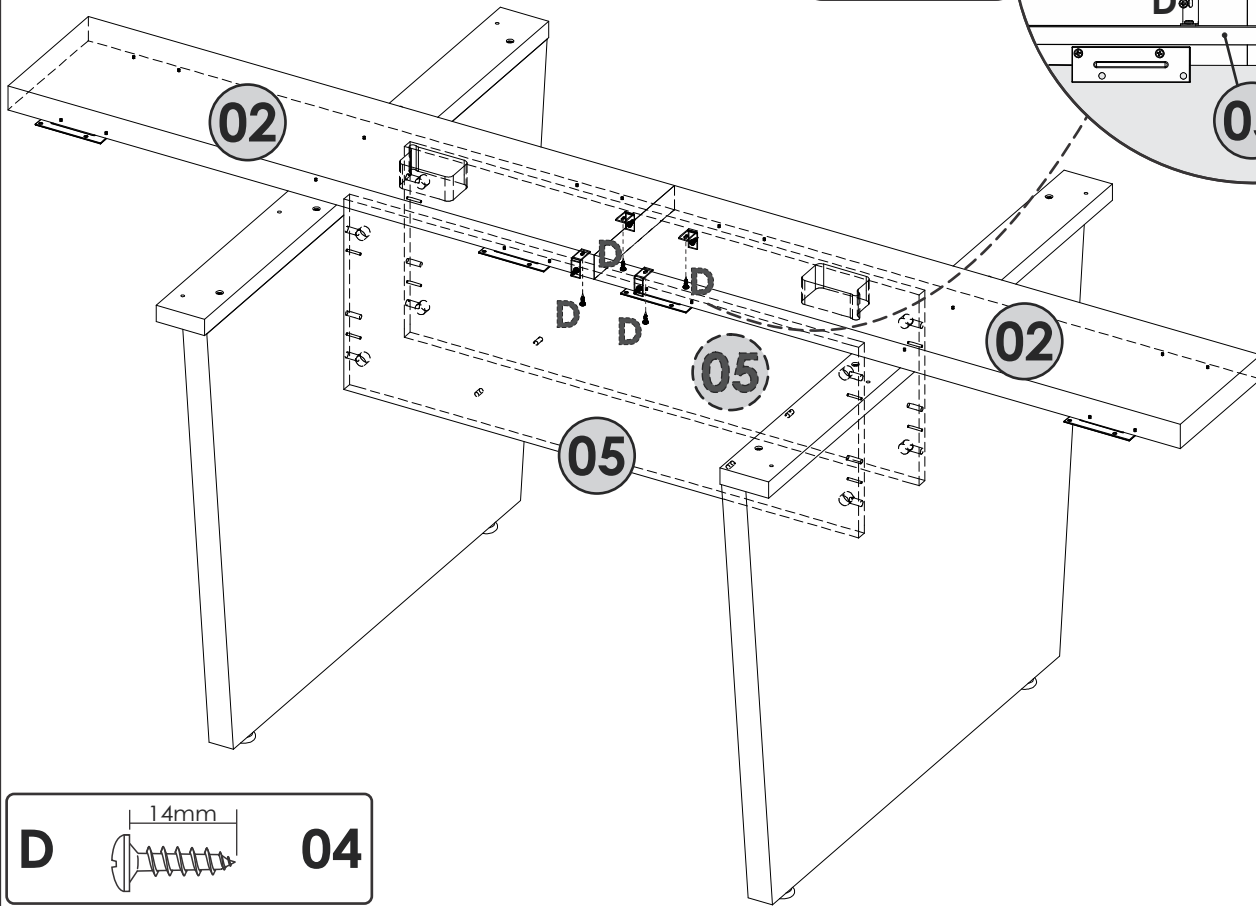
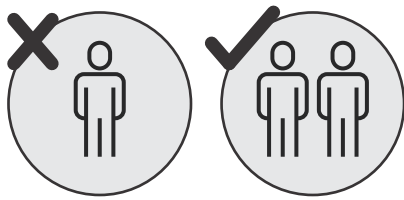
# A.05



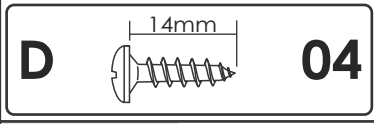
# A.06



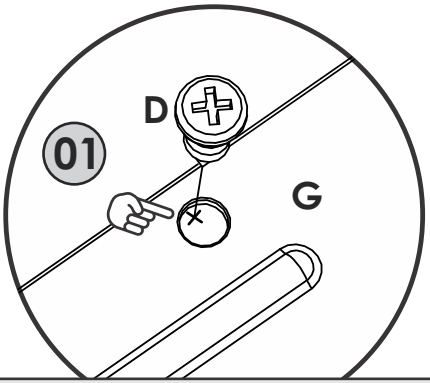
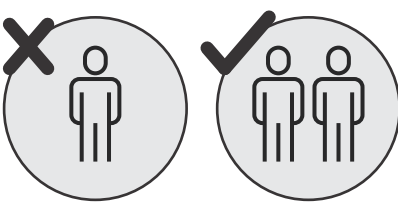
# A.07



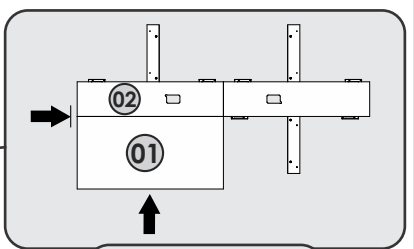
Vista inferior  
Vista inferior  
Bottom view



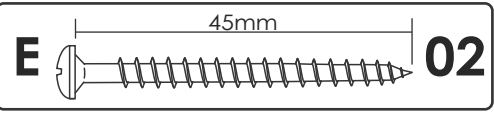
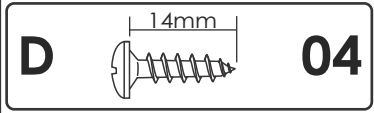
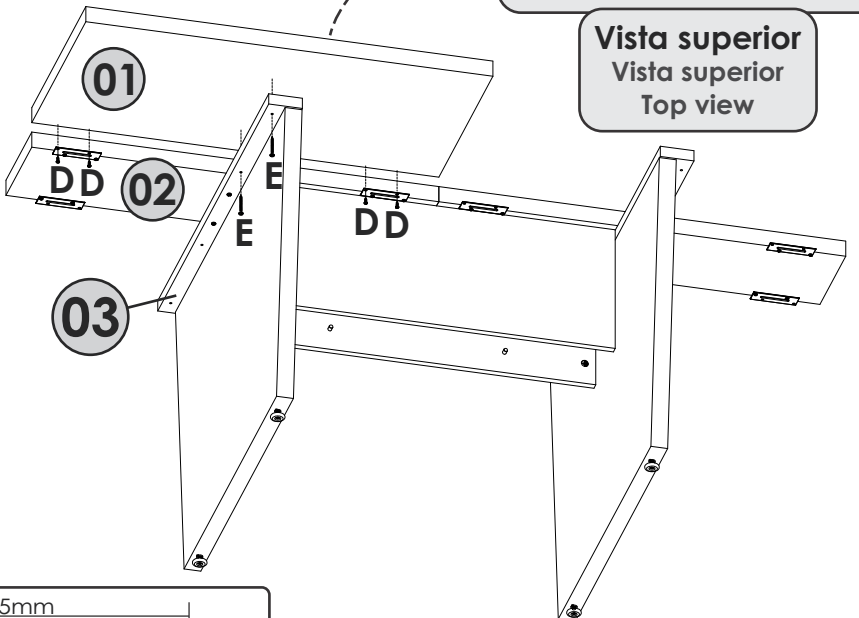
# A.08



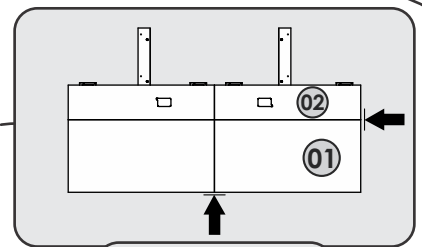
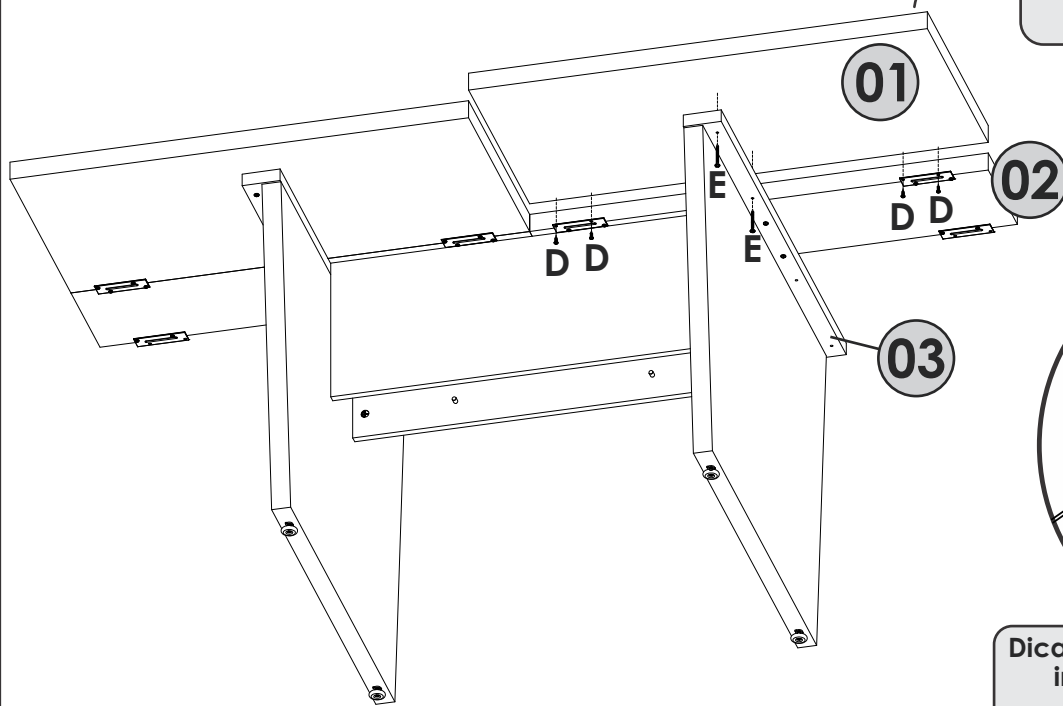
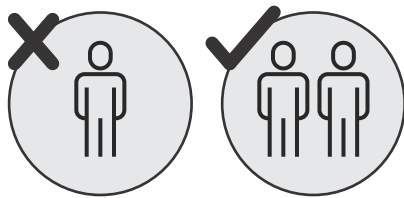
Dica: Parafuse o item "D" na posição indicada para unir os tampos.  
 Consejo: Atornille el elemento "D" de acuerdo al dibujo para unir las tapas.  
 Tip: Screw item "D" in the indicated position to join the table tops.



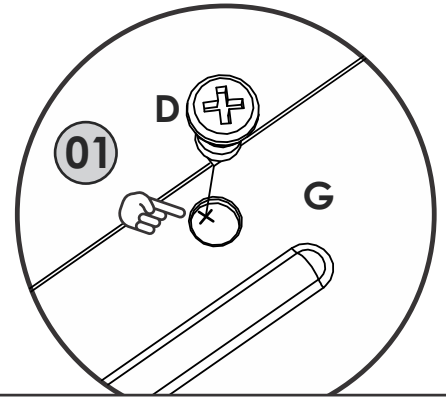
Vista superior  
Vista superior  
Top view



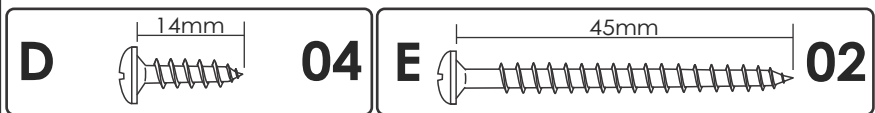
# A.09



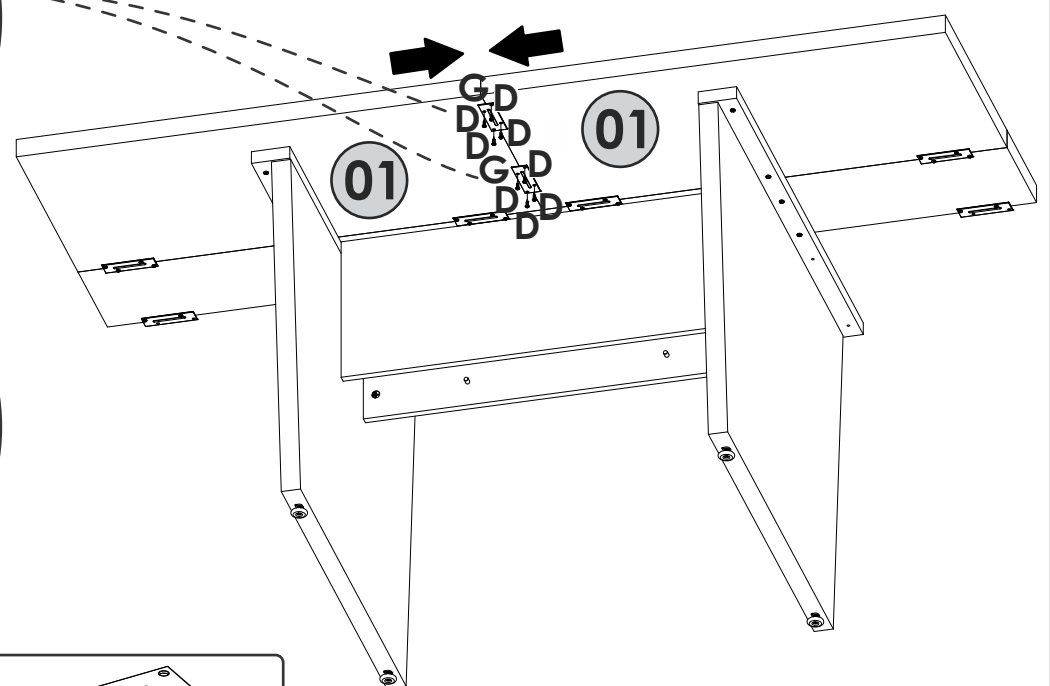
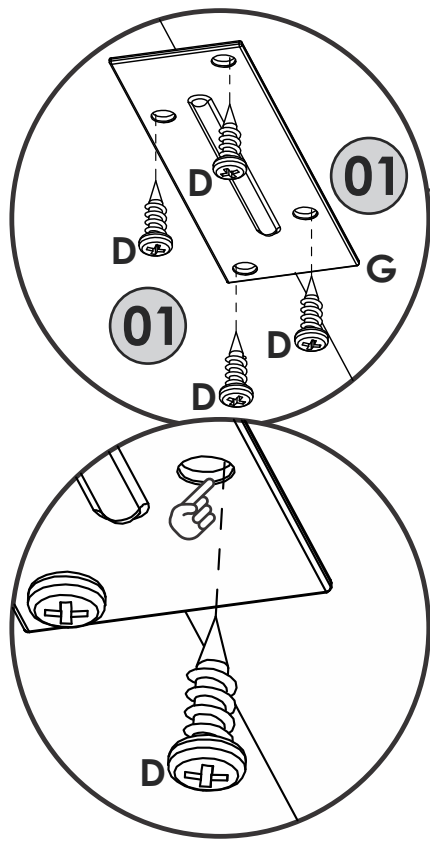
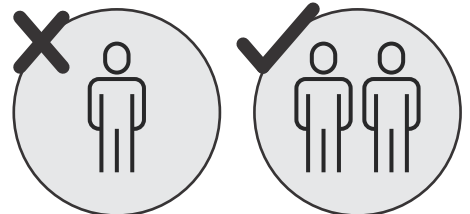
Vista superior  
Vista superior  
Top view



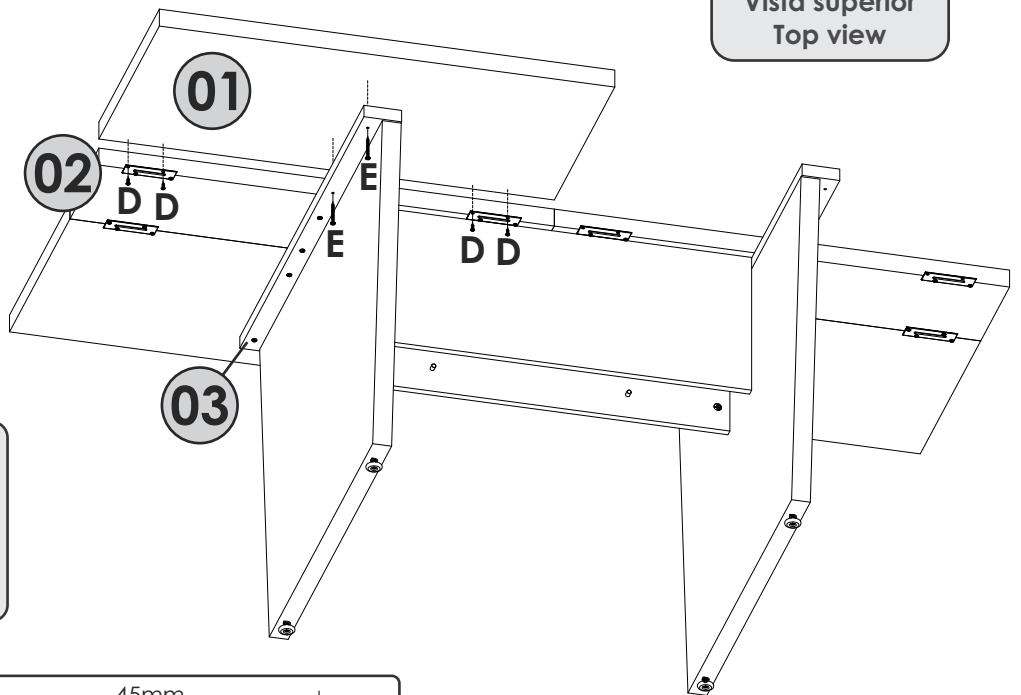
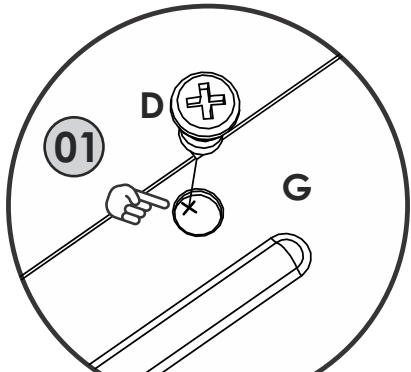
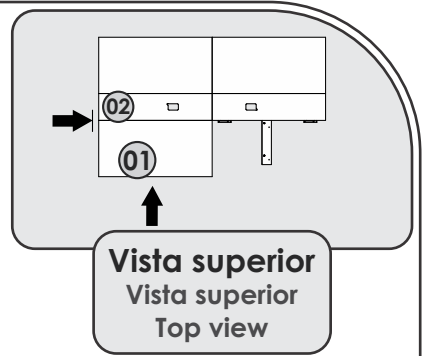
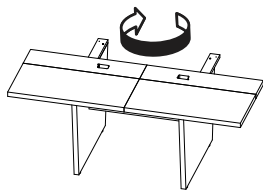
Dica: Parafuse o item "D" na posição indicada para unir os tampos.  
 Consejo: Atornille el elemento "D" de acuerdo al dibujo para unir las tapas.  
 Tip: Screw item "D" in the indicated position to join the table tops.



# A.10



# A.11



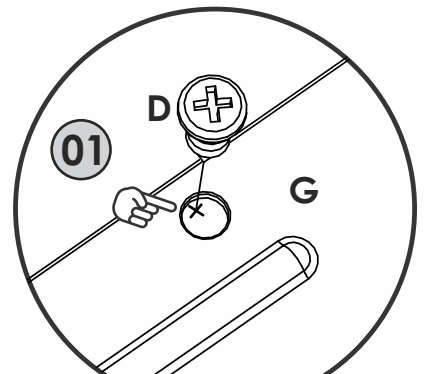
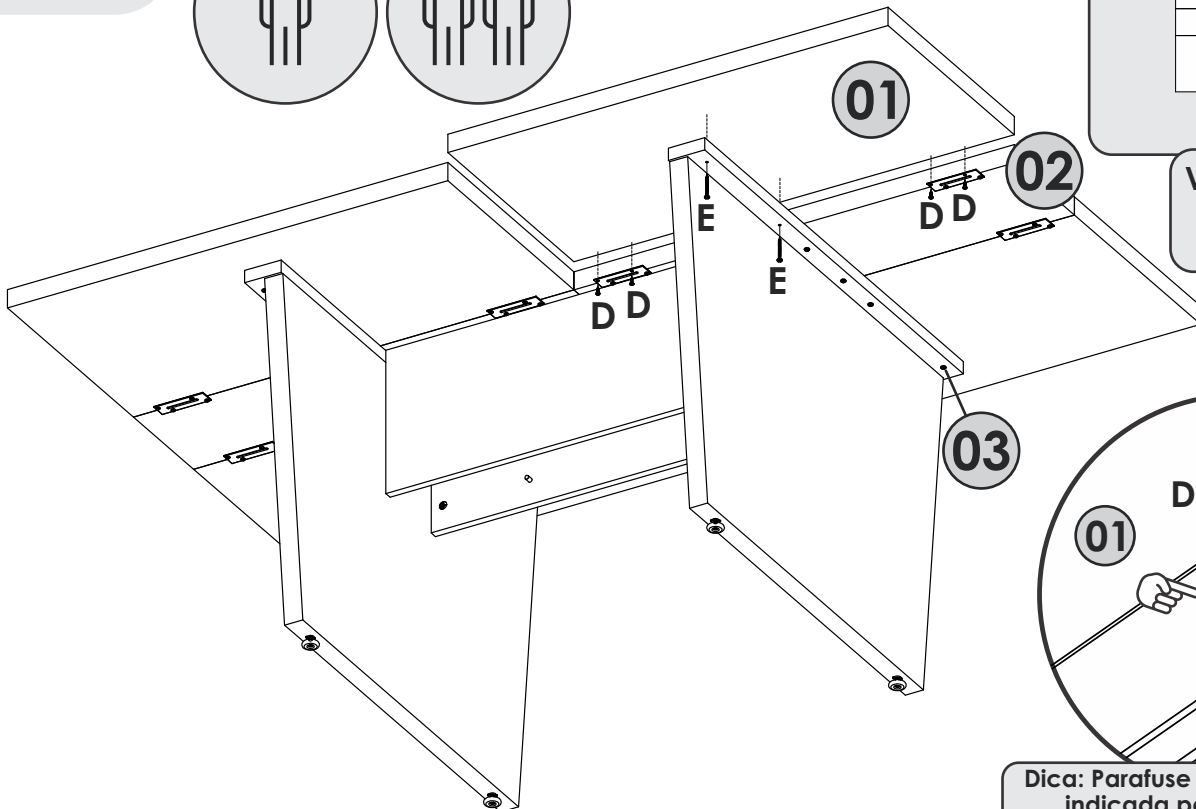
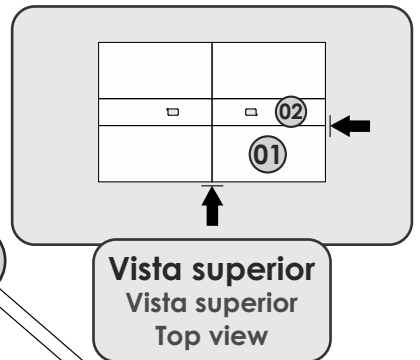
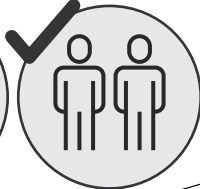
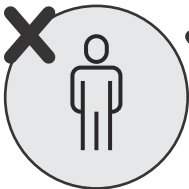
Dica: Parafuse o item "D" na posição indicada para unir os tamos.

Consejo: Atornille el elemento "D" de acuerdo al dibujo para unir las tapas.

Tip: Screw item "D" in the indicated position to join the table tops.



# A.12



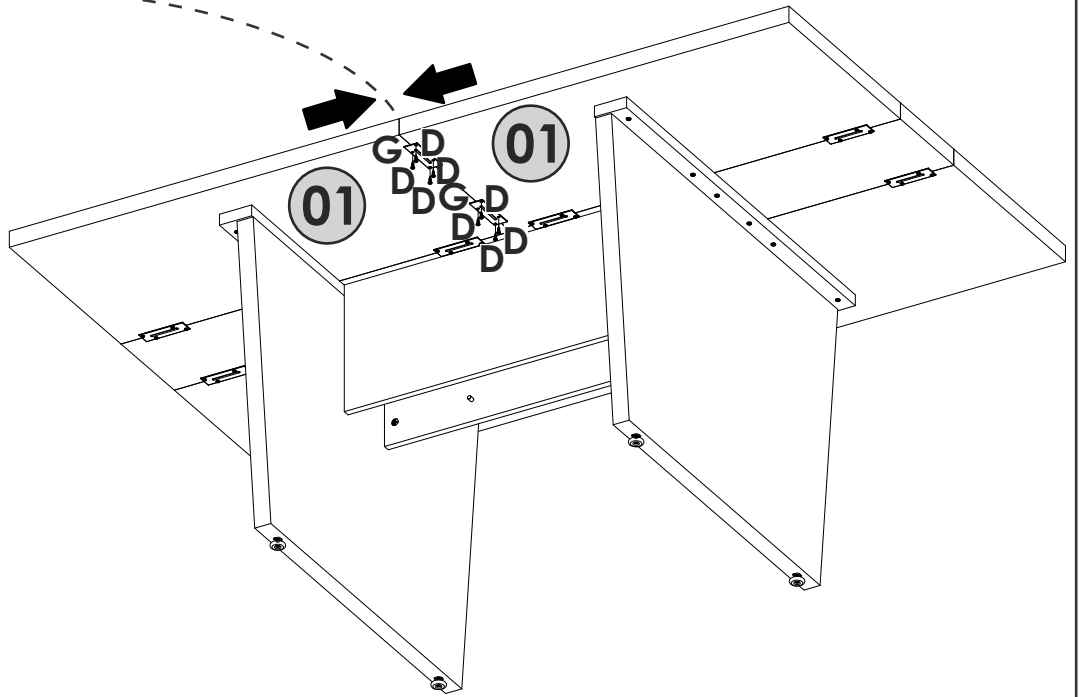
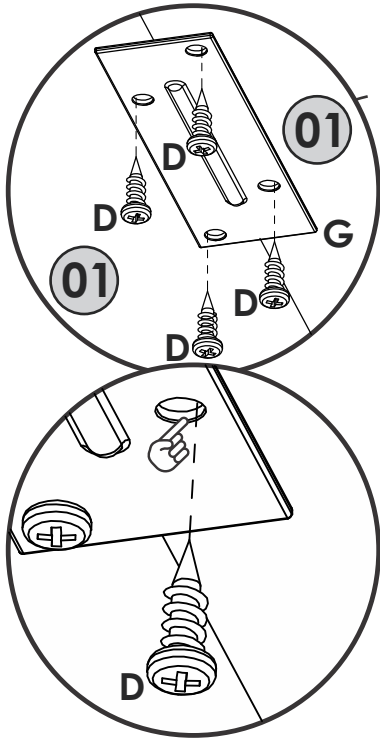
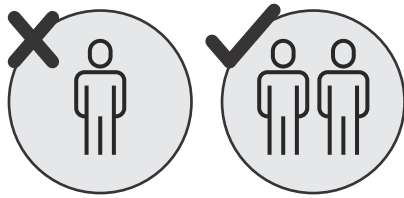
Dica: Parafuse o item "D" na posição indicada para unir os tamos.

Consejo: Atornille el elemento "D" de acuerdo al dibujo para unir las tapas.

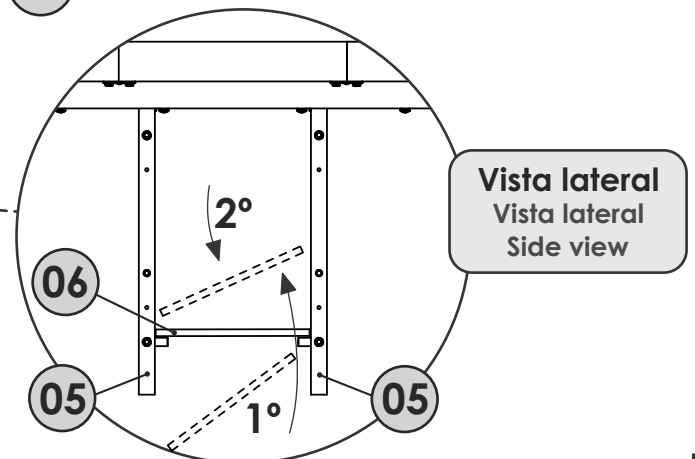
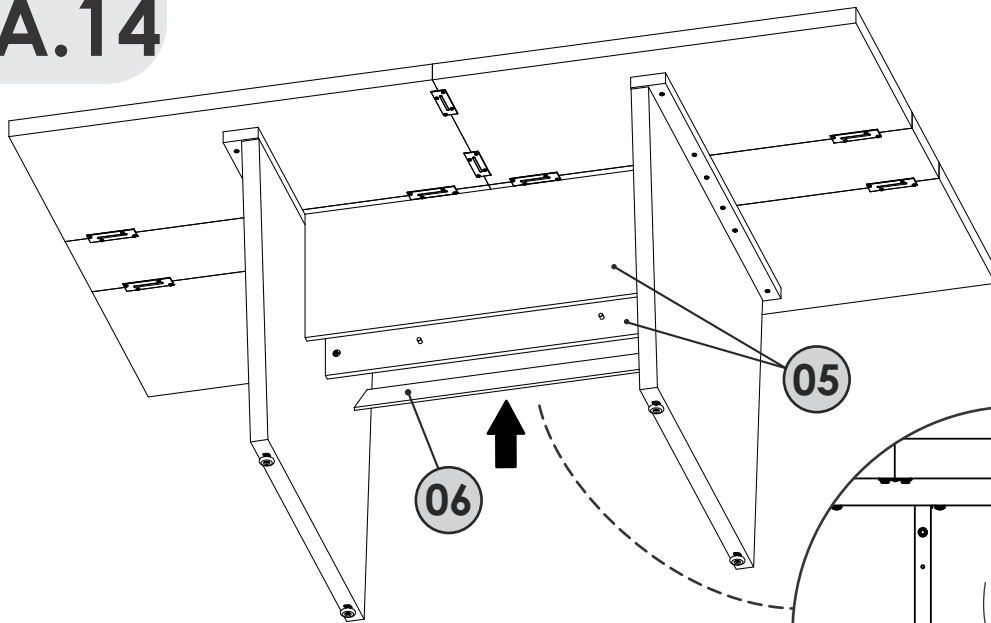
Tip: Screw item "D" in the indicated position to join the table tops.



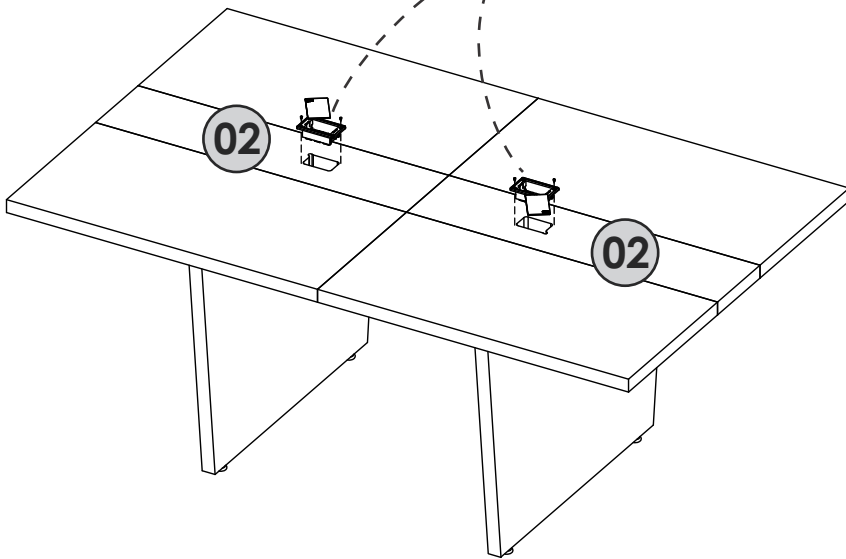
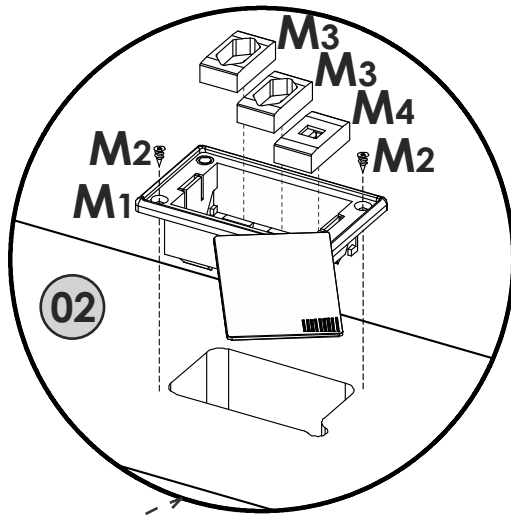
# A.13



# A.14



# A.15



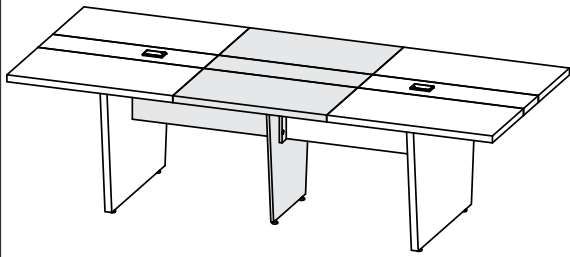
A instalação elétrica deverá ser realizada por um profissional capacitado e conforme as normas vigentes. A empresa não se responsabilizará em caso de acidentes e/ou danos ao produto em decorrência da não observância desses requisitos.

La instalación eléctrica debe ser realizada por un profesional cualificado de acuerdo con las normas vigentes. La empresa no se responsabiliza en caso de accidentes y/o daños en el producto debido al incumplimiento de estos requisitos.

The electrical installation must be carried out by a qualified professional and in accordance with the established standards. The company will not be responsible in case of accidents and/or damage to the product due to non-compliance with these requirements.

- |    |   |    |    |   |    |    |  |    |    |   |    |
|----|---|----|----|---|----|----|--|----|----|---|----|
| M1 |  | 02 | M2 |  | 04 | M3 |  | 04 | M4 |  | 02 |
|----|---|----|----|---|----|----|--|----|----|---|----|





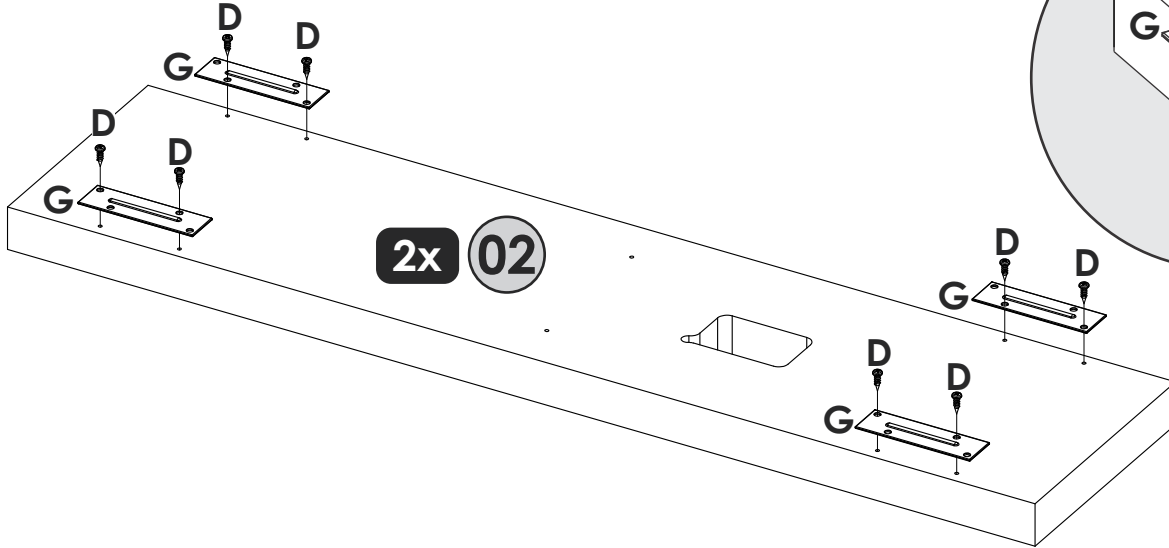
Siga apenas as instruções da página 15 a 24.

**B**

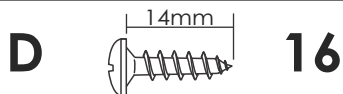
Sólo tienes que seguir las instrucciones de las páginas 15 a 24.

Just follow the instructions on pages 15 to 24.

**B.01**

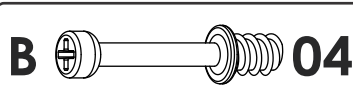
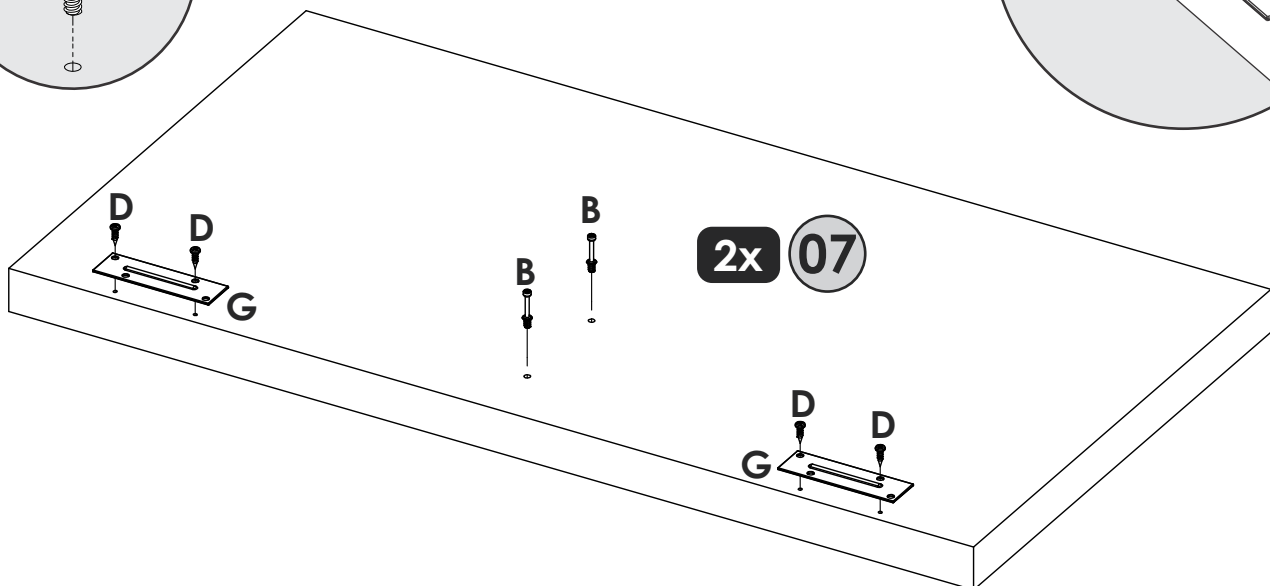
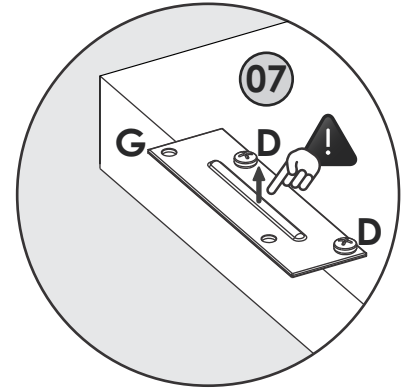
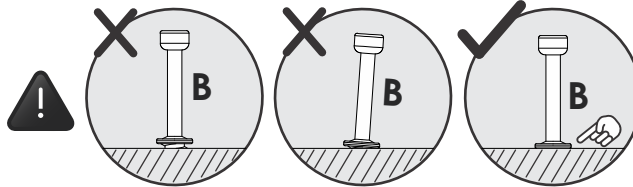
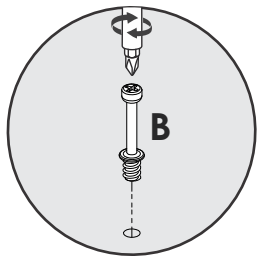


08

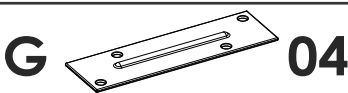


16

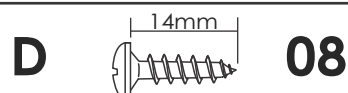
**B.02**



04

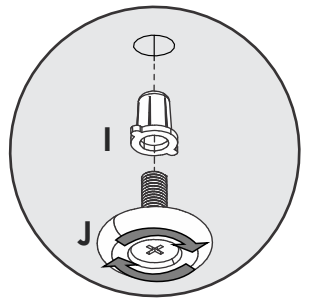
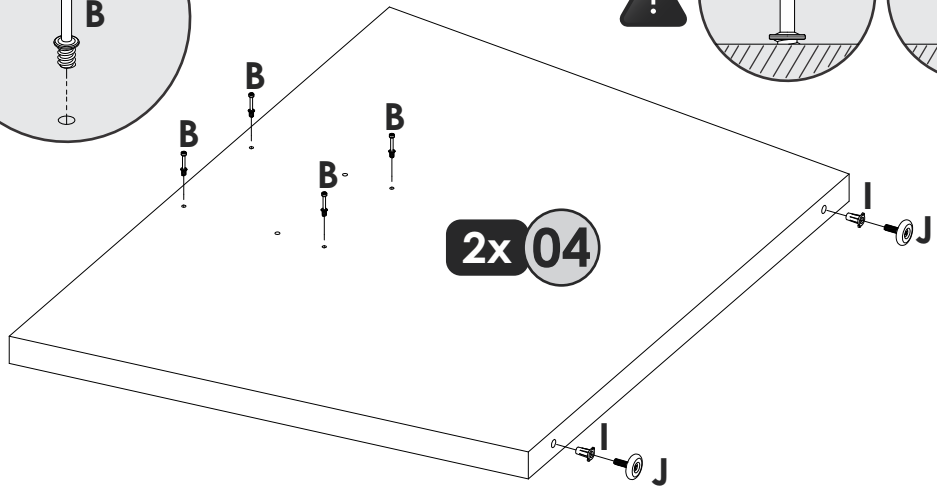
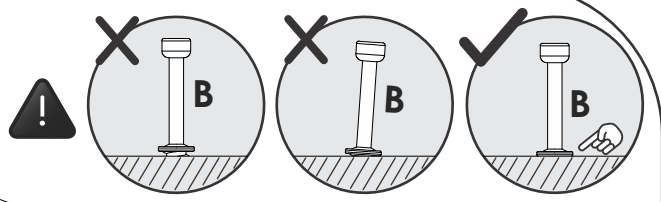
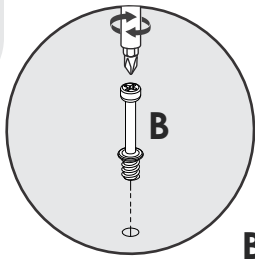


04



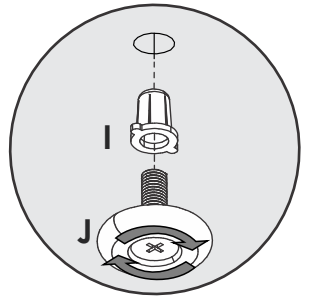
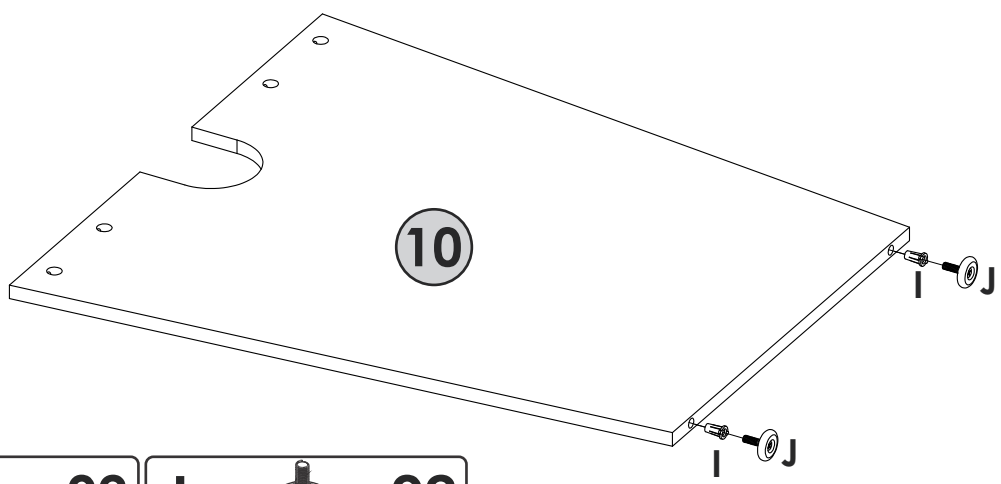
08

# B.03



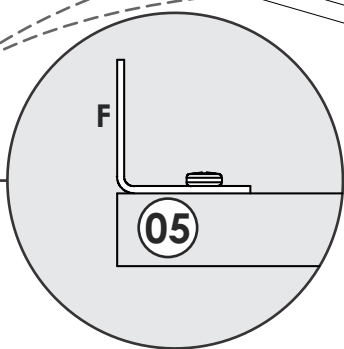
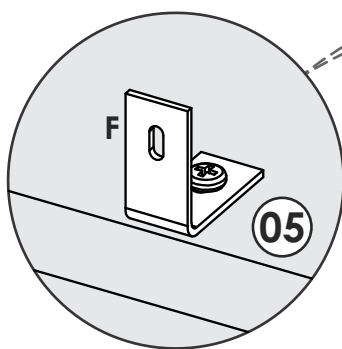
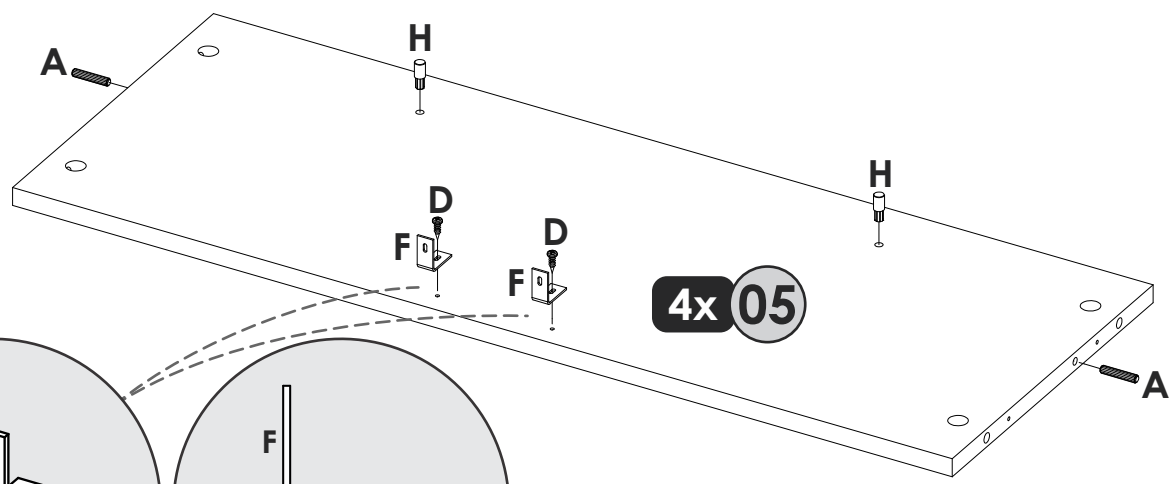
- B** **08**
- I** **04**
- J** **04**

# B.04



- I** **02**
- J** **02**

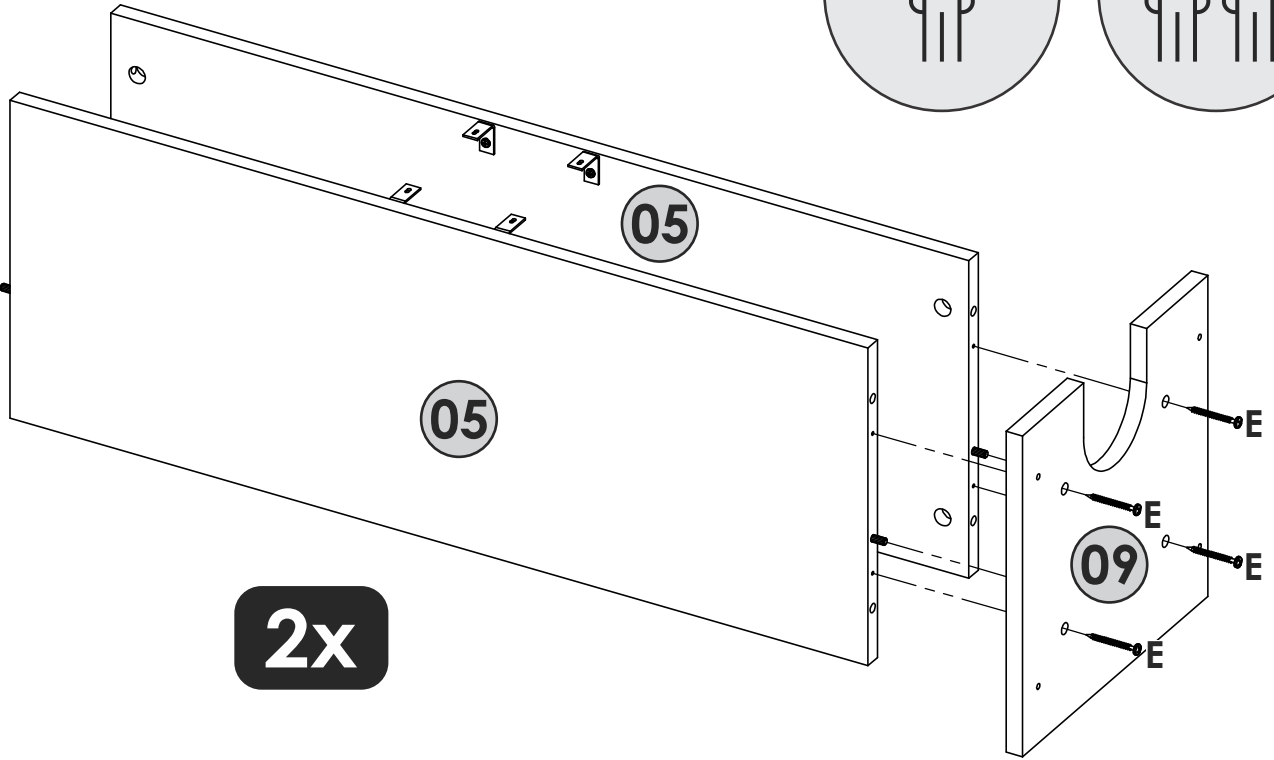
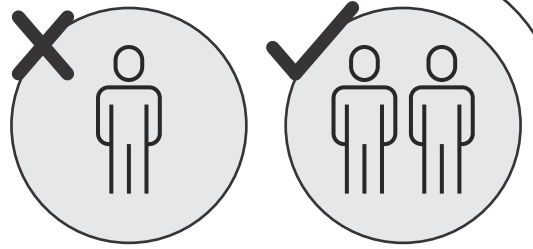
# B.05



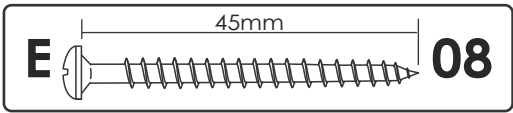
- A** **08**
- F** **08**
- D** **08** 14mm
- H** **08**



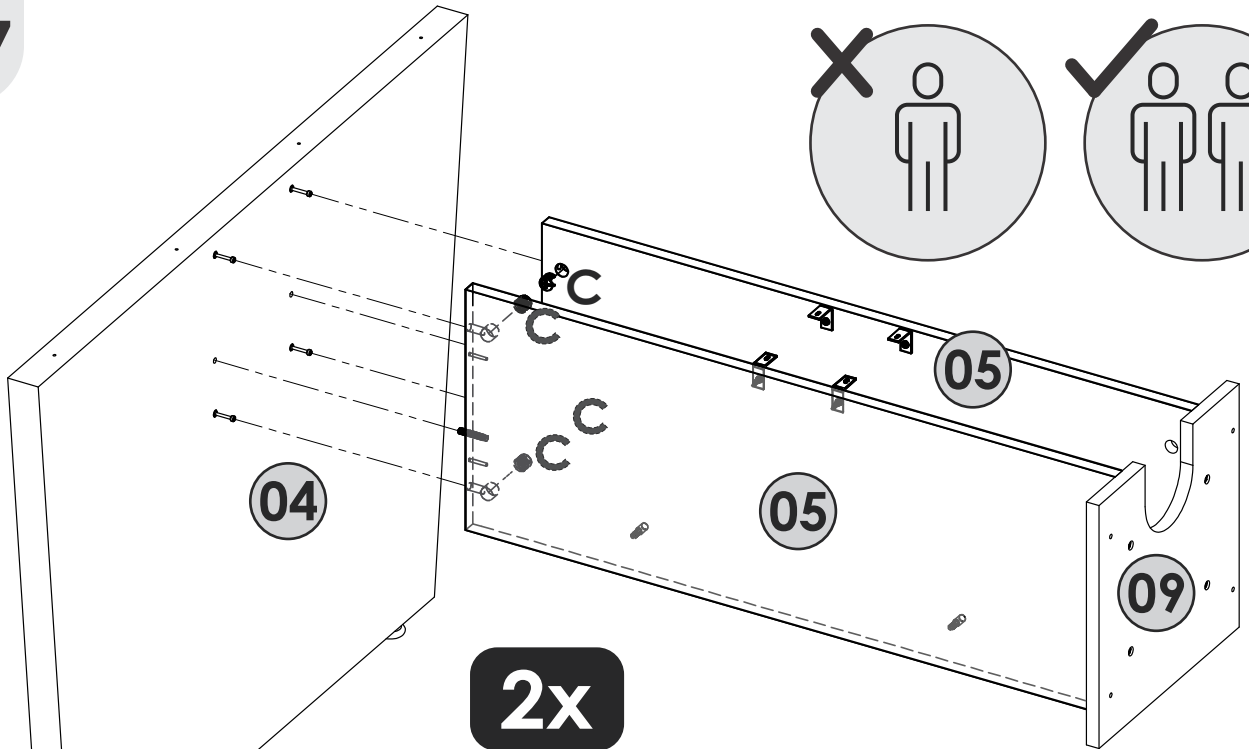
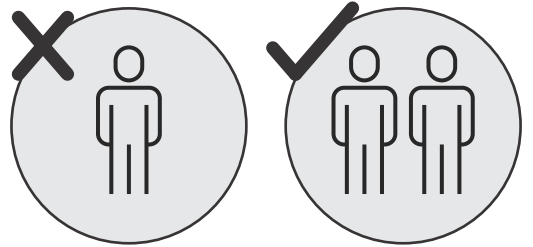
# B.06



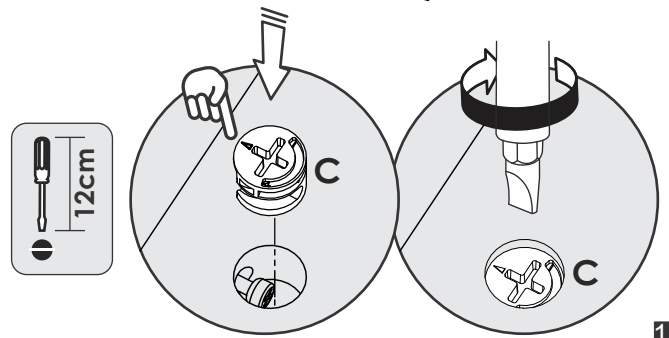
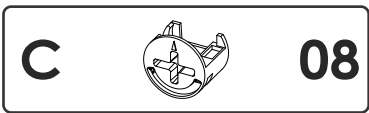
**2x**



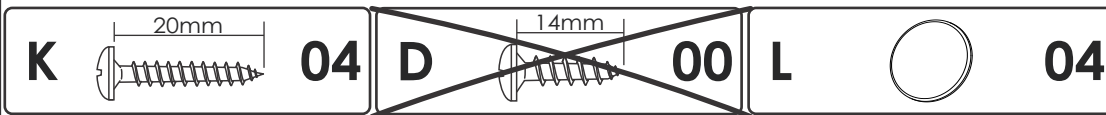
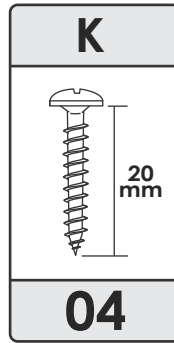
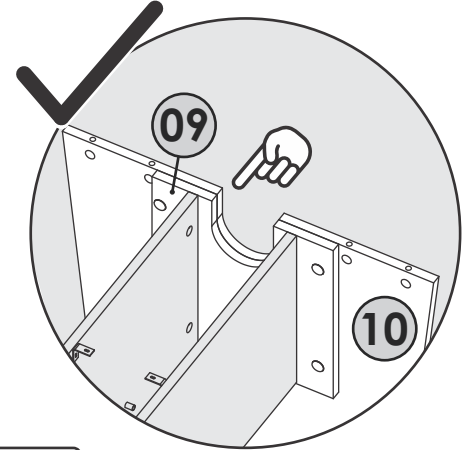
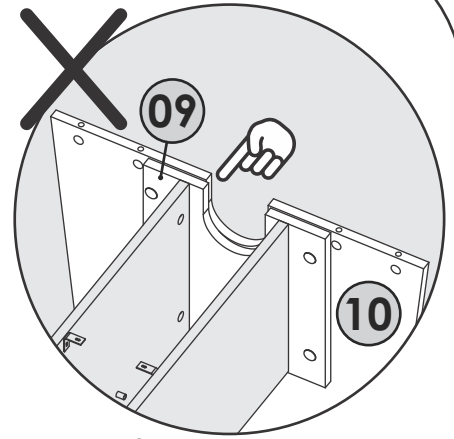
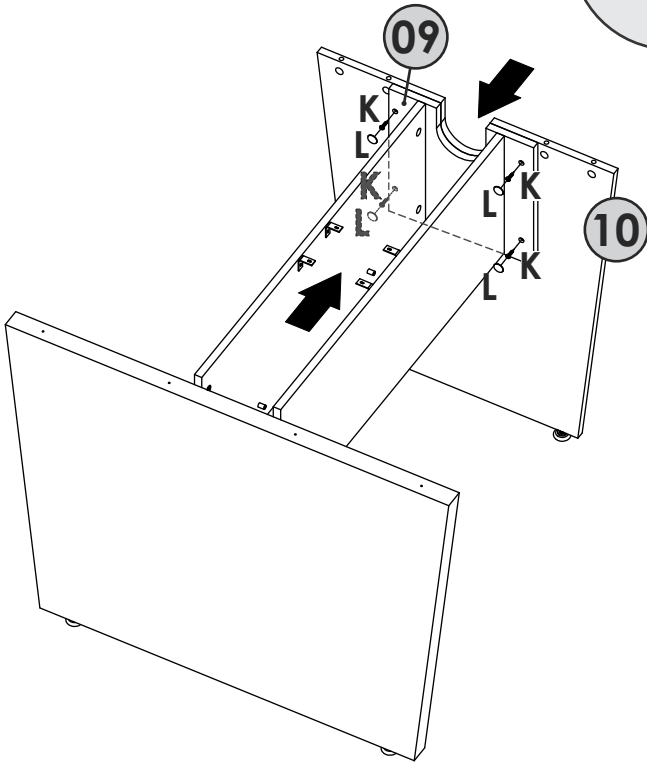
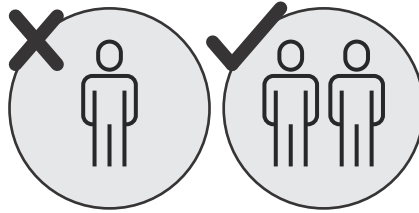
# B.07



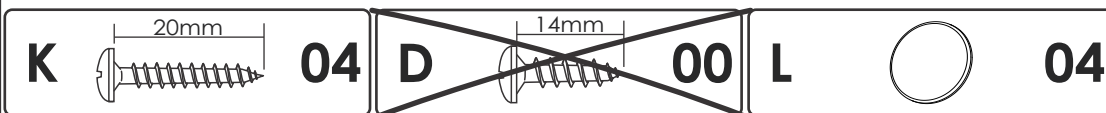
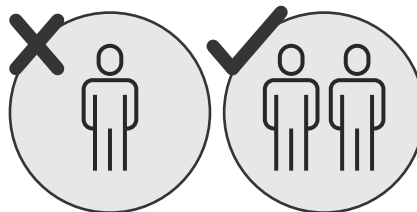
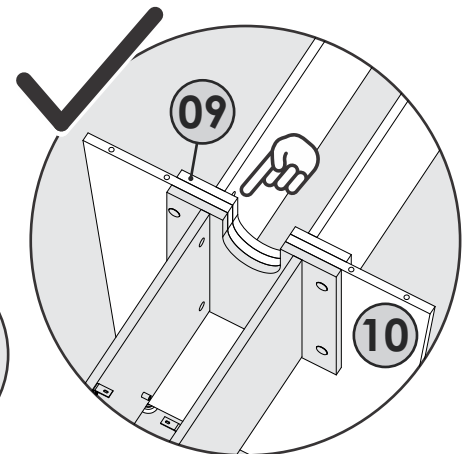
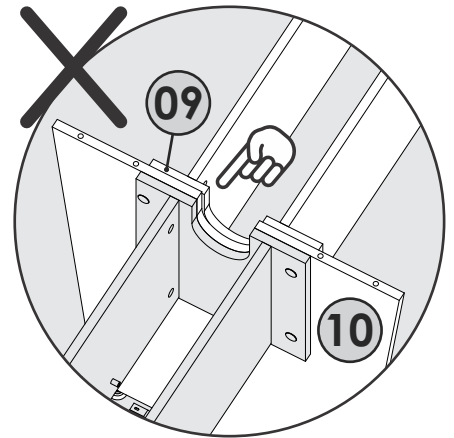
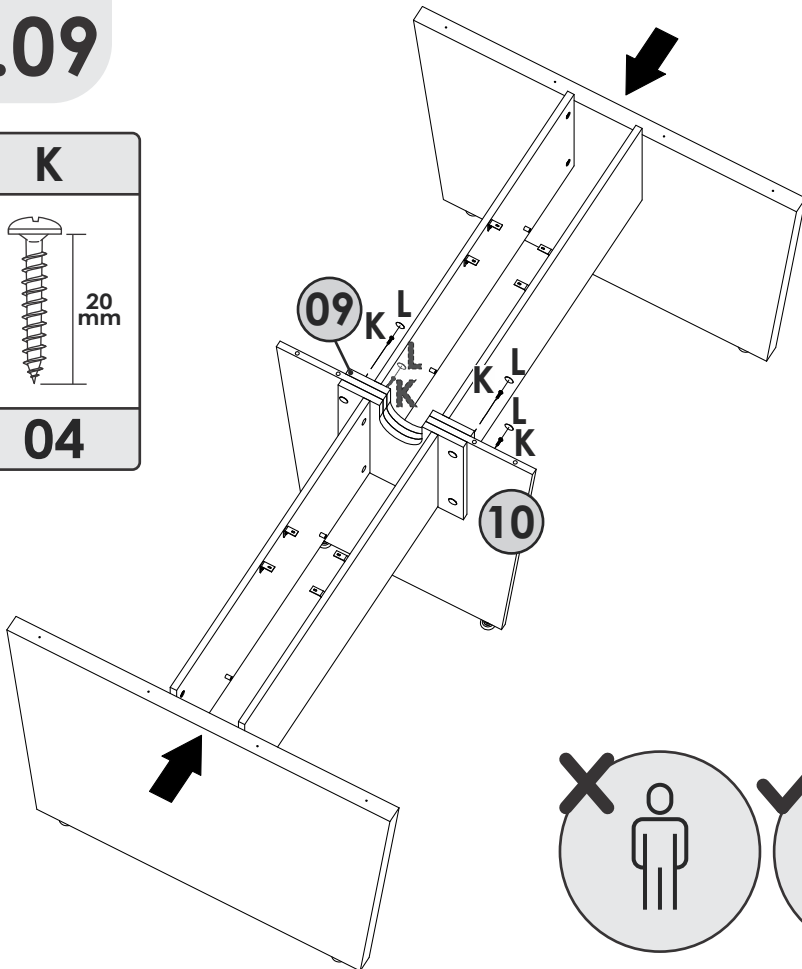
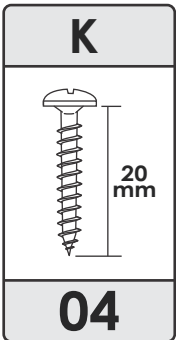
**2x**



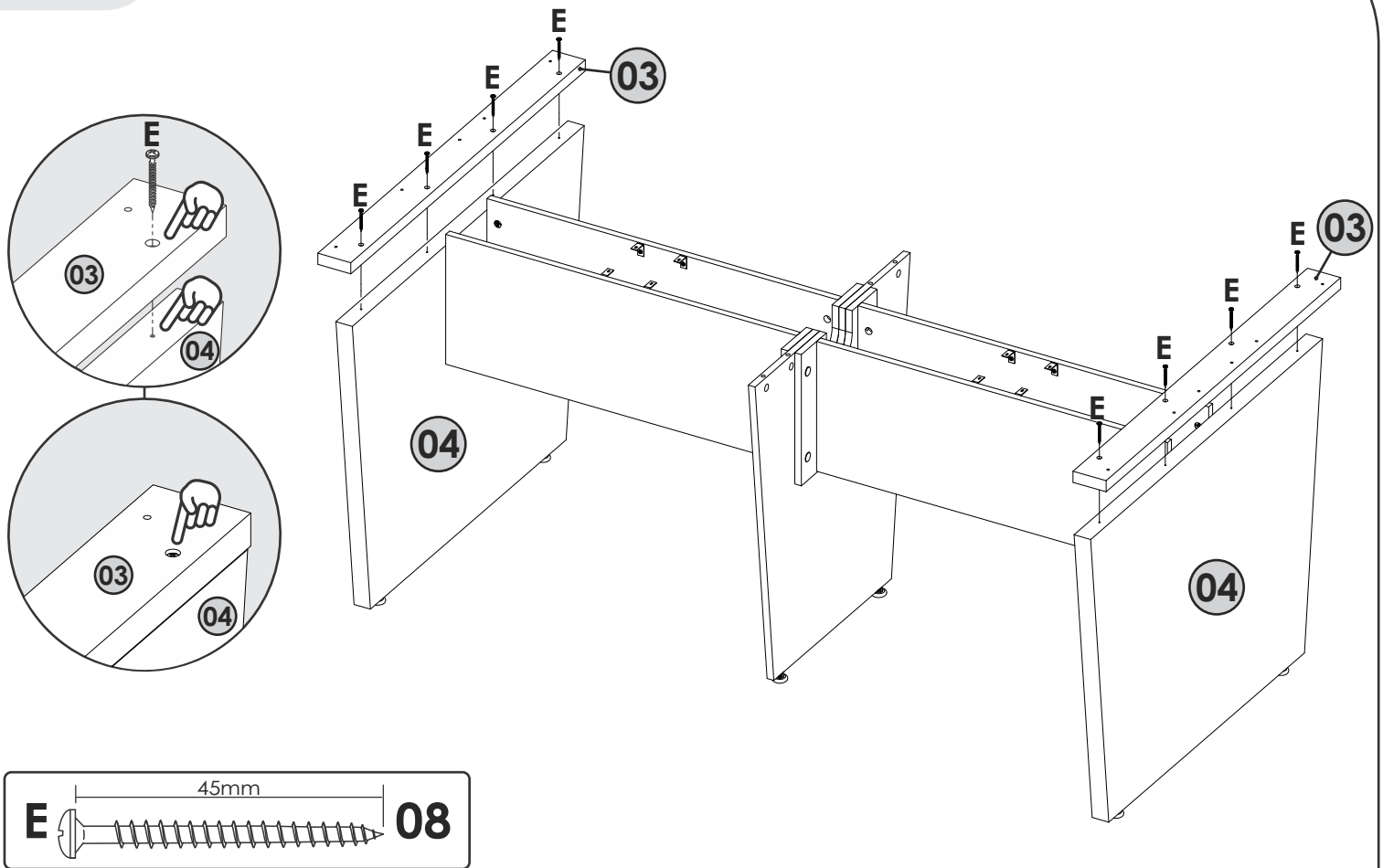
# B.08



# B.09



# B.10

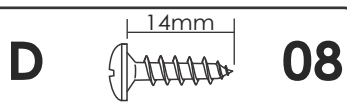
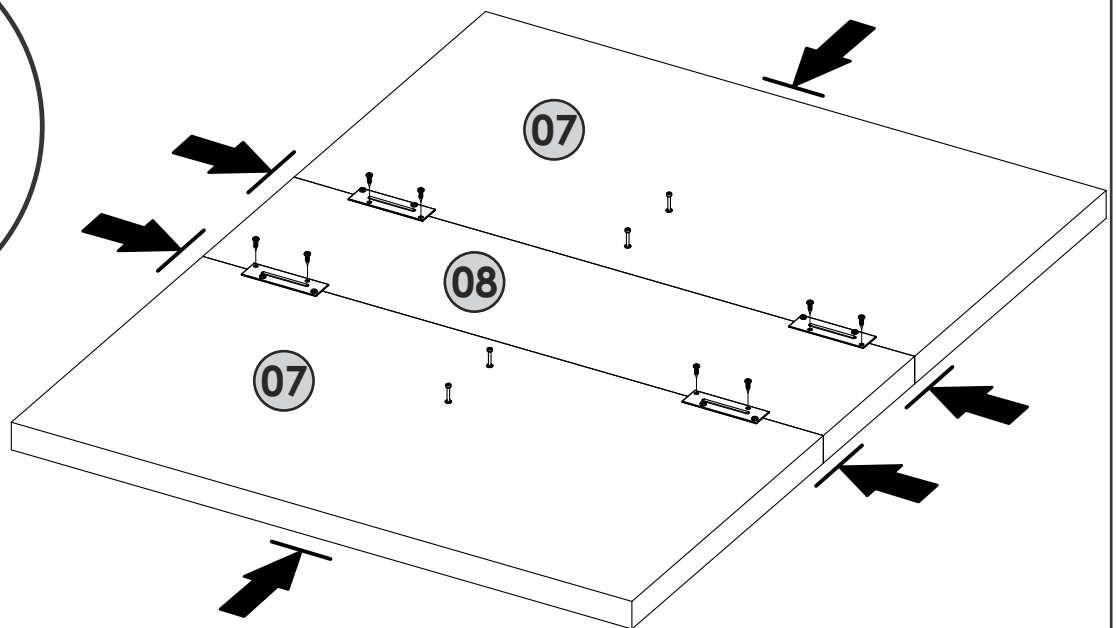
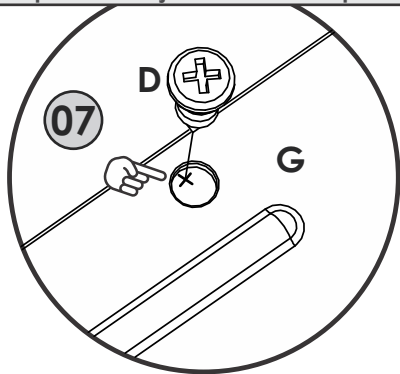
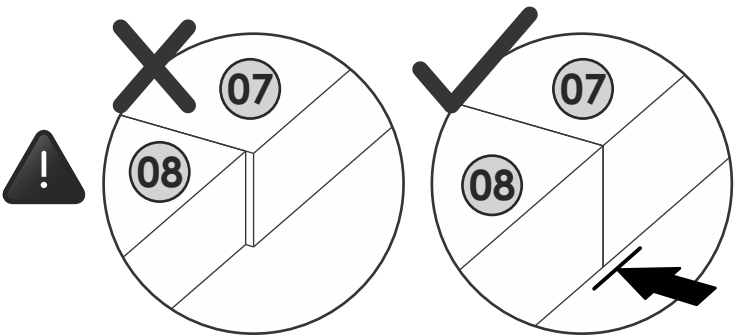


# B.11

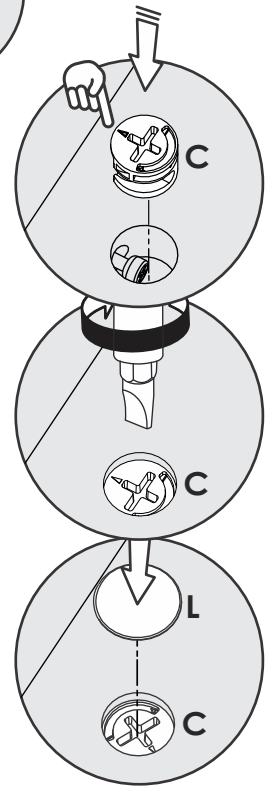
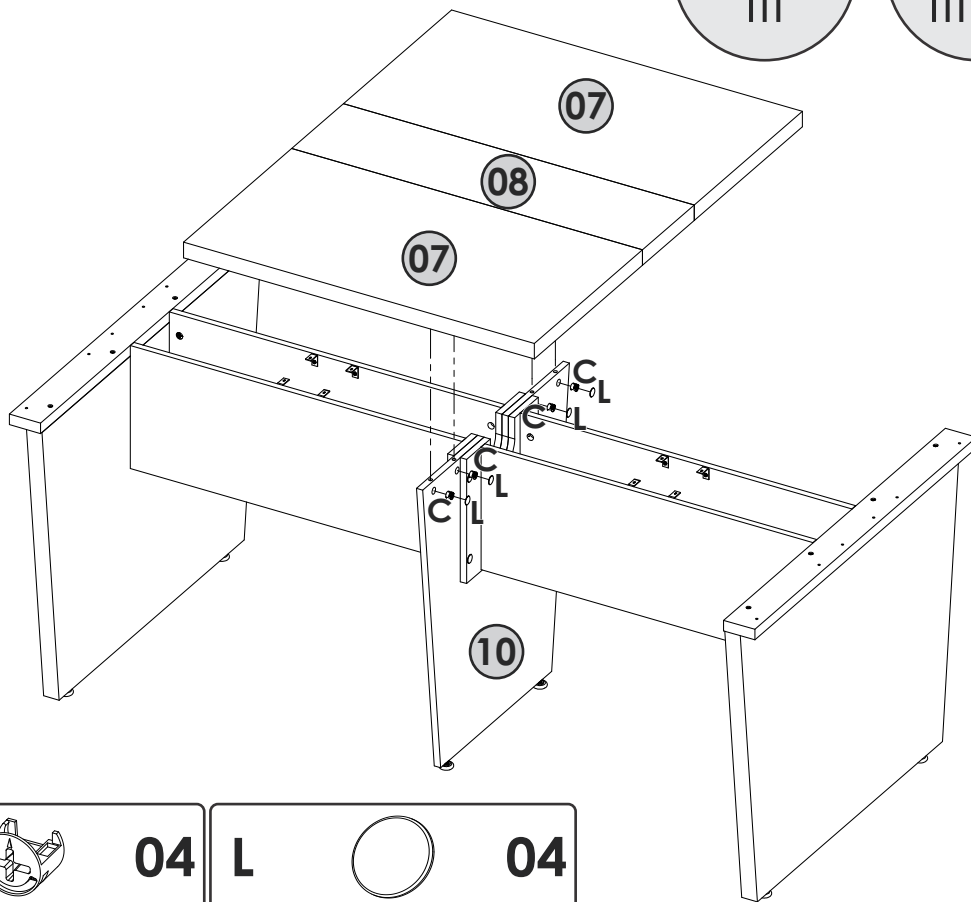
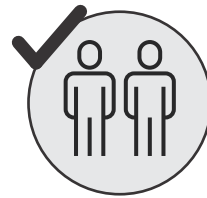
**Dica:** Parafuse o item "D" na posição indicada para unir os tampos.

**Consejo:** Atornille el elemento "D" de acuerdo al dibujo para unir las tapas.

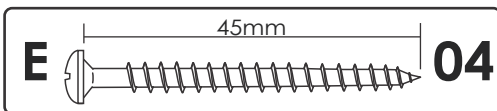
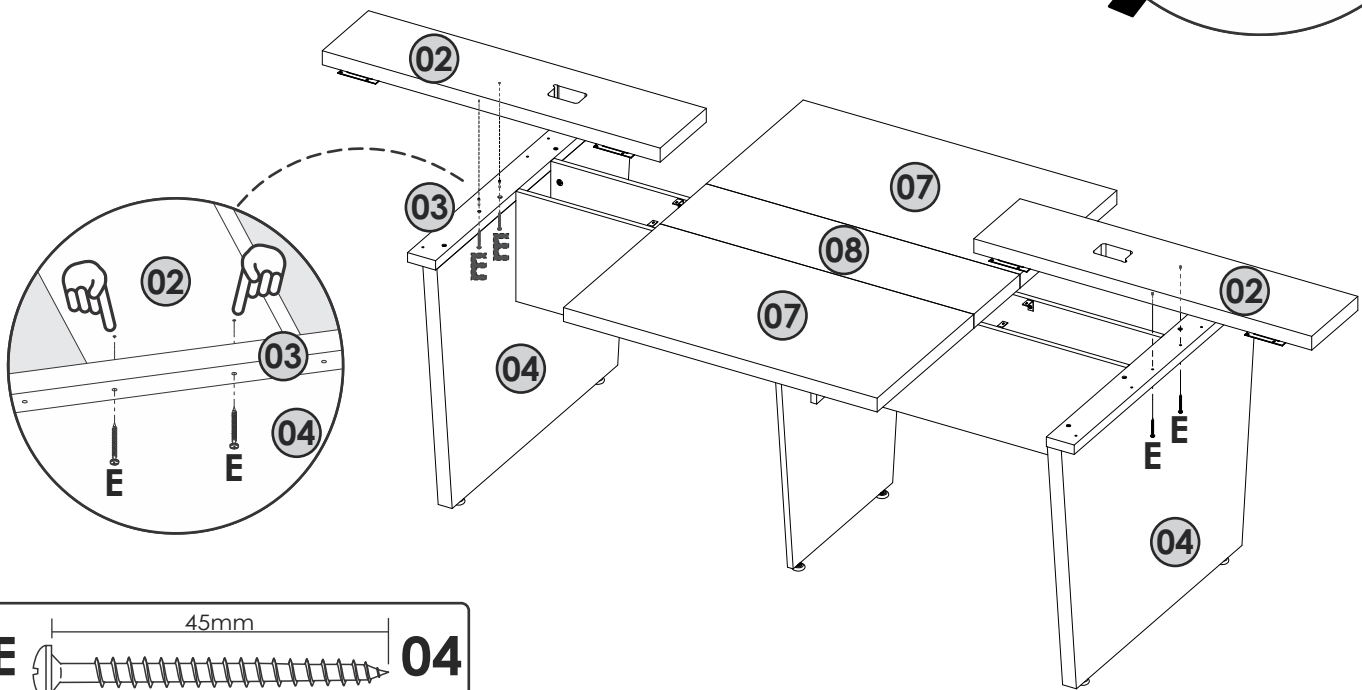
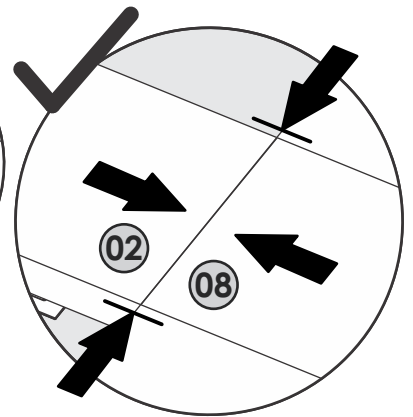
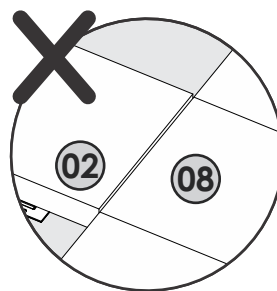
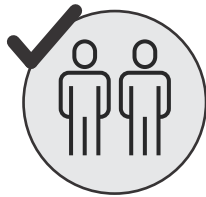
**Tip:** Screw item "D" in the indicated position to join the table tops.



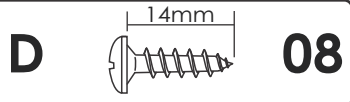
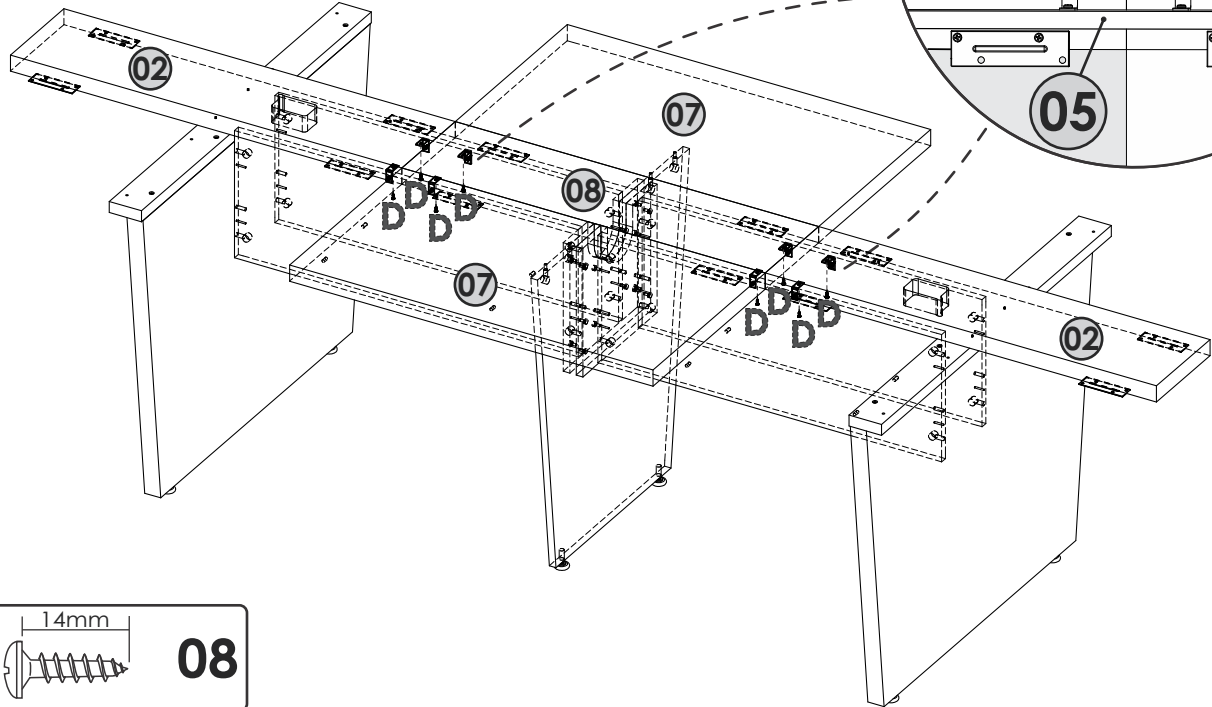
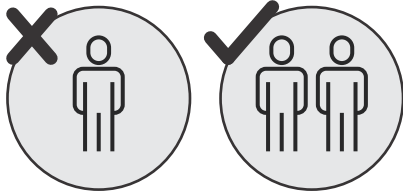
# B.12



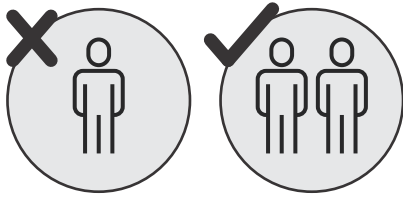
# B.13



# B.14



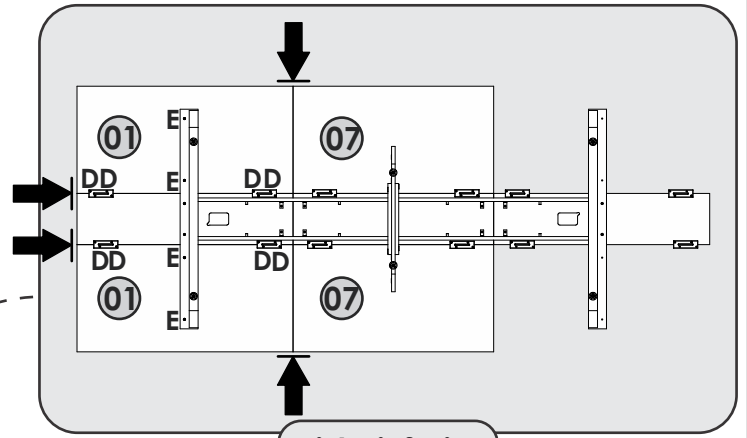
# B.15



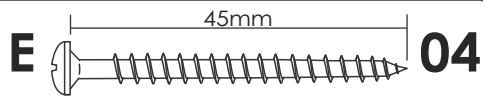
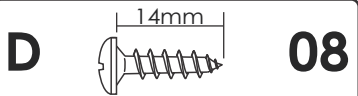
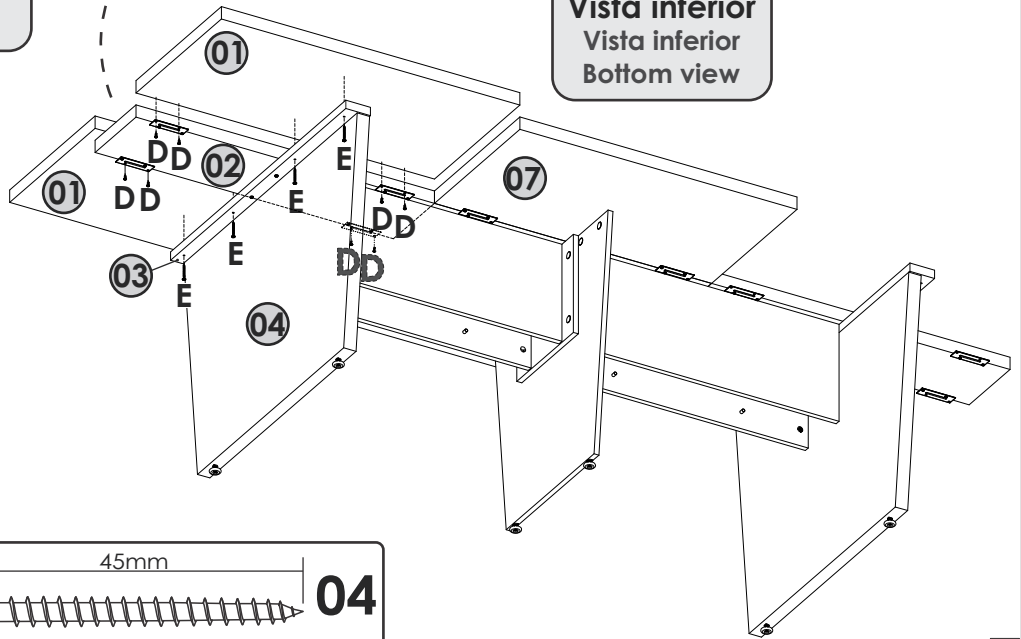
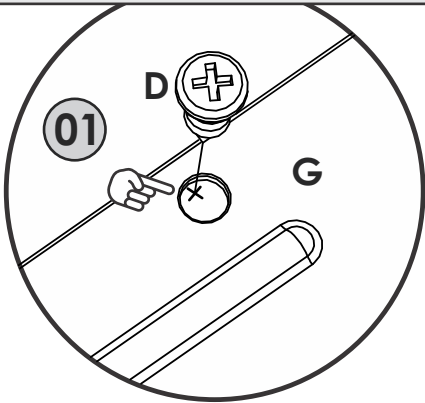
Dica: Parafuse o item "D" na posição indicada para unir os tampos.

Consejo: Atornille el elemento "D" de acuerdo al dibujo para unir las tapas.

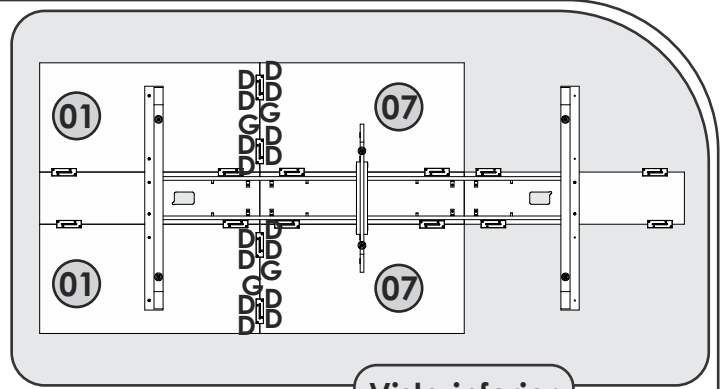
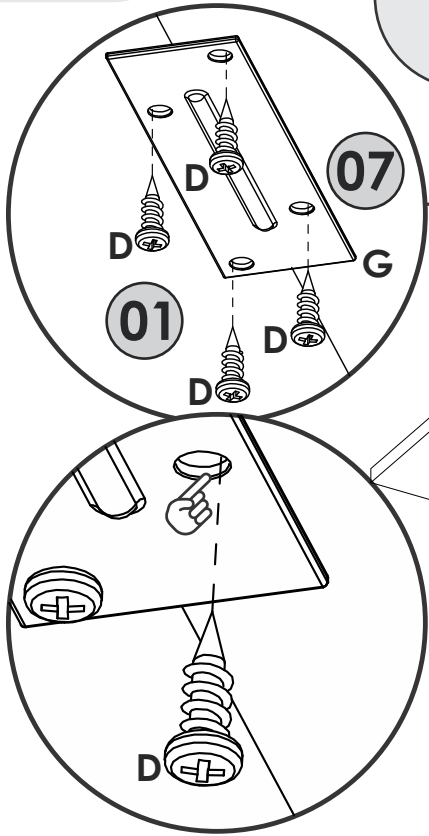
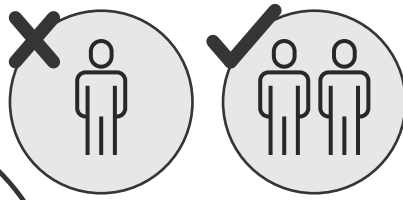
Tip: Screw item "D" in the indicated position to join the table tops.



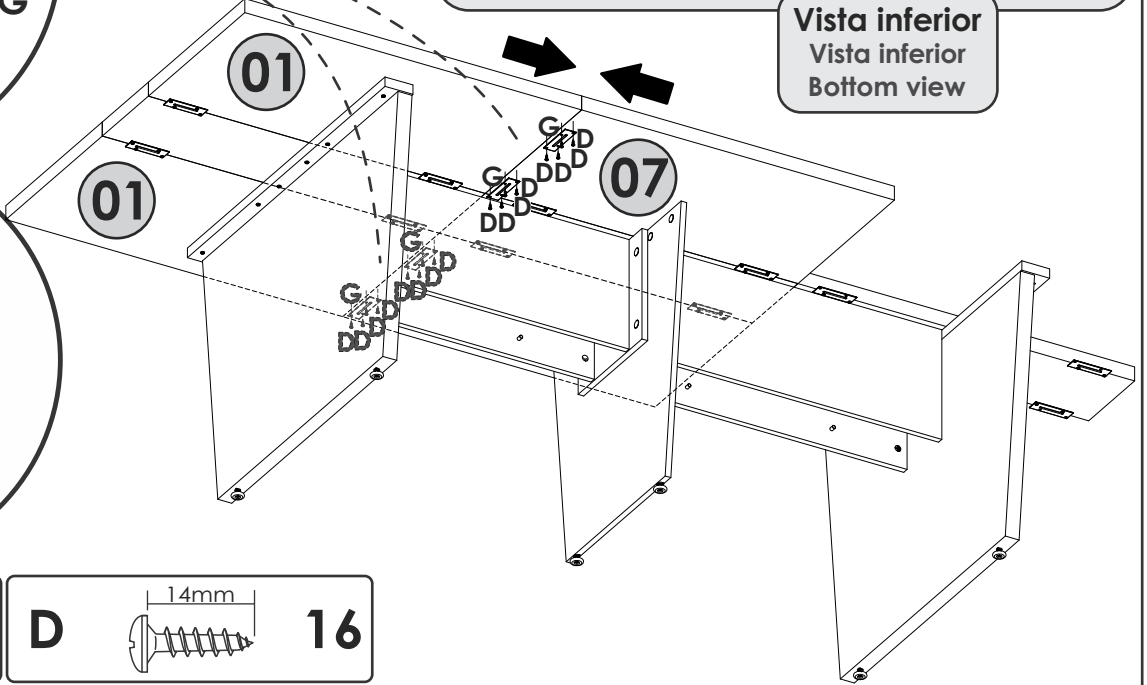
Vista inferior  
Vista inferior  
Bottom view



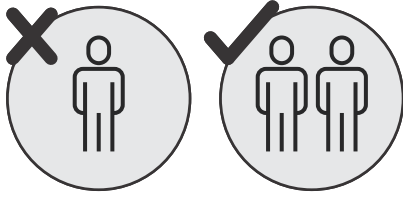
# B.16



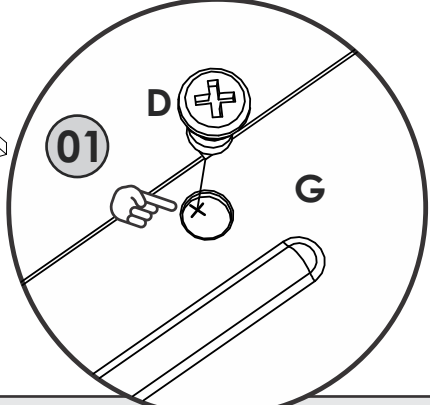
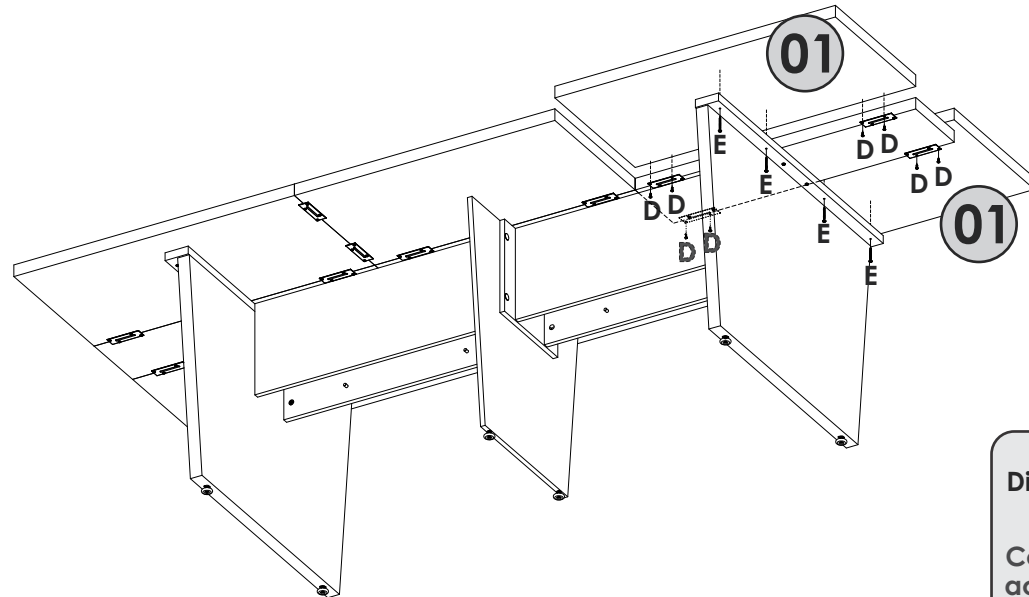
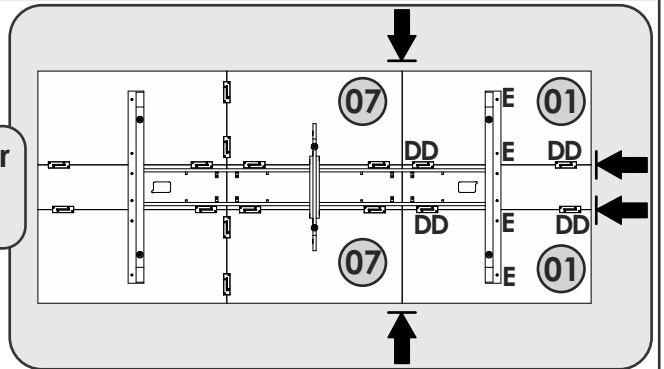
Vista inferior  
Vista inferior  
Bottom view



# B.17

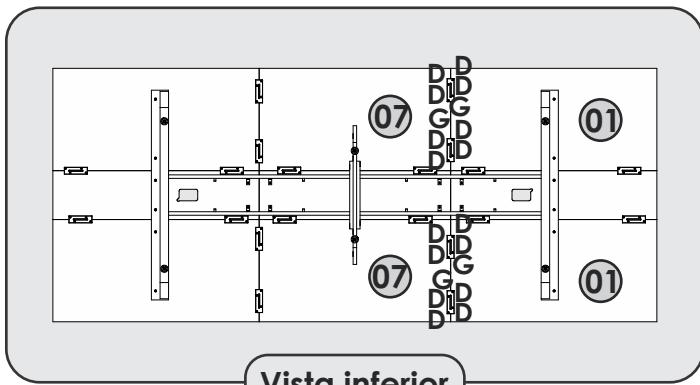


Vista inferior  
Vista inferior  
Bottom view

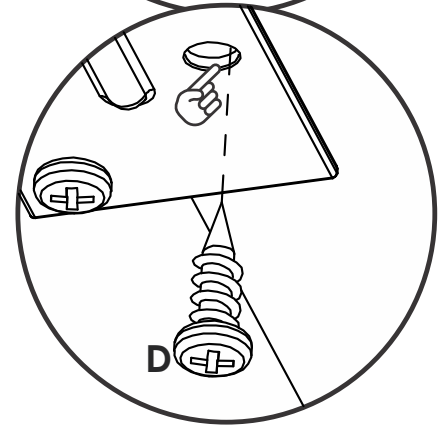
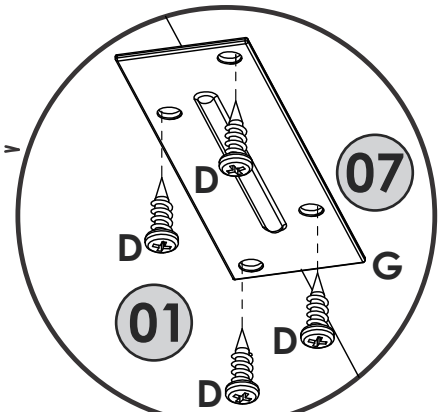
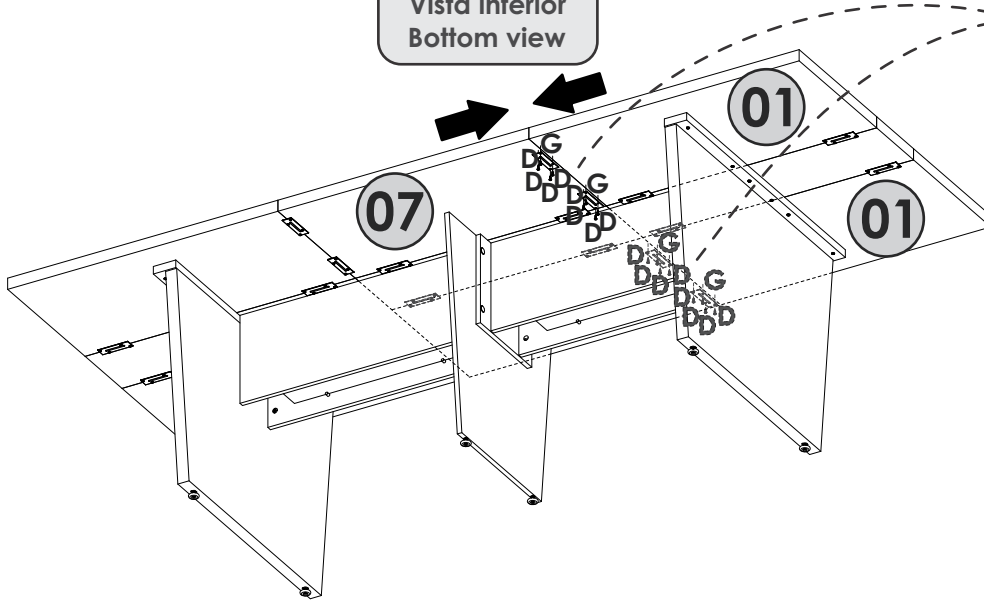
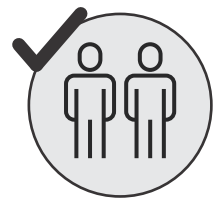


Dica: Parafuse o item "D" na posição indicada para unir os tampos.  
 Consejo: Atornille el elemento "D" de acuerdo al dibujo para unir las tapas.  
 Tip: Screw item "D" in the indicated position to join the table tops.

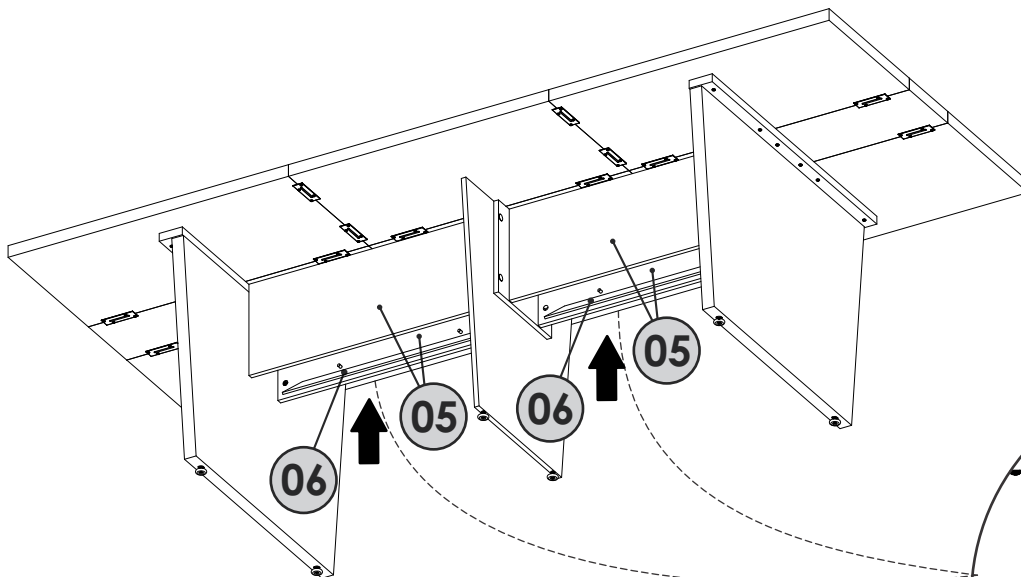
# B.18



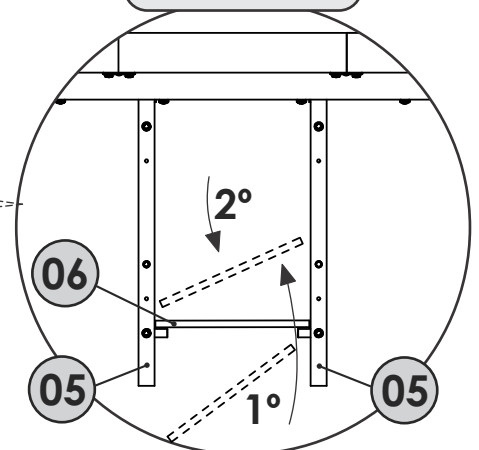
Vista inferior  
Vista inferior  
Bottom view



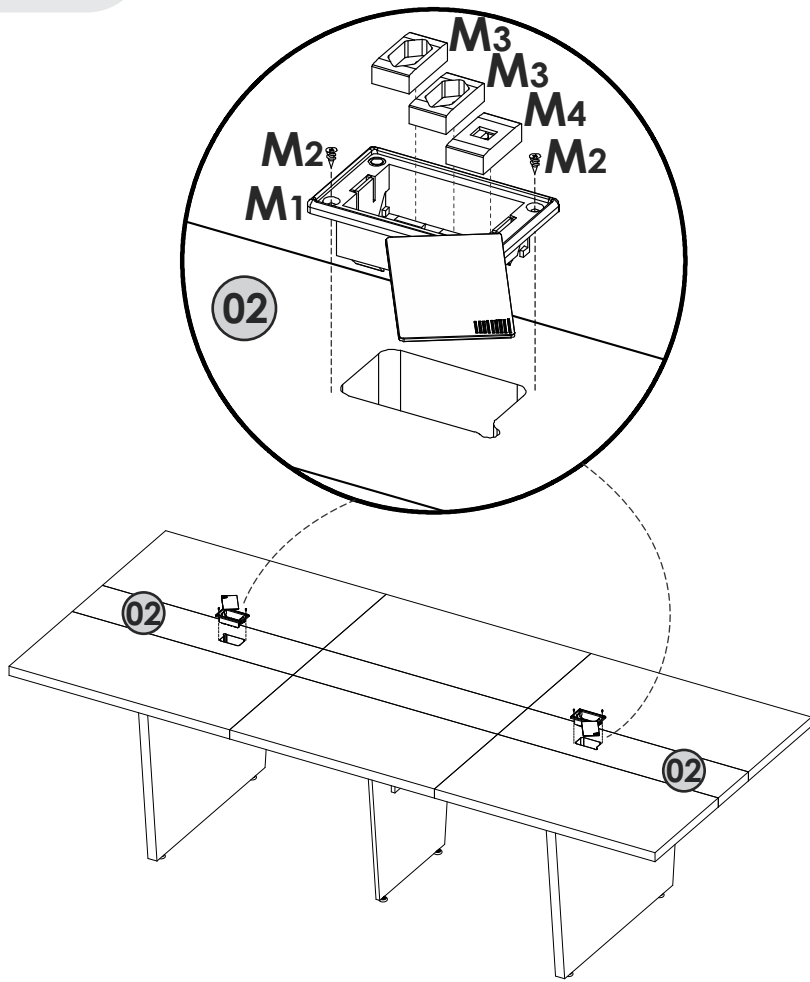
# B.19



Vista lateral  
Vista lateral  
Side view



## B.20



*A instalação elétrica deverá ser realizada por um profissional capacitado e conforme as normas vigentes. A empresa não se responsabilizará em caso de acidentes e/ou danos ao produto em decorrência da não observância desses requisitos.*

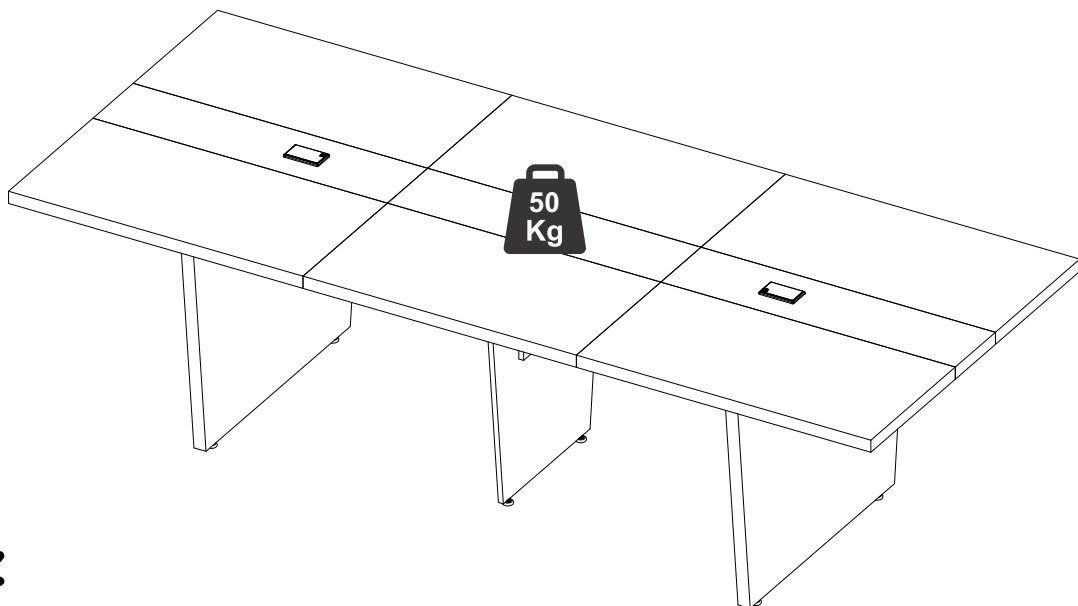
*La instalación eléctrica debe ser realizada por un profesional cualificado de acuerdo con las normas vigentes.*

*La empresa no se responsabiliza en caso de accidentes y/o daños en el producto debido al incumplimiento de estos requisitos.*

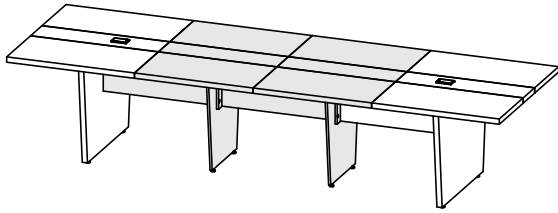
*The electrical installation must be carried out by a qualified professional and in accordance with the established standards. The company will not be responsible in case of accidents and/or damage to the product due to non-compliance with these requirements.*



## B.21







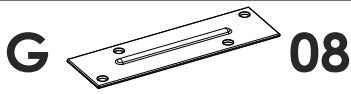
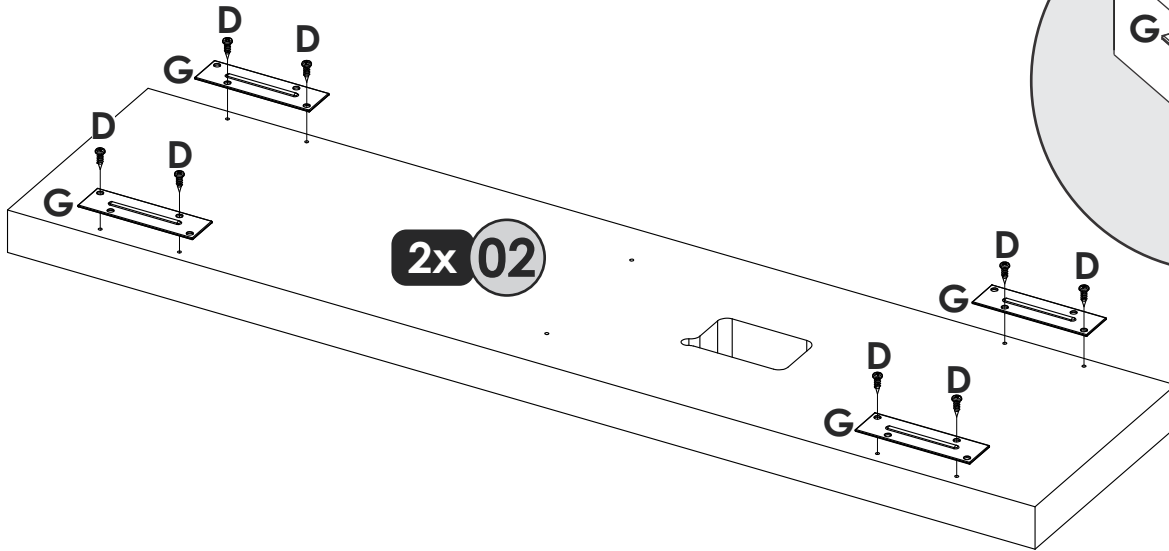
# C

Siga apenas as instruções da página 25 a 35.

Sólo tienes que seguir las instrucciones de las páginas 25 a 35.

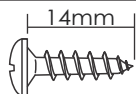
Just follow the instructions on pages 25 to 35.

## C.01



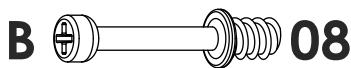
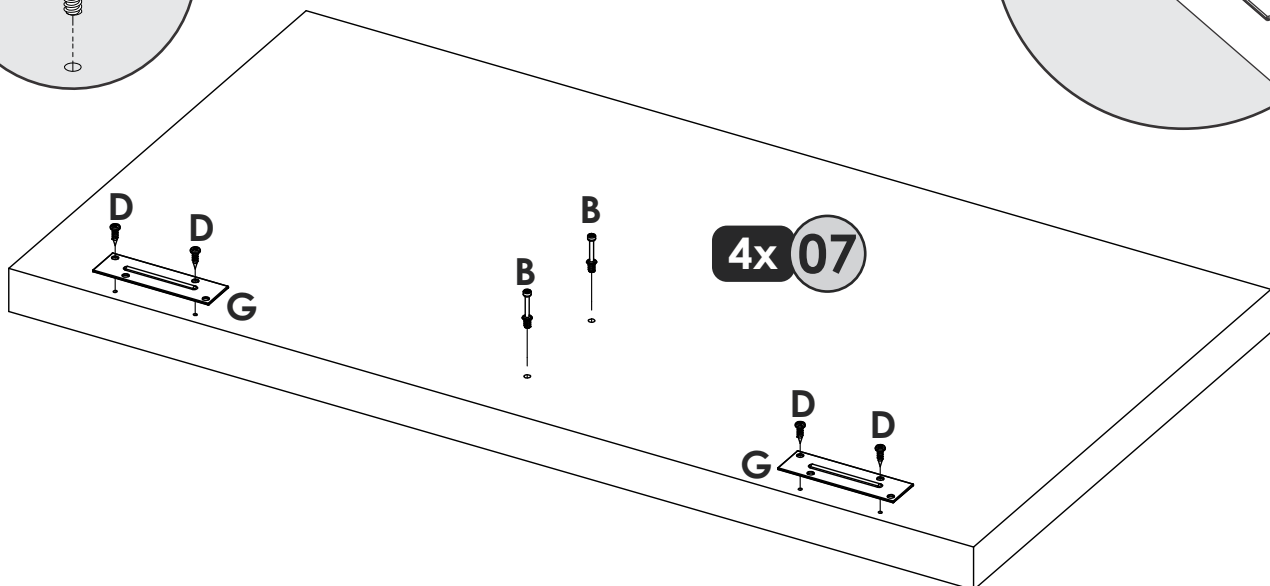
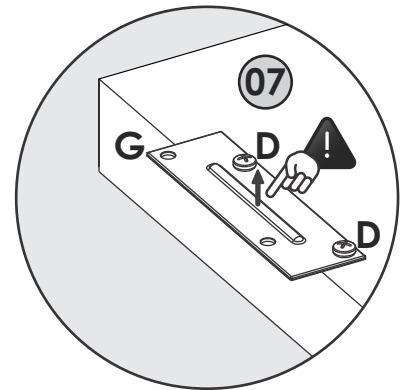
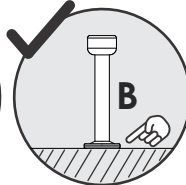
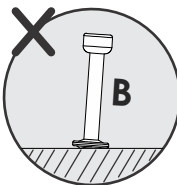
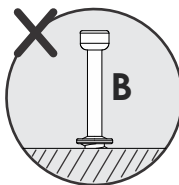
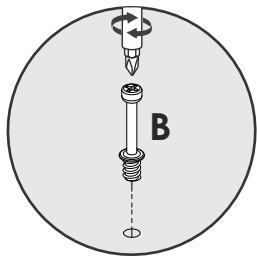
08

D



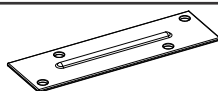
16

## C.02



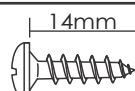
08

G



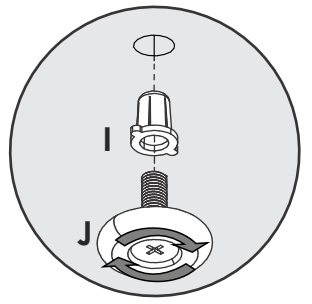
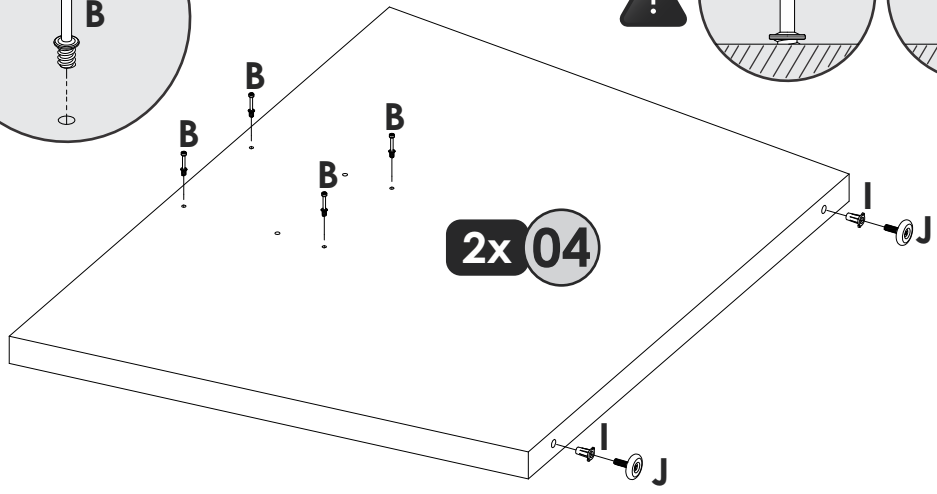
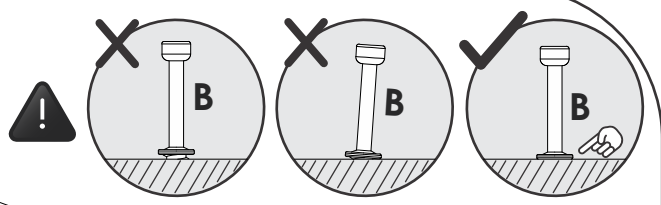
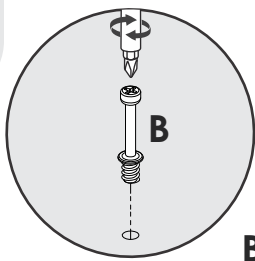
08

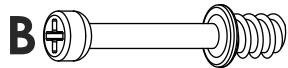


D



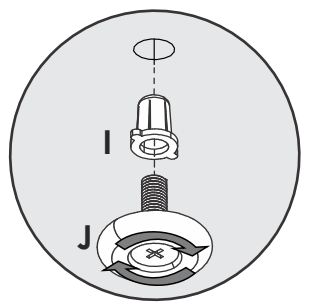
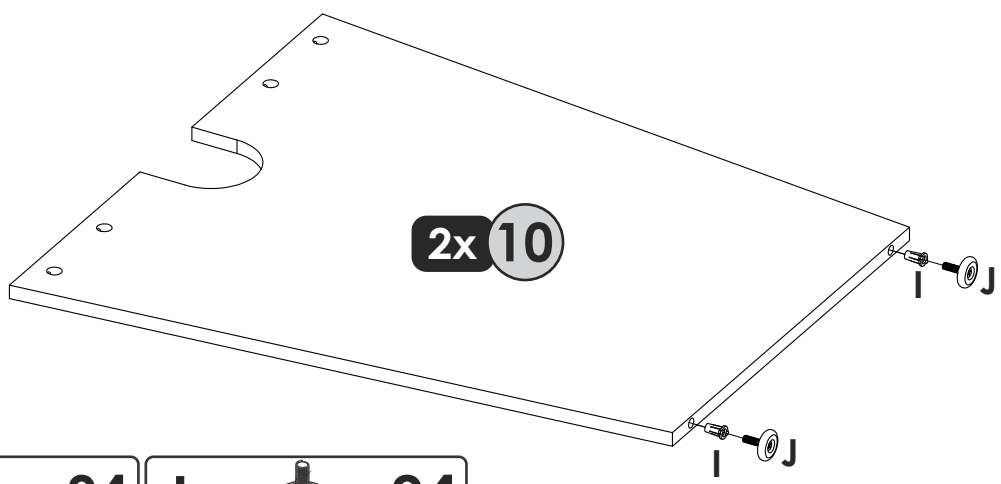
16

# C.03



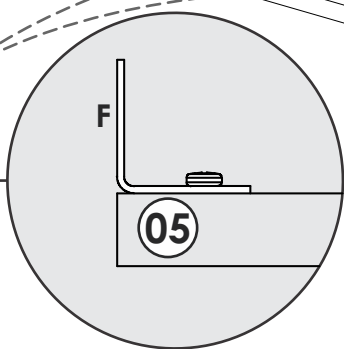
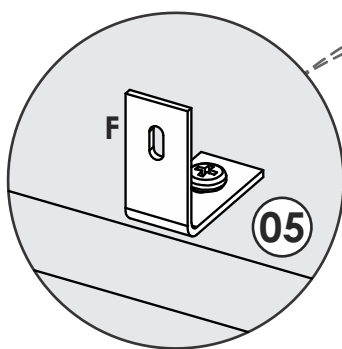
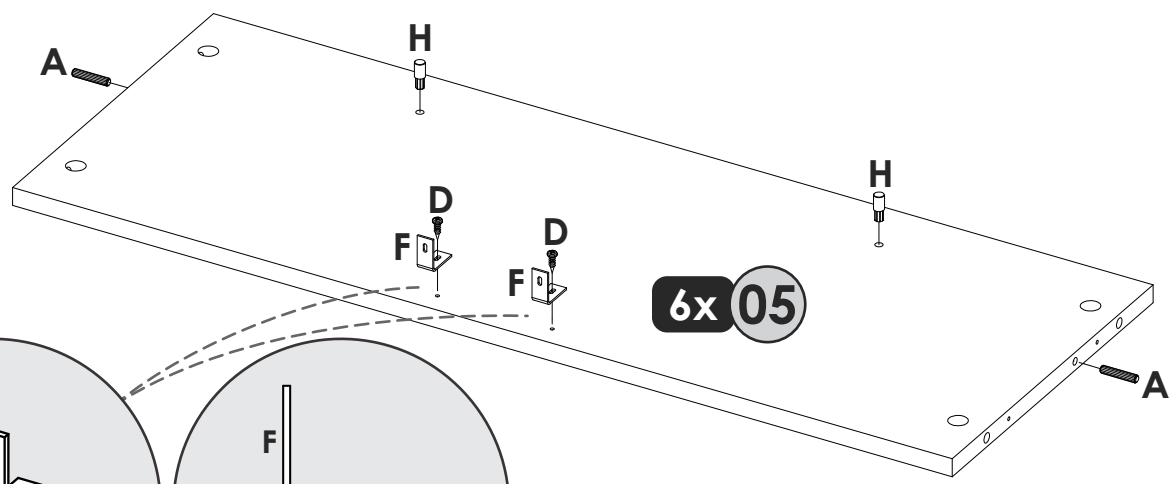
-  **08**
-  **04**
-  **04**

# C.04



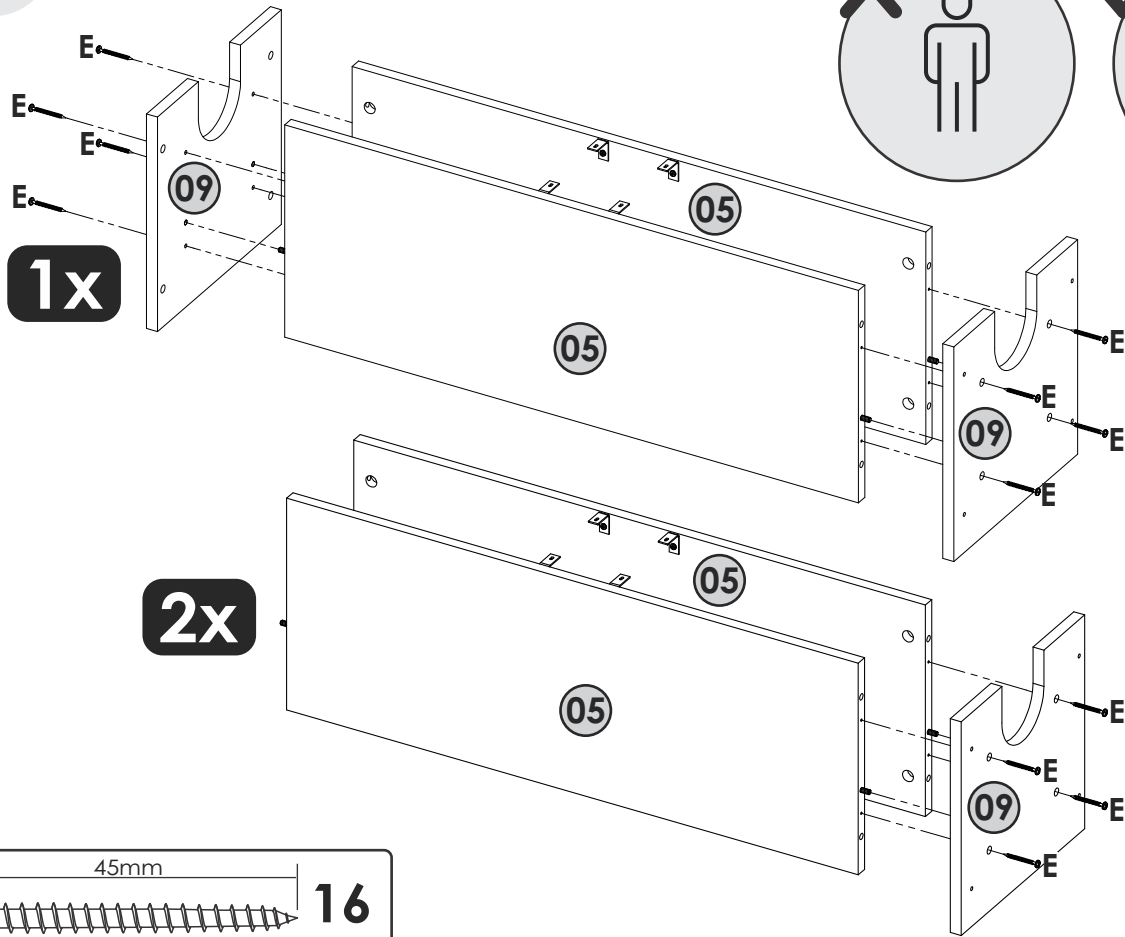
-  **04**
-  **04**

# C.05

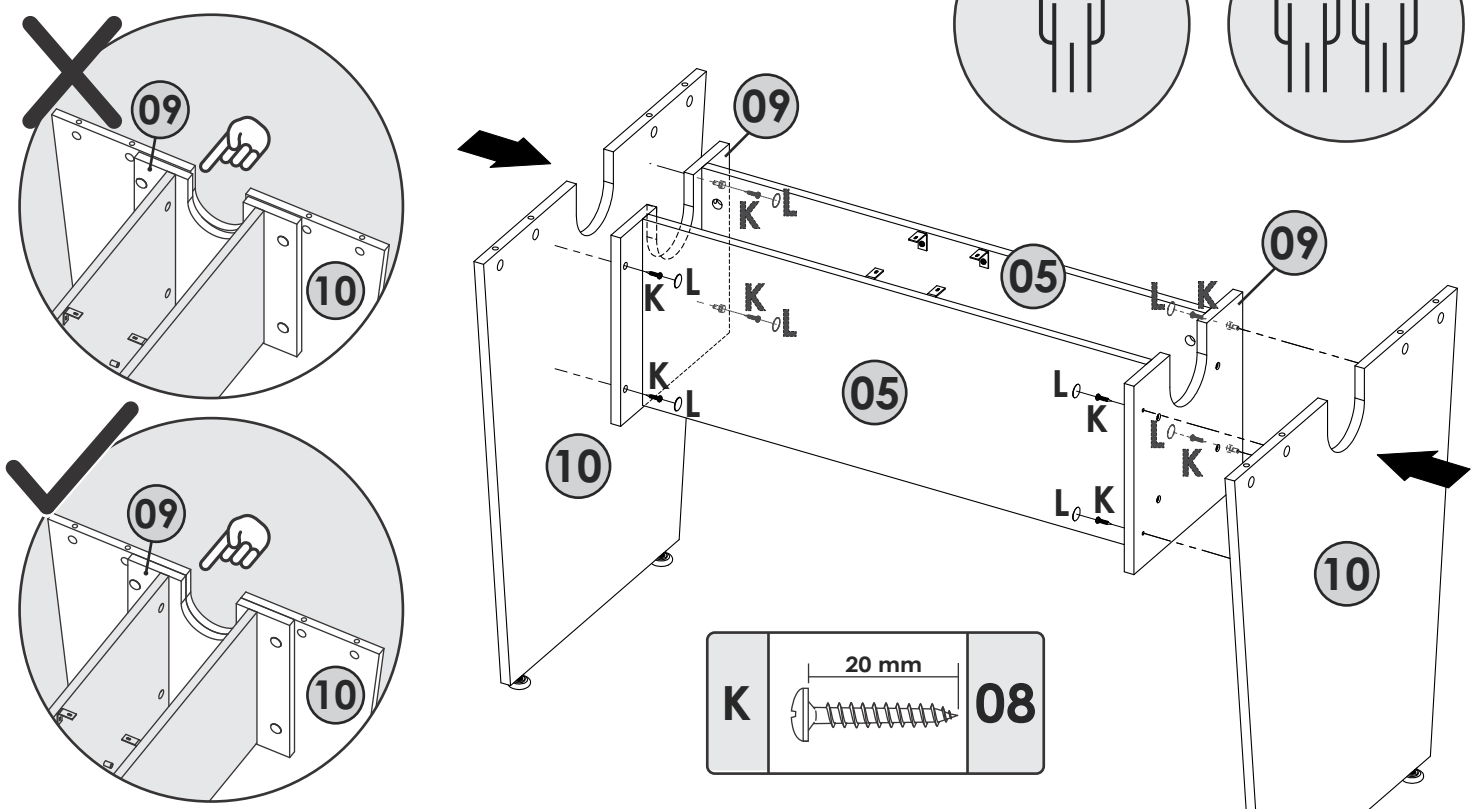


-  **12**
-  **12**
-  **12**
-  **12**

# C.06

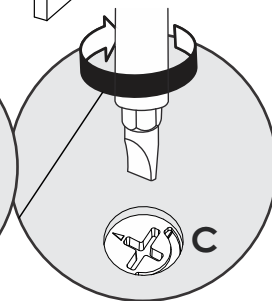
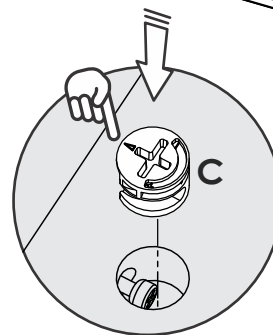
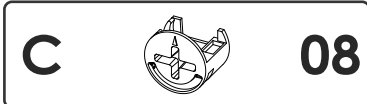
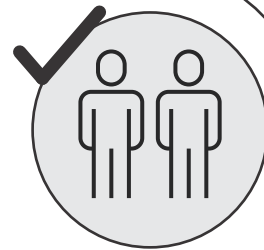
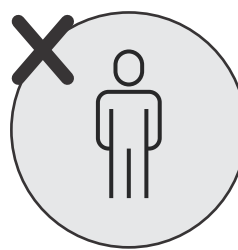
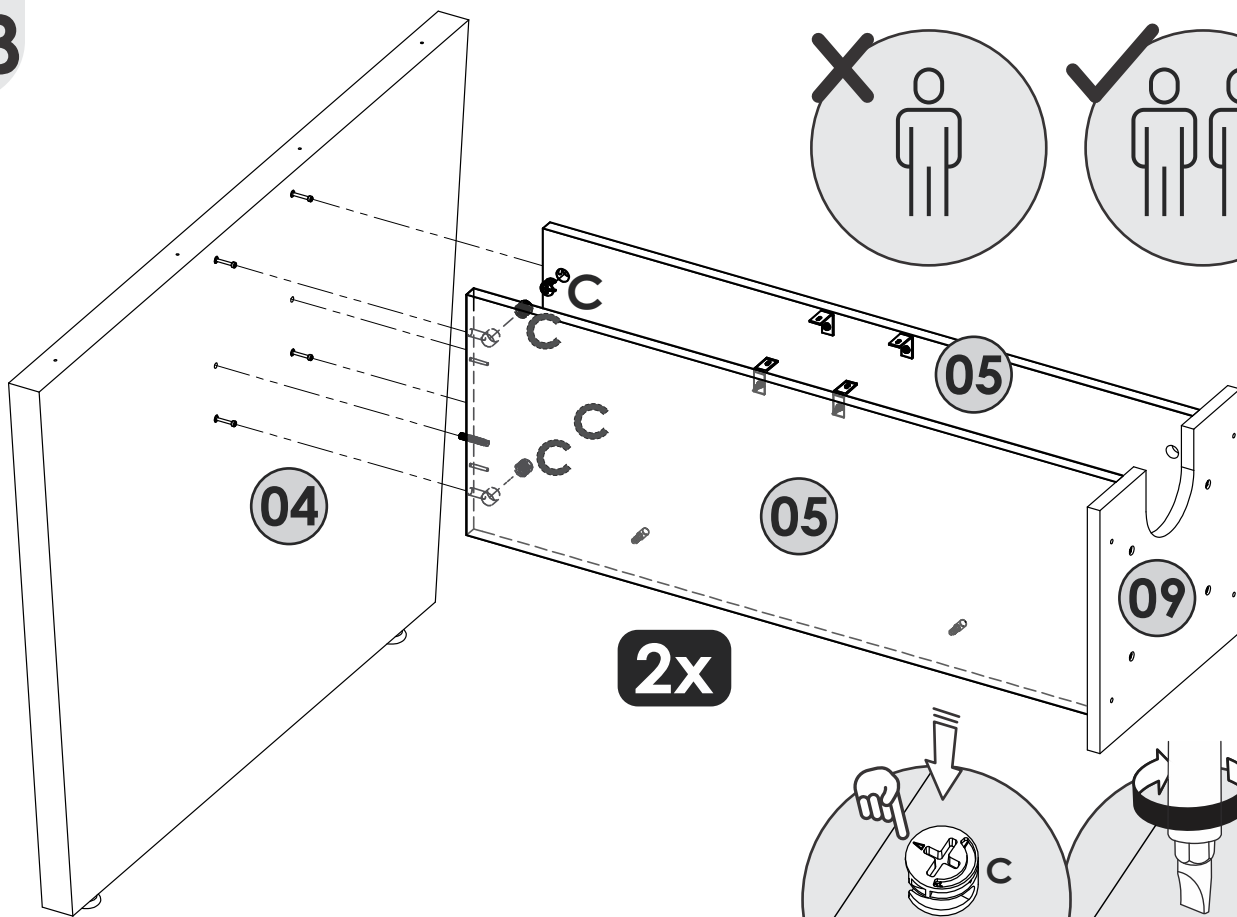


# C.07

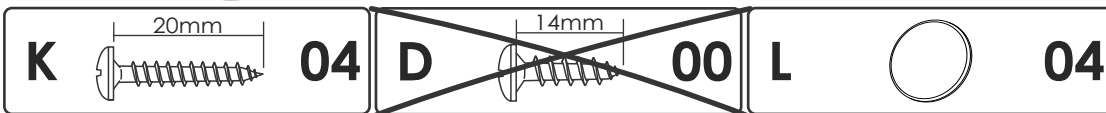
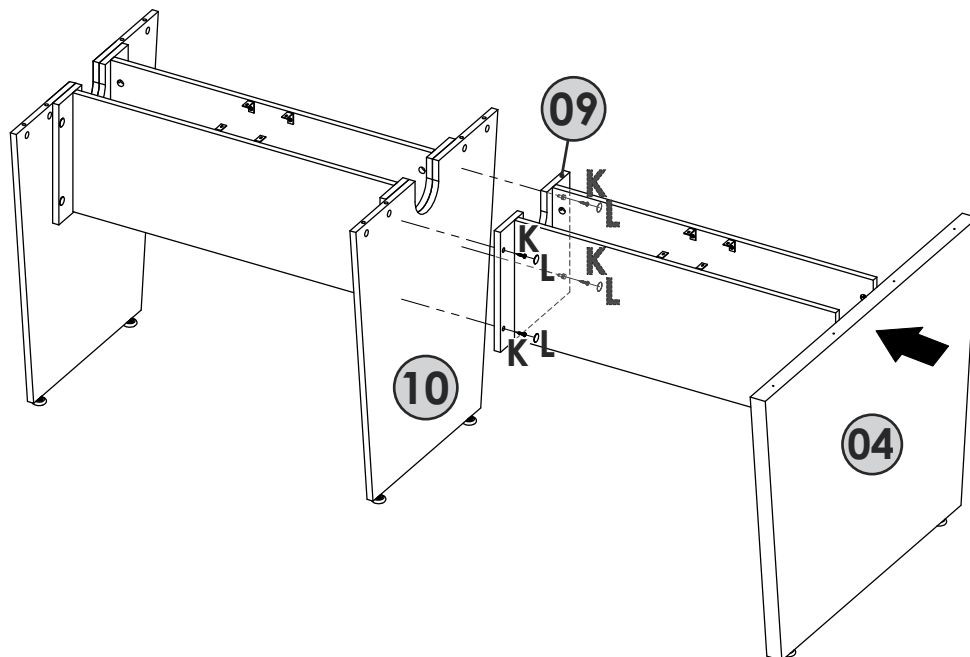
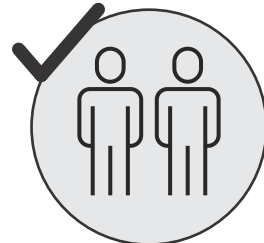
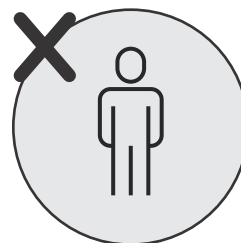
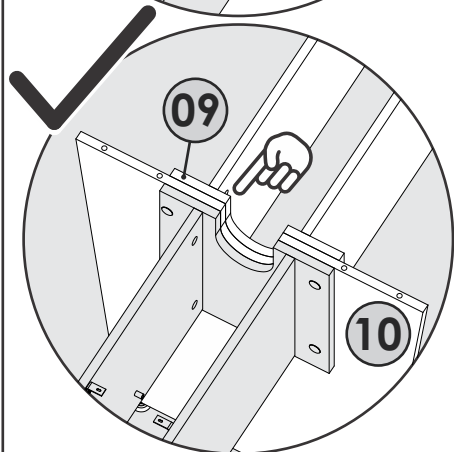
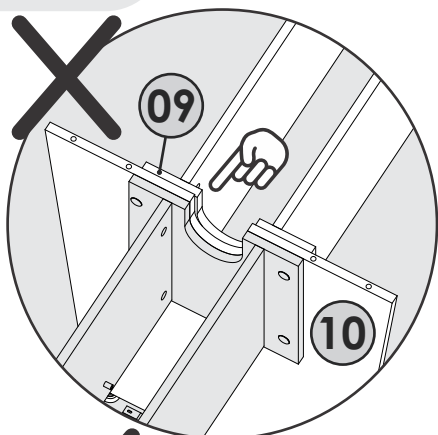


- K 20mm 08
- ~~D 14mm 00~~
- L 08

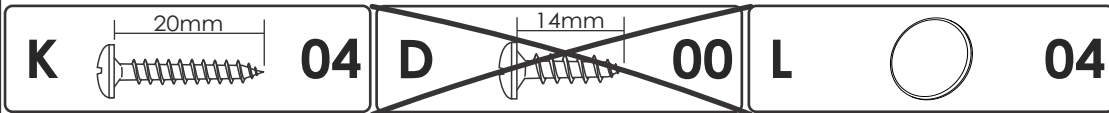
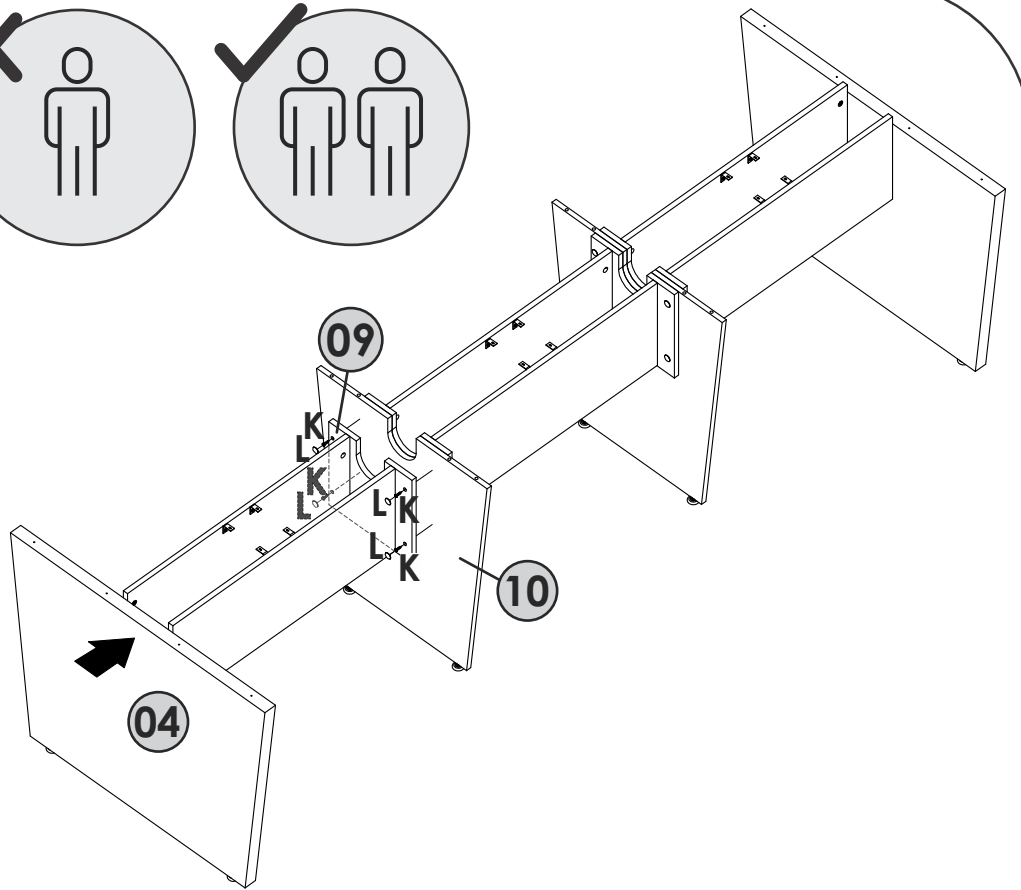
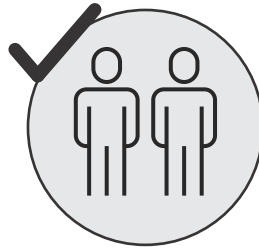
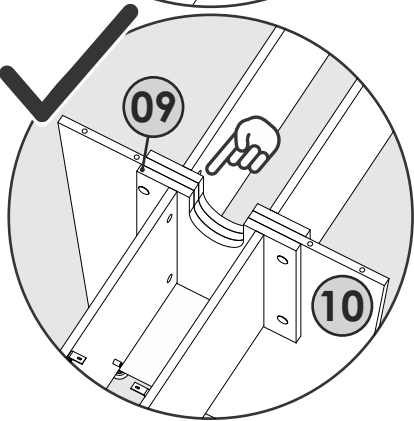
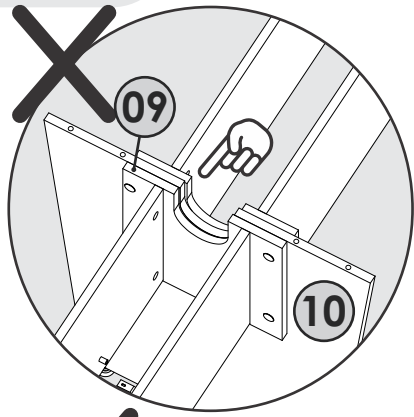
# C.08



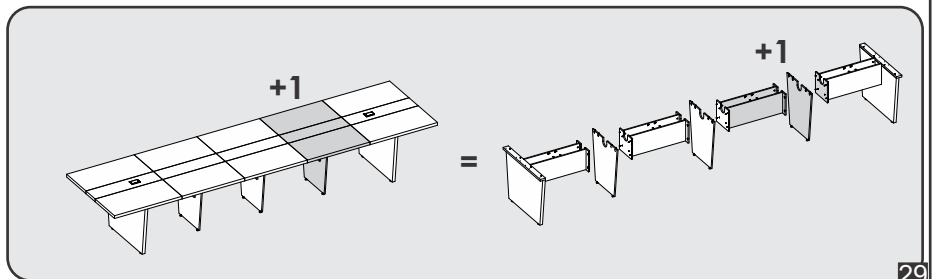
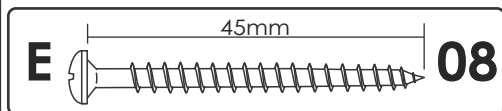
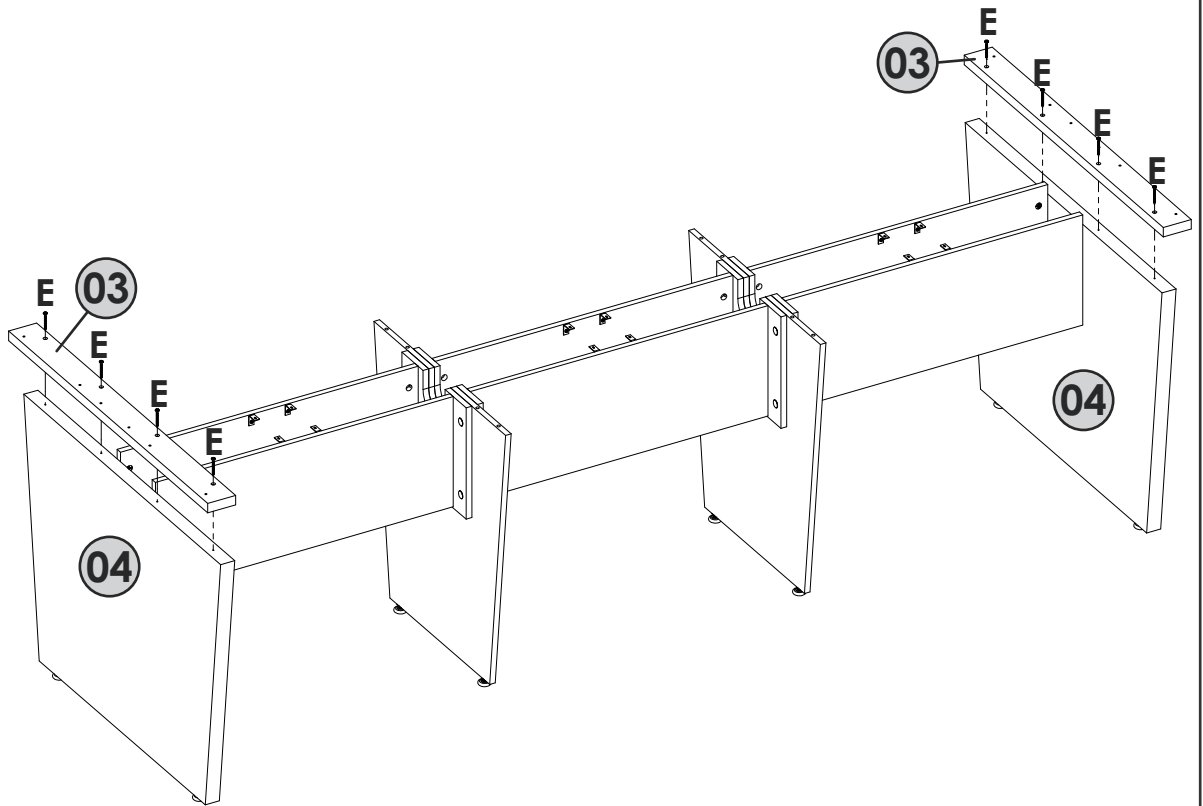
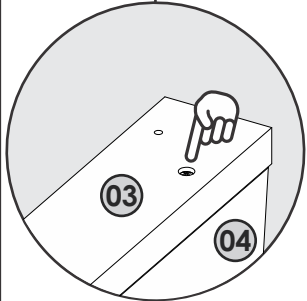
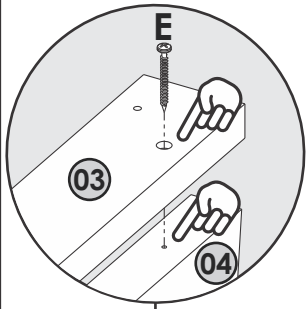
# C.09



# C.10



# C.11

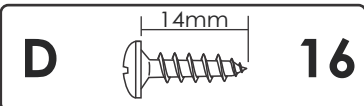
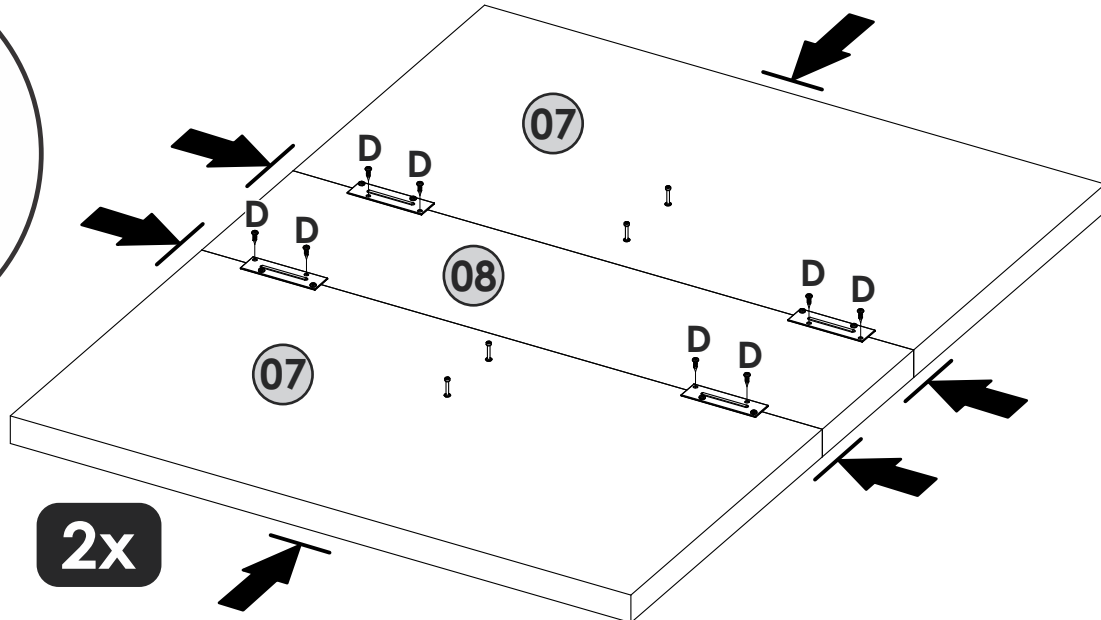
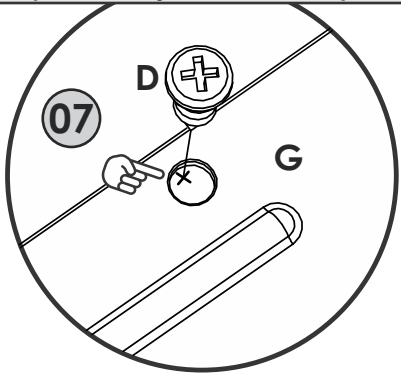
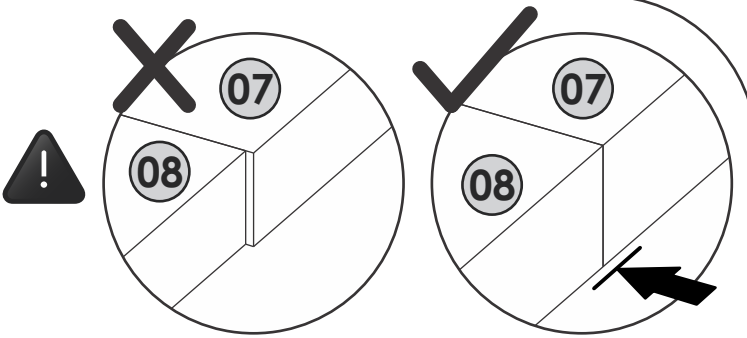


# C.12

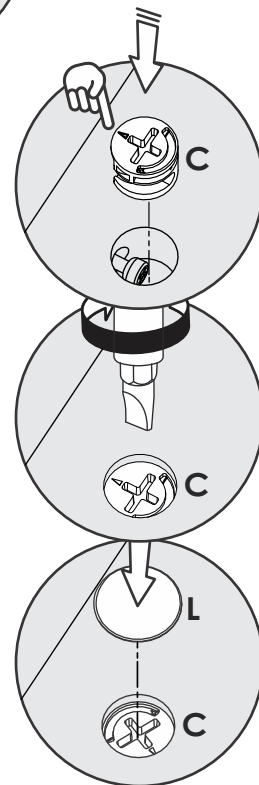
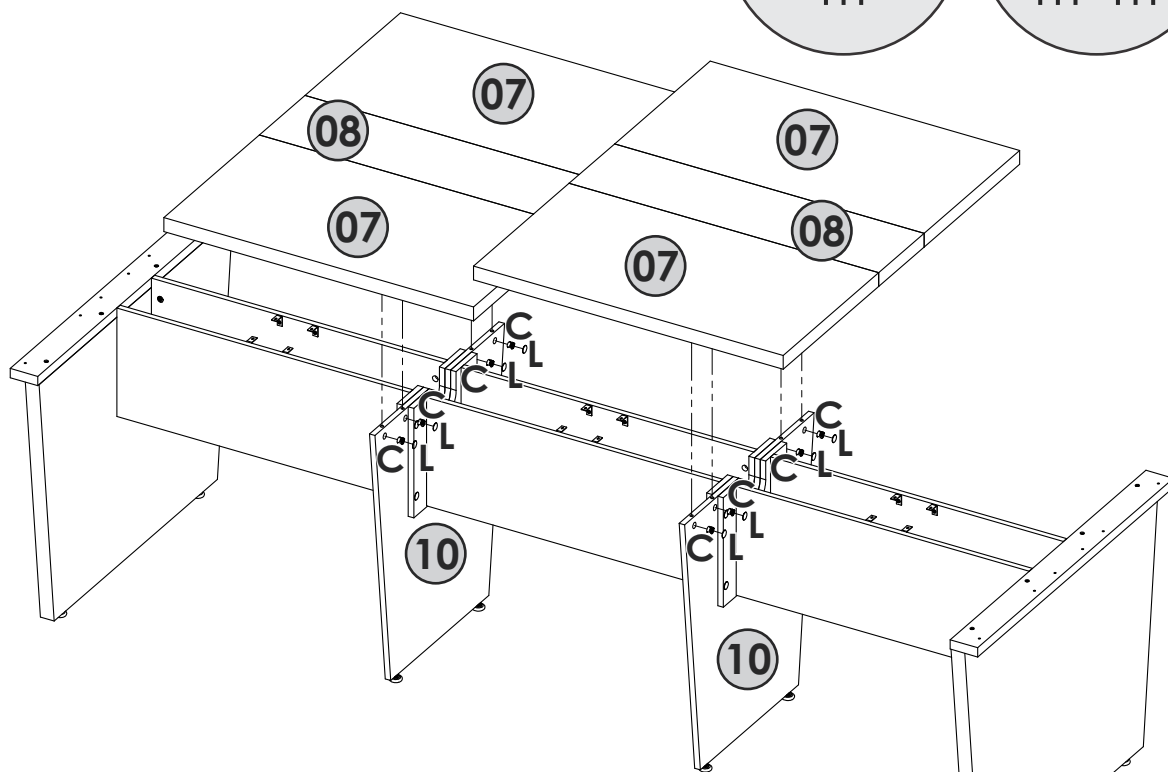
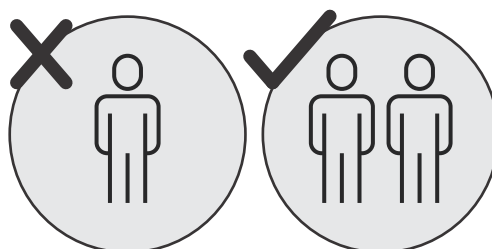
Dica: Parafuse o item "D" na posição indicada para unir os tampo.

Consejo: Atornille el elemento "D" de acuerdo al dibujo para unir las tapas.

Tip: Screw item "D" in the indicated position to join the table tops.

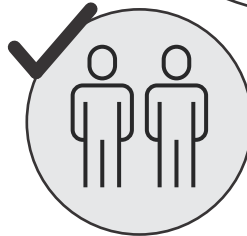
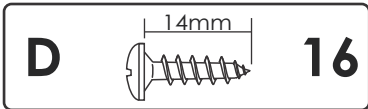
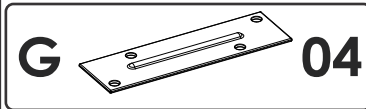
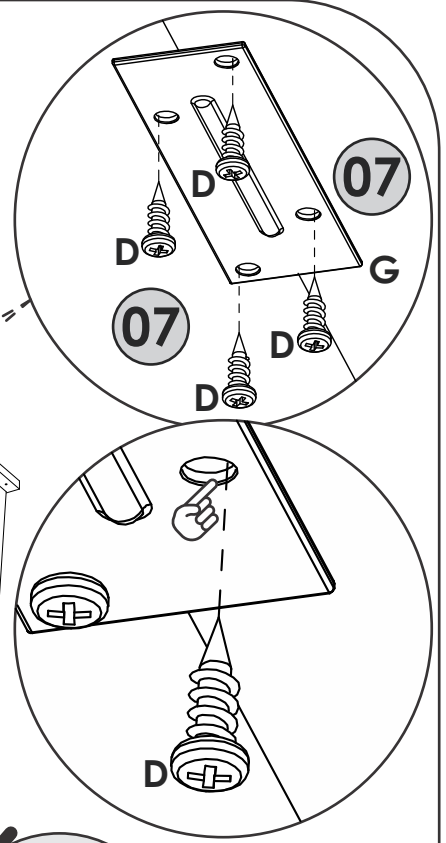
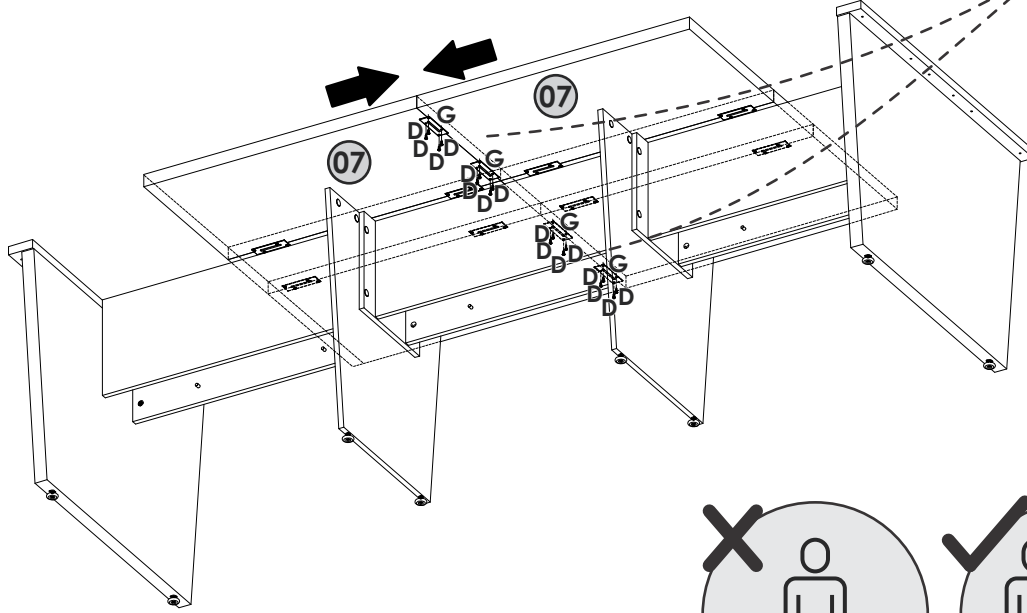
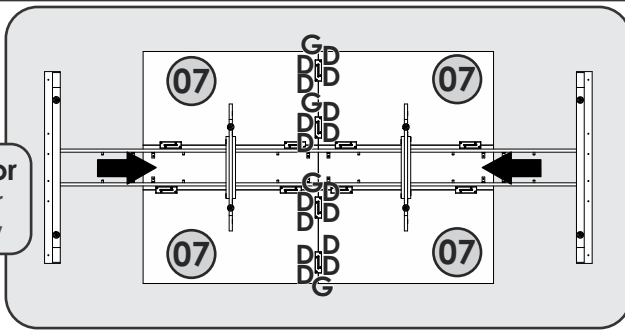


# C.13

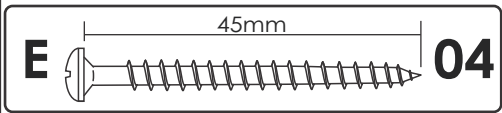
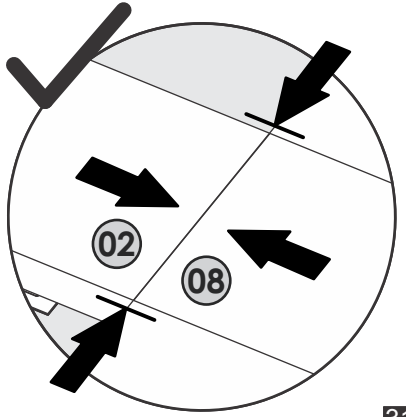
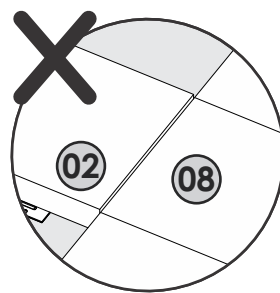
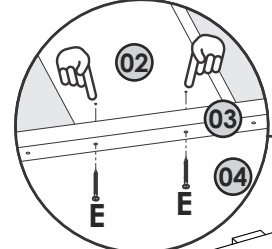
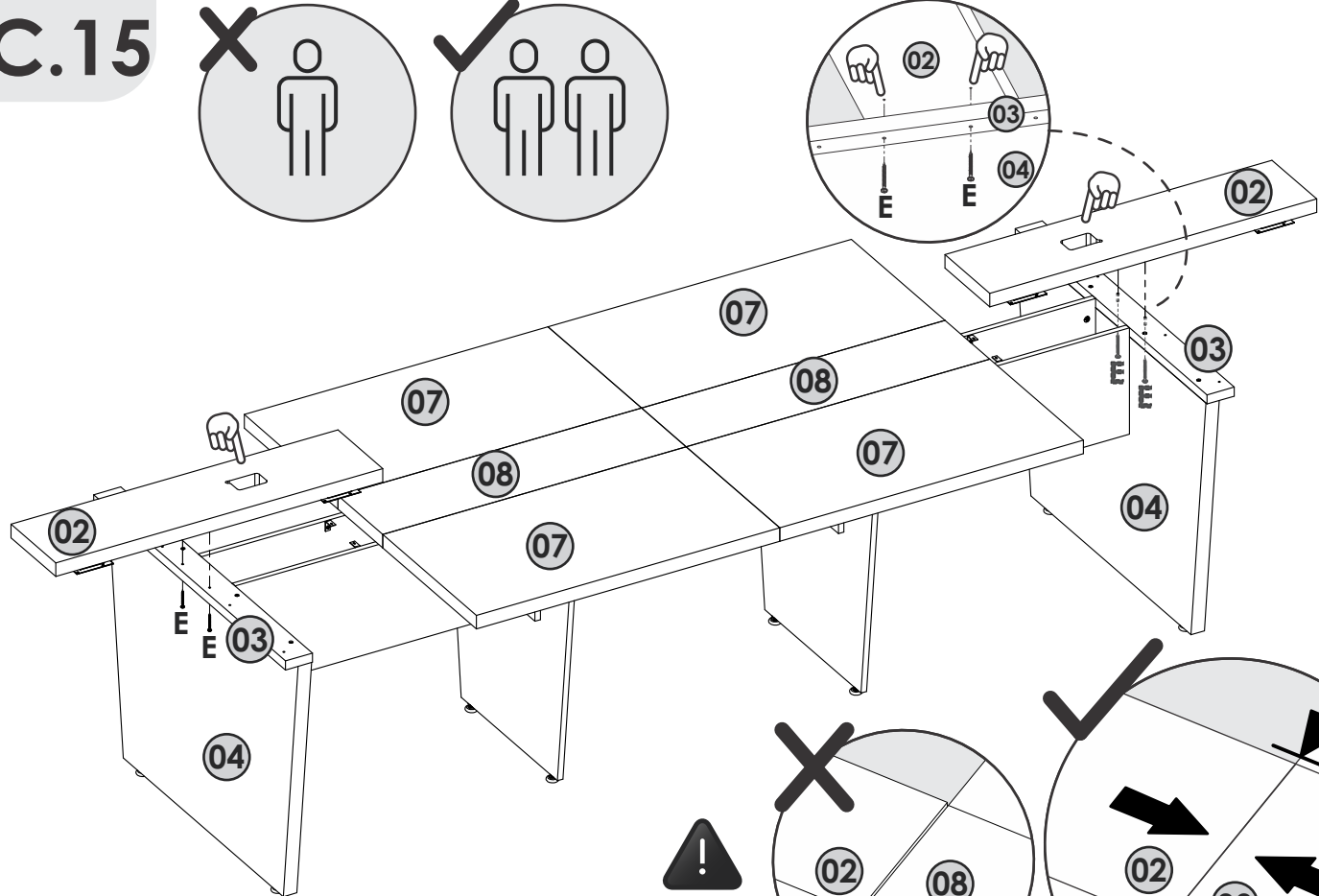
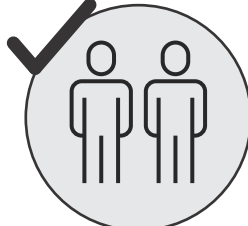
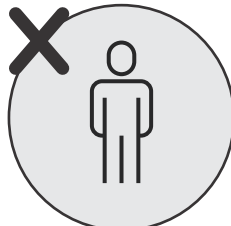


# C.14

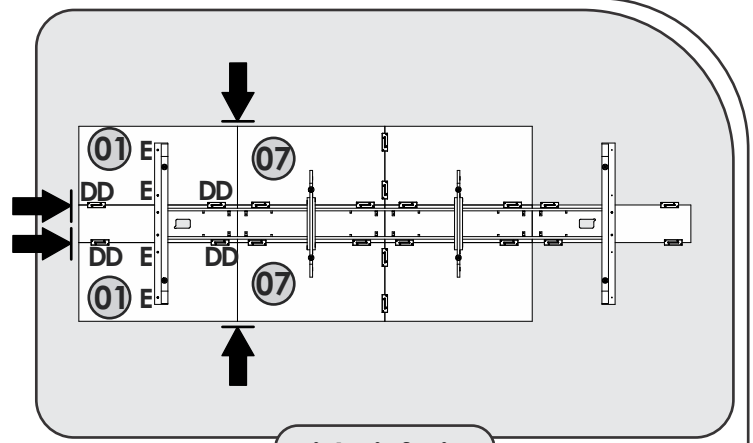
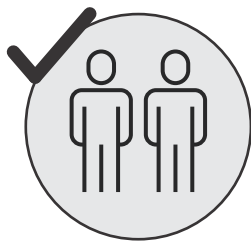
Vista inferior  
Vista inferior  
Bottom view



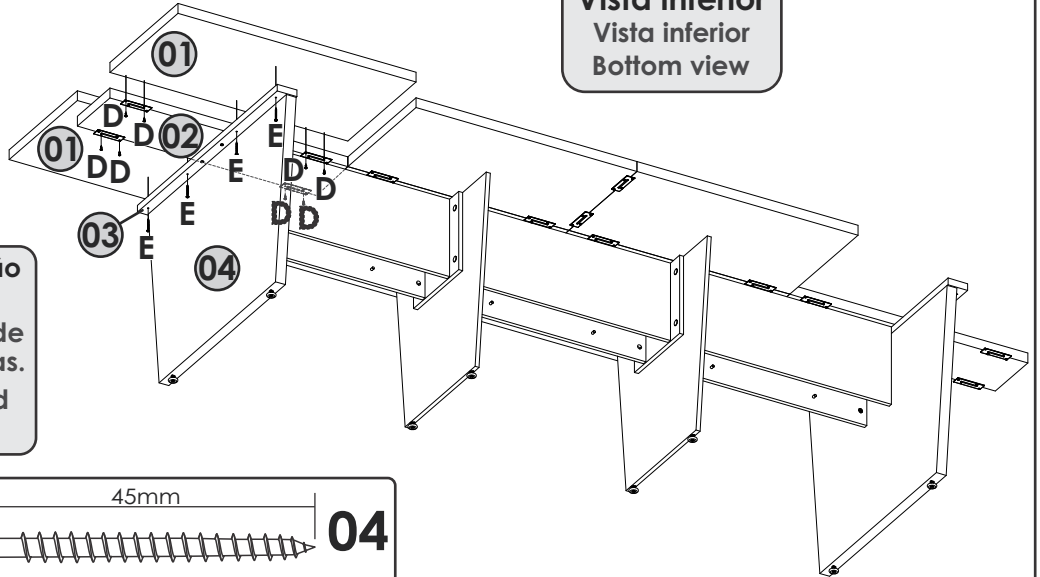
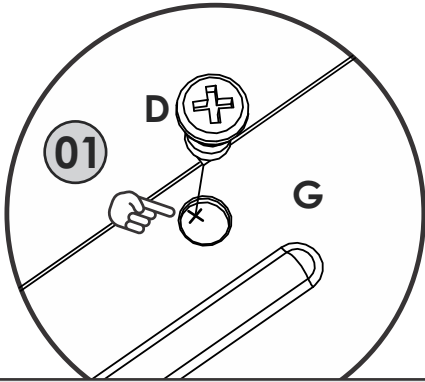
# C.15



# C.16



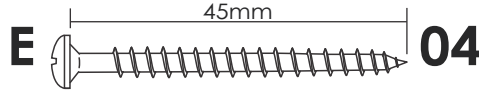
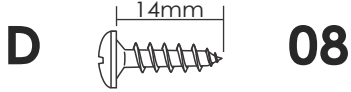
Vista inferior  
Vista inferior  
Bottom view



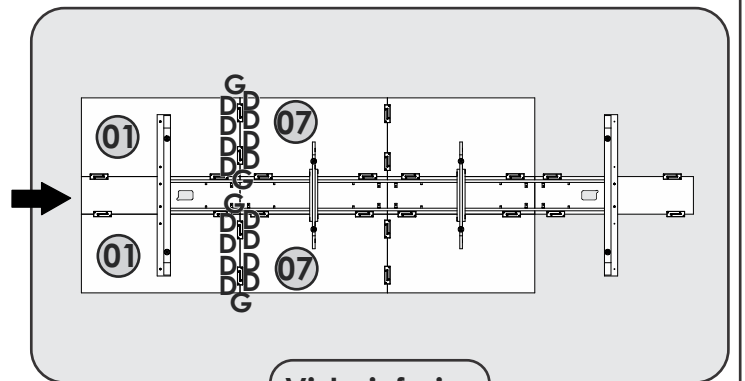
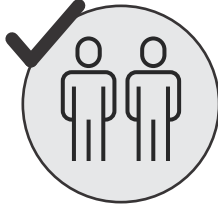
Dica: Parafuse o item "D" na posição indicada para unir os tampos.

Consejo: Atornille el elemento "D" de acuerdo al dibujo para unir las tapas.

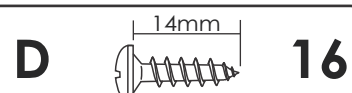
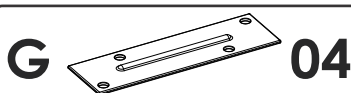
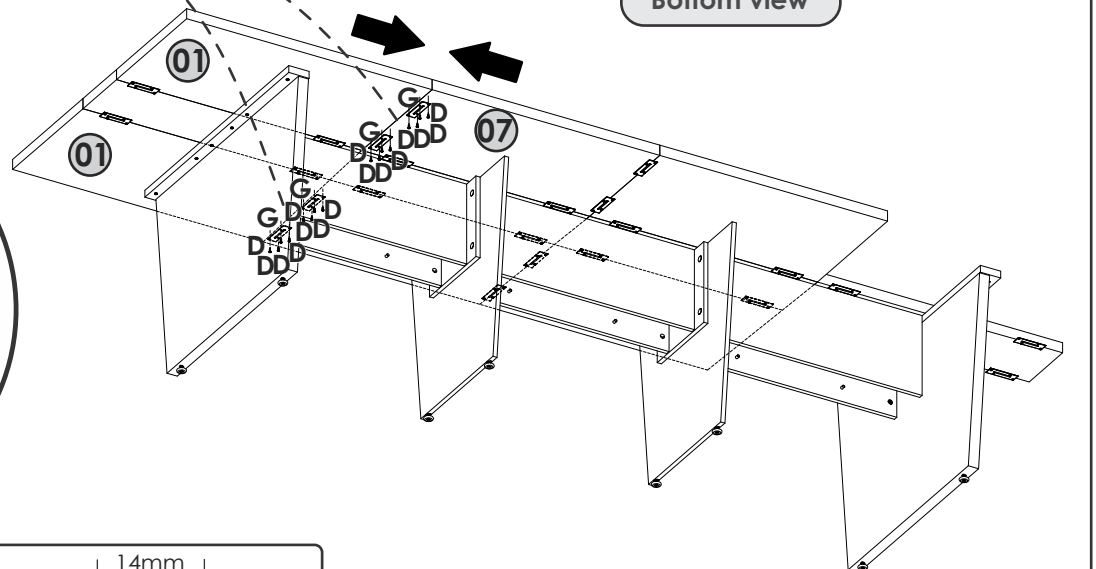
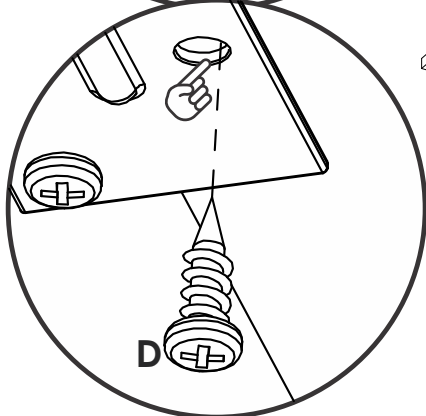
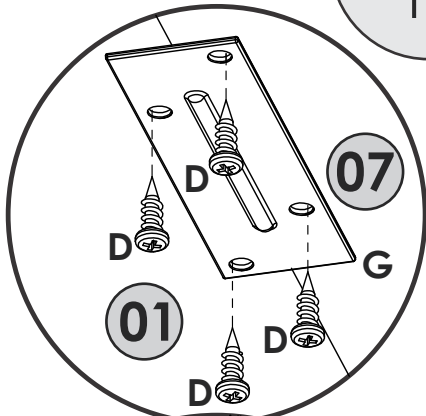
Tip: Screw item "D" in the indicated position to join the table tops.



# C.17

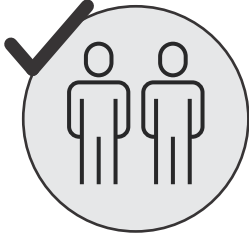


Vista inferior  
Vista inferior  
Bottom view

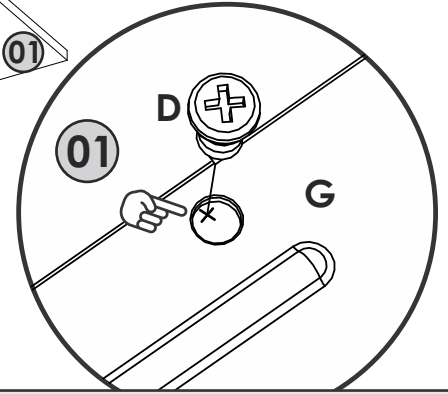
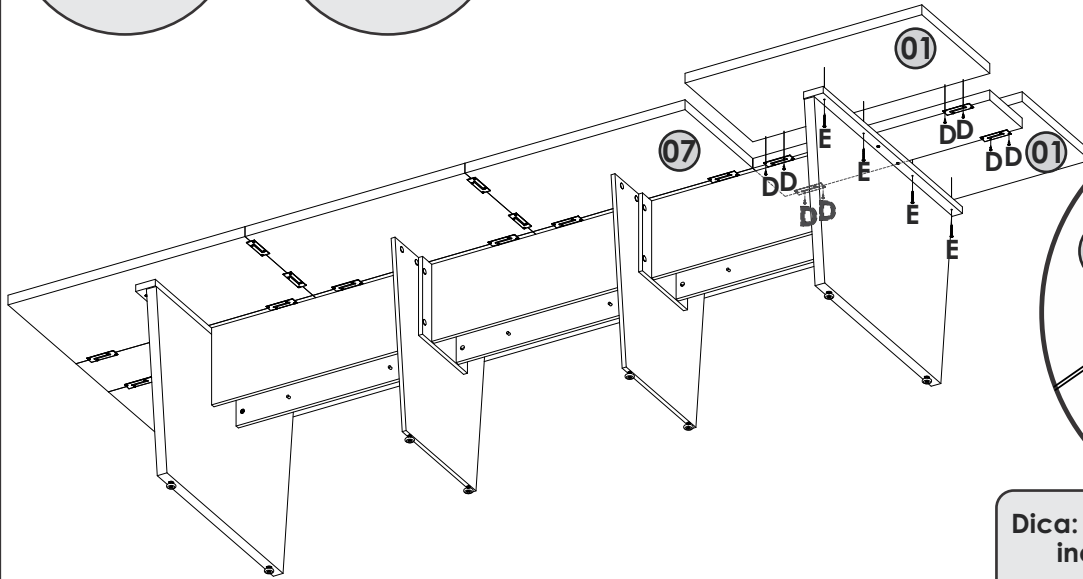
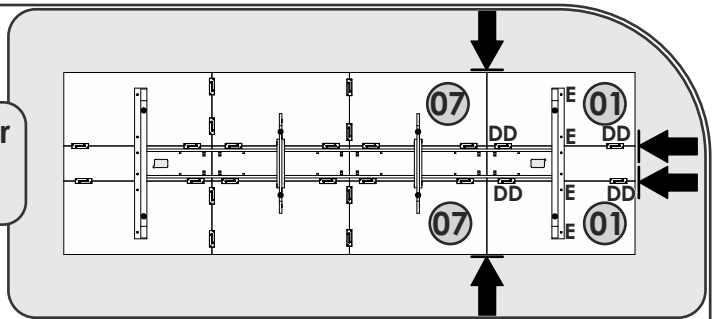




# C.18



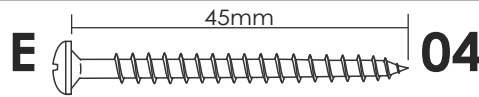
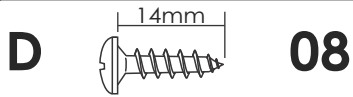
Vista inferior  
Vista inferior  
Bottom view



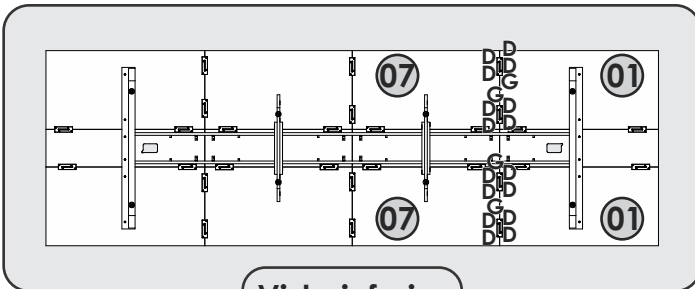
Dica: Parafuse o item "D" na posição indicada para unir os tampos.

Consejo: Atornille el elemento "D" de acuerdo al dibujo para unir las tapas.

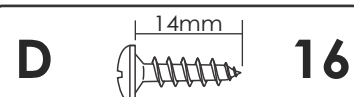
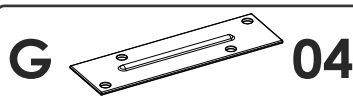
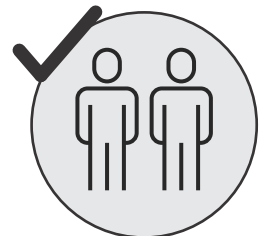
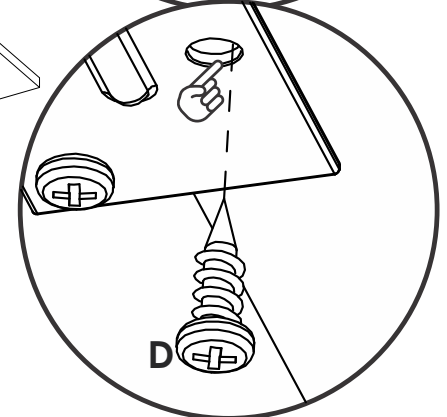
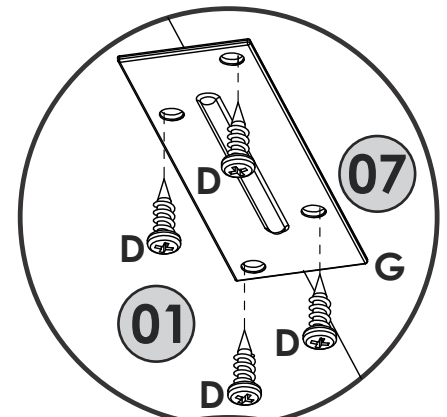
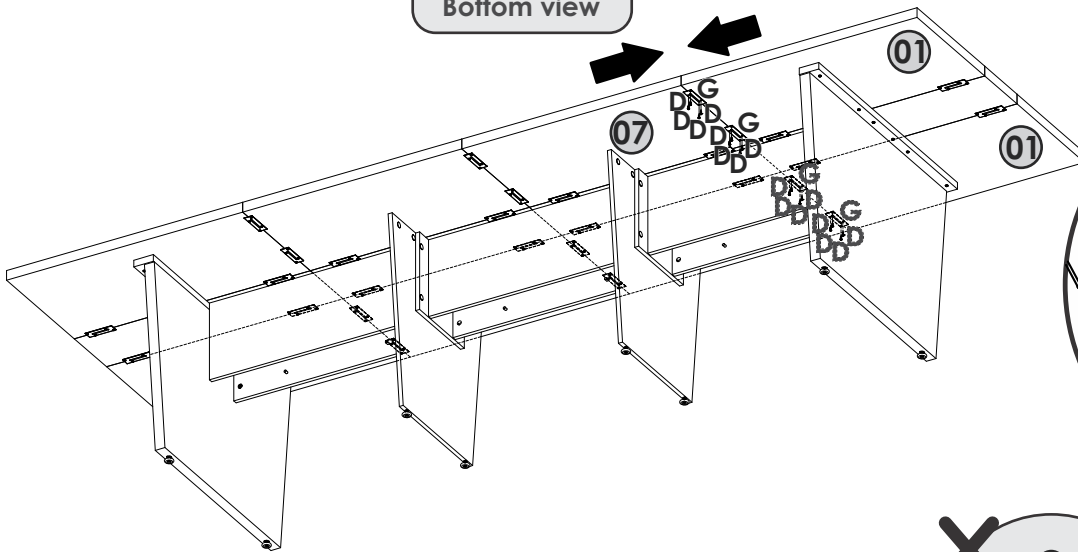
Tip: Screw item "D" in the indicated position to join the table tops.



# C.19

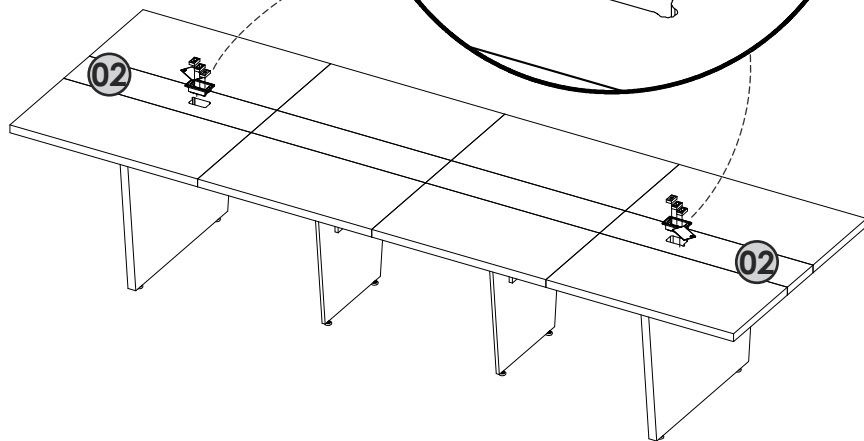
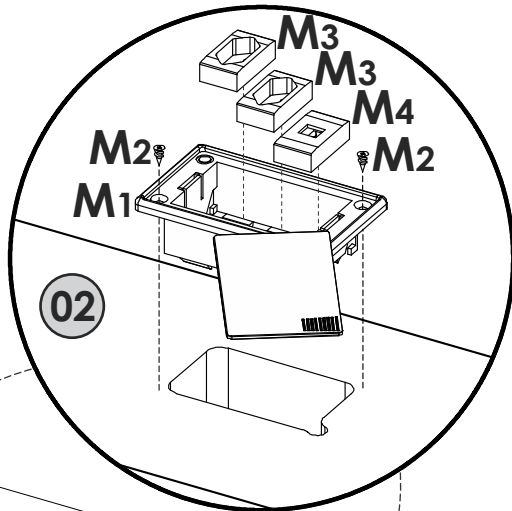


Vista inferior  
Vista inferior  
Bottom view





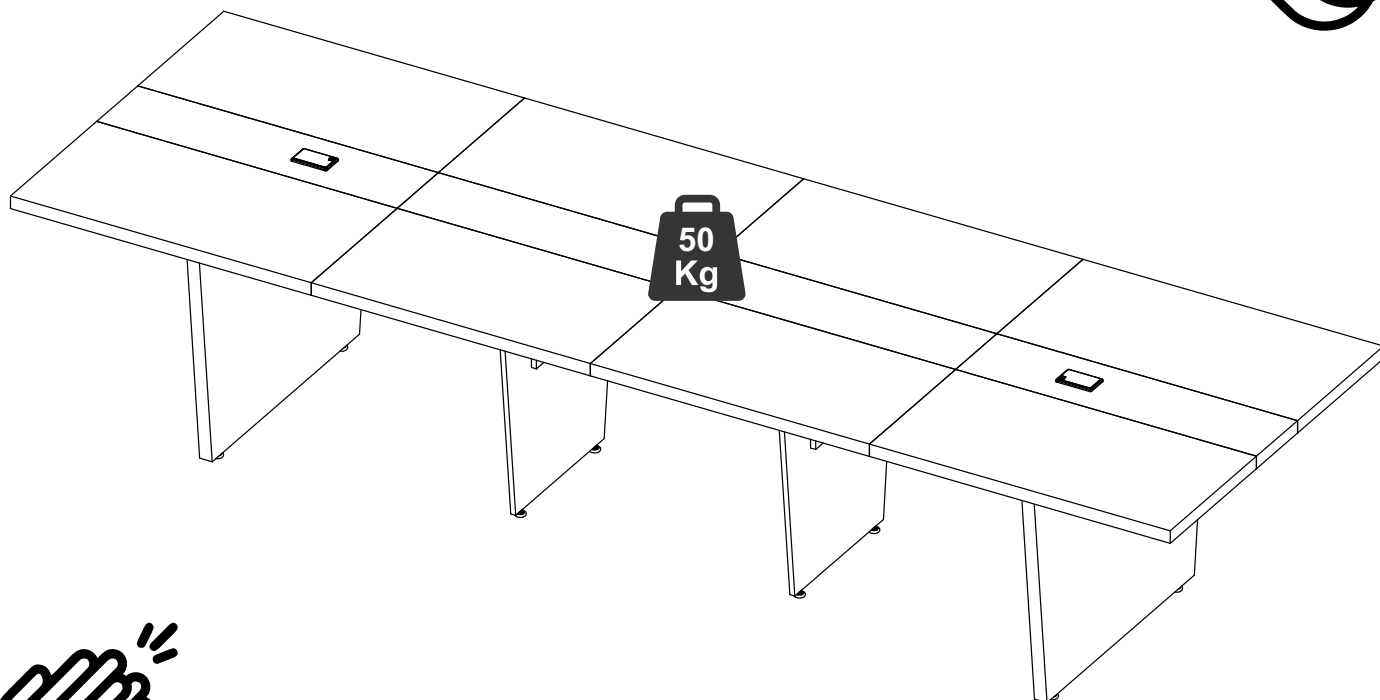
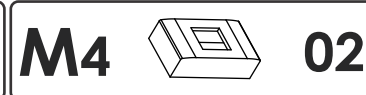
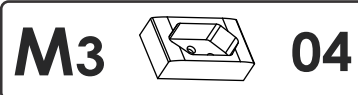
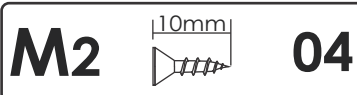
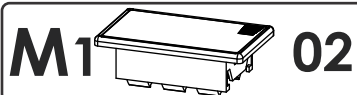
# C.22



*A instalação elétrica deverá ser realizada por um profissional capacitado e conforme as normas vigentes. A empresa não se responsabilizará em caso de acidentes e/ou danos ao produto em decorrência da não observância desses requisitos.*

*La instalación eléctrica debe ser realizada por un profesional cualificado de acuerdo con las normas vigentes. La empresa no se responsabiliza en caso de accidentes y/o daños en el producto debido al incumplimiento de estos requisitos.*

*The electrical installation must be carried out by a qualified professional and in accordance with the established standards. The company will not be responsible in case of accidents and/or damage to the product due to non-compliance with these requirements.*



# Obrigado

POR SUA CONFIANÇA EM NOSSO TRABALHO!



Esperamos que sua experiência de compra, montagem e instalação tenha sido perfeita!

Desejamos que seu móvel possa tornar seu Home Office, casa ou escritório, um ambiente muito mais agradável e organizado, fazendo seu trabalho, estudo ou descanso ser muito mais proveitoso!

## APROVEITE SEU MÓVEL ARTANY!

Se tiver alguma dúvida, sugestão ou comentário, pode entrar em contato no nosso WhatsApp (41) 99242-8497, telefone (41)3556-1550, ou email [artany@artany.com.br](mailto:artany@artany.com.br)



Gostou? Compartilhe este momento e marque a gente!



@artanymoveis



# ARTANY®

Arte em Home Office