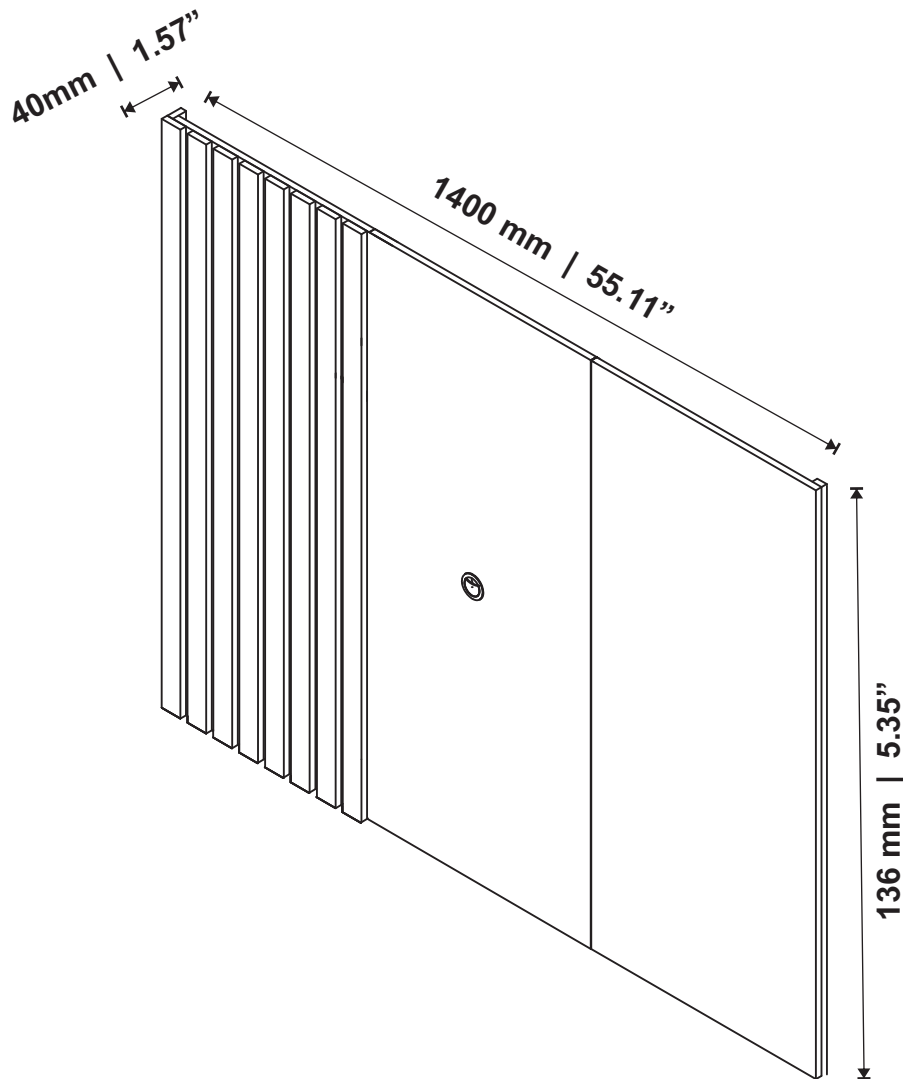




móveis

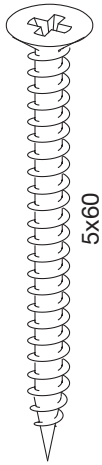
Painel Boto 140
Tv Panel Boto 140
Panel Boto 140



www.jbbechara.com.br
SAC +55 17 3272-9190
assistencia@jbbechara.com.br
export@jbbechara.com.br

ACESSÓRIOS

ACCESSORIES - ACCESORIOS



PARAFUSO
SCREW
TORNILLO

A
05 x



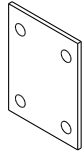
PARAFUSO
SCREW
TORNILLO

B
17 x



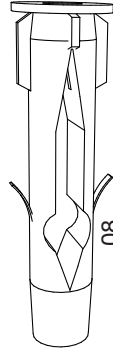
PARAFUSO
SCREW
TORNILLO

C
14 x



CHAPA 4 FUROS
JOINING PLATE
PLACA 4 AGUJEROS

D
02 x



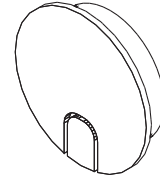
BUCHA DE PAREDE
WALL PLUG FIXING
TACO DE PARED

E
05 x



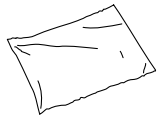
CANTONEIRA METÁLICA
ANGLE BRACKET
ESCUADRA DE ÁNGULO

F
03 x



PASSA FIO
CABLE PASS
PASA CABLE

G
01 x

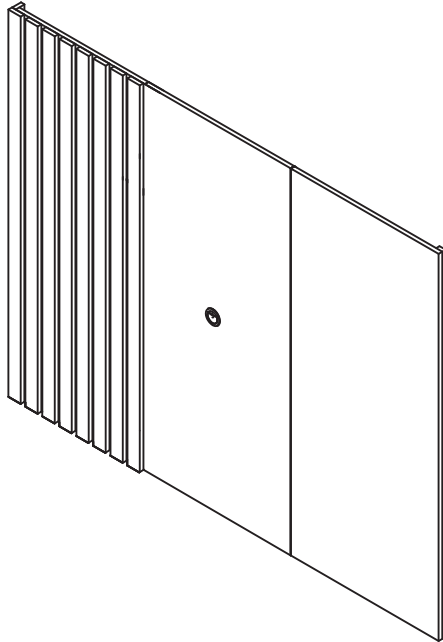


COLA
GLUE
PEGAMENTO

H
01 x

CAPACIDADE DE CARGA

LOAD CAPACITY - CAPACIDAD DE CARGA



A CAPACIDADE DE CARGA INDICADA É DISTRIBUÍDA NAS ÁREAS DEMONSTRADAS.

THE INDICATED LOAD CAPACITY IS DISTRIBUTED IN THE SHOWN AREAS.

LA CAPACIDAD DE CARGA INDICADA ES DISTRIBUIDA EN ZONAS DEMONSTRADAS.

CONSERVANDO O SEU MÓVEL / MAINTAINING YOUR FURNITURE / MANTENIENDO SU MOBILIARIO

LIMPEZA DO MÓVEL / CLEANING THE FURNITURE / LIMPIANDO SU MOBILIARIO

Na remoção da poeira utilizar flanela limpa e levemente umedecida, em seguida flanela seca para remoção da umidade.

To remove dust use a clean flannel slightly moistened and afterwards a dry flannel to remove the humidity.

Para limpiar el polvo utiliza una franela limpia y humedecida y después una franela seca para quitar la humedad.

RECOMENDAÇÕES DE USO / USE RECOMMENDATIONS / RECOMENDACIONES DE USO

Não expor a luz solar e locais úmidos.

Do not expose to sun light and humid places.

No exponga a la luz solar y lugares húmedos.

Não encostar o móvel na parede para evitar transmissão de umidade.

Do not lean the furniture in the wall to avoid humidity transmission.

No apoye el mobiliario en la pared evitar la transmisión de humedad.

Não movimentar o móvel.

Do not move your furniture.

No mueva su mobiliario.

PEÇAS

PIECES - PIEZAS

PORTUGUÊS

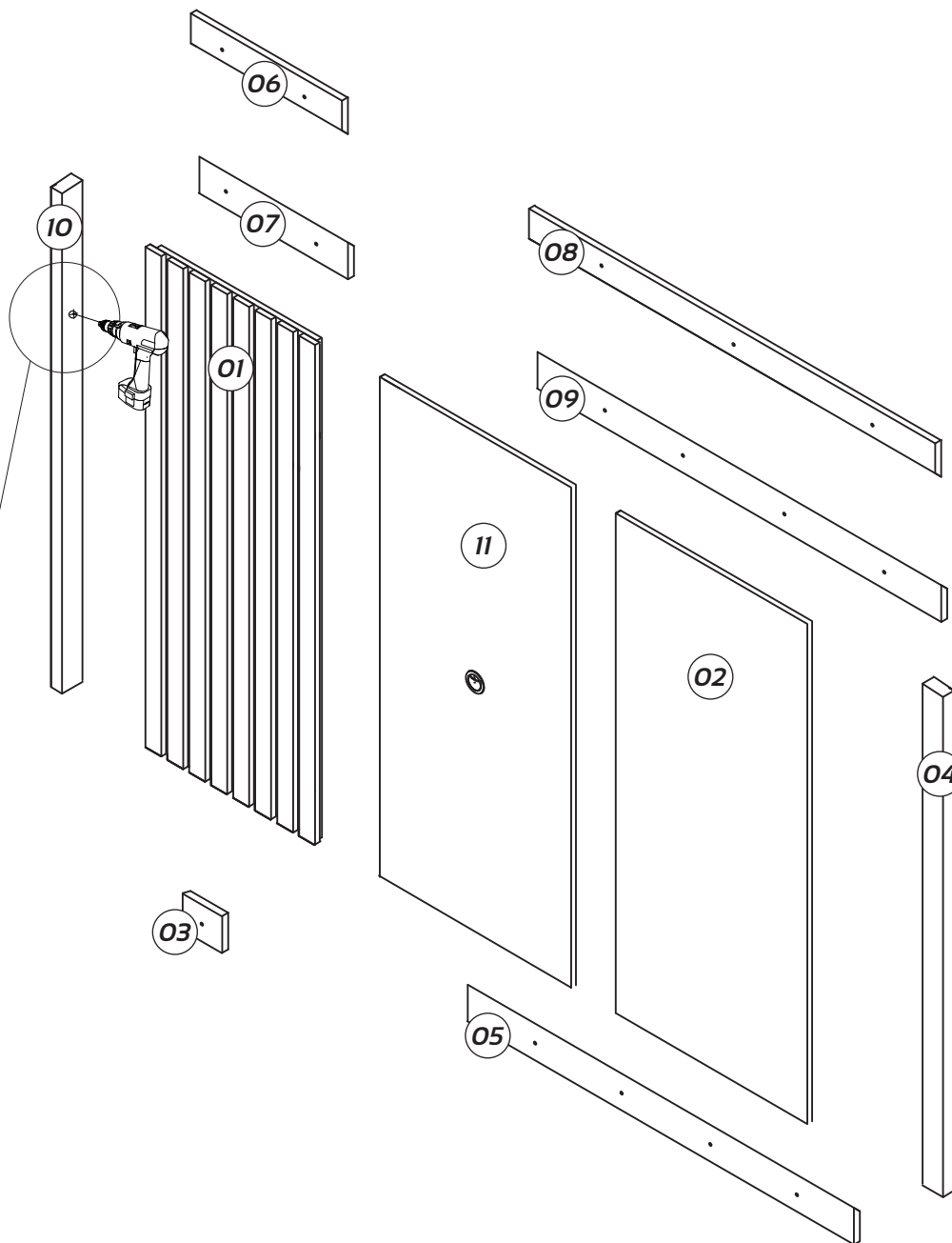
- 01- Painel Lateral Esquerdo
- 02- Painel Direito
- 03- Apoio
- 04- Acabamento Direito
- 05- Trava
- 06- Suporte menor Painel
- 07- Suporte menor Parede
- 08- Suporte Painel
- 09- Suporte Parede
- 10- Acabamento Esquerdo
- 11- Painel Com Furo

ENGLISH

- 01- Left Side Panel
- 02- Left Side Panel
- 03- Support
- 04- Right Frame
- 05- Back Frame
- 06- Smaller Panel Support
- 07- Smaller Wall Support
- 08- Panel Support
- 09- Wall Support
- 10- Left Frame
- 11- Panel With Hole

ESPAÑOL

- 01- Panel lado Izquierdo
- 02- Panel Izquierdo
- 03- Soporte
- 04- Moldura Derecha
- 05- Traba
- 06- Soporte Panel
- 07- Soport Pared
- 08- Soporte menor Panel
- 09- Soport Menor Pared
- 10- Moldura Izquierdo
- 11- Panel Con Agujero



Caso tenha optado por um modelo com LED, siga o passo a seguir para completar a furação.

If you have chosen a model with LED, follow the steps below to complete the hole.

Si has elegido un modelo con LED, sigue los siguientes pasos para completar lo agujero.

MONTAGEM

ASSEMBLY - MONTAJE

IMPORTANTE

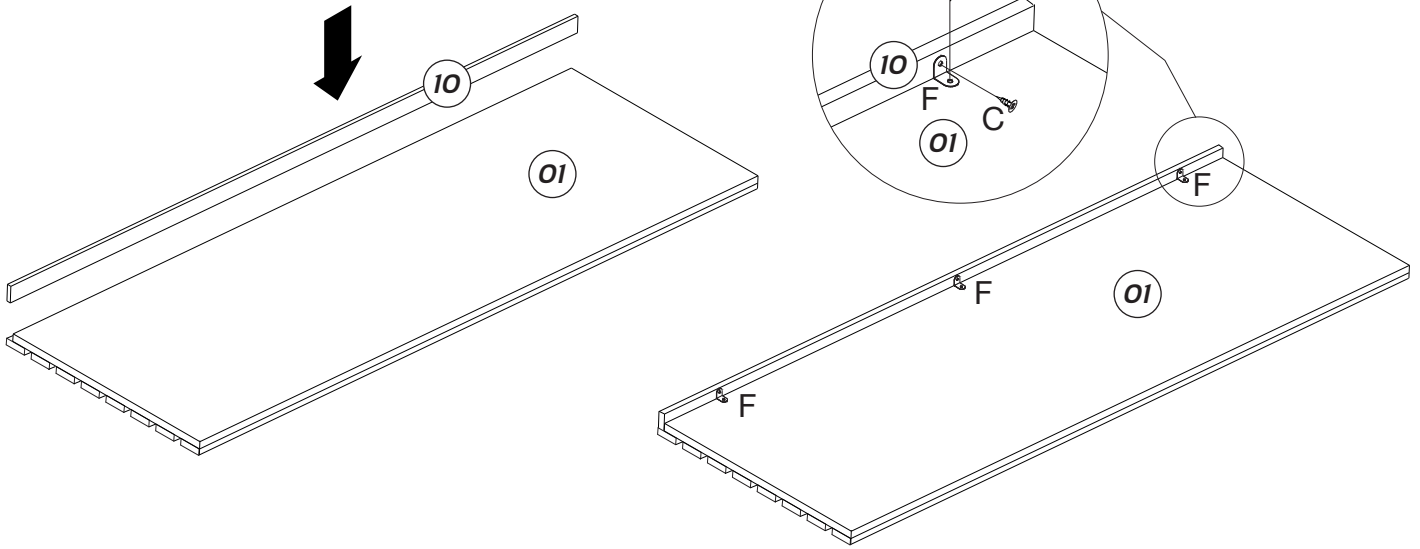
ATTENTION - IMPORTANTE

A MONTAGEM DEVE SER REALIZADA POR UM PROFISSIONAL DE MONTAGEM.

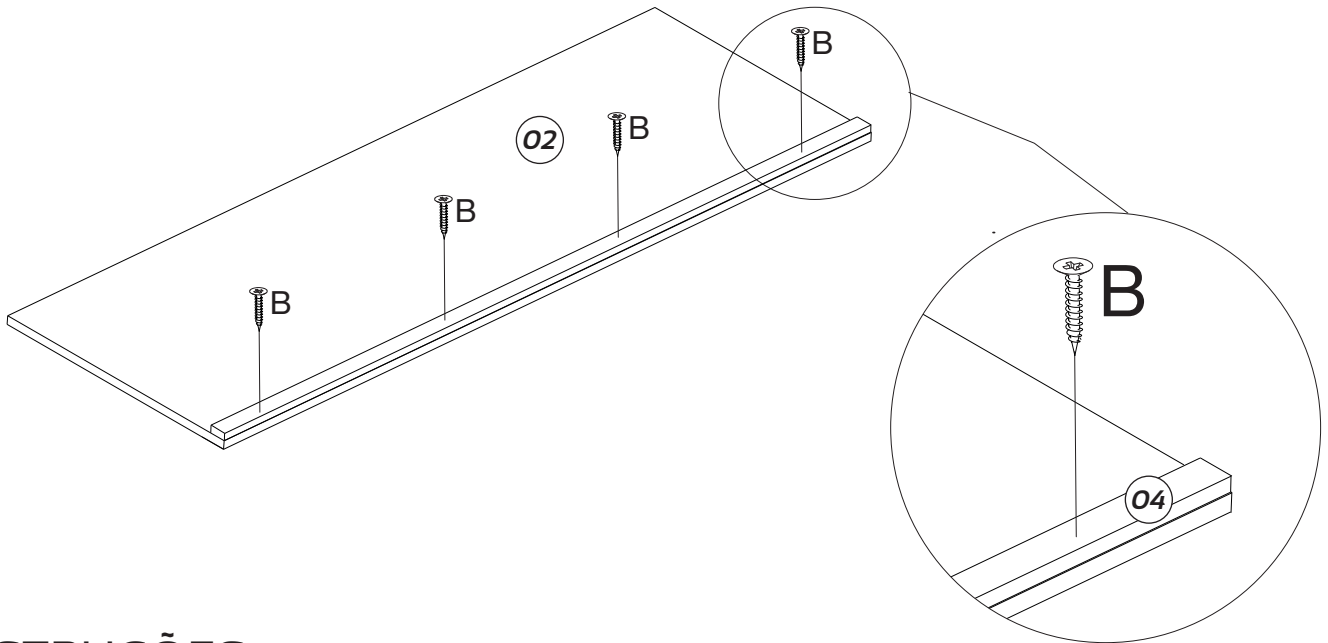
ASSEMBLY MUST BE CARRIED OUT BY AN ASSEMBLY PROFESSIONAL.

EL MONTAJE DEBE SER HECHO POR UN MONTADOR DE MUEBLES.

1

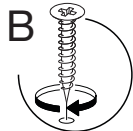
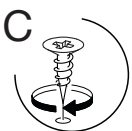


2



INSTRUÇÕES

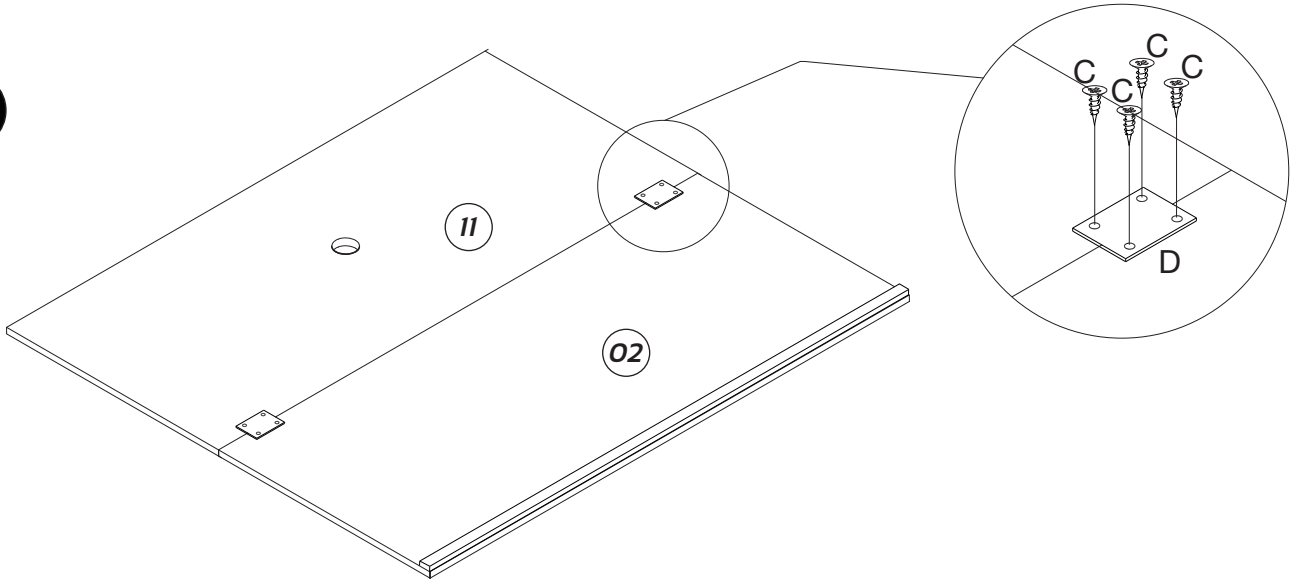
INSTRUCTIONS - INSTRUCCIONES



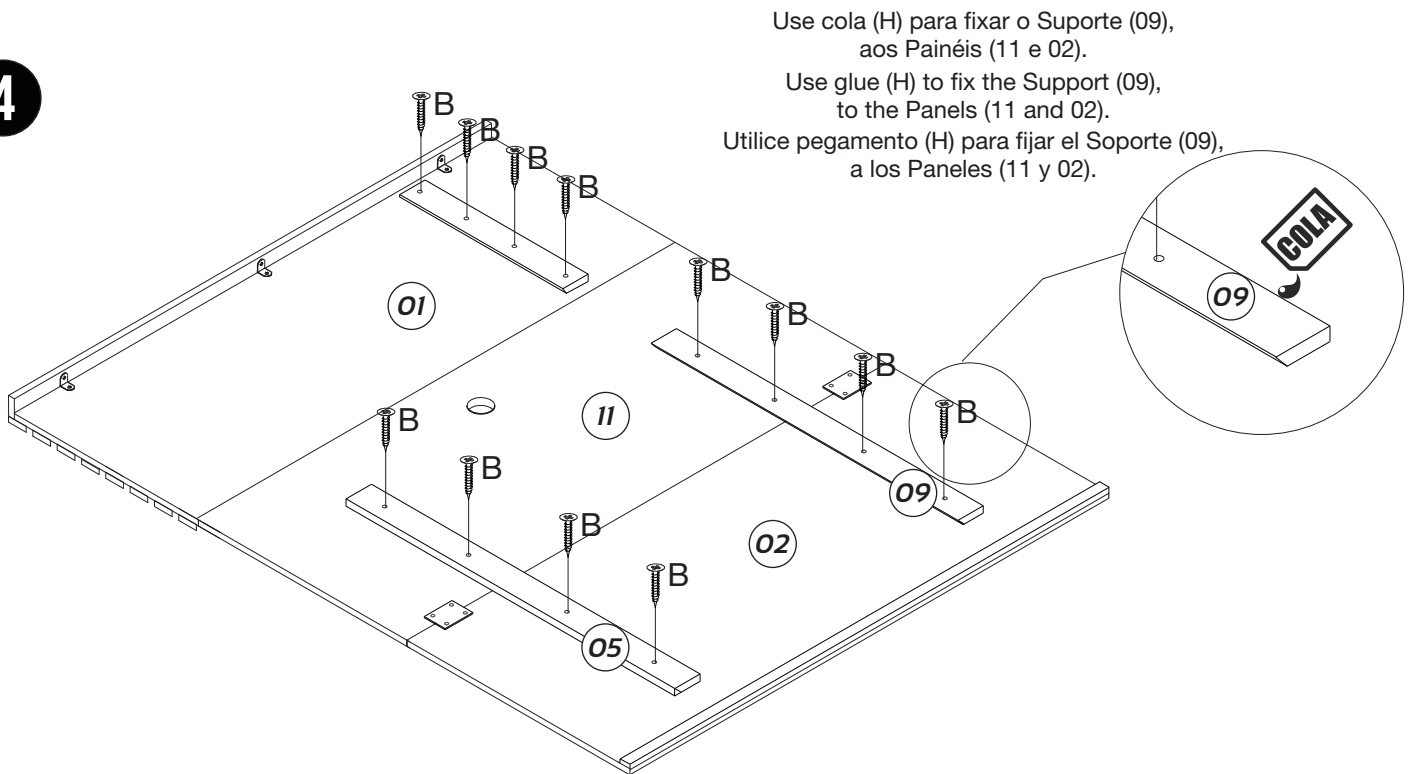
MONTAGEM

ASSEMBLY - MONTAJE

3



4



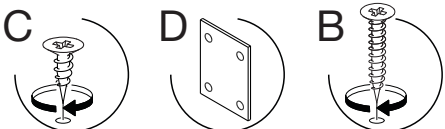
Use cola (H) para fixar o Suporte (09),
aos Painéis (11 e 02).

Use glue (H) to fix the Support (09),
to the Panels (11 and 02).

Utilice pegamento (H) para fijar el Soporte (09),
a los Paneles (11 y 02).

INSTRUÇÕES

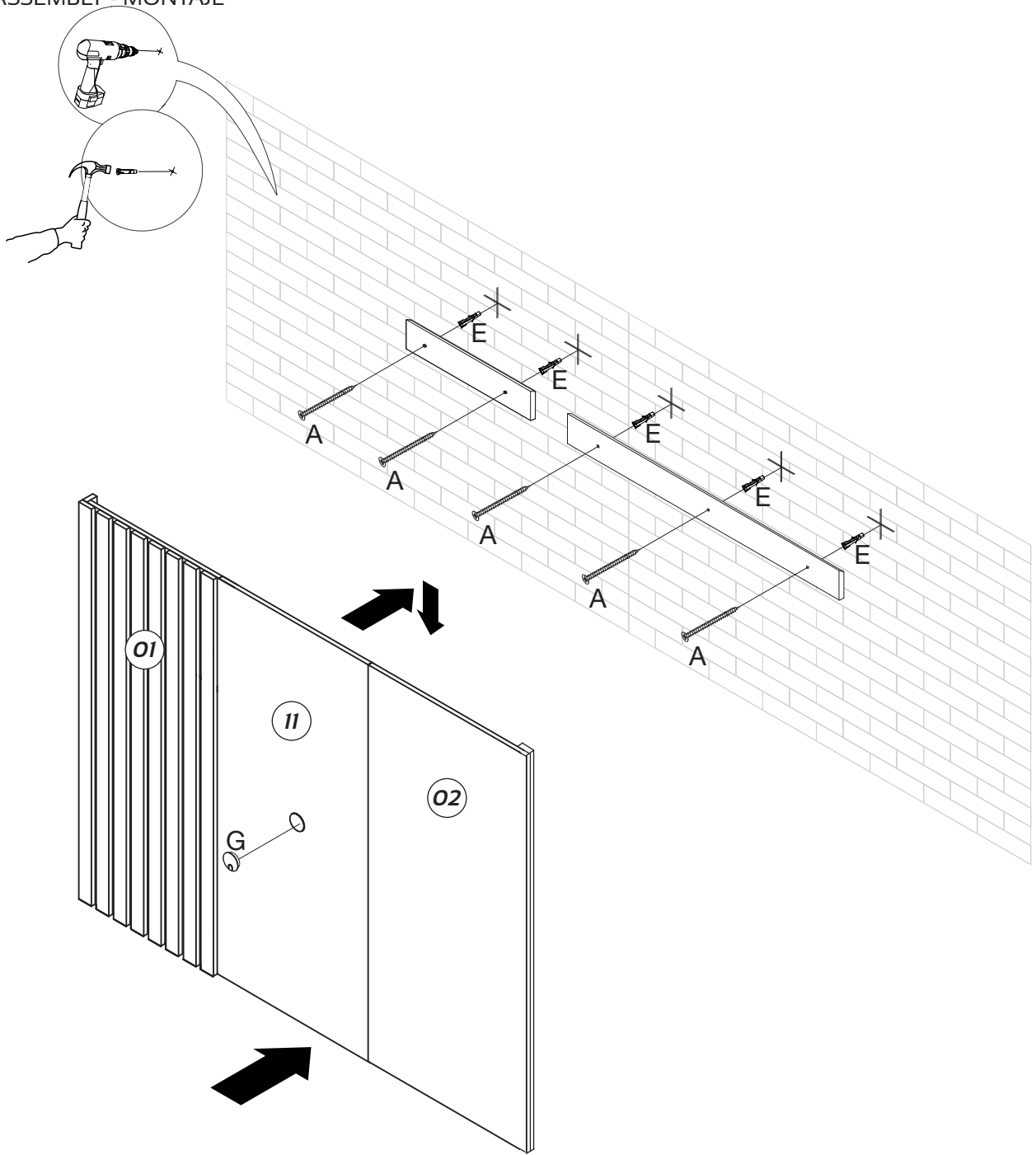
INSTRUCTIONS - INSTRUCCIONES



MONTAGEM

ASSEMBLY - MONTAJE

5



INSTRUÇÕES

INSTRUCTIONS - INSTRUCCIONES

