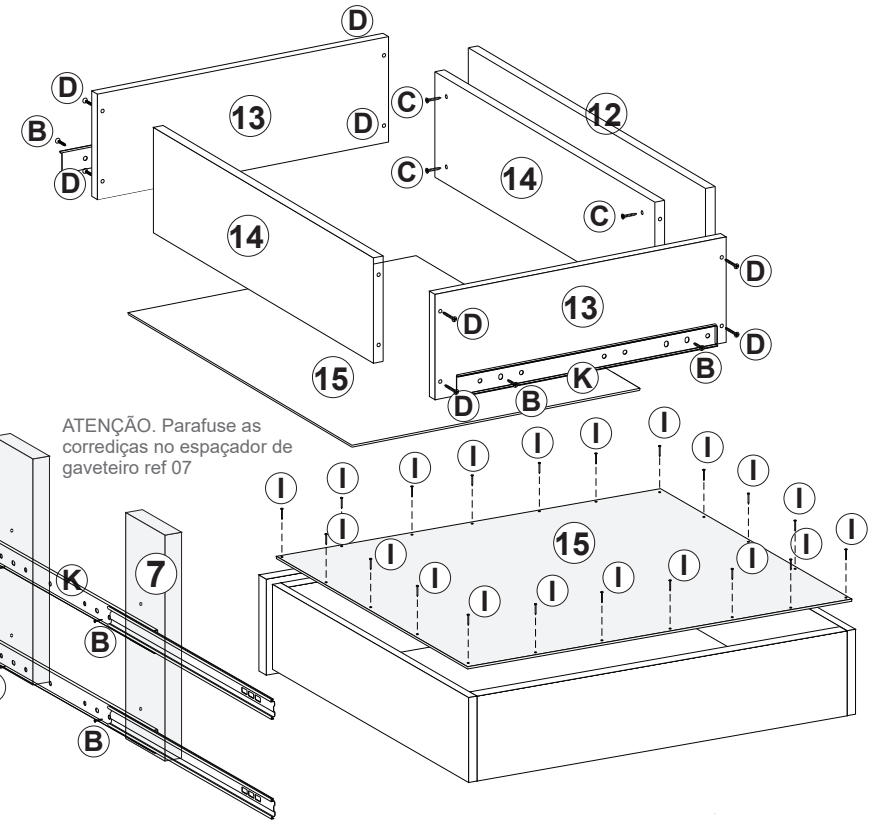
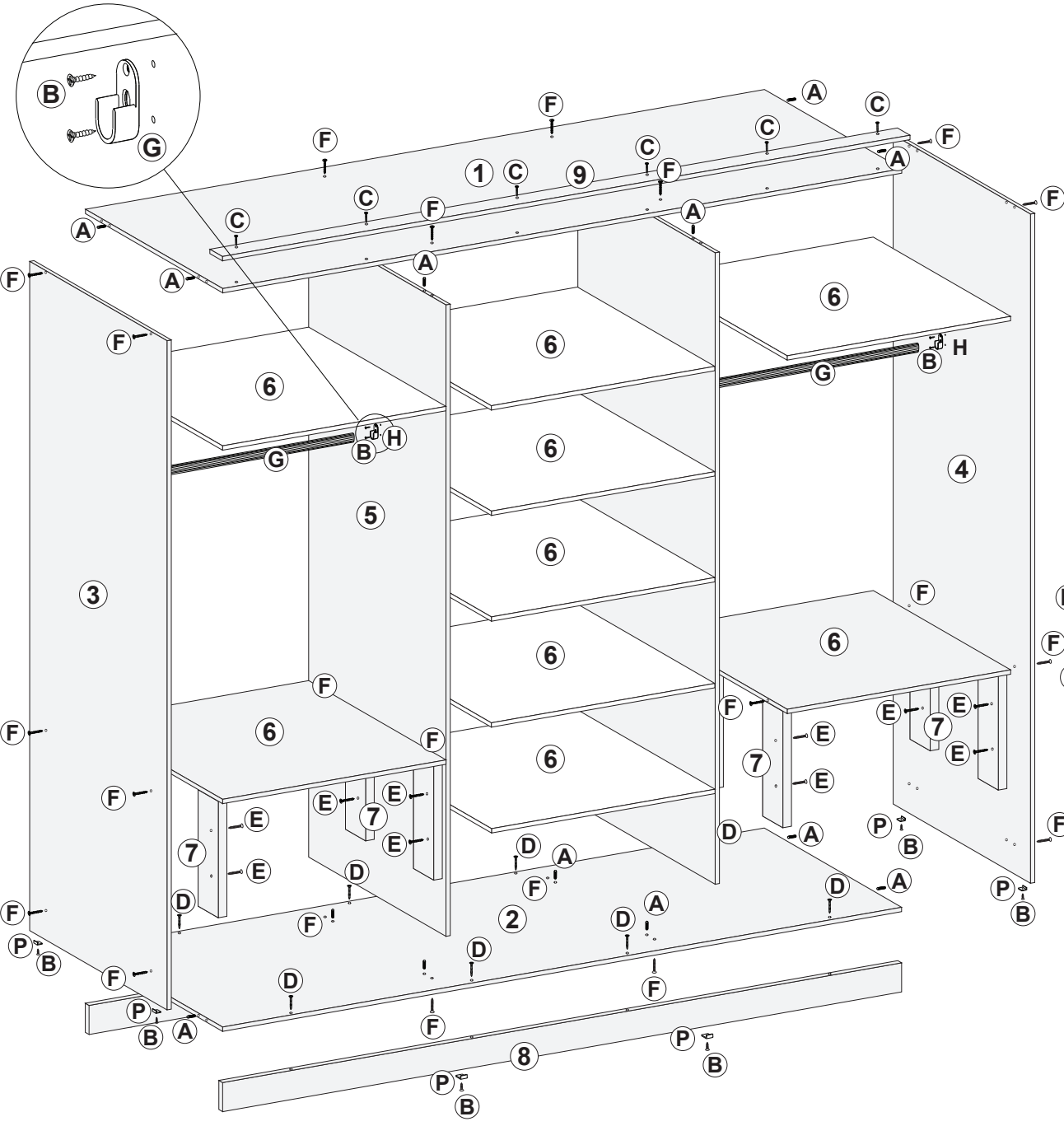


Ref.	Descrição	Dimensões (mm)	Quant.
1	BASE	2370 X 545 X 15	01
2	CHAPÉU	2370 X 545 X 15	01
3	LATERAL ESQUERDA	2300 X 545 X 15	01
4	LATERAL DIREITA	2300 X 545 X 15	01
5	DIVISÓRIA	2170 X 545 X 15	02
6	PRATELEIRA GRANDE	780 X 545 X 15	09
7	ESPAÇADOR DO GAVETEIRO	400 X 80 X 30	08
8	RODAPÉ	2370 X 100 X 15	02
9	RODATETO	2400 X 50 X 15	01
10	FUNDO DE ARMÁRIO	2200 X 394,5 X 3	06
11	PORTAS	2200 X 395 X 15	06
12	FRENTE DA GAVETA	714 X 170 X 15	04
13	LATERAIS DA GAVETA	400 X 150 X 15	08
14	POSTERIOR E CONTRA FUNDO GAVETA	664 X 150 X 15	08
15	FUNDO GAVETA	689 X 390 X 03	04
16	GABARITO P/ PRATELEIRA	70 X 349	04

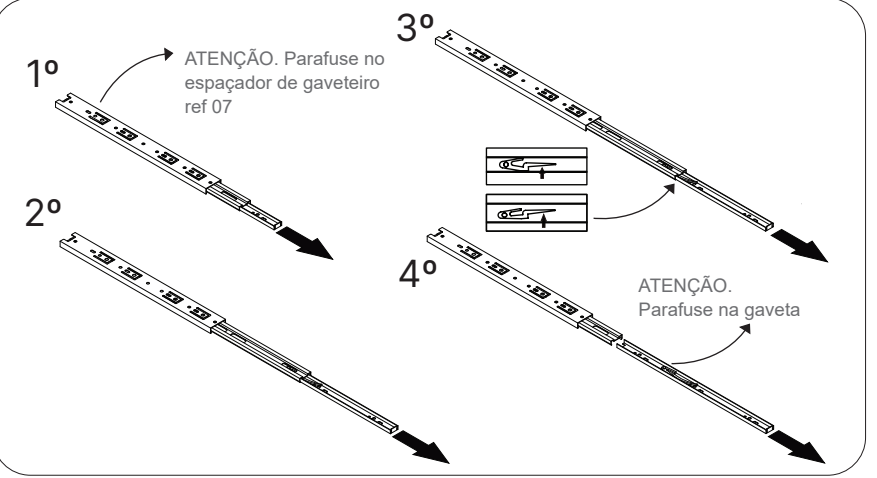
A	Cavilha 6 x 30	20	
B	Parafuso 3,5 x 12mm	210	
C	Parafuso 4,0 x 25mm	26	
D	Parafuso 4,0 x 35mm	40	
E	Parafuso 4,0 x 40mm	20	
F	Parafuso 4,0 x 50mm	26	
G	Tubo Cabideiro	02	
H	Suporte de tubo cabideiro	04	
I	Prego 10 x 10	160	
J	Tapa Furo	24	
K	Corrediça Telescópica	04 PARES	
L	Jução de Fundo	20	
M	Perfil H	03	
N	Puxador	06	
O	Dobradiça	24	
P	Sapata plástica	08	
Q	Cantoneira Metálica 2 Furos	32	



### MONTAGEM GAVETAS



ATENÇÃO. Parafuse as correias no espaçador de gaveteiro ref 07



\*ATENÇÃO. Todas as prateleiras são fixadas com cantoneiras, EXETO a prateleira que vai em cima das gavetas com apoio do espaçador e fixada com parafuso.

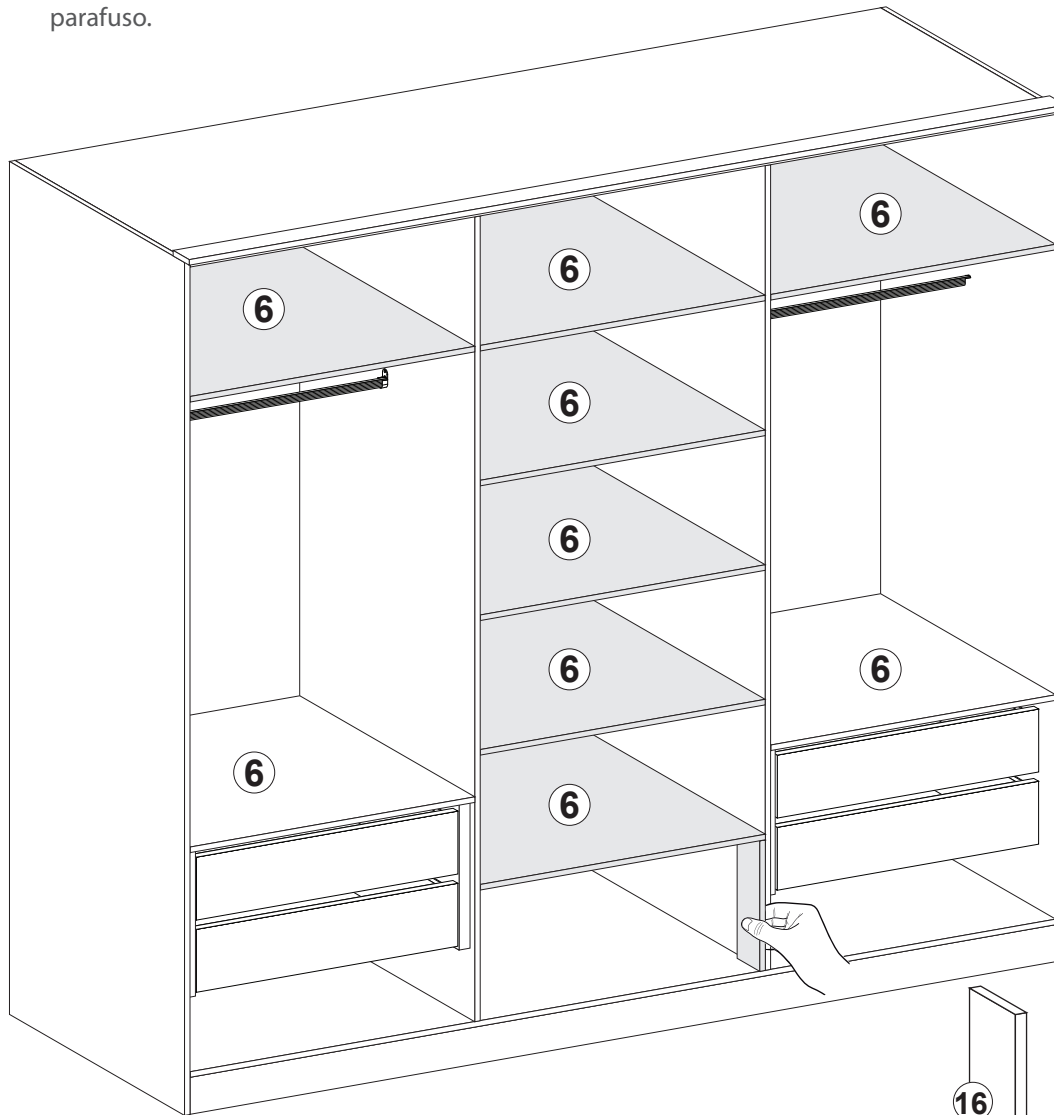
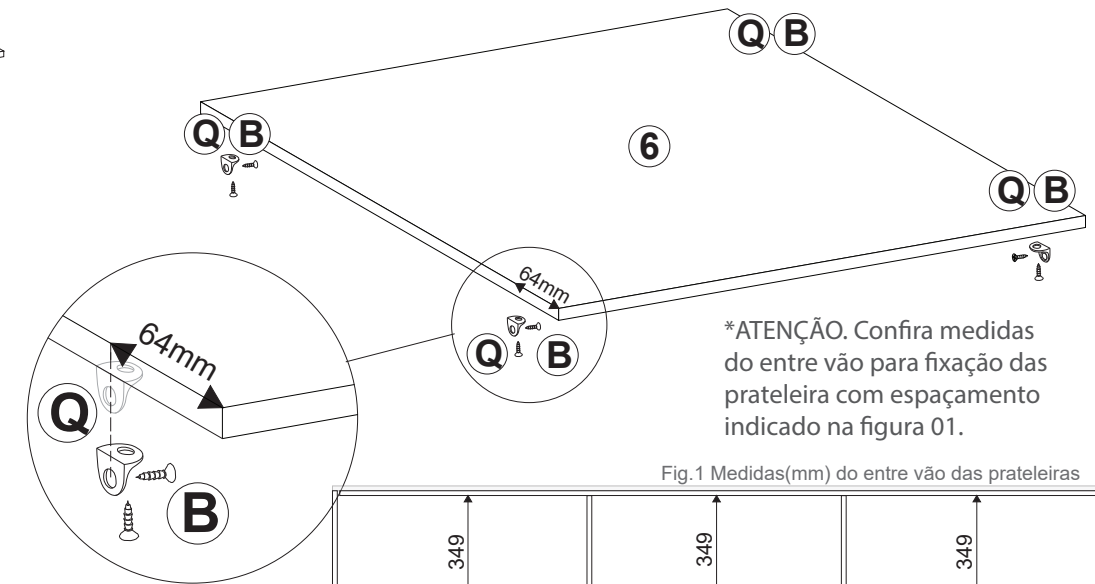


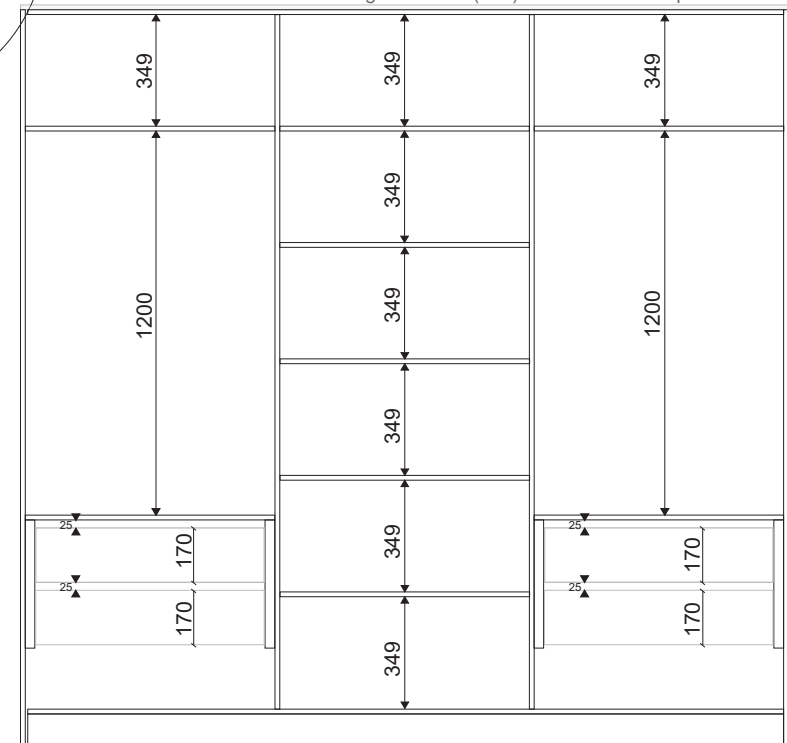
Fig.16 Gabarito P/ prateleira 70x349 mm

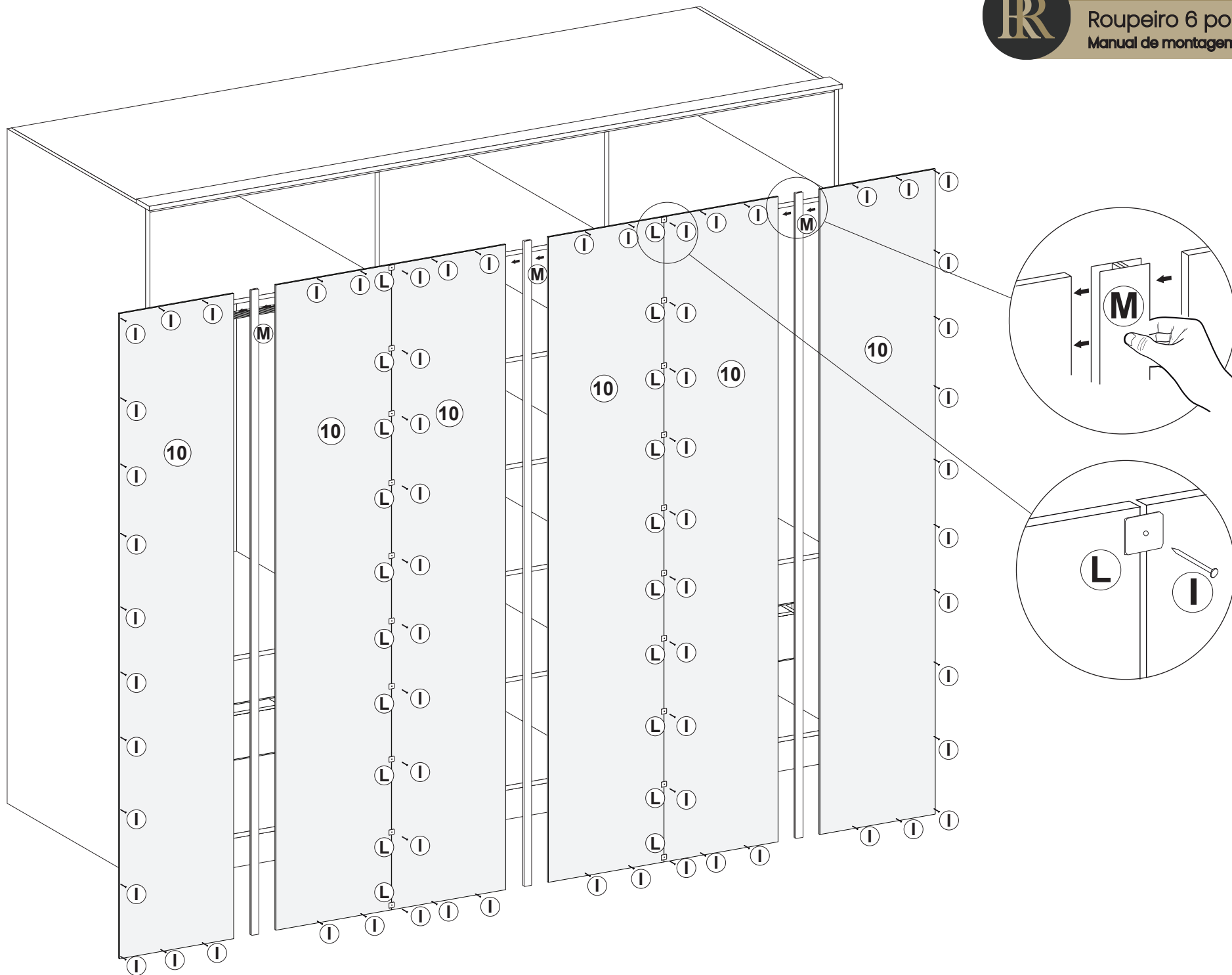
\*ATENÇÃO. As cantoneiras devem ser fixadas nos quatro cantos de cada prateleira a 64mm. E com apoio do GABARITO pode ser feita a fixação no roupeiro na altura correta.

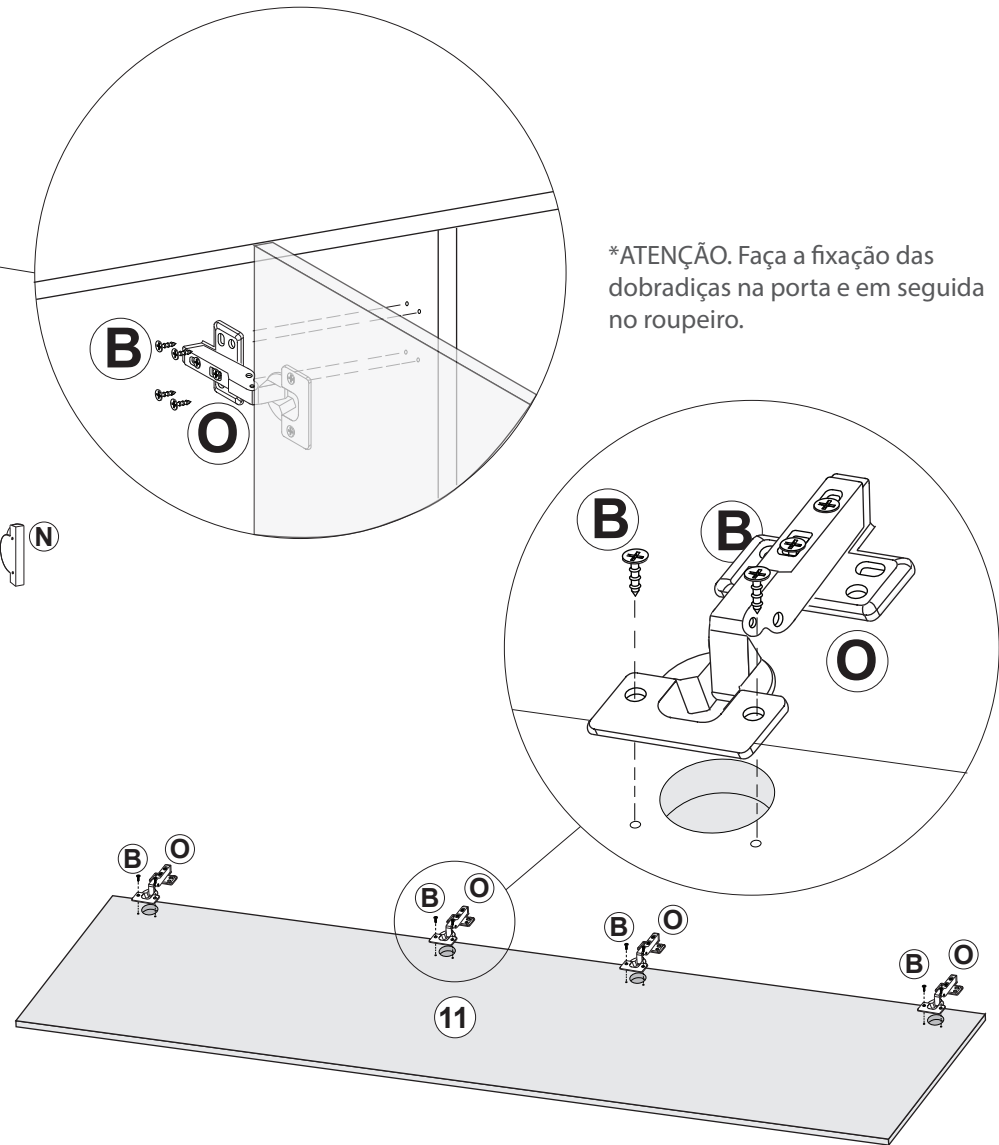
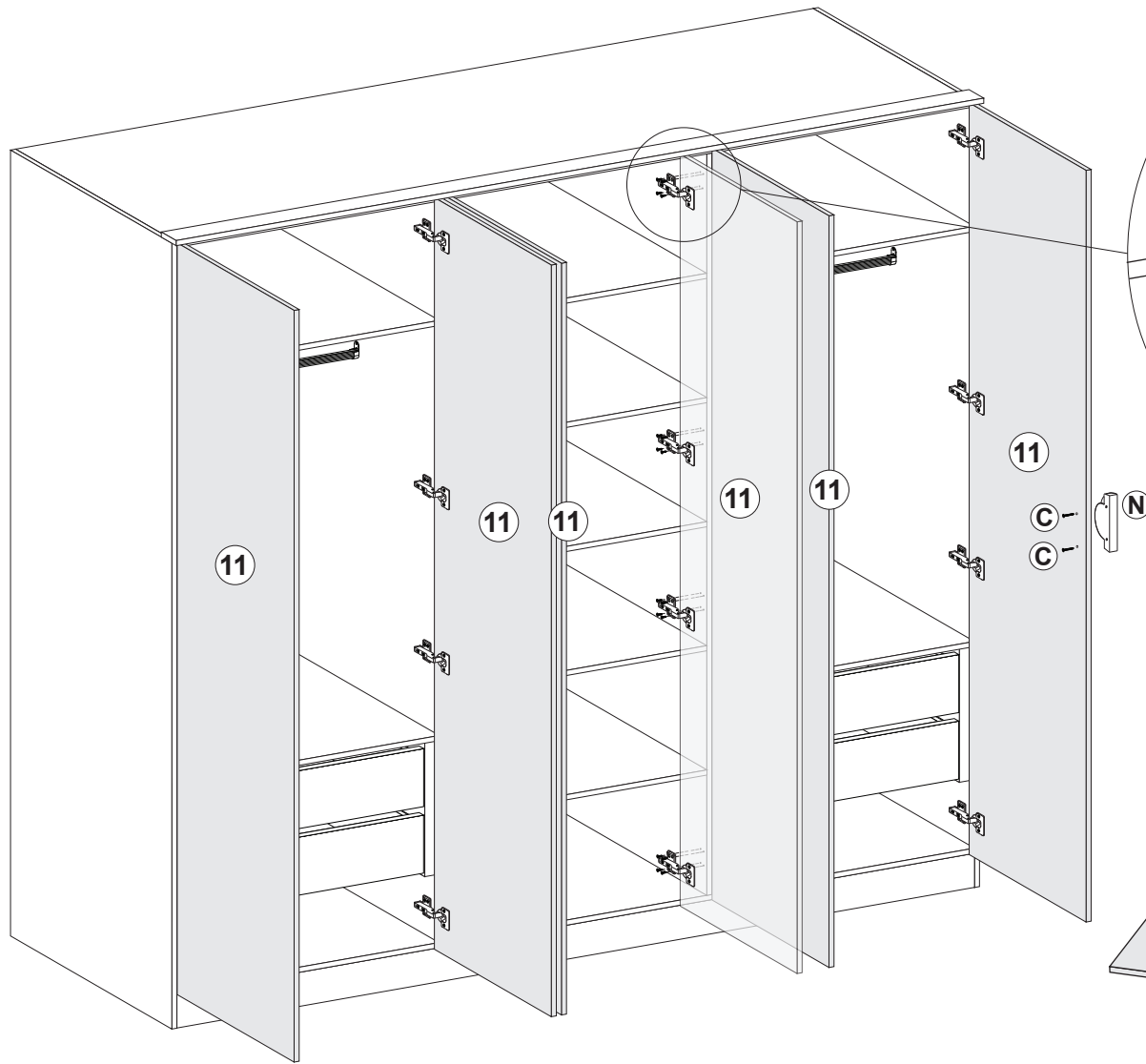


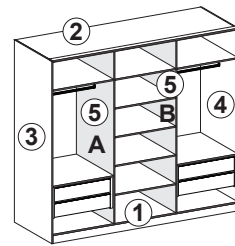
\*ATENÇÃO. Confira medidas do entre vão para fixação das prateleira com espaçamento indicado na figura 01.

Fig.1 Medidas(mm) do entre vão das prateleiras





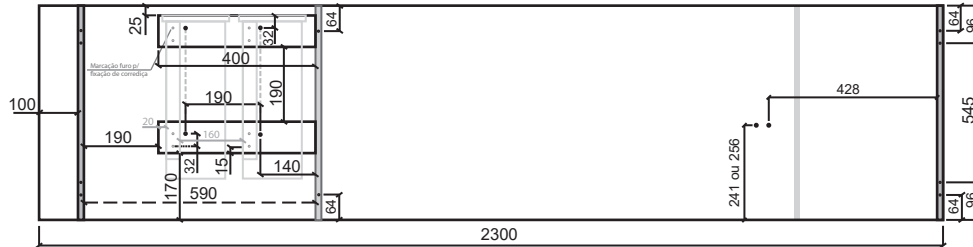




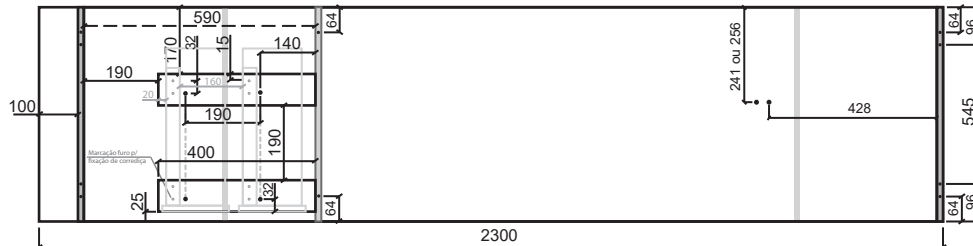
- 01. Base
- 02. Chapéu
- 03. Lateral Esquerda
- 04. Lateral Direita
- 05. Divisória

Indicação de estrutura, furo a 64mm vazia.

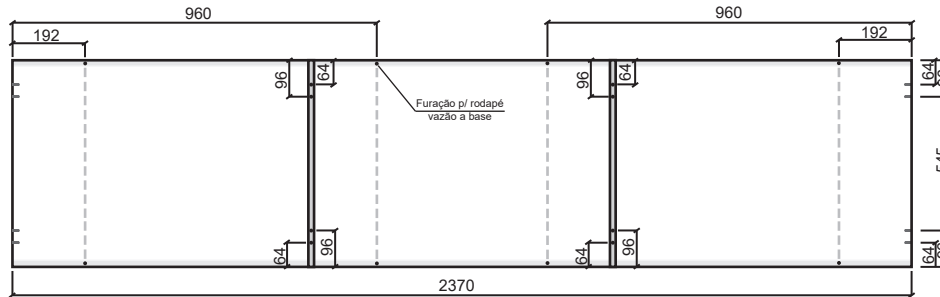
3. Lateral Esquerda\_Furação Interna\_2300X545X15mm



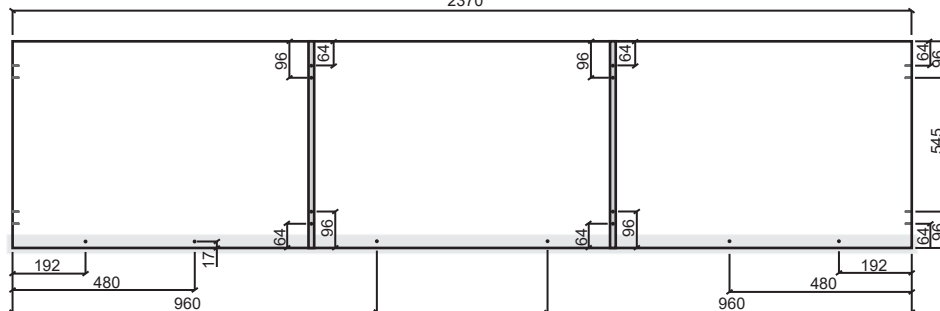
4. Lateral Direita\_Furação Interna\_2300X545X15mm



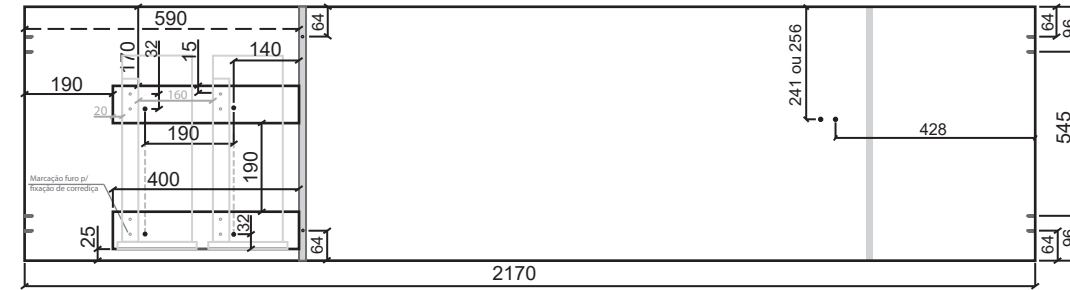
1. Base\_Furação Interna\_2370X545X15mm



2. Chapéu\_Furação Interna\_2370X545X15mm



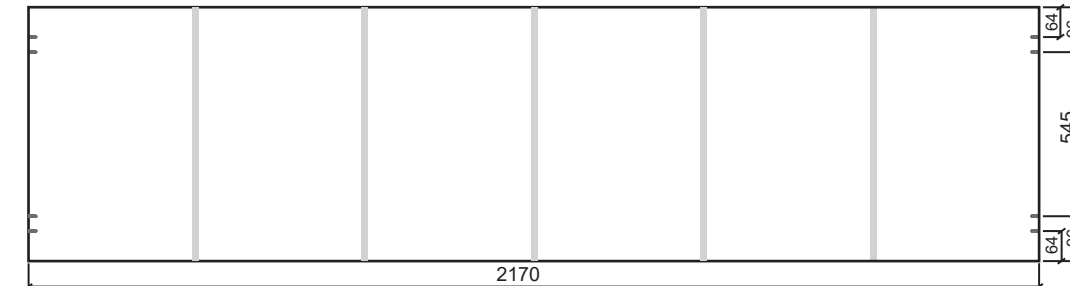
5. Divisória A\_Furação Face voltada p/ Lateral Esquerda\_2170X545X15mm



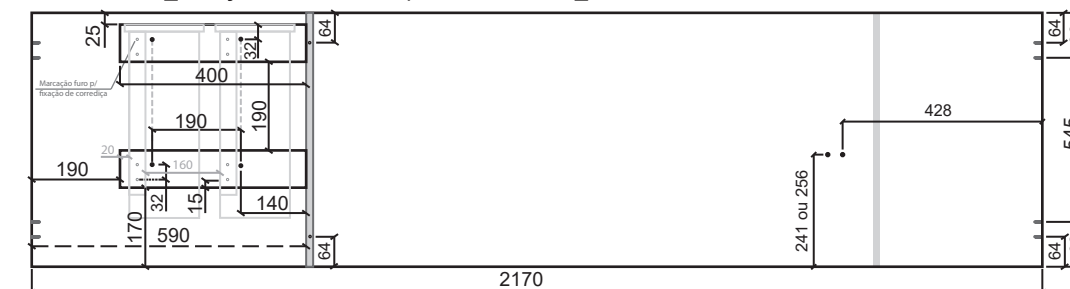
5. Divisória A\_Furação Face voltada p/ Lateral Direita\_2170X545X15mm

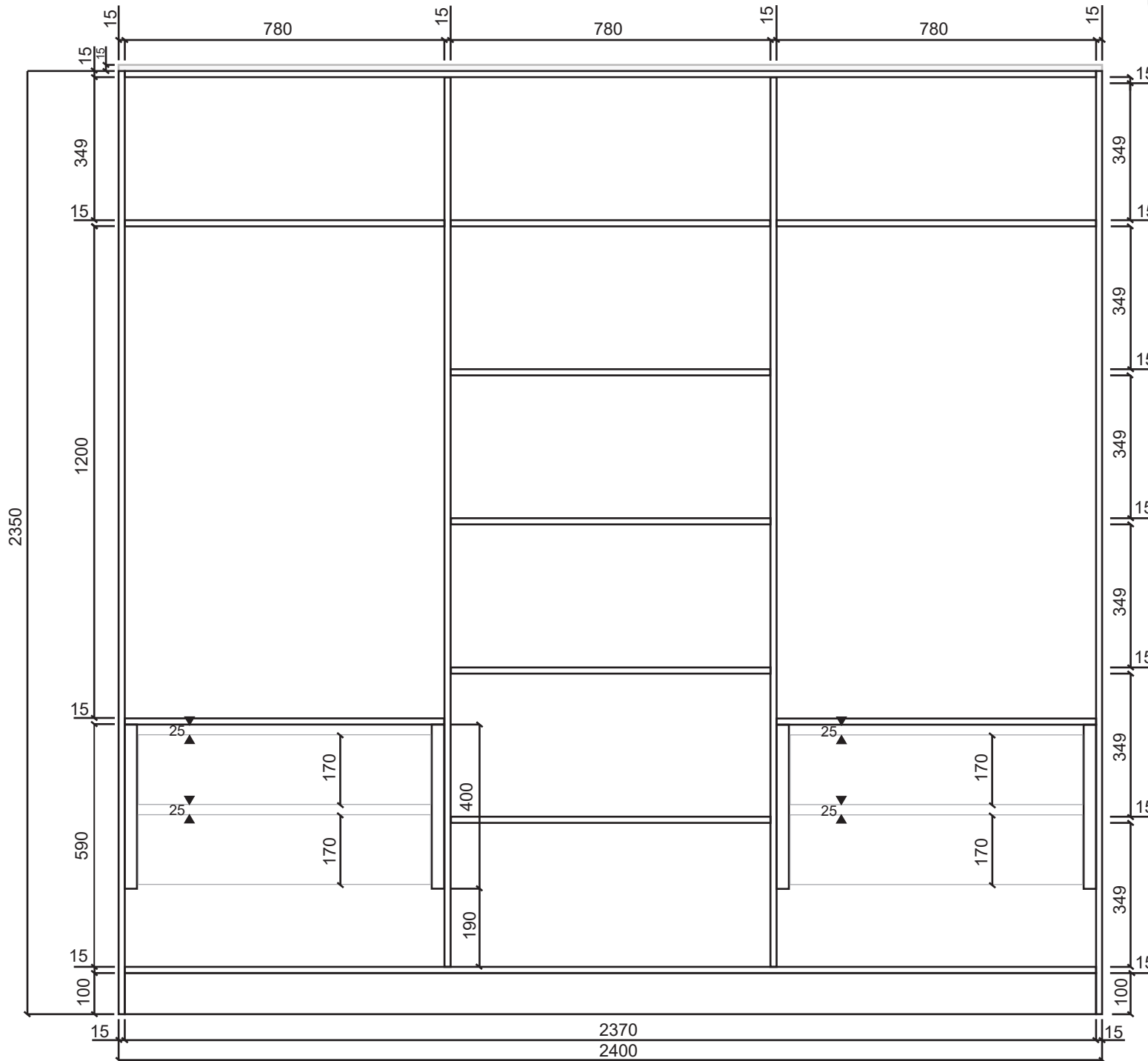


5. Divisória B\_Furação Face voltada p/ Lateral Esquerda\_2170X545X15mm

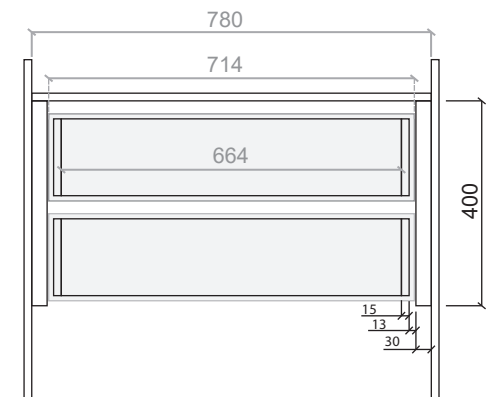


5. Divisória B\_Furação Face voltada p/ Lateral Direita\_2170X545X15mm





## Vista Ortogonal



# Agora que você já comprou o seu móvel, ele merece ser montado do jeito certo.

Erros de montagem causam mais de **60%** dos danos em móveis.

## Por que contratar?

Tranquilidade do **início ao fim** da montagem



### PROFISSIONAIS QUALIFICADOS

Especialistas certificados na **MadeiraMadeira Serviços**.



### FERRAMENTAS PROFISSIONAIS

que **protegem** seus móveis.



### AGENDAMENTO EM 24 HORAS

escolha a data e o turno **ideais para** você.



### GARANTIA DE 3 MESES

de cobertura **completa**.

**Mais de 1 MILHÃO DE MONTAGENS**  
★ com avaliação 4.7 ★

#### Mariana S., São Paulo

"Chegaram no horário e montaram tudo rapidamente. Serviço incrível!"



#### Carlos R., Belo Horizonte

"Tentei montar sozinho e foi um desastre. Com a **MadeiraMadeira Serviços** ficou perfeito."



#### Ana P., Rio de Janeiro

"Agendamento ágil e **montagem pontual e perfeita**. Recomendo demais!"



Agende agora pelo  
**QR Code**

Madeira**Madeira** Serviços · Atendimento em todo o Brasil



Escaneie o QRCode