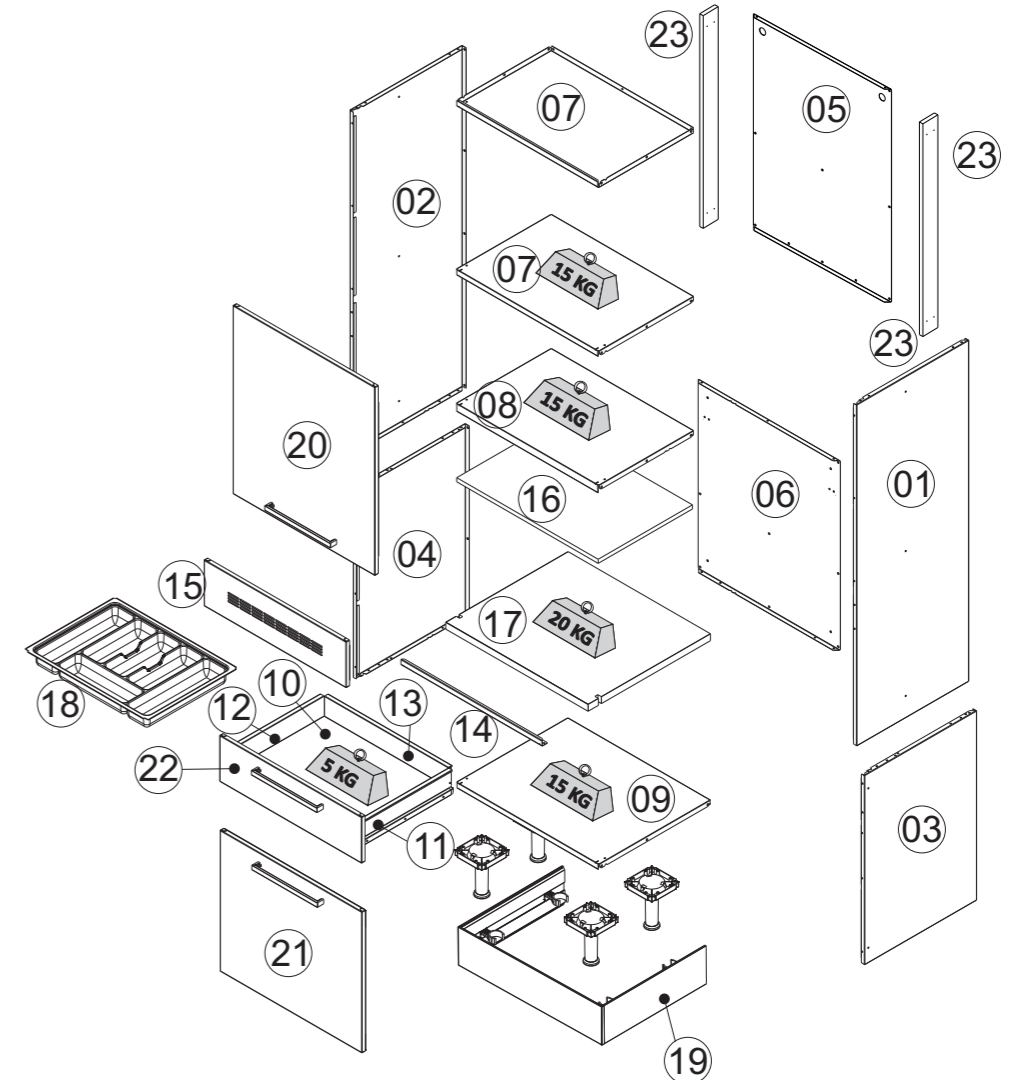


ORIENTAÇÃO DE MONTAGEM
ASSEMBLY INSTRUCTION
ORIENTACIÓN DE ARMADO
1000014757 - 24/10/2024



Sugestão da quantidade de pessoas necessárias para montagem e fixação do produto na parede.
Tip of the number of people required for product assembly and wall mounting.
Consejo de la cantidad de personas necesarias para el montaje de productos y montaje de la pared.

Nº	DESCRIÇÃO DESCRIPTION DESCRIPCIÓN	IDENTIFIQUE A COR DO SEU ARMÁRIO IDENTIFY THE COLOR OF YOUR CABINET IDENTIFIQUE EL COLOR DE SU ARMARIO					MATERIAL MATERIAL MATERIAL	QUANTIDADE QUANTITY CANTIDAD	COMPRIMENTO LENGTH LONGITUD	LARGURA WIDTH ANCHO	ESPESSURA THICKNESS ESPESOR	
		BRANCO WHITE BLANCO	GRAFITE GRAPHITE GRAFITO	BRANCO MATTE MATTE WHITE BLANCO MATE	PRETO MATTE BLACK MATTE NEGRO MATE	PRETO MATTE / GRAFITE BLACK MATTE / GRAPHITE NEGRO MATE / GRAFITO						NOGAL TERRACOTA NOGAL TERRACOTTA
1	LATERAL SUP DIR PL 2P X60 FNO EXC NG	3000012718	3000012725	-	-	-	AÇO/STEEEL/ACERO	1	PC	1370	471	18
2	LATERAL SUP ESQ PL 2P X60 FNO EXC NG	3000012717	3000012724	-	-	-	AÇO/STEEEL/ACERO	1	PC	1370	471	18
3	LATERAL INF DIR GB P X3	3000008470	3000011703	-	-	-	AÇO/STEEEL/ACERO	1	PC	690	471	18
4	LATERAL INF ESQ GB P X3	3000008473	3000011702	-	-	-	AÇO/STEEEL/ACERO	1	PC	690	471	18
5	COSTA SUPERIOR FNO-60 EXCLUSIVE BRA	3000012716	3000012723	-	-	-	AÇO/STEEEL/ACERO	1	PC	818	597	70
6	COSTA GB P X3-60	3000008527	3000011758	-	-	-	AÇO/STEEEL/ACERO	1	PC	690	597	15
7	TETO/PRAT IG160-C	3000006778	3000011757	-	-	-	AÇO/STEEEL/ACERO	2	PC	599	400	20
8	FUNDO PL 2P X3-60 EXC	3000008545	3000011756	-	-	-	AÇO/STEEEL/ACERO	1	PC	599	400	28
9	TETO/PRAT IPLP-60 NG	3000005677	3000011699	-	-	-	AÇO/STEEEL/ACERO	1	PC	599	469	20
10	FUNDO GAVETA ACO 60	3000008521	3000011689	-	-	-	AÇO/STEEEL/ACERO	1	PC	545	398	17
11	LATERAL DIR GAV 40	3000008482	3000011692	-	-	-	AÇO/STEEEL/ACERO	1	PC	398	93	19
12	LATERAL ESQ GAV 40	3000008478	3000011691	-	-	-	AÇO/STEEEL/ACERO	1	PC	398	93	16
13	TRASERO GAV 60	3000008524	3000011690	-	-	-	AÇO/STEEEL/ACERO	1	PC	523	93	16
14	CALHA SUPERIOR IPLPFNO-60	3000006072	3000011754	-	-	-	AÇO/STEEEL/ACERO	1	PC	593	24	20
15	FRENTE FNO 652 X 84 EXC	-	3000008530	3000008562	-	-	-	1	PC	596	167	16
16	TAMPO ISOLANTE IPLPFNO-60	3100012119	-	-	-	-	MADERA/WOOD/MADERA	1	PC	594	396	15
17	TAMPO RT FNO C/REC 598X54X25 BP	-	-	-	-	3100018714	MADERA/WOOD/MADERA	1	PC	598	514	25
18	DIVISOR GAV DT-70-520 X 385 ACO/MAD	1000001287	-	-	-	-	AÇO/STEEEL/ACERO	1	PC	520	385	60
19	KIT RODAPE PLAS EXC 47 X 60 PVC	-	-	-	-	1000010294	PLÁSTICO/PLASTIC/PLÁSTICO	1	PC	600	442	138
20	PORTA A-G 60 DOB P 256 C/REF 35SM DIR	-	3000012715	3000012726	3000012722	-	AÇO/STEEEL/ACERO	1	PC	814	596	17
21	PORTA MED60 DOB P 256C/REF 35 SM ESQ	-	3000009990	3000009991	3000011695	-	AÇO/STEEEL/ACERO	1	PC	513	596	17
22	FRENTE GAV-60 DOB EXC P-256	-	3000008517	3000008556	3000011693	-	AÇO/STEEEL/ACERO	1	PC	596	168	17
23	SUPORTE COSTA VENT 8X68X6 BRA	3100025649	-	-	-	-	MDF/FF	2	PC	816	68	15



PAN FNO 2PT 1GV 60 NG
Produto Montado
C: 600 A: 2200 P:520 MM

Frente Verso

PUXADOR / DIMENSÃO
HANDLE / DIMENSION
TIRADOR / DIMENSIÓN

A1 - 1000000216 - PARAF. PHS.FL-4,8 X 45mm 06	A3 - 1000000202 - PARAF.PHS.FL-3/16x1/4 13	A6 - 1000000209 - PARAF.PHS.CTP-4,2x13mm 30	A8 - 1000000233 - PARAF.PHS.CP-4,2x9,5 mm 33	A10 - 1000000217-PARAF.PHS.LX- M-4x10mm 04	A11 - 1000000211 - PARAF.PHS.CP-3,5x25mm 06	A13-1000000227-PARAF.PHS.CC-3,5x14mm 30
A15 - 1000000204 - PORCA 3/16 13	A16 - 1000000218 - PORCA M-4mm 04	A28 - 1000012923 - PARAF. 4,8X9,5MM CAB PAN FPHS ZINC BRA 08	F5 - 1000001266 - 51 X 38 X 22 MM 02	F19 - 1000000291 - 10mm - BRA 1000012030 - 10mm - GRAFITE 05	F42 - 1000000276 - 44x14mm 06	F44 - 3000004179 - 47x47x18mm - BRA 3000010907 - 47x47x18mm - PTO 01
F48 - 1000000281 - 13 mm - BRA 1000012560 - 13 mm - GRAFITE 02	F59 - 3000004194 -10X10X6,5mm - BRA 3000011683 -10X10X6,5mm - PTO 12	F102 - 3000000061 - 120X120X18 MM-BRA 3000012136 - 120X120X18 MM-PTO 04	F104 - 3000004172 - 158X71X71mm 04	F109 - 3000005582 - 54X75X15mm BRA 3000010906 - 54X75X15mm PTO 05	F124 - 1000000186 - 17X12X12mm - BRA 1000013137 - 17X12X12mm - PTO 06	F137 - 1000003482 - 26 mm - BRA 1000013091 - 26 mm - PTO 02
F49 - 1000000277 - 4,5mm - BRA 1000012454 - 4,5mm - GRAFITE 25	F213 - 1000010139 - 160 x 43 x 36mm 02	F215 - 1000009904 - 400x35x13mm 02	F217 - CONECTOR MENOR-44 x 43 x 37mm 1000011171-CDM 1000011172-NTN 02	F218 - CONECT. MAIOR -71 x 44 x 37mm 1000011173-CDM 1000011174-NTN 04	F224 - 1000010822 - 277x27x12mm - 256 03	F276 - 1000008637 - 35MM BAIXA 04
F294 - ACAB. RODAPE-138 x 11 x 10mm 1000011175-CDM 1000011176-NTN ACABAMENTO PLÁSTICO KIT RODAPE 02	F336- PERFIL LATERAL-436 x 138 x 10mm 1000011169-CDM 1000011170-NTN PERFIL PLÁSTICO LATERAL KIT RODAPE 02	F338 - PERFIL FRONTAL - 596 x 138 x 10mm 1000011167 - CDM 1000011168 - NTN PERFIL PLÁSTICO FRONTAL KIT RODAPE 01				

*FERRAMENTAS NÃO FORNECIDAS
*Tools Needed (not supplied)
*Herramientas no suministradas



01

02

03

04 **ATENÇÃO** MONTAGEM DE ACORDO COM O LADO DE ABERTURA DA PORTA
ATTENTION ASSEMBLY ACCORDING TO THE DOOR OPENING SIDE
ATENCIÓN MONTAJE DE ACUERDO CON EL LADO DE APERTURA DE LA PUERTA

Direito Right Derecho

05

06

07

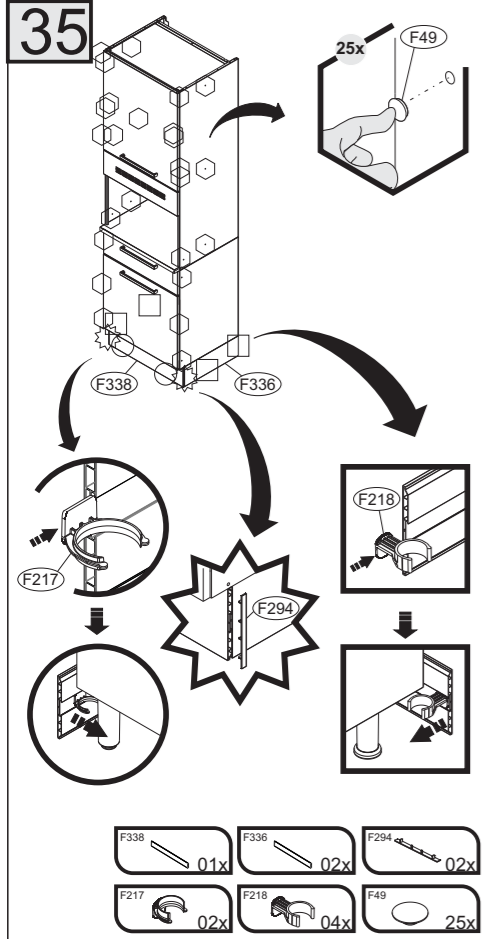
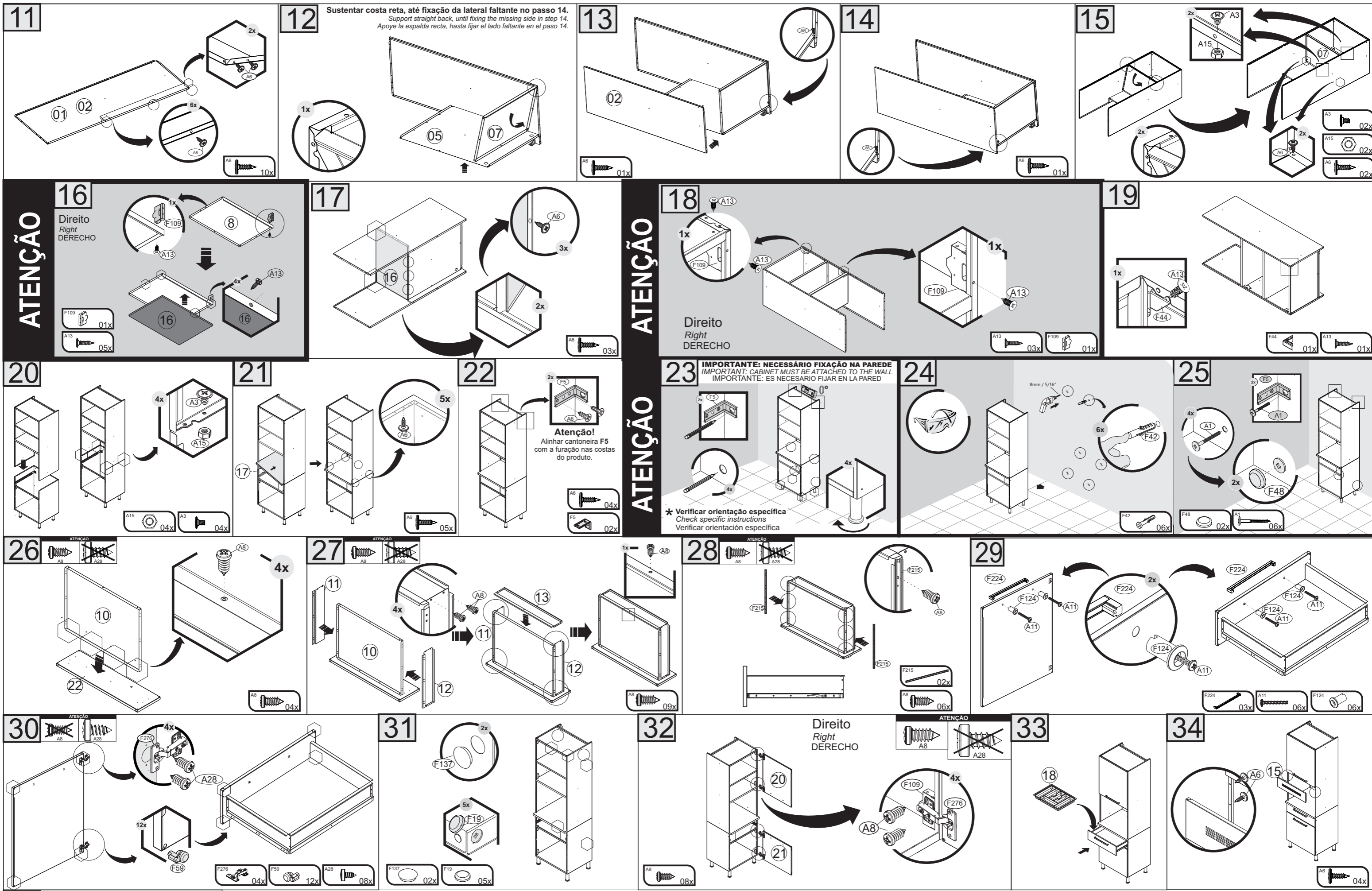
08

IMPORTANT
IMPORTANT
IMPORTANT

09

10

FIXAR A CORREIÇA 'A' SOMENTE DEPOIS DE FIXAR O TAMPO
FIX THE SLIDE 'A' ONLY AFTER FIXING THE COVER
FIJAR LA GUÍA 'A' SOLAMENTE DESPUES DE FIJAR LA TAPA/CUBIERTA
ATENCIÓN



Termo de Garantia

PARABÉNS!
 Você acaba de comprar um produto que é referência de qualidade, durabilidade e beleza em todo o Brasil. Isso porque a Itaitaia faz de tudo para oferecer a você as melhores cozinhas de aço do mercado.

DISPOSIÇÕES E PRAZOS DE GARANTIA
 A Itaitaia Móveis S/A estipula que o produto especificado, fica garantido pelo prazo de doze (12) meses, contados a partir da entrega efetiva do produto. Este prazo é compreendido como sendo: 3 (três) meses como garantia legal e 9 (nove) meses como garantia contratual.

Constatado o eventual defeito de fabricação, o consumidor deverá entrar em contato com a loja onde adquiriu o produto.
 No prazo de garantia, as partes eventualmente defeituosas serão substituídas gratuitamente, por outra da mesma linha e modelo.

O projeto, instalação e a montagem na residência do consumidor não é de responsabilidade da Itaitaia. A montagem deve seguir corretamente as instruções que se encontram dentro da embalagem de cada módulo.

Esta garantia é válida em todo o território brasileiro, inclusive em toda e qualquer região litorânea.

A Itaitaia se reserva o direito de efetuar modificações de caráter técnico em seus produtos, sem aviso prévio.

- EXCLUSÃO DA GARANTIA**
 O presente termo exclui de sua garantia:
- danos causados em consequência de acidentes, mau uso, manuseio ou deslocamento incorreto dos produtos;
 - danos causados por montagem inadequada;
 - danos em decorrência de agentes externos (inundações, incêndios, etc);
 - danos causados pela utilização de produtos de limpeza não recomendados no manual de instrução do produto;
 - despesas de transporte, frete ou seguro;
 - defeitos oriundos da utilização do produto em ambientes sujeitos a gases corrosivos, umidade excessiva ou em locais de altas/baixas temperaturas, poeira ou acidez.

A Itaitaia não se responsabiliza por incorreta instalação de cubas, pias, mármore, granitos ou similares. Também não será responsável pelas instalações elétricas, hidráulicas e de gás, bem como pelos danos que estes possam vir a causar ao produto.
 A fixação dos armários de forma segura e garantida depende da qualidade da parede na qual os mesmos serão instalados. A Itaitaia não se responsabiliza por danos causados por instalação dos armários em paredes inadequadas.

CUIDE BEM DO SEU ARMÁRIO

- Dicas de limpeza e conservação:**
- Evite arrastar objetos em cima dos armários. Eles podem riscar e prejudicar o acabamento de seu móvel de cozinha.
 - Caso seja necessário mover o produto, retire os objetos do interior do armário.
 - Para limpeza, deve ser utilizado apenas produto neutro (verifique na embalagem do produto se está escrito "neutro"). Remova o excesso com pano úmido e seque logo a seguir.
 - Nunca utilize sapólios, esponja de aço ou qualquer material que possa arranhar a superfície dos armários durante a limpeza.
 - Não se recomenda o uso de produtos à base de amoníaco.
 - Não utilize plásticos ou papéis coloridos para forrar os armários.
 - Deve-se evitar guardar sal, cebola, catchup, mostarda e outras substâncias ácidas sem as devidas embalagens de proteção.
 - Para os armários com pia, é importante tomar cuidado ao redor dela, evitando-se o contato direto com água nas demais partes do produto. A área exposta a umidade pode influenciar na durabilidade dos seus móveis.
 - Tente evitar a exposição direta ao sol. Sugere-se utilização de cortinas para proteger seus móveis de cozinha.
 - Produtos adquiridos fora do Brasil com defeitos de fabricação, favor entrar em contato com a loja onde adquiriu sua Cozinha Itaitaia.
 - Esta orientação deve ser guardada para futura consulta, caso necessário.
- ATENÇÃO:** Não utilize panos muito umedecidos na limpeza do armário, pois a umidade excessiva pode danificar o produto.

TAKING GOOD CARE OF YOUR CABINET

- Cleaning and caring instructions:**
- Avoid dragging objects on top of the cabinet. They might scratch the finishing.
 - If it is necessary to move the product, remove the objects from inside the cabinet.
 - Only non-abrasive natural chemical products are recommended to clean your cabinet. Simply wipe the cabinet down with a wet cloth to remove the cleaning product excess.
 - Never clean the cabinet with scouring powders, steel scrubber pads or any other product which can scratch its surface.
 - Chemical products are not recommended.
 - Cabinet surfaces should not be covered with colored plastic or paper sheets.
 - Acid substances like salt, onion, ketchup and mustard must remain properly stored in sealed containers.
 - Avoid the direct contact of water with other surfaces than the sink, as the humidity can affect the durability of the cabinets.
 - Avoid cabinets exposure to direct Sun light. Drapers suggested.
 - For technical assistance outside Brazil, please, contact the store where you purchased your Itaitaia kitchen.
 - This guidance should be saved for future reference, if necessary.
- BEWARE:** Do not use a damp cloth to clean the cabinet. Excessive moisture can damage its surface.

CUIDE BIEN DE SU APARADOR

- CUIDE BIEN DE SU APARADOR**
 Indicaciones de limpieza y conservación
- Evite arrastrar objetos encima de los aparadores. Ellos pueden riscar o dañar el acabado de su mueble de cocina.
 - Si es necesario mover el producto, retire los objetos del interior del armario.
 - Para limpieza, se debe utilizar apenas producto neutro (verifique en el embalaje del producto si está escrito "neutro"). Remueva el exceso con un paño húmedo y a seguir seque luego.
 - Nunca utilice sapólios, esponja de acero o cualquier material que pueda arañar la superficie de los armarios durante la limpieza.
 - No es recomendable utilizar productos con amoníaco.
 - No utilizar plásticos o papeles coloridos para forrar los armarios.
 - Debe evitarse guardar sal, cebolla, ketchup, mostaza o cualquier producto ácido sin el embalaje de protección.
 - Para los armarios con lavaplatos, es importante tomar cuidado alrededor de ella, evitando el contacto directo con el agua en las demás partes del producto. El área expuesta a la humedad puede influir en la durabilidad de sus muebles.
 - Evite la exposición directa al sol. Se sugiere la utilización de cortinas para proteger sus muebles de cocina.
 - Los productos adquiridos fuera de Brasil con defectos de fabricación de productos, aver póngase en contacto con la tienda donde compró su Cocina Itaitaia.
 - Esta orientación se debe guardar para futuras referencias, si es necesario.
- ATENCIÓN:** No utilice paños muy humedecidos en la limpieza del armario, pues la humedad excesiva puede dañar el producto.

Agora que você já comprou o seu móvel, ele merece ser montado do jeito certo.

Erros de montagem causam mais de **60%** dos danos em móveis.

Por que contratar?

Tranquilidade do **início ao fim** da montagem



PROFISSIONAIS QUALIFICADOS

Especialistas certificados na **MadeiraMadeira Serviços**.



FERRAMENTAS PROFISSIONAIS

que **protegem** seus móveis.



AGENDAMENTO EM 24 HORAS

escolha a data e o turno **ideais para** você.



GARANTIA DE 3 MESES

de cobertura **completa**.

Mais de 1 MILHÃO DE MONTAGENS
★ com avaliação **4.7** ★

Mariana S., São Paulo

"Chegaram no horário e montaram tudo rapidamente. Serviço incrível!"



Carlos R., Belo Horizonte

"Tentei montar sozinho e foi um desastre. Com a **MadeiraMadeira Serviços** ficou perfeito."



Ana P., Rio de Janeiro

"Agendamento ágil e **montagem pontual e perfeita**. Recomendo demais!"



Agende agora pelo QR Code

Madeira**Madeira** Serviços · Atendimento em todo o Brasil



Escaneie o QRCode