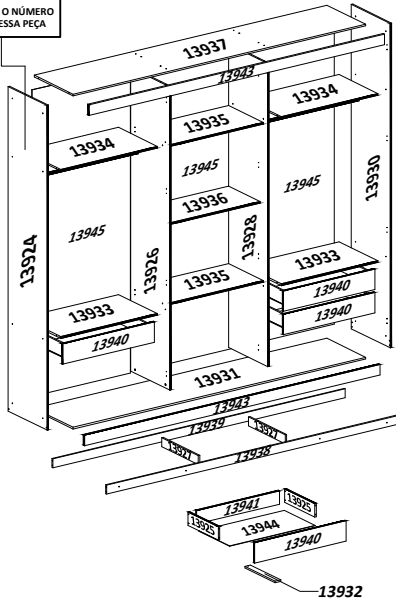


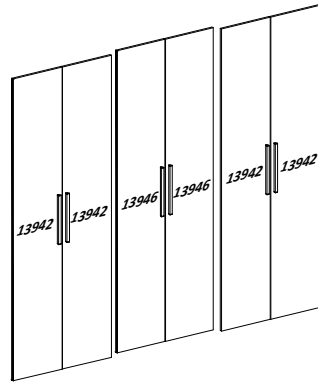
**13924 Lxx**  
CARIMBAR O NÚMERO DO LOTE NESTA PEÇA



Pessoas necessárias para montagem



Ferramentas necessárias para montagem (não fornecidas)



REF.:	PEÇAS   PIECE   PIEZA	QUANT.	DIMENSÕES* DIMENSIONS DIMENSIONES	MATÉRIA PRIMA
13924	Lateral Esquerda   Left Back   Atrás Izquierda	1	2295 x 450 x 12	MDP
13925	Lateral de Gaveta   Drawer Side   Lado del cajón	8	350 x 95 x 12	MDP
13926	Divisória Esquerda   Left Partition   Divisor izquierdo	1	2145 x 450 x 12	MDP
13927	Trava Rodapé   Footer Lock   Bloqueo de pie de página	2	424 x 63 x 12	MDP
13928	Divisória Direita   Right Partition   Divisor derecho	1	2145 x 450 x 12	MDP
13930	Lateral Direita   Right Back   Atrás derecho	1	2295 x 450 x 12	MDP
13931	Base   Base   Base	1	2373 x 450 x 12	MDP
13932	Trava Gaveta   Drawer Lock   Cerradura del cajón	4	350 x 45 x 12	MDP
13933	Prateleira Lateral Inferior   Lower Side Shelf   Estante lateral inferior	2	783 x 450 x 12	MDP
13934	Prateleira Lateral Superior   Upper Side Shelf   Estante lateral superior	2	783 x 450 x 12	MDP
13935	Prateleira Central   Central Shelf   Estante Central	2	783 x 400 x 12	MDP
13936	Prateleira Central Móvel   Mobile Central Shelf   Estante Central Móvil	1	783 x 360 x 12	MDP
13937	Chapéu   Hat   Sombrero	1	2373 x 450 x 12	MDP
13938	Rodapé Interno Frontal   Front Internal Skirting Board   Pie de página interno frontal	1	2373 x 63 x 12	MDP
13939	Rodapé Interno Traseiro   Rear Internal Skirting Board   Pie de página interno trasero	1	2373 x 63 x 12	MDP
13940	Frente Gaveta   Drawer Front   Frente del cajón	4	737 x 145 x 12	MDP
13941	Contra Fundo Gaveta   Drawer Backdrop   Contra el fondo del cajón	4	671 x 95 x 12	MDP
13942	Porta Lateral   Side Door   Puerta lateral	4	2137 x 397 x 15	MDP
13946	Porta Central   Central Door   Puerta Central	2	2137 x 387 x 15	MDP
13943	Rodapé / Rodateto   Footer / Baseboard   Pie de página / Rodateto	2	2398 x 75 x 15	MDP
13944	Fundo Gaveta   Drawer Bottom   Fondo del cajón	4	695 x 355 x 2,8	MDP
13945	Traseiro   Rear   Trasero	3	2169 x 797 x 2,8	MDP

\*Dimensões em metros | Dimensions in meters | Dimensiones en metros

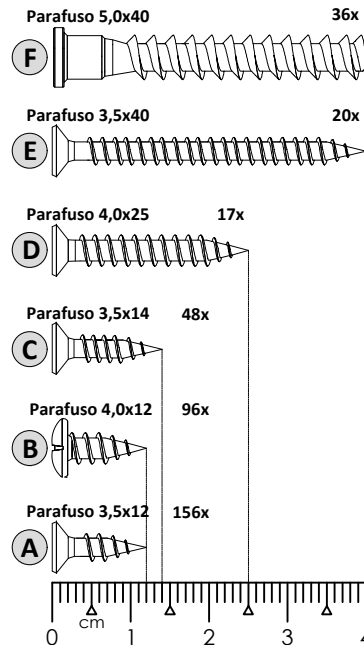
Edição: 20/03/2025

## INSTRUÇÕES INSTRUCTIONS | INSTRUCCIONES

- \* Prepare a montagem do móvel próximo ao local que ele ficará definitivamente e evite deslocá-lo depois de montado;
- \* Forre o chão com papelão ou similar e utilize a isomanta que vem entre as peças para evitar o contato entre elas durante a montagem;
- \* Monte o móvel obedecendo a ordem numérica da sequência de montagem (S.M.), identificando as peças pelo código de peça (C.P.) carimbado na mesma, de acordo com a tabela.

- \* Prepare the assembly of the close piece of furniture to the place that it will be definitively and avoid to move after done;
- \* Cover the ground with cardboard or similar and use the isomanta that it comes among the pieces to avoid the contact among them during the assembly;
- \* Set up the piece of furniture obeying the numeric order of the assembly sequence (S.M.), identifying the pieces by code of piece (C.P.) stamped in the same, in agreement with the table.

- \* Prepare la montaje del mobiliario proximo al lugar que estará definitivamente y evite mover después de hecho;
- \* Tape the suelo con cartón o similar y use la "isomanta" que viene entre las piezas para evitar el contacto entre ellos durante la montaje;
- \* Monte el mobiliario obedeciendo el orden numérico de la sucesión de montaje (S.M.), identificando las piezas por el código de piezas (C.P.) de la misma estampado en esta, de acuerdo con la tabla.



## ACESSÓRIOS

<b>G</b> 220x Preço 8x8mm	<b>H</b> 12x Preço 12x12mm	<b>I</b> 32x Cavilha de Madeira 6x30mm	<b>J</b> 8x Pino Girofix Haste Simples	<b>K</b> 8x Girofix Tambor D12 / 9
<b>L</b> 38x Fixador Traseiro Metal	<b>M</b> 27x Cantoneira Triangular s/Tampo	<b>N</b> 16x Distanciador de Corrediça 32mm	<b>O</b> 4x Suporte Cabideiro Oblongo	<b>P</b> 12x Sapata L 15x23mm
<b>Q</b> 4x Suporte Prateleira 6x8mm	<b>R</b> 16x Calço Dobradiça 5mm	<b>S</b> 8x Calço Dobradiça 12mm	<b>T</b> 24x Dobradiça AL2 26mm Modul Alta	<b>U</b> 4x Corrediça Telescópica Cinza 350mm
<b>V</b> 2x Cabideiro Oblongo 777mm	<b>X</b> 6x Puxador Londres 345mm	<b>W</b> 1x Etiqueta Resinada	<b>Y</b> 2x Sache d/ Cola Branca 10g	<b>Z</b> 1x Giz Correção

**1º PASSO / STEP / PASO**

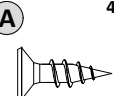
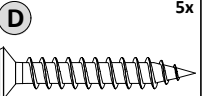
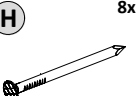
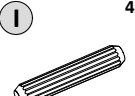

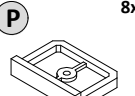
PEÇAS  
PIECE  
PIEZAS

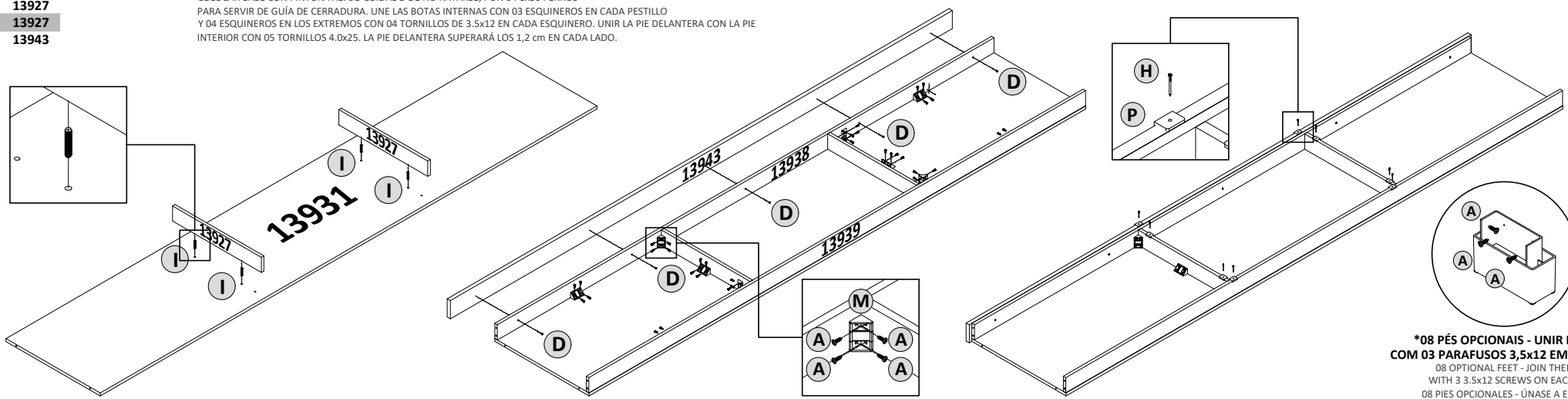
S.M	C.P
01	13931
02	13927
03	13927
04	13943

**\* COLOCAR BASE COM PINTURA PARA BAIXO CUIDANDO PARA NÃO RISCAR, COLOQUE 04 CAVILHAS 6x30 PARA SERVIR DE GUIA DAS TRAVAS. UNA OS RODAPÉS INTERNOS COM 03 CANTONEIRAS EM CADA TRAVA E 04 CANTONEIRAS NAS PONTAS COM 04 PARAFUSOS 3,5x12 EM CADA CANTONEIRA. UNA O RODAPÉ FRONTAL COM O RODAPÉ INTERNO COM 05 PARAFUSOS 4,0x25. O RODAPÉ FRONTAL SOBRARA PARA CADA LADO 1,2cm PARA CADA LADO.**

PLACE THE BASE WITH THE PAINTING SIDE DOWN, BE CAREFUL NOT TO SCRATCH IT, PLACE 4 6x30 DOWNS TO SERVE AS A GUIDE FOR THE LOCKS. JOIN THE INTERNAL SKIRTING BOARDS WITH 3 CORNER GUARDS ON EACH LOCK AND 4 CORNER GUARDS ON THE ENDS WITH 4 3.5x12 SCREWS ON EACH CORNER GUARD. JOIN THE FRONT SKIRTING BOARD TO THE INTERNAL SKIRTING BOARD WITH 5 4.0x25 SCREWS. THE FRONT SKIRTING BOARD WILL LEAVE 1.2cm EXTRA ON EACH SIDE.

COLOCAR BASE COM PINTURA ABAJO CUIDADO DE NO RAYARSE, PON 04 6x30 PERROS PARA SERVIR DE GUIA DE CERRADURA. UNE LAS BOTAS INTERNAS CON 03 ESQUINEROS EN CADA PESTILLO Y 04 ESQUINEROS EN LOS EXTREMOS CON 04 TORNILLOS DE 3.5x12 EN CADA ESQUINERO. UNIR LA PIE DELANTERA CON LA PIE INTERIOR CON 05 TORNILLOS 4.0x25. LA PIE DELANTERA SUPERARÁ LOS 1,2 cm EN CADA LADO.

<b>A</b> 40x  Parafuso 3,5x12	<b>D</b> 5x  Parafuso 4,0x25	<b>H</b> 8x  Prego 12x12mm	<b>I</b> 4x  Cavilha de Madeira 6x30mm	<b>M</b> 10x  Cantoneira Triangular s/ Tampo	<b>P</b> 8x  Sapata L 15x23mm
---	--	--	--	--	---

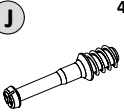



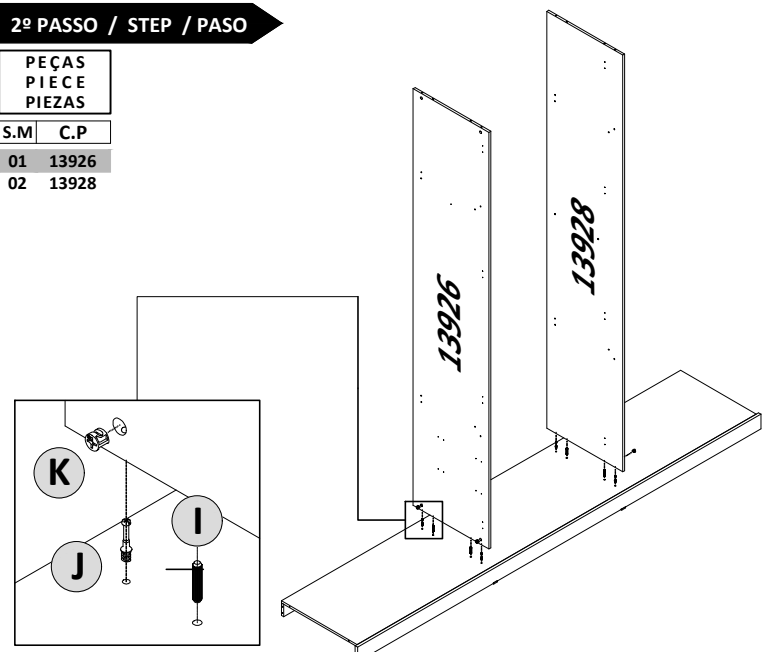
**\*08 PÉS OPCIONAIS - UNIR ELES COM 03 PARAFUSOS 3,5x12 EM CADA.**  
08 OPTIONAL FEET - JOIN THEM WITH 3 3.5x12 SCREWS ON EACH.  
08 PIES OPCIONALES - ÚNASE A ELLOS CON 03 TORNILLOS DE 3,5x12 EN CADA UNO.

**2º PASSO / STEP / PASO**

PEÇAS  
PIECE  
PIEZAS

S.M	C.P
01	13926
02	13928

<b>I</b> 4x  Cavilha de Madeira 6x30mm	<b>J</b> 4x  Pino Girofix Haste Simples	<b>K</b> 4x  Girofix Tambor 012/9
--	--	---



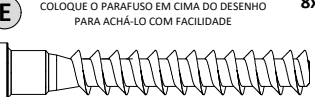
**\* UNIR DIVISÓRIA ESQUERDA E DIREITA COM 02 CAVILHAS 6x30, 02 GIROFIX CADA DIVISÓRIA.**  
JOIN LEFT AND RIGHT DIVISION WITH 2 6x30 DOWS, 2 GIROFIX EACH DIVISION.  
UNIR LA PARTICIÓN IZQUIERDA Y DERECHA CON 02 PERROS DE 6x30, 02 GIROFIX POR CADA PARTICIÓN.

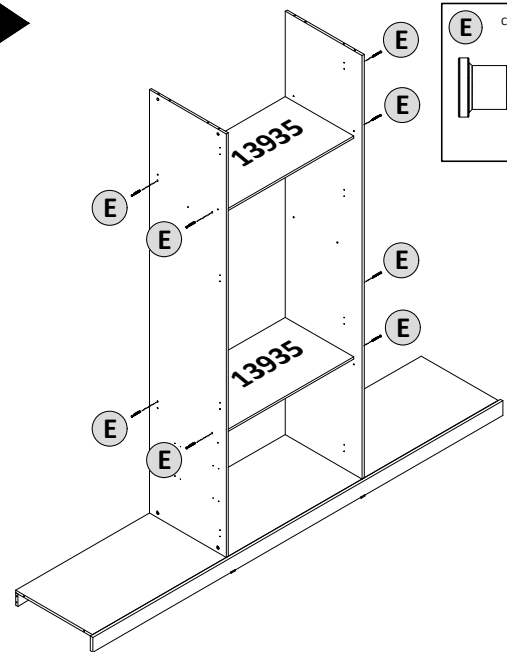
**3º PASSO / STEP / PASO**

PEÇAS  
PIECE  
PIEZAS

S.M	C.P
01	13935
02	13935

**E** COLOQUE O PARAFUSO EM CIMA DO DESENHO PARA ACHÁ-LO COM FACILIDADE

**E** 8x  
  
Parafuso 5,0x40

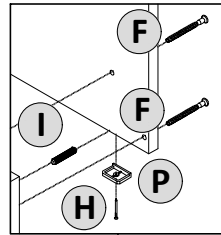
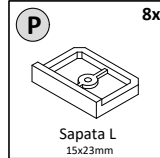
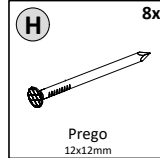
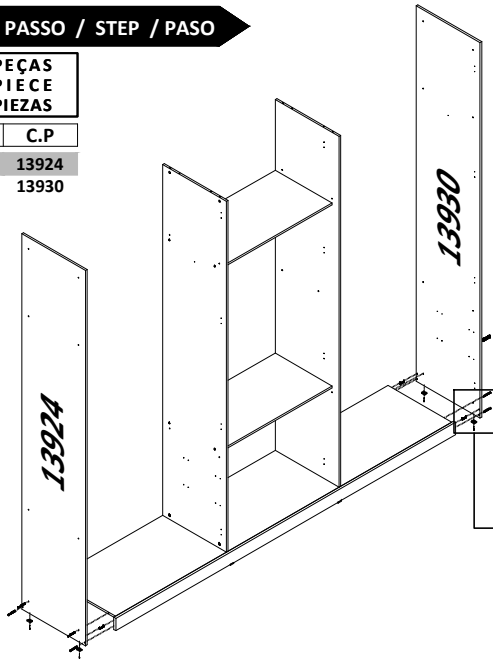


**\* UNIR PRATELEIRA CENTRAL A DIVISÓRIAS COM 04 PARAFUSOS 5,0x40 EM CADA PRATELEIRA.**  
JOIN CENTRAL SHELF TO DIVIDERS WITH 4 5.0x40 SCREWS ON EACH SHELF.  
UNIR EL ESTANTE CENTRAL A LAS PARTICIONES CON 04 TORNILLOS DE 5,0x40 EN CADA ESTANTE.

**4º PASSO / STEP / PASO**

PEÇAS  
PIECE  
PIEZAS

S.M	C.P
01	13924
02	13930

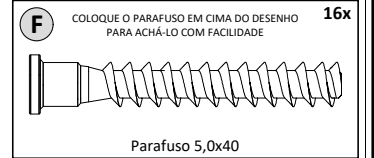
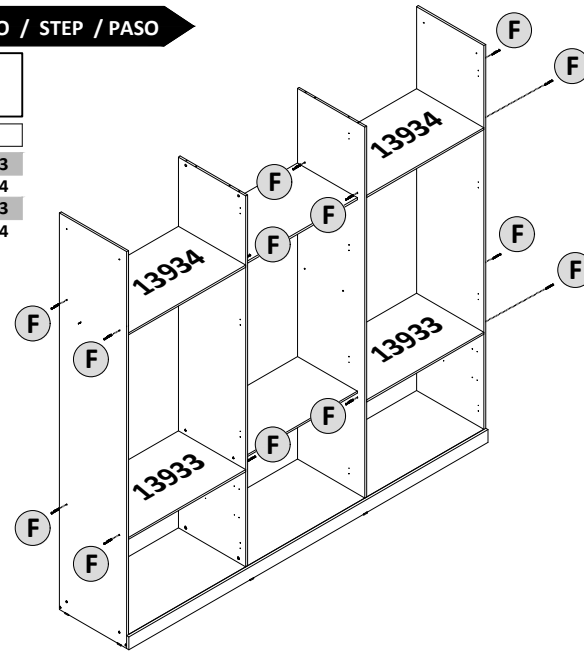


\* COLOQUE 02 SAPATAS L COM 02 PREGOS 12x12 EM CADA LATERAL E UNA NA BASE E RODAPÉ COM 02 CAVILHAS E 04 PARAFUSOS 5,0x40.  
PLACE 2 L SHOES WITH 2 12x12 NAILS ON EACH SIDE AND JOIN TO THE BASE AND SKIRTING BOARD WITH 2 DOWS AND 4 5.0x40 SCREWS.  
COLOCAR 02 ZAPATOS L CON 02 CLAVOS 12x12 A CADA LADO Y UNIR LA BASE Y RODAPÉ CON 02 PERROS Y 04 TORNILLOS 5.0x40.

**5º PASSO / STEP / PASO**

PEÇAS  
PIECE  
PIEZAS

S.M	C.P
01	13933
02	13934
03	13933
04	13934

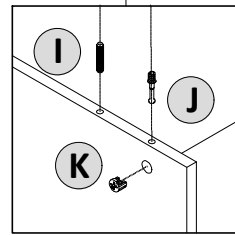
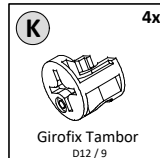
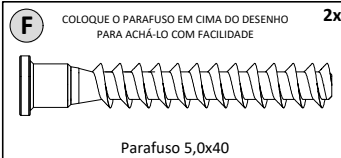
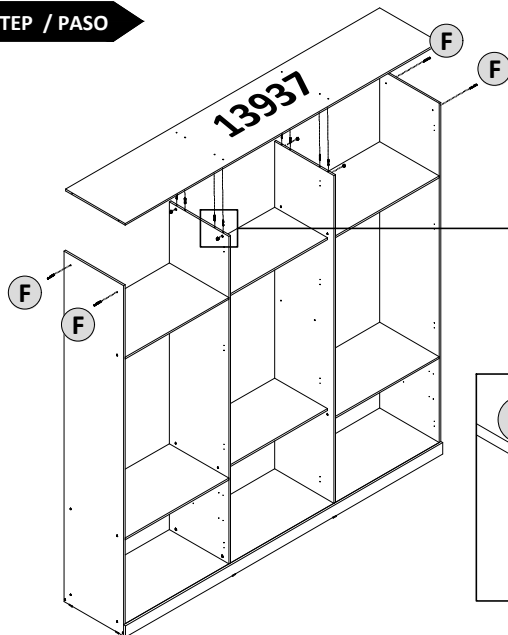


\* UNIR AS PRATELEIRAS NAS LATERAIS E DIVISÓRIAS COM 04 PARAFUSOS 5,0x40 POR PRATELEIRA.  
JOIN THE SHELVES TO THE SIDES AND DIVIDERS WITH 4 5.0x40 SCREWS PER SHELF.  
UNIR LOS ESTANTES DE LOS LADOS Y PARTICIONES CON 04 TORNILLOS DE 5.0x40 POR ESTANTE.

**6º PASSO / STEP / PASO**

PEÇAS  
PIECE  
PIEZAS

S.M	C.P
01	13937

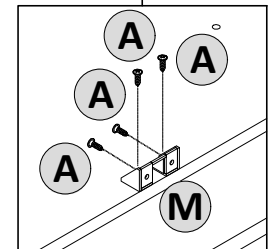
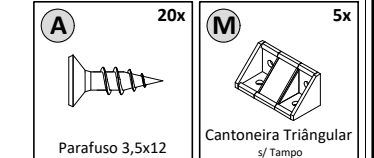
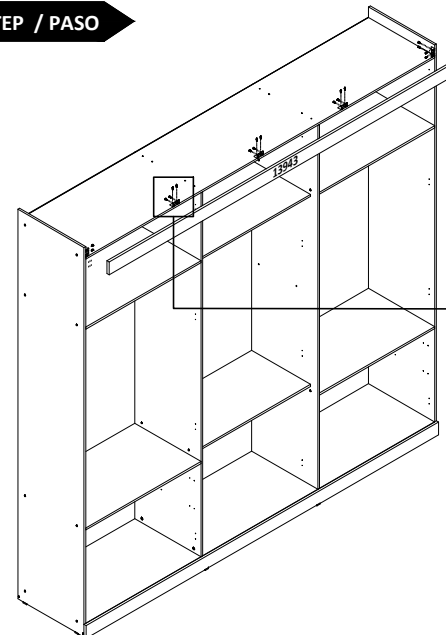


\* UNIR O CHAPÉU AS DIVISÓRIAS COM 02 CAVILHAS 6x30, 02 GIROFIX CADA DIVISÓRIA.  
FINALIZAR UNINDO AS LATERAIS COM 04 PARAFUSOS 5,0x40.  
JOIN THE HAT TO THE LEFT AND RIGHT DIVISION WITH 02 6x30 DOWS, 2 GIROFIX EACH DIVISION. FINISH BY JOINING THE SIDES WITH 4 5.0x40 SCREWS.  
UNIR EL SOMBRERO A LA PARTICIÓN IZQUIERDA Y DERECHA CON 02 PERROS 6x30, 02 GIROFIX CADA PARTICIÓN. TERMINAR UNIENDO LOS LADOS CON 4 TORNILLOS 5.0x40.

**7º PASSO / STEP / PASO**

PEÇAS  
PIECE  
PIEZAS

S.M	C.P
01	13943

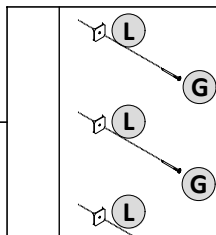
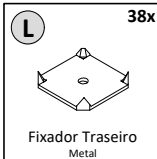
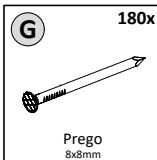
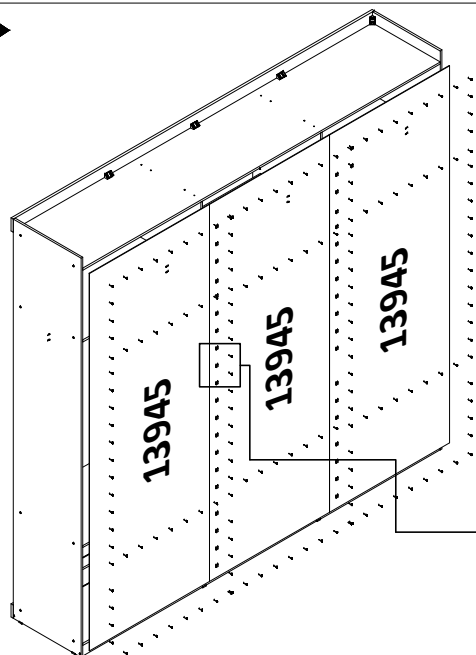


\* COLOCAR CANTONEIRAS NO CHAPÉU NAS POSIÇÕES INDICADAS E FIXAR O RODATETO COM 04 PARAFUSOS 3,5x12 EM CADA CANTONEIRA.  
PLACE CORNER BRACKETS ON THE HAT IN THE INDICATED POSITIONS AND FIX THE RODATE WITH 4 3.5x12 SCREWS IN EACH CORNER BRACKET. UNIR EL SOMBRERO A LA COLOQUE ESQUINAS EN EL SOMBRERO EN LAS POSICIONES INDICADAS Y FIJE LA RUEDA CON 04 TORNILLOS 3.5x12 EN CADA ESQUINA.

8º PASSO / STEP / PASO

PEÇAS  
PIECE  
PIEZAS

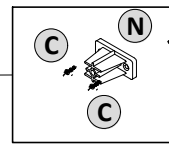
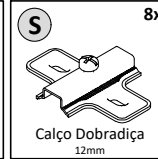
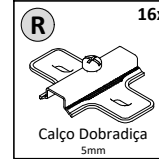
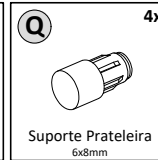
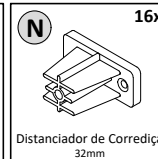
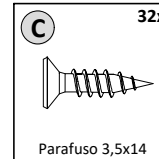
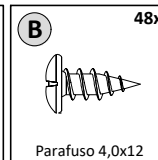
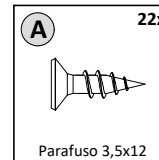
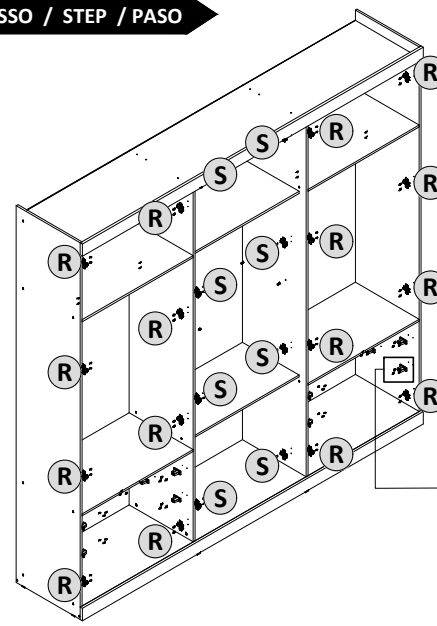
S.M	C.P
01	13945
02	13945
03	13945



\* PREGUE OS FUNDOS COLOCANDO 01 PREGO EM CADA PONTA E DEPOIS DANDO UM ESPAÇAMENTO DE 10 CM ENTRE ELES, NOS ENCONTROS CENTRAIS COLOCAR O FIXADOR TRASEIRO PARA UNIR OS 02 FUNDOS.

NAIL THE BOTTOM BY PLACING 1 NAIL AT EACH END AND THEN LEAVING A SPACING OF 10 CM BETWEEN THEM, AT THE CENTRAL JOINTS PLACE THE REAR FIXER TO JOIN THE 2 BOTTOM.  
CLAVAR LOS FONDO COLOCANDO 01 CLAVO EN CADA PUNTA Y LUEGO DEJANDO UN ESPACIO DE 10 CM ENTRE ELLOS, EN EL MONTAJE CENTRAL COLOCAR EL SUJETADOR TRASEIRO PARA UNIR LOS 02 FONDO.

9º PASSO / STEP / PASO

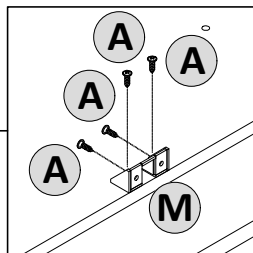
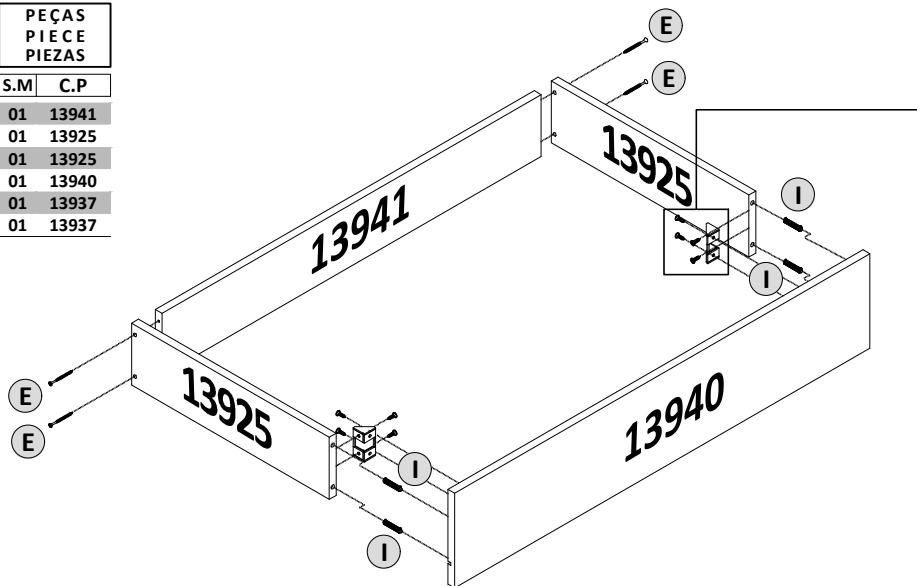


\* COLOCAR O SUPORTE CABIDEIRO NAS MARCAÇÕES COM 02 PARAFUSOS 3,5x12. COLOCAR OS DISTANCIADORES DE GAVETA COM 03 PARAFUSOS 3,5x14. COLOCAR 04 SUPORTE DE PRATELEIRA NO CENTRO E OS CALÇOS DE DOBRADIÇAS COM 02 PARAFUSOS 4,0x12. PLACE THE HANGER SUPPORT ON THE MARKINGS WITH 02 3.5x12 SCREWS. PLACE THE DRAWER SPACERS WITH 03 3.5x14 SCREWS. PLACE 04 SHELF SUPPORTS IN THE CENTER AND THE HINGE SPACERS WITH 02 4.0x12 SCREWS. COLOCAR EL SOPORTE PARA PERCHA SOBRE LAS MARCAS CON 2 TORNILLOS 3,5x12. COLOCAR LOS DISTANCIADORES DEL CAJÓN CON 03 TORNILLOS 3,5x14. COLOQUE 04 SUPORTE DE ESTANTE EN EL CENTRO Y LAS CUÑAS DE BISAGRA CON 02 TORNILLOS 4,0x12.

10º PASSO / STEP / PASO

PEÇAS  
PIECE  
PIEZAS

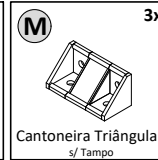
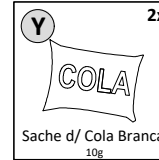
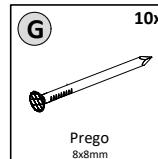
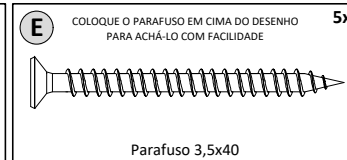
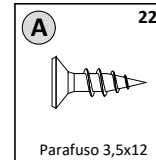
S.M	C.P
01	13941
01	13925
01	13925
01	13940
01	13937
01	13937



OBS: COLOCAR CORREDIÇA NA LATERAL DE GAVETA, ALINHANDO PELA PARTE DE BAIXO DA MESMA. COM 02 PARAFUSOS 3,5x12.

NOTE: PLACE SLIDE ON THE SIDE OF THE DRAWER, ALIGNING IT WITH THE BOTTOM OF THE DRAWER. WITH 2 3.5x12 SCREWS.

NOTA: COLOQUE LA CORREDERA EN EL LADO DEL CAJÓN, ALINEANDOLA CON LA PARTE INFERIOR DEL CAJÓN. CON 02 TORNILLOS 3.5x12.



\* UNIR O CONTRAFUNDO NAS LATERAIS COM 02 PARAFUSOS 3,5x40 CADA LATERAL, COLOCAR NO TOPO DAS LATERAIS COLA E 02 CAVILHAS UNINDO A FRENTE DE GAVETA, POR ULTIMO COLOCAR 01 CANTONEIRA CADA LADO COM 04 PARAFUSOS 3,5x12.

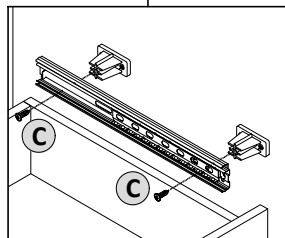
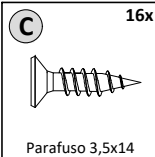
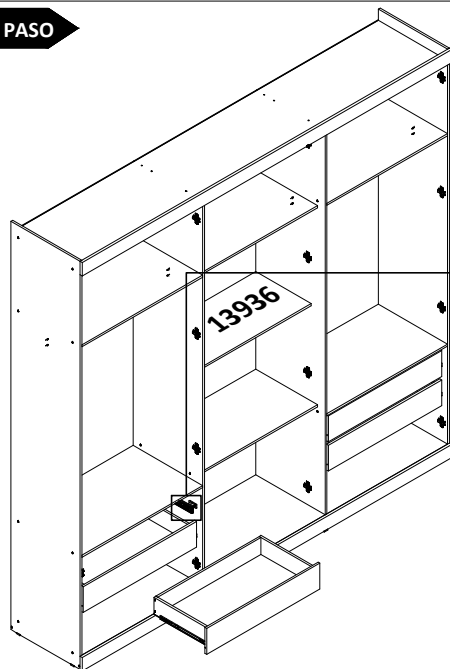
JOIN THE COUNTERBOARD TO THE SIDES WITH 02 3.5x40 SCREWS ON EACH SIDE, PLACE GLUE AND 02 DOWNS ON TOP OF THE SIDES JOINING THE DRAWER FRONT, FINALLY PLACE 01 CORNER BRACKET ON EACH SIDE WITH 04 3.5x12 SCREWS.

UNIR EL FONDO A LOS LADOS CON 02 TORNILLOS 3.5x40 EN CADA LADO, PONER EN LA PARTE SUPERIOR DE LOS LADOS PEGAMENTO Y 02 PERROS QUE CONECTAN EL FRENTE DEL CAJÓN, FINALMENTE COLOCAR 01 ESQUINERO A CADA LADO CON 04 TORNILLOS 3.5x12.

**11º PASSO / STEP / PASO**

PEÇAS  
PIECE  
PIEZAS

S.M	C.P
01	13936

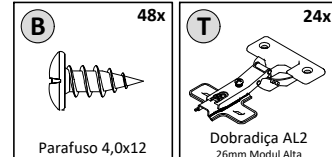
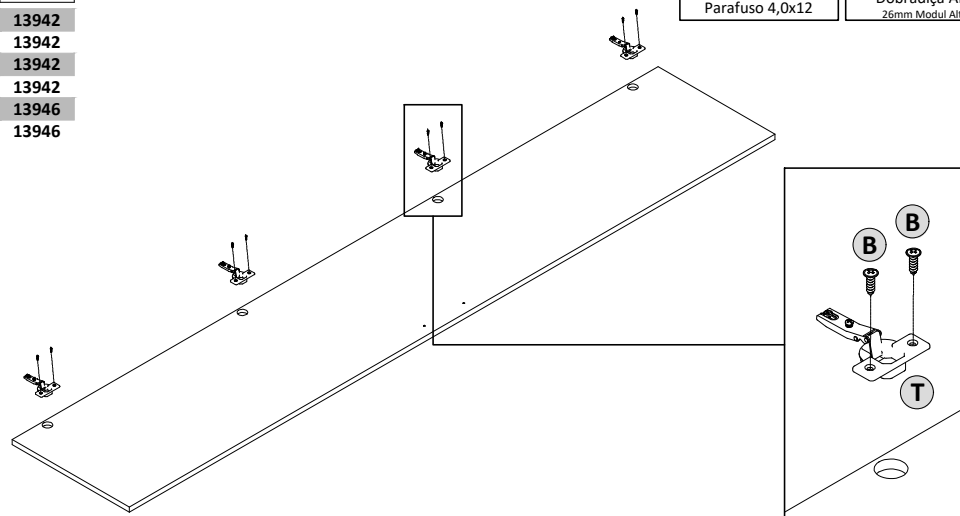


**\* COLOQUE A PRATEIRA CENTRAL SOBRE OS PINOS. DEPOIS FIXAR AS CORREDIÇAS NOS DISTANCIADORES COM PARAFUSOS 3,5x14.**  
PLACE THE CENTRAL SHELF ON THE PINS. THEN FIX THE SLIDERS TO THE SPACERS WITH 3.5x14 SCREWS.  
COLOQUE EL ESTANTE CENTRAL SOBRE LOS PASADORES. LUEGO FIJAR LAS CORREDERAS A LOS DISTANCIADORES CON TORNILLOS 3,5x14.

**12º PASSO / STEP / PASO**

PEÇAS  
PIECE  
PIEZAS

S.M	C.P
01	13942
02	13942
03	13942
04	13942
05	13946
06	13946

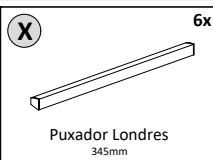
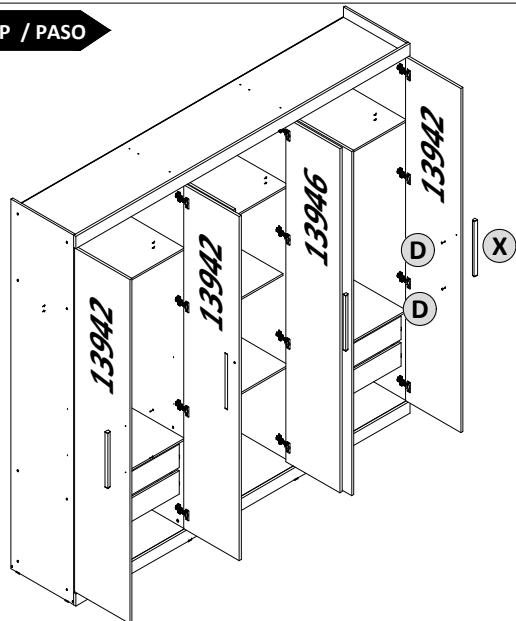


**\* COLOQUE 04 DOBRADIÇAS METÁLICAS EM CADA PORTA COM O PARAFUSO 4,0x12.**  
PLACE 04 METAL HINGES ON EACH DOOR WITH THE 4.0x12 SCREW.  
COLOCAR 04 BISAGRAS METÁLICAS EN CADA PUERTA CON EL TORNILLO 4.0x12.

**13º PASSO / STEP / PASO**

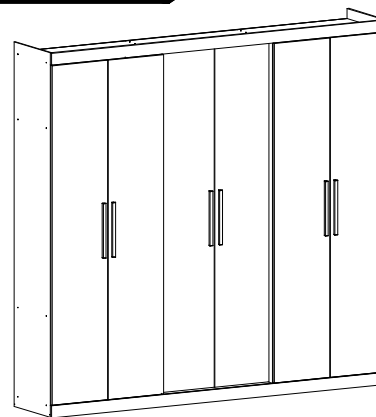
PEÇAS  
PIECE  
PIEZAS

S.M	C.P
01	13942
02	13942
03	13942
04	13942
05	13946
06	13946



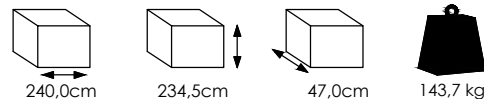
**\* COLOCAR AS PORTAS UNINDO AS DOBRADIÇAS, DOBRADIÇA E CALÇO. COLOCAR PUXADORES NAS PORTAS COM 02 PARAFUSOS 4,0x25.**  
FINALIZAR PASSANDO O GIZ NO PRODUTO PARA MELHOR ACABAMENTO E COLANDO A ETIQUETA DA EMPRESA  
PLACE THE DOORS BY JOINING THE HINGES, HINGE AND SHIM. PLACE HANDLES ON THE DOORS WITH 2 4.0x25 SCREWS.  
FINISH BY PASSING CHALK ON THE PRODUCT FOR A BETTER FINISH AND GLUING THE COMPANY LABEL  
COLOCAR LAS PUERTAS UNINDO LAS BISAGRAS, BISAGRA Y CUÑA. COLOCAR MANIJAS EN LAS PUERTAS CON 2 TORNILLOS 4.0x25.  
FINALIZAR PASANDO TIZA SOBRE EL PRODUCTO PARA UN MEJOR ACABADO Y PEGANDO LA ETIQUETA DE LA EMPRESA

**14º PASSO / STEP / PASO**



**OBS: RESPEITAR PESOS INDICADOS ABAIXO, DEVIDO AOS TESTES FEITOS PELO SETOR DE ENGENHARIA DA EMPRESA, A FIM DE TRAZER AO CONSUMIDOR MAIS PRATICIDADE E CONFORTO.**  
NOTE: RESPECT THE WEIGHTS INDICATED BELOW, IN ACCORDANCE WITH THE TESTS PERFORMED BY THE COMPANY'S ENGINEERING DEPARTMENT, IN ORDER TO BRING THE CONSUMER MORE PRACTICALITY AND COMFORT.  
NOTA: RESPETAR LOS PESOS INDICADOS A CONTINUACIÓN, DEBIDO A PRUEBAS REALIZADO POR EL SECTOR DE INGENIERIA DE LA EMPRESA, PARA VOLVER MÁS PRACTICIDAD Y COMODIDAD PARA EL CONSUMIDOR.

**MEDIDAS DO PRODUTO:**  
MEDIDAS DEL PRODUCTO:  
PRODUCT MEASUREMENTS:





# CERTIFICADO DE GARANTIA

CERTIFICADO DE GARANTÍA / WARRANTY CERTIFICATE

**PARABENS! VOCÊ ACABA DE ADQUIRIR UM PRODUTO DE EXCELENTE QUALIDADE**

CUMPRINDO TODOS OS REQUISITOS ABAIXO, SEU PRODUTO ESTARÁ COBERTO PELA GARANTIA DE **90 DIAS ( PRAZO LEGAL)** POR DEFEITO DE FABRICAÇÃO. A PARTIR DA DATA DE EMISSÃO DA NOTA FISCAL.

**ESTE DOCUMENTO SÓ É VALIDO MEDIANTE A APRESENTAÇÃO DA NOTA FISCAL.** PRODUTO PARA USO DOMÉSTICO.

## MONTAGEM:

\*CONTE COM A AJUDA DE UM PROFISSIONAL ESPECIALIZADO EM MONTAGEM DE MÓVEIS.

\*LEIA COM ATENÇÃO AS INSTRUÇÕES NO MANUAL DE MONTAGEM QUE ACOMPANHA O MÓVEL,

\*FORRE O CHÃO COM O PAPELÃO DAS EMBALAGENS, EVITANDO POSSIVEIS RISCOS NO PRODUTO.

\*USE FERRAMENTAS ADEQUADAS: CHAVE DE FENDA, PHILIPS, PARAFURADEIRAS, MARTELO DE BORRACHA.

**OBS:** NO USO DA PARAFUSADEIRA, TER CUIDADO ESPECIAL NO APERTO DOS PARAFUSOS.

\*NÃO ESTA COBERTO PELA GARANTIA A QUEBRA DO MÓVEL EM FUNÇÃO DO EXCESSO DE PESO, QUE NÃO PODE EXCEDER O LIMITE DE PESO INDICADO NO DESENHO.

\*NÃO SERA CONCEDIDA ASSISTÊNCIA TÉCNICA SE FOR DETECTADO MAU USO DO PRODUTO

## CONSERVAÇÃO E LIMPEZA:

\*UTILIZE SOMENTE FLANELA LIMPA E SECA NA LIMPEZA. NUNCA UTILIZE PRODUTOS DE ORIGEM QUIMICA COMO: ALCOOL, POLIDOR, REMOVEDOR, OU QUALQUER OUTRO PRODUTO ABRASIVO.

ELES PODEM DANIFICAR O VERNIZ E A PINTURA DO MÓVEL.

\*NÃO DEIXE O PRODUTO EXPOSTO DIRETAMENTE A LUZ DO SOL. NÃO COLOQUE O PRODUTO EM PAREDES OU PISOS COM UMIDADE OU QUE ESTEJAM IRREGULARES.

## PRODUTOS COM DESIGN ASSINADO:

## IMPORTANTE:

SR. MONTADOR ESTE CERTIFICADO É DE USO EXCLUSIVO DO CONSUMIDOR, POR FAVOR ENTREGA-LO AO MESMO.

NOME DA LOJA: \_\_\_\_\_

TELEFONE: \_\_\_\_\_

CIDADE / ESTADO: \_\_\_\_\_

Nº FISCAL DA COMPRA: \_\_\_\_\_

DATA DE COMPRA: \_\_\_\_\_

MONTADOR: \_\_\_\_\_

## INCORPLAC MÓVEIS

Rua Jurutau 3150 | Parque Industrial II  
CEP 86703-070 | Arapongas | PR | Brasil  
[www.incorplac.com.br](http://www.incorplac.com.br)