

ROUPEIRO BOX CASAL / WARDROBE BOX DOUBLE / ARMARIO CAJA DOBLE
PH-1801

Montagem

Recomenda-se a leitura prévia das instruções de montagem e profissionais especializados para montar.

Assistência

Caso ocorra problema com algum dos componentes, sublinhe-o, identifique o problema e retorne esta relação, via fax ou outro meio de comunicação disponível para o representante.

Assinatura do cliente

Assembly

Before the assembling is recommended to read carefully the assembly instruction by professional assemblers.

Assistance

If happen problems with any component, underline the same, identify the problem and send back this relation immediately, by fax or other way.

Client signature

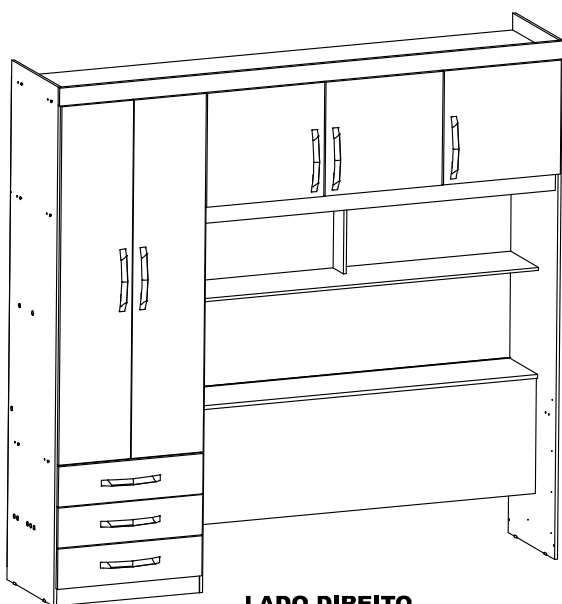
Montaje

Se recomienda la lectura previa de las instrucciones de montaje y profesionales especializados para montarlos.

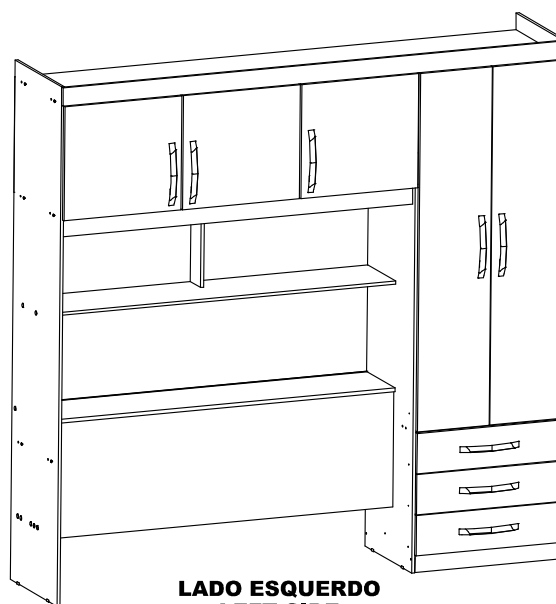
Assistencia

Caso sucedan problemas con alguno de los componentes, subraye el componente, identifique el problema, y retorne esta copia via fax u otro medio de comunicación posible.

Assinatura del cliente



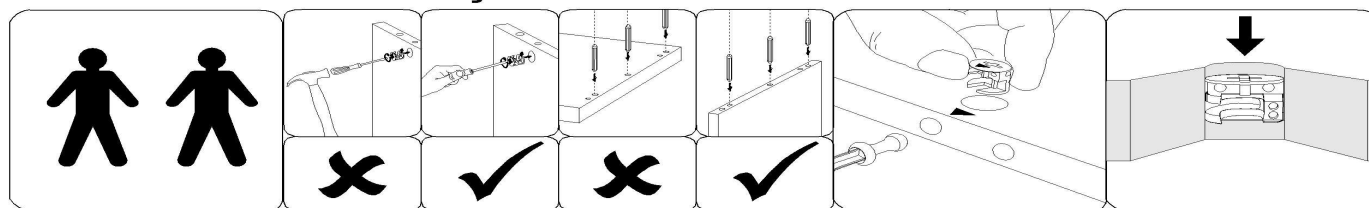
LADO DIREITO
RIGHT SIDE
DERECHO



LADO ESQUERDO
LEFT SIDE
IZQUIERDA

ESTE MÓVEL POSSUÍ MONTAGEM DO BAÚ LADO ESQUERDO E DIREITO
THIS FURNITURE HAS CHEST MOUNTING LEFT AND RIGHT SIDE
ESTE MUEBLE TIENE MONTAJE EN EL PECHO LADO IZQUIERDO Y DERECHO

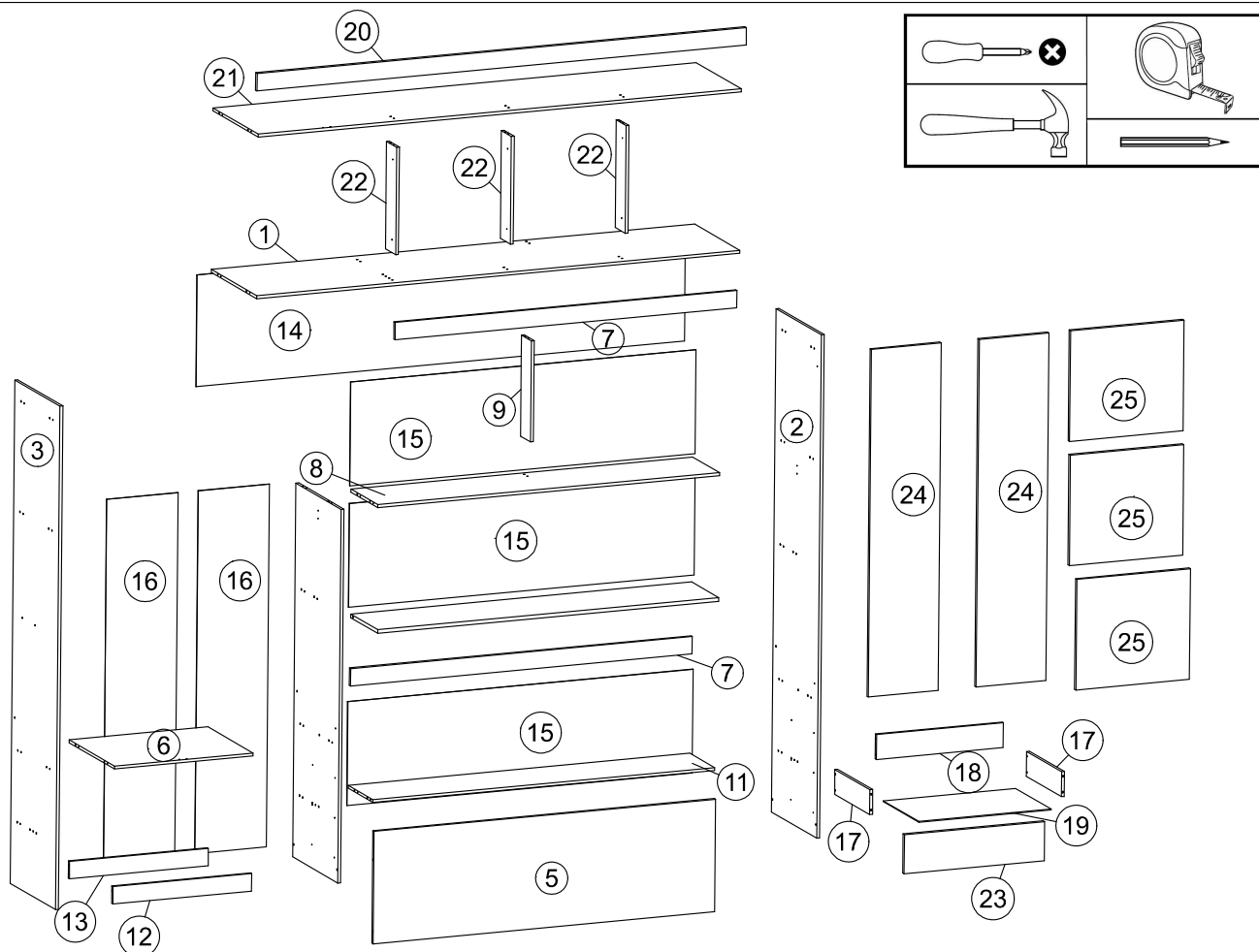
Atenção / Attention / Atención



A Heval se reserva o direito de efetuar alterações nos produtos de suas linhas sem aviso prévio, quando entender necessário.

Herval reserves the right to effect modifications in the products, without previous advice, when understand necessary.

Herval se reserva el derecho de hacer las modificaciones que juzgue necesarias en sus productos, sin aviso previo, cuando lo crea necesario.



LISTA DE PEÇAS / PARTS LIST / LISTA DE PIEZAS

Volume 1 / Carton 1 / Caja 1

ÍNDICE / INDEX	CÓD. / CODE	PEÇA / PART / PIEZA	MED/MEASURE	QTDE / QUANT / CANT
1	159520E	MALEIRO	2045.0x452.0x12.0	1
7	159522E	VISTA MALEIRO	1446.0x70.0x12.0	2
8	159523E	PRATELEIRA MAIOR	1446.0x270.0x12.0	1
9	159524E	TRAVESSA	406.0x100.0x12.0	1
10	159525E	TAMPO BAÚ	1443.0x270.0x15.0	1
11	159526L	BASE BAÚ	1446.0x247.0x12.0	1
12	159528E	RODAPÉ FRONTAL	587.0x70.0x12.0	1
13	159529E	RODAPÉ TRASEIRO	587.0x70.0x12.0	1
14	159532L	FUNDO SUPERIOR	2067.0x449.0x3.0	1
15	159533E	FUNDO	1462.0x417.0x3.0	3
16	159534L	FUNDO MENOR	1457.0x301.5x3.0	2
17	159537L	LATERAL DE GAVETA	350.0x100.0x12.0	6
18	159539L	TRASEIRO DE GAVETA	537.0x100.0x12.0	3
19	159540L	FUNDO DE GAVETA	560.0x357.0x3.0	3
20	159541E	VISTA FRONTAL	2070.0x70.0x15.0	1
26	1608946	PUXADOR FLIP 128-160MM CHAMPAGNE	22.0x242.0x27.5	8
27	1609454	TUBO OBLONGO 579MM	579.0x30.0x15.8	1
28	1609453	PERFIL I 1445X20x3,8MM CINZA CIMENTO 053	1445.0x17.0x6.0	2
29	1601800	CORREDICA NORMAL 350MM	xx	3
30	K072701	KIT PH1801 ROUPEIRO BOX CASAL	xx	1
31	K072706	KIT 12 DOB. CAN 26MM COLO ALTO CALÇO D5	xx	1

Volume 2 / Carton 2 / Caja 2

ÍNDICE / INDEX	CÓD. / CODE	PEÇA / PART / PIEZA	MED/MEASURE	QTDE / QUANT / CANT
2	159517E	LATERAL DIREITA	2022.0x452.0x12.0	1
3	159518E	LATERAL ESQUERDA	2022.0x452.0x12.0	1
4	159521E	DIVISÃO	1501.0x452.0x12.0	1
5	159527L	CABECEIRA	1446.0x452.0x12.0	1
6	159530L	TAMPO GAVETEIRO	587.0x452.0x12.0	1
21	159516L	TAMPO	2045.0x452.0x12.0	1
22	159519E	TRAVESSA MALEIRO	432.0x100.0x12.0	3

Volume 3 / Carton 3 / Caja 3

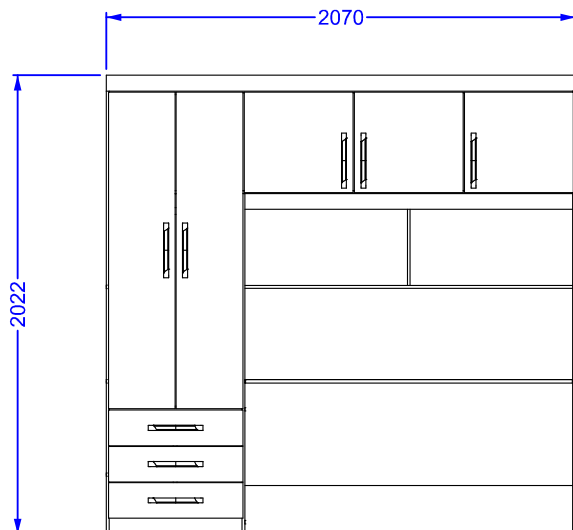
ÍNDICE / INDEX	CÓD. / CODE	PEÇA / PART / PIEZA	MED/MEASURE	QTDE / QUANT / CANT
23	159531L	FRONTE DE GAVETA	593.0x157.0x15.0	3
24	159535E	PORTA MAIOR	1396.0x295.0x15.0	2
25	159536E	PORTA MENOR	444.0x480.0x15.0	3

LISTA DE ACESSÓRIOS / FITTINGS LIST / LISTA DE ACCESORIOS

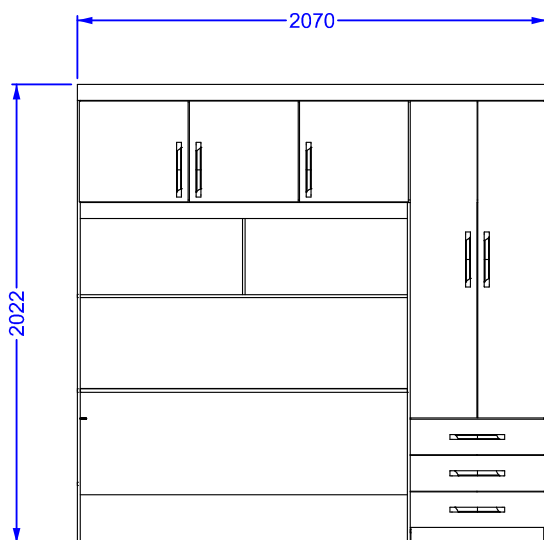
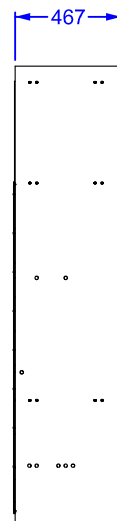
CÓD./ CODE: K072701					
REF.	PEÇA	PART	PIEZA	QTDE	CÓDIGO
A	PINO ANELADO (04.06.292) 26.5xØ6xØ6mm	RINGED PIN	PIN ANILLADO	2	1605369
B	SUPORTE TUBO OBLONGO PLÁSTICO	SUPPORT PIPE OBLONGO PLASTIC	APOYO TUBERÍA OBLONGO PLÁSTICO	2	1603790
C	TAPA FURO ADESIVO PAPEL 15mm	Hole Plug 15mm	Tapa Hueco 15mm	17	-
D	CANTONEIRA DUPLA	DOUBLE ANGLE	DOBLE ÁNGULO	31	1602982
E	FIXADOR PARA COSTAS ZINCO BR	Back Panel Bracket	Soporte Panel Trasero	28	1601469
F	PREGO 10 X 10 C/CABEÇA - Ø1,5 x 23mm	Nail 10 X 10 - Ø1,5 x 23mm	Clavo 10 X 10	113	1605365
G	SAPATA QUADRADA 12x12 (CINZA)	SQUARE SHOE	ZAPATO CUADRADO	6	1606846
H	CAVILHA DE MADEIRA 6X40	Dowel Ø6 x 40 mm	Tarugo Ø6 x 40 mm	50	1604742
I	PARAFUSO 4 X 40 CAB. CHATA PHILIPS	Screw Ø4 x 40 mm	Tornillo Ø4 x 40 mm	42	1604937
J	PARAFUSO 4 X 12 CAB. CHATA PHILIPS REBAIXADA	Screw Ø4 x 12 mm	Tornillo Ø4 x 12 mm	140	1606847
K	PARAFUSO 3 X 20 CAB. CHATA PHILIPS	Screw Ø3 x 20 mm	Tornillo Ø3 x 20 mm	12	1604857
L	PARAFUSO 3.5 X 12 CAB. FLANGEADO	Screw Ø3,5 x 12 mm	Tornillo Ø3,5 x 12 mm	17	3.5x12
M	PARAFUSO 3.5 X 30 CAB. FLANGEADO	Screw Ø3,5 x 30 mm	Tornillo Ø3,5 x 30 mm	16	3.5x30
P	BATENTE METÁLICO PARA FECHADURA 42x16x8mm (REF. 230)	-	-	2	-

KIT DOBRADIÇAS / HINGES KIT / KIT BISAGRAS

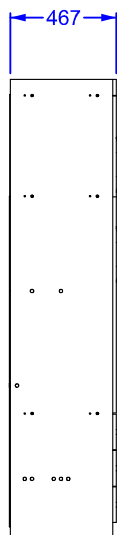
CÓD./ CODE: K072706					
REF.	PEÇA	PART	PIEZA	QTDE	CÓDIGO
J	PARAFUSO 4 X 12 CAB. CHATA PHILIPS REBAIXADA	Screw Ø4 x 12 mm	Tornillo Ø4 x 12 mm	48	1606847
N	DOBRADIÇA CANECO 26mm COLO ALTO (07.05.302)	HINGE CANECO	BISAGRA CANECO	12	1606861
O	CALÇO 26mm D5 (07.05.294)	SHIM	CALZA	12	1604328



**LADO DIREITO
RIGHT SIDE
DERECHO**



**LADO ESQUERDO
LEFT SIDE
IZQUIERDA**




**PASSO 1
STEP 1
PASO 1**

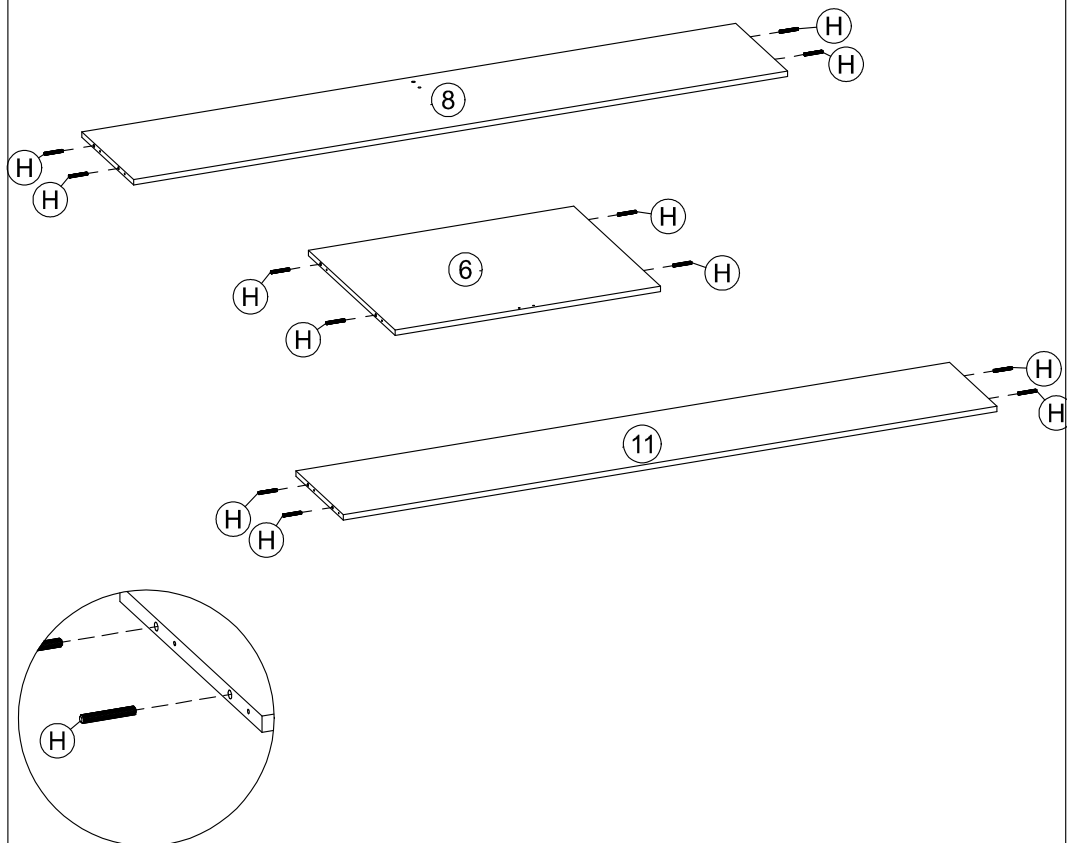
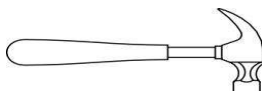
PEÇAS NECESSÁRIAS
PARTS REQUIRED
PIEZAS NECESARIAS

INDICE	QUANT.
6	1
8	1
11	1

FERRAGEM NECESSÁRIA
HARDWARE REQUIRED
HERRAMIENTA NECESARIA

INDICE	IMAGEM	QTDE
H		12

FERRAMENTAS NECESSÁRIAS
TOOL REQUIRED
HERRAMIENTA NECESARIA






**PASSO 2
STEP 2
PASO 2**

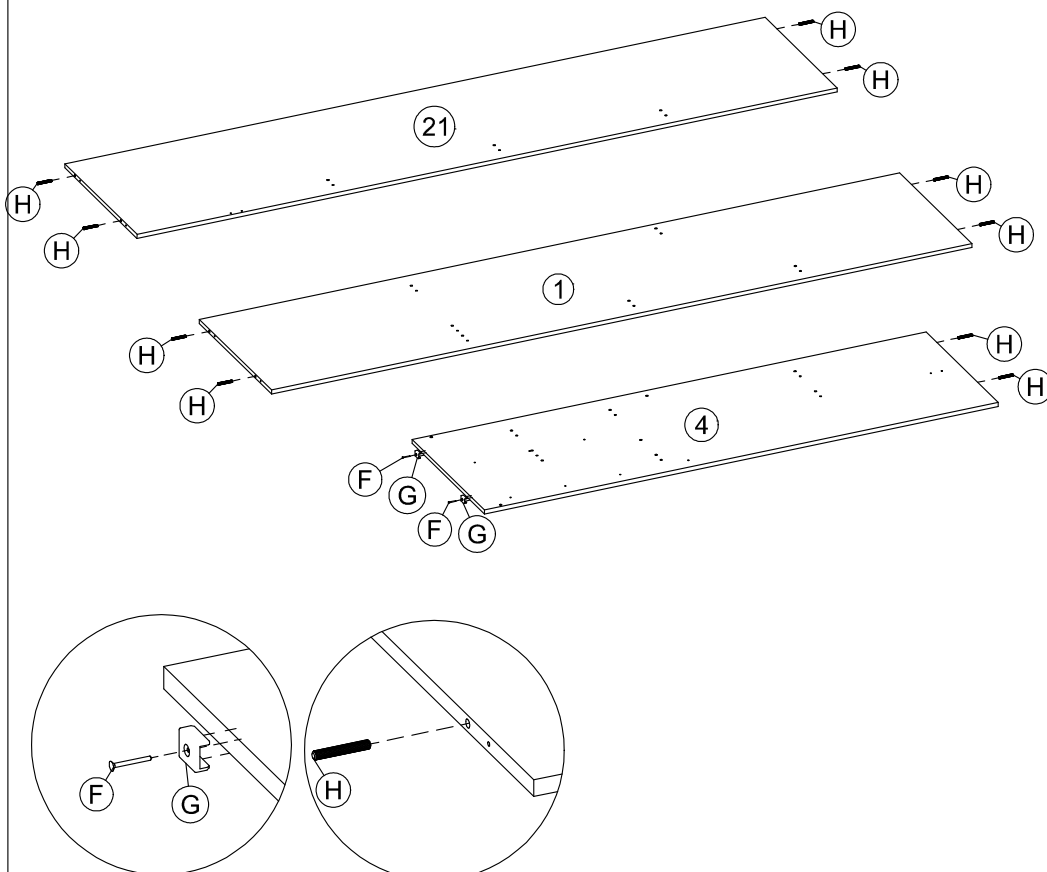
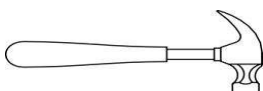
PEÇAS NECESSÁRIAS
PARTS REQUIRED
PIEZAS NECESARIAS

INDICE	QUANT.
1	1
4	1
21	1

FERRAGEM NECESSÁRIA
HARDWARE REQUIRED
HERRAMIENTA NECESARIA

INDICE	IMAGEM	QTDE
F		2
G		2
H		10

FERRAMENTAS NECESSÁRIAS
TOOL REQUIRED
HERRAMIENTA NECESARIA





**PASSO 3
STEP 3
PASO 3**

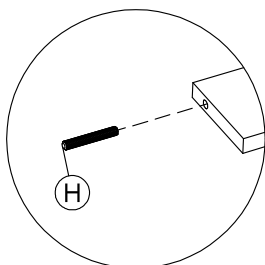
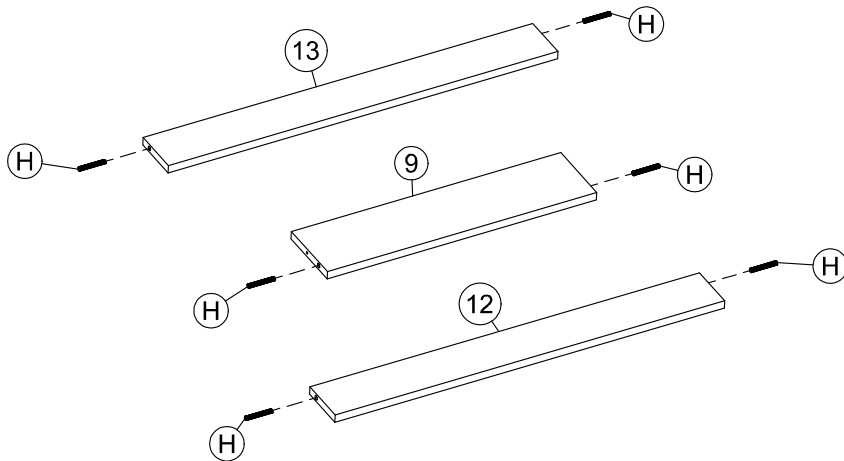
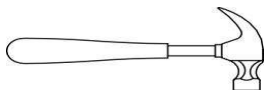
PEÇAS NECESSÁRIAS
PARTS REQUIRED
PIEZAS NECESARIAS

INDICE	QUANT.
9	1
12	1
13	1

FERRAGEM NECESSÁRIA
HARDWARE REQUIRED
HERRAMIENTA NECESARIA

INDICE	IMAGEM	QTDE
-		6
H		6

FERRAMENTAS NECESSÁRIAS
TOOL REQUIRED
HERRAMIENTA NECESARIA






**PASSO 4
STEP 4
PASO 4**

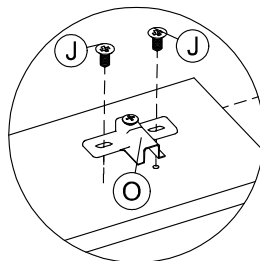
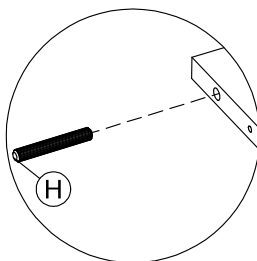
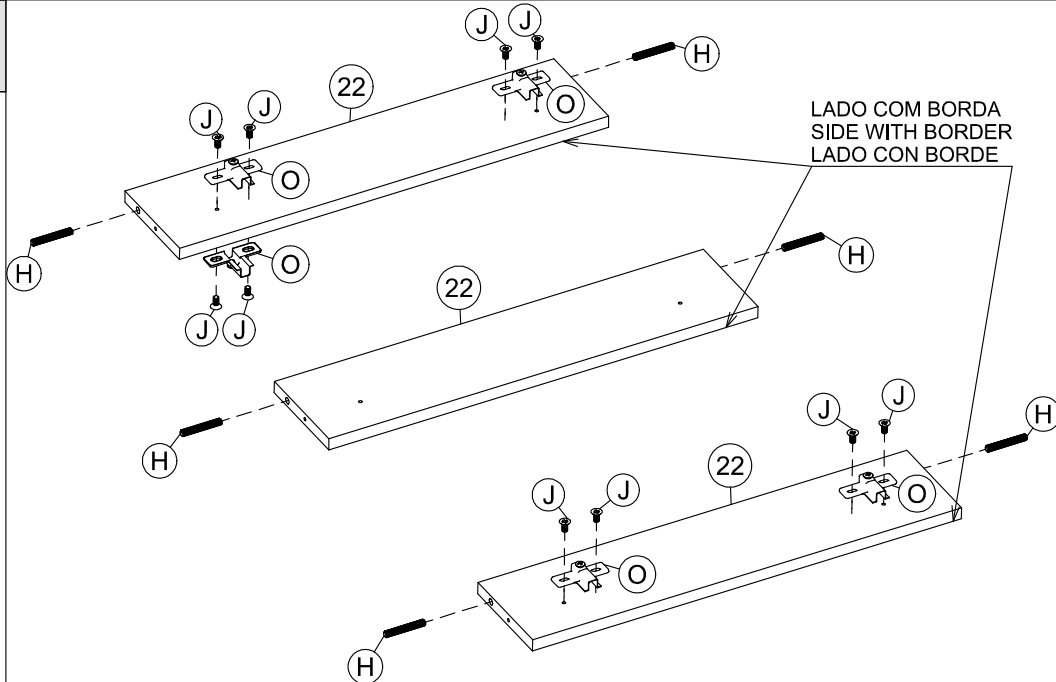
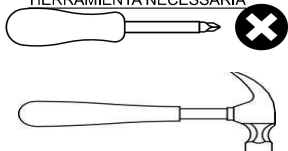
PEÇAS NECESSÁRIAS
PARTS REQUIRED
PIEZAS NECESARIAS

INDICE	QUANT.
22	3

FERRAGEM NECESSÁRIA
HARDWARE REQUIRED
HERRAMIENTA NECESARIA

INDICE	IMAGEM	QTDE
H		6
J		10
O		5

FERRAMENTAS NECESSÁRIAS
TOOL REQUIRED
HERRAMIENTA NECESARIA





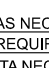


**PASSO 5
STEP 5
PASO 5**

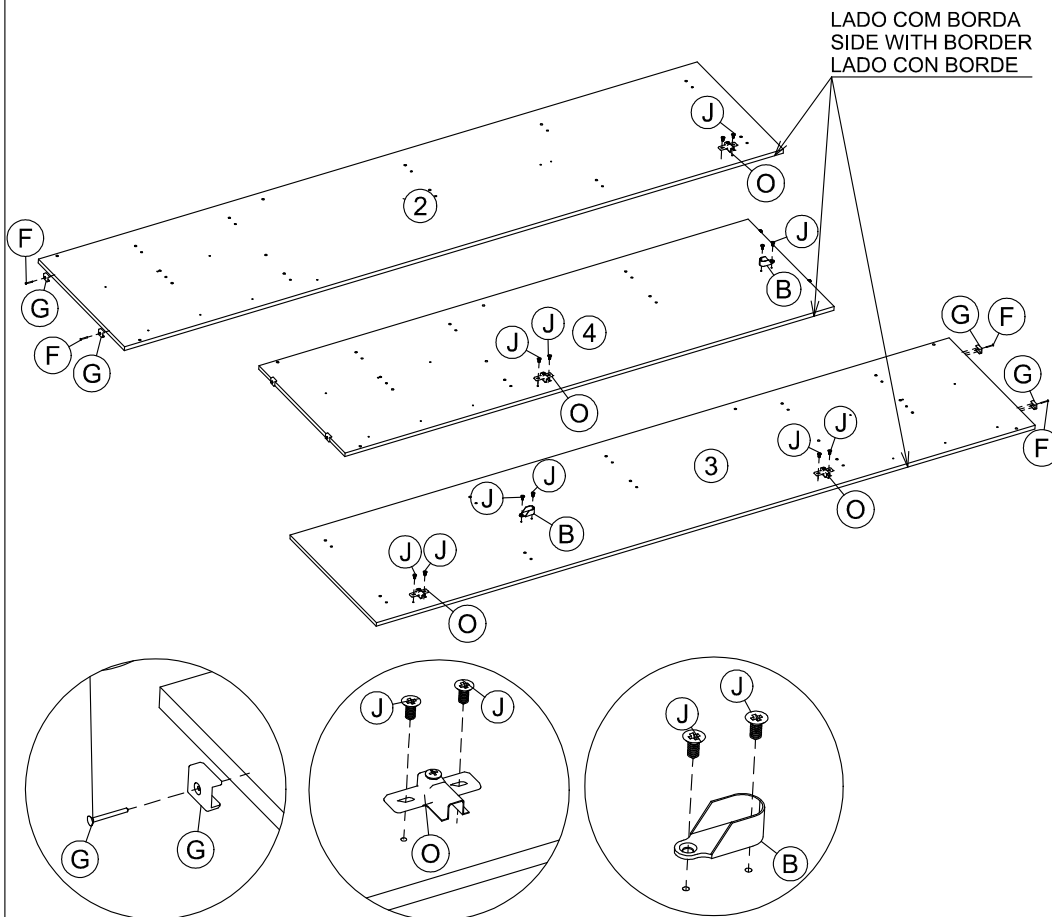
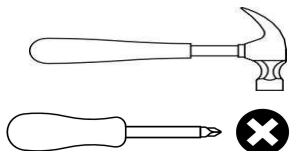
PEÇAS NECESSÁRIAS
PARTS REQUIRED
PIEZAS NECESARIAS

INDICE	QUANT.
2	1
3	1
4	1

FERRAGEM NECESSÁRIA
HARDWARE REQUIRED
HERRAMIENTA NECESARIA

INDICE	IMAGEM	QTDE
B		2
F		4
G		4
J		12
O		4

FERRAMENTAS NECESSÁRIAS
TOOL REQUIRED
HERRAMIENTA NECESARIA





**PASSO 6
STEP 6
PASO 6**

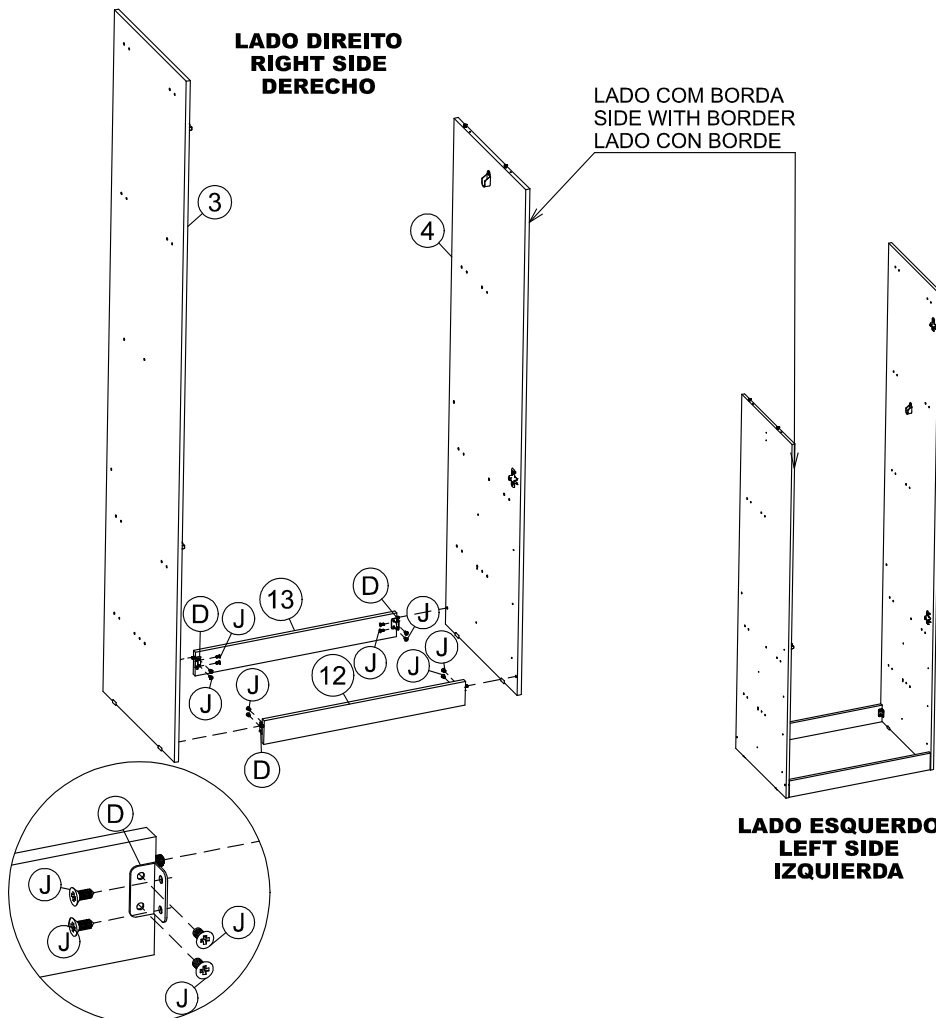
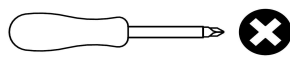
PEÇAS NECESSÁRIAS
PARTS REQUIRED
PIEZAS NECESARIAS

INDICE	QUANT.
3	1
4	1
12	1
13	1

FERRAGEM NECESSÁRIA
HARDWARE REQUIRED
HERRAMIENTA NECESARIA

INDICE	IMAGEM	QTDE
D		4
J		16

FERRAMENTAS NECESSÁRIAS
TOOL REQUIRED
HERRAMIENTA NECESARIA



**PASSO 7
STEP 7
PASO 7**

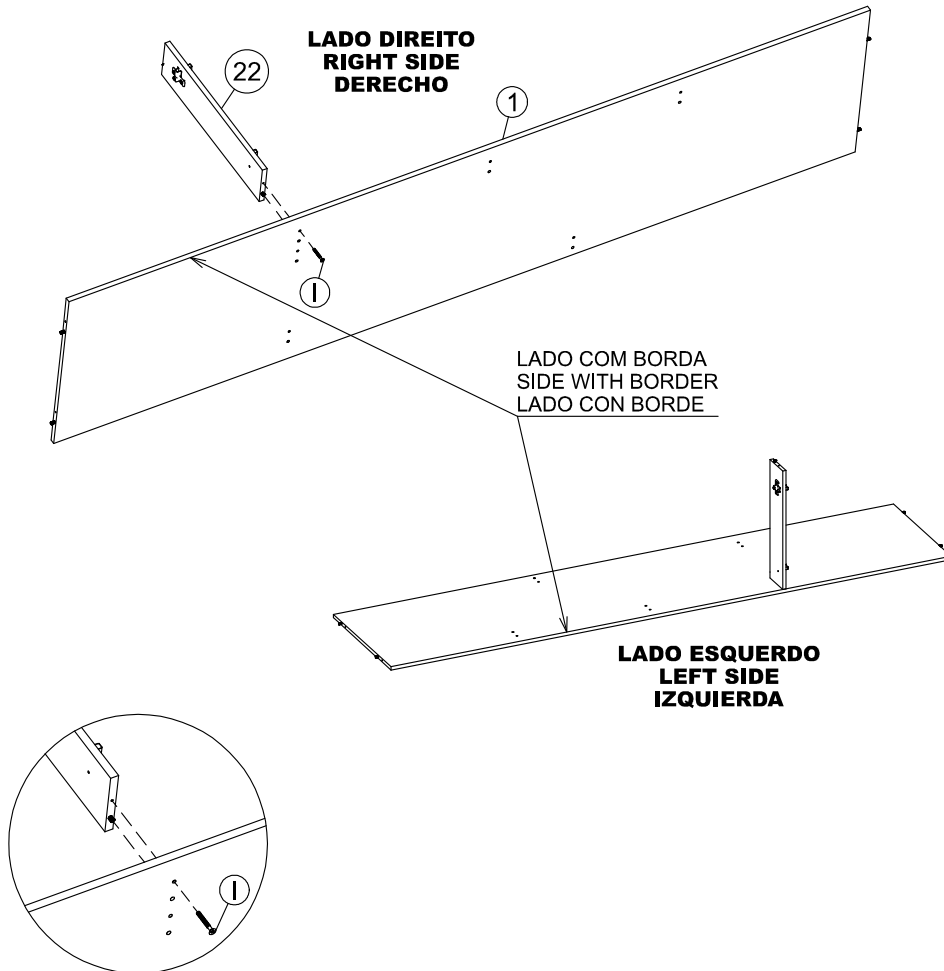
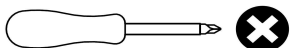
PEÇAS NECESSÁRIAS
PARTS REQUIRED
PIEZAS NECESARIAS

INDICE	QUANT.
1	1
22	1

FERRAGEM NECESSÁRIA
HARDWARE REQUIRED
HERRAMIENTA NECESARIA

INDICE	IMAGEM	QTDE
1		1

FERRAMENTAS NECESSÁRIAS
TOOL REQUIRED
HERRAMIENTA NECESARIA



**PASSO 8
STEP 8
PASO 8**

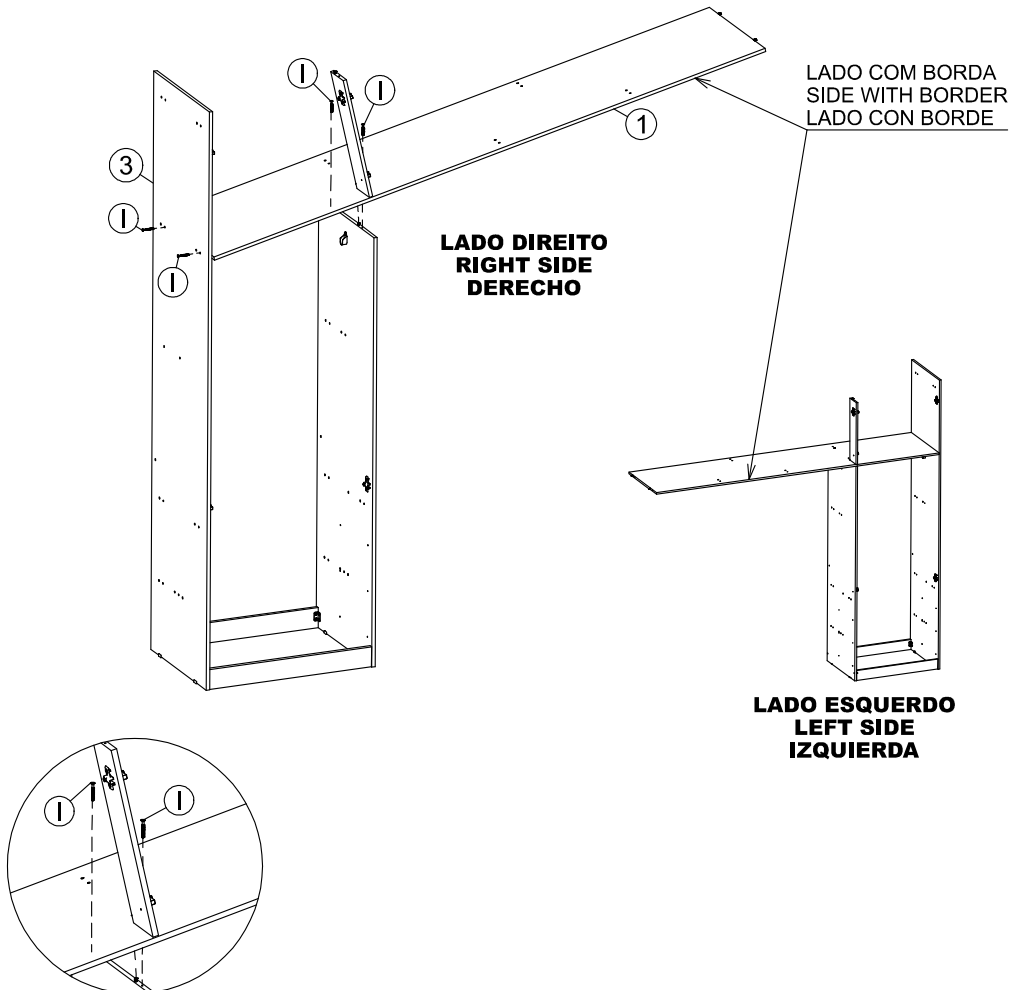
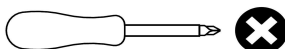
PEÇAS NECESSÁRIAS
PARTS REQUIRED
PIEZAS NECESARIAS

INDICE	QUANT.
1	1
3	1

FERRAGEM NECESSÁRIA
HARDWARE REQUIRED
HERRAMIENTA NECESARIA

INDICE	IMAGEM	QTDE
1		2

FERRAMENTAS NECESSÁRIAS
TOOL REQUIRED
HERRAMIENTA NECESARIA



**PASSO 9
STEP 9
PASO 9**

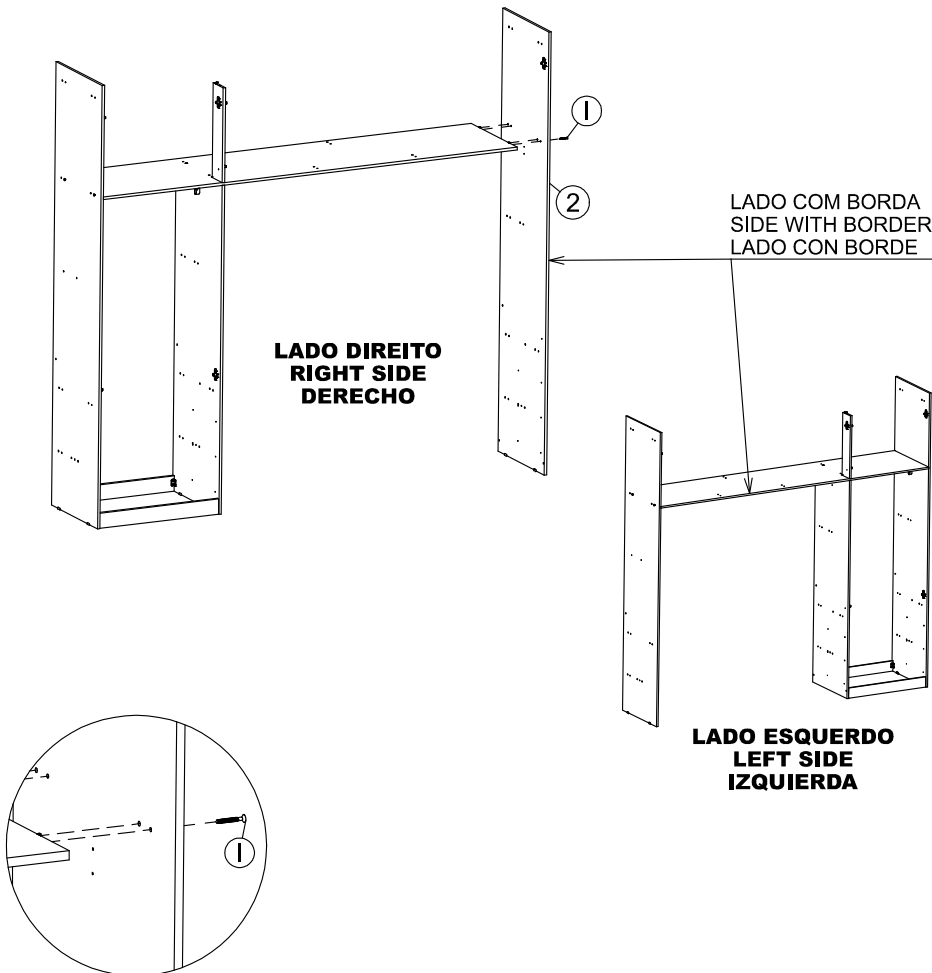
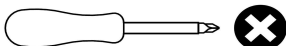
PEÇAS NECESSÁRIAS
PARTS REQUIRED
PIEZAS NECESARIAS

INDICE	QUANT.
2	1

FERRAGEM NECESSÁRIA
HARDWARE REQUIRED
HERRAMIENTA NECESSARIA

INDICE	IMAGEM	QTDE
1		2

FERRAMENTAS NECESSÁRIAS
TOOL REQUIRED
HERRAMIENTA NECESSARIA

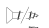


**PASSO 10
STEP 10
PASO 10**

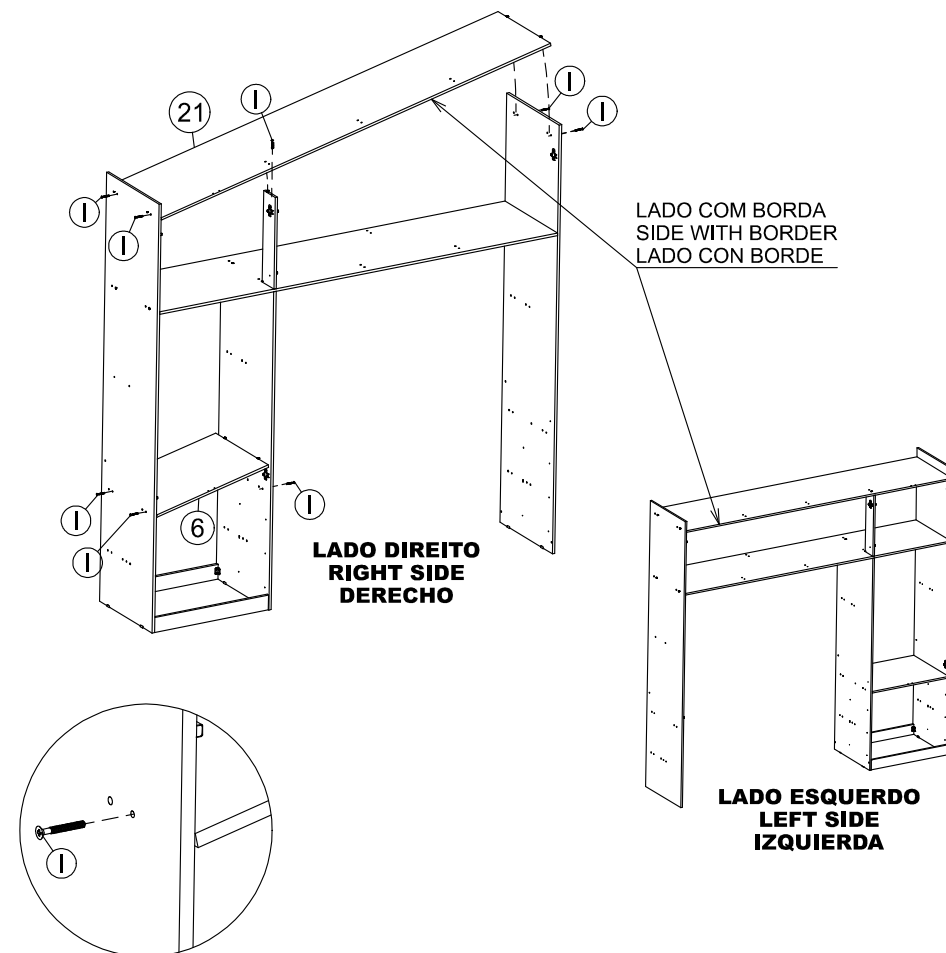
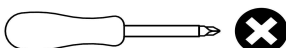
PEÇAS NECESSÁRIAS
PARTS REQUIRED
PIEZAS NECESARIAS

INDICE	QUANT.
6	1
21	1

FERRAGEM NECESSÁRIA
HARDWARE REQUIRED
HERRAMIENTA NECESSARIA

INDICE	IMAGEM	QTDE
1		9

FERRAMENTAS NECESSÁRIAS
TOOL REQUIRED
HERRAMIENTA NECESSARIA


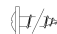



**PASSO 11
STEP 11
PASO 11**

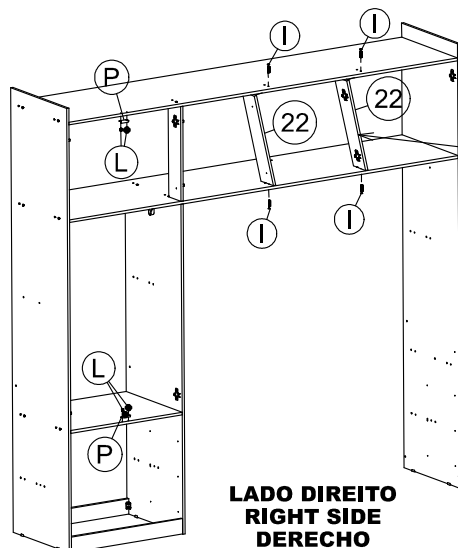
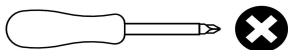
PEÇAS NECESSÁRIAS
PARTS REQUIRED
PIEZAS NECESARIAS

INDICE	QUANT.
22	2

FERRAGEM NECESSÁRIA
HARDWARE REQUIRED
HERRAMIENTA NECESSARIA

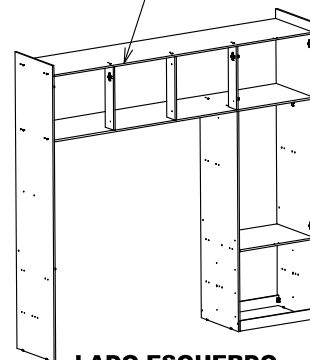
INDICE	IMAGEM	QTDE
I		4
L		4
P		2

FERRAMENTAS NECESSÁRIAS
TOOL REQUIRED
HERRAMIENTA NECESSARIA

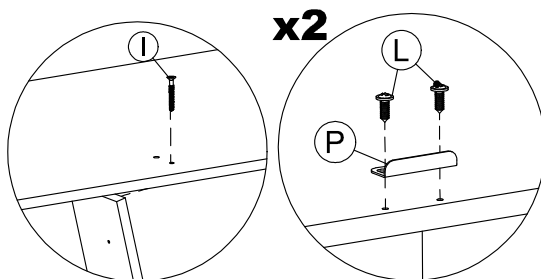


LADO DIREITO
RIGHT SIDE
DERECHO

LADO COM BORDA
SIDE WITH BORDER
LADO CON BORDE



LADO ESQUERDO
LEFT SIDE
IZQUIERDA


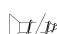


**PASSO 12
STEP 12
PASO 12**

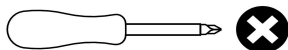
PEÇAS NECESSÁRIAS
PARTS REQUIRED
PIEZAS NECESARIAS

INDICE	QUANT.
7	1

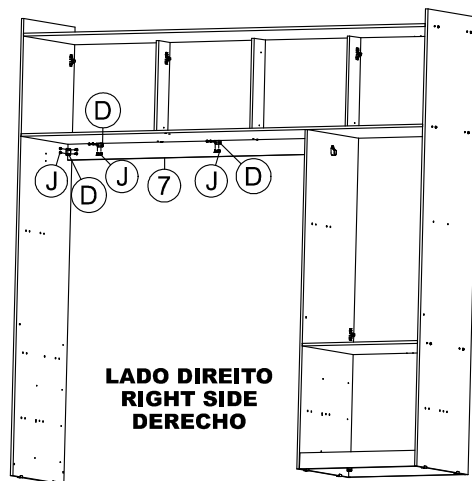
FERRAGEM NECESSÁRIA
HARDWARE REQUIRED
HERRAMIENTA NECESSARIA

INDICE	IMAGEM	QTDE
D		4
J		16

FERRAMENTAS NECESSÁRIAS
TOOL REQUIRED
HERRAMIENTA NECESSARIA

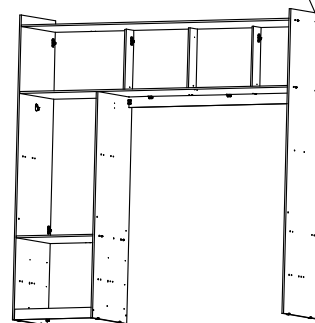


ATENÇÃO!! PEÇA NÚMERO 7 DEVE SER MONTADA RECUADA
ATTENTION!! PART NUMBER 7 MUST BE MOUNTED RECESSED
¡¡ATENCIÓN!! EL NÚMERO DE PIEZA 7 DEBE MONTARSE EMPOTRADO

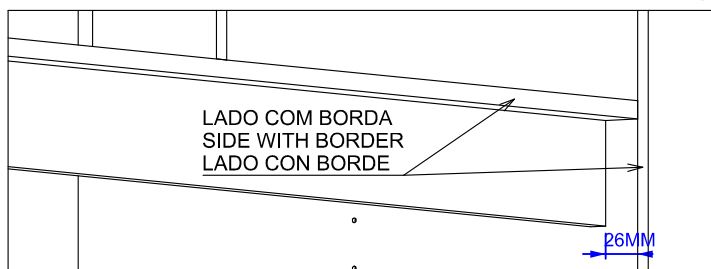


LADO DIREITO
RIGHT SIDE
DERECHO

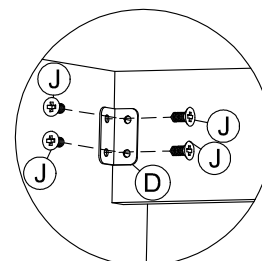
LADO COM BORDA
SIDE WITH BORDER
LADO CON BORDE



LADO ESQUERDO
LEFT SIDE
IZQUIERDA



VISTA FRONTAL DO MÓVEL
FRONT VIEW OF THE FURNITURE
VISTA FRONTAL DE LOS MUEBLES




PASSO 13
STEP 13
PASO 13

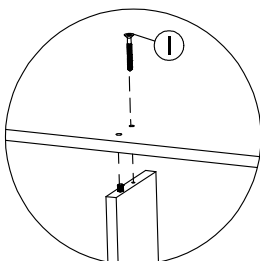
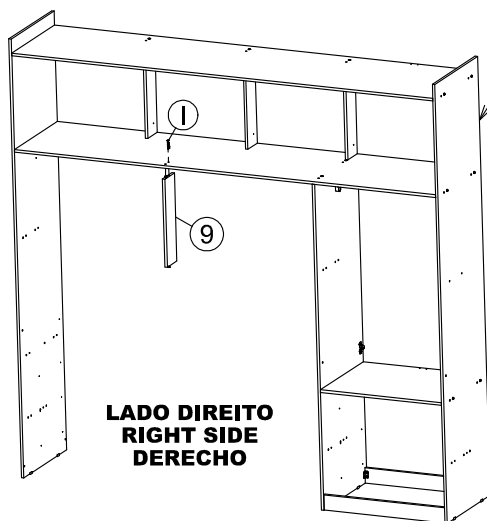
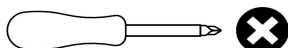
PEÇAS NECESSÁRIAS
PARTS REQUIRED
PIEZAS NECESARIAS

INDICE	QUANT.
9	1

FERRAGEM NECESSÁRIA
HARDWARE REQUIRED
HERRAMIENTA NECESARIA

INDICE	IMAGEM	QTDE
1		1

FERRAMENTAS NECESSÁRIAS
TOOL REQUIRED
HERRAMIENTA NECESARIA

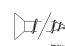


PASSO 14
STEP 14
PASO 14

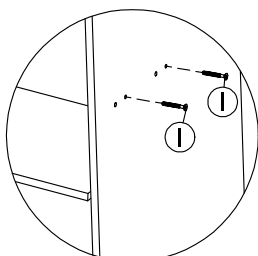
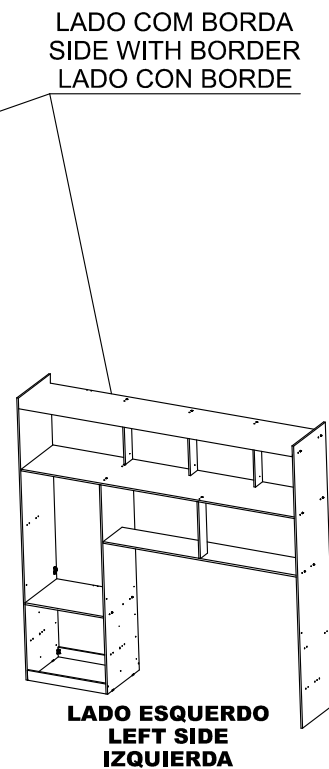
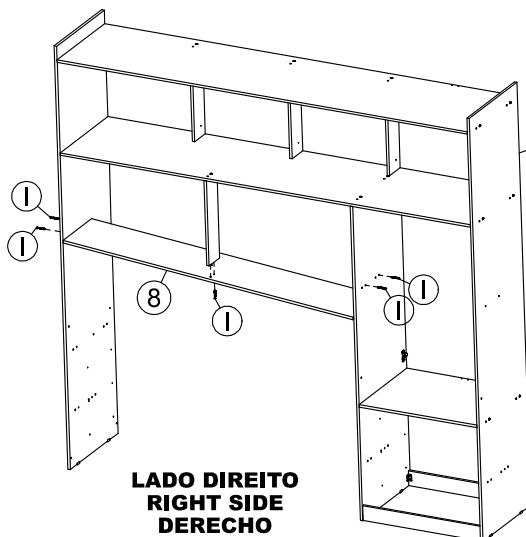
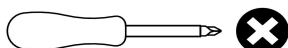
PEÇAS NECESSÁRIAS
PARTS REQUIRED
PIEZAS NECESARIAS

INDICE	QUANT.
8	1

FERRAGEM NECESSÁRIA
HARDWARE REQUIRED
HERRAMIENTA NECESARIA

INDICE	IMAGEM	QTDE
1		26

FERRAMENTAS NECESSÁRIAS
TOOL REQUIRED
HERRAMIENTA NECESARIA

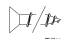


**PASSO 15
STEP 15
PASO 15**

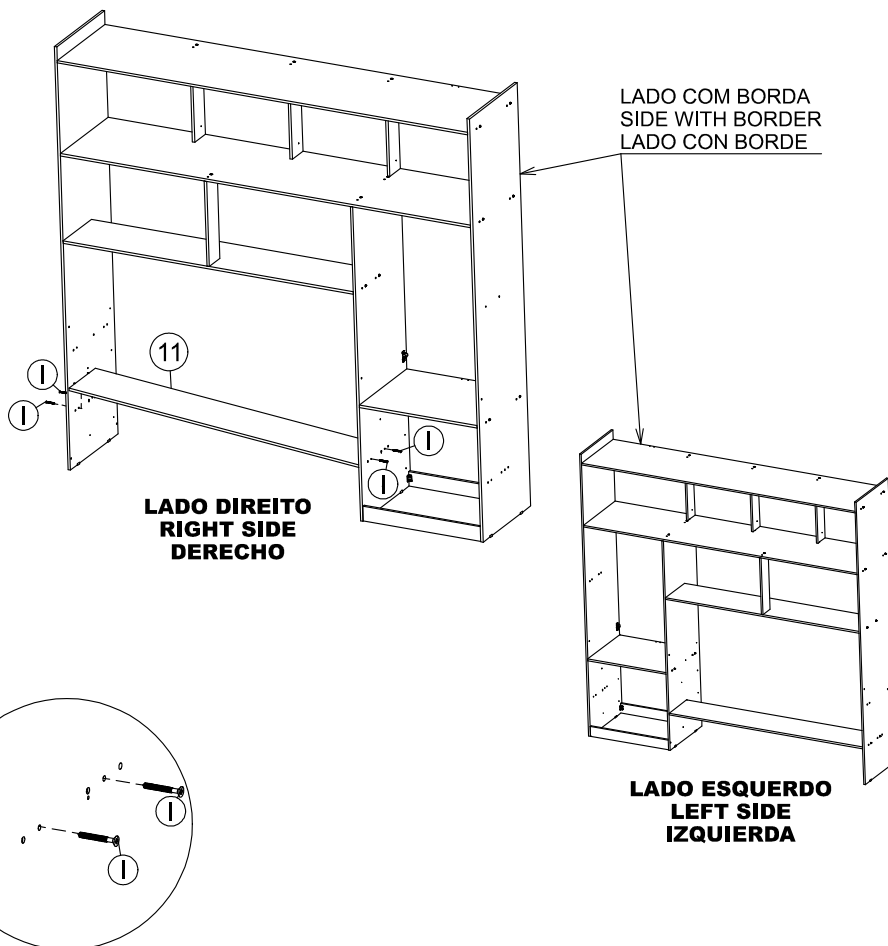
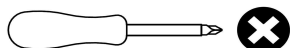
PEÇAS NECESSÁRIAS
PARTS REQUIRED
PIEZAS NECESARIAS

INDICE	QUANT.
11	1

FERRAGEM NECESSÁRIA
HARDWARE REQUIRED
HERRAMIENTA NECESSARIA

INDICE	IMAGEM	QTDE
I		4

FERRAMENTAS NECESSÁRIAS
TOOL REQUIRED
HERRAMIENTA NECESSARIA


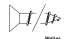


**PASSO 16
STEP 16
PASO 16**

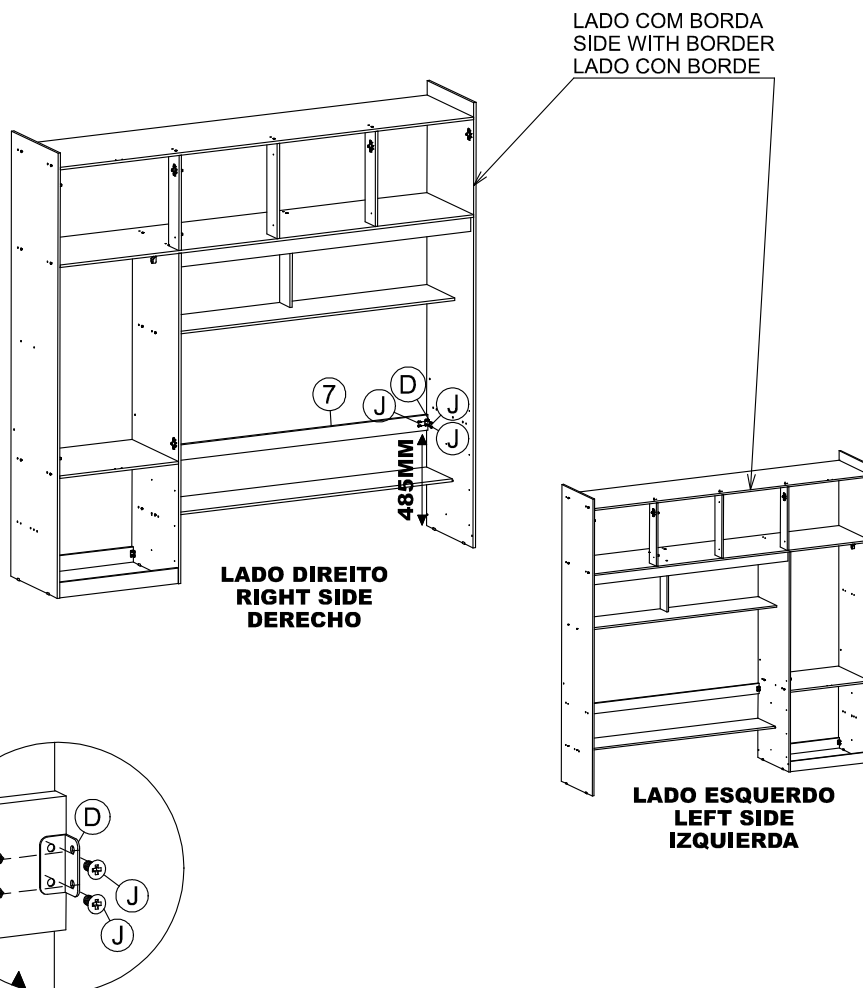
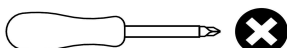
PEÇAS NECESSÁRIAS
PARTS REQUIRED
PIEZAS NECESARIAS

INDICE	QUANT.
7	1

FERRAGEM NECESSÁRIA
HARDWARE REQUIRED
HERRAMIENTA NECESSARIA

INDICE	IMAGEM	QTDE
D		2
J		8

FERRAMENTAS NECESSÁRIAS
TOOL REQUIRED
HERRAMIENTA NECESSARIA



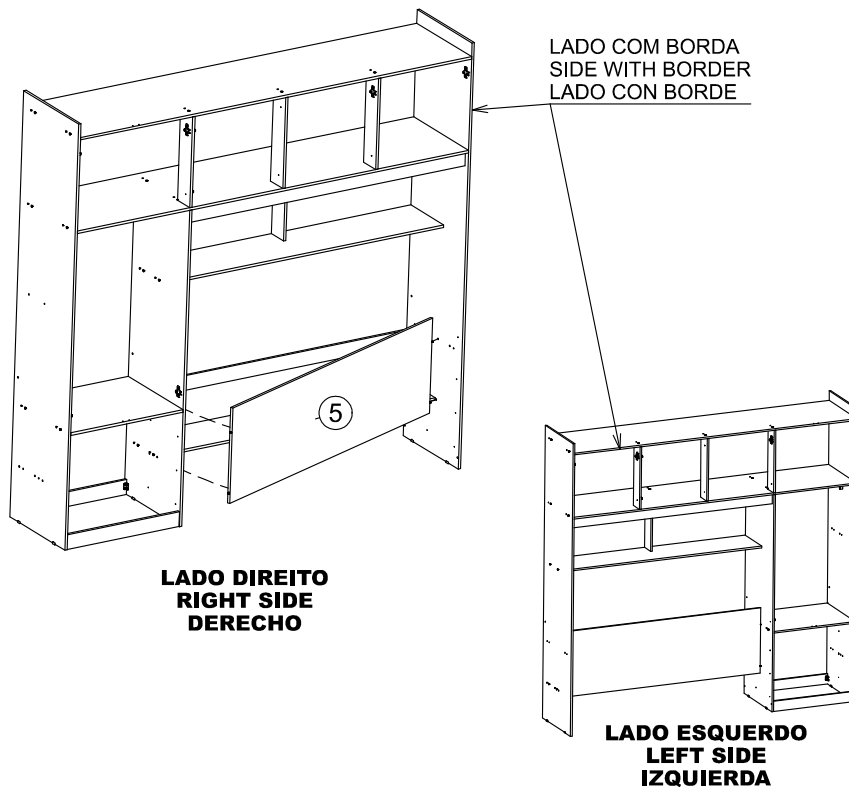
**PASSO 17
STEP 17
PASO 17**

PEÇAS NECESSÁRIAS
PARTS REQUIRED
PIEZAS NECESARIAS

INDICE	QUANT.
5	1

FERRAGEM NECESSÁRIA
HARDWARE REQUIRED
HERRAMIENTA NECESARIA

FERRAMENTAS NECESSÁRIAS
TOOL REQUIRED
HERRAMIENTA NECESARIA



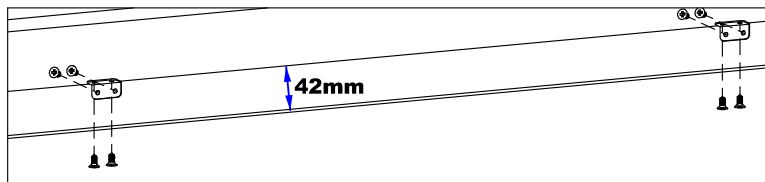
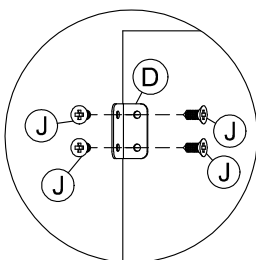
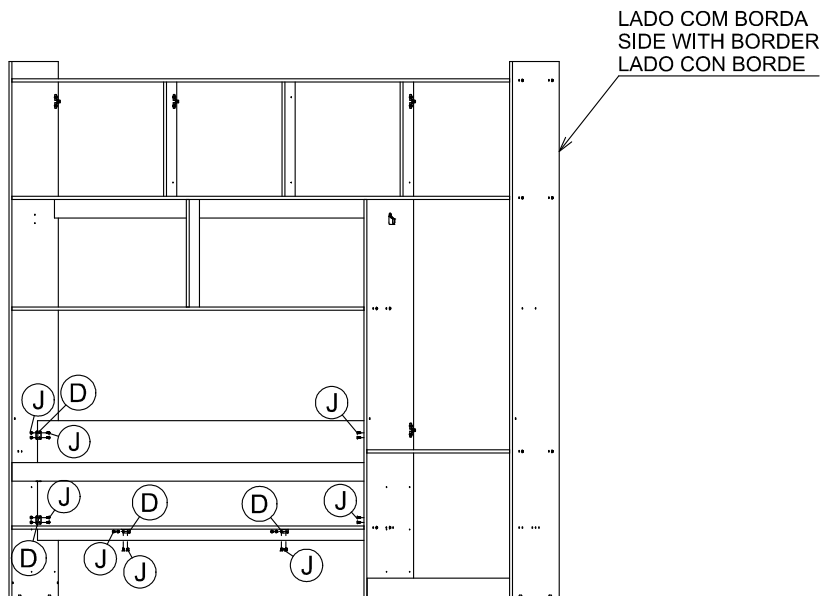
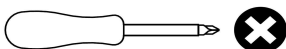
**PASSO 18
STEP 18
PASO 18**

PEÇAS NECESSÁRIAS
PARTS REQUIRED
PIEZAS NECESARIAS

FERRAGEM NECESSÁRIA
HARDWARE REQUIRED
HERRAMIENTA NECESARIA

INDICE	IMAGEM	QTDE
D		6
J		24

FERRAMENTAS NECESSÁRIAS
TOOL REQUIRED
HERRAMIENTA NECESARIA




**UTILIZAR ESSA MEDIDA PARA MANTER A BASE DO BAÚ ALINHADA
USE THIS MEASURE TO KEEP THE BASE OF THE CHEST ALIGNED
USE ESTA MEDIDA PARA MANTENER LA BASE DEL PECHO ALINEADA**

PASSO 19
STEP 19
PASO 19

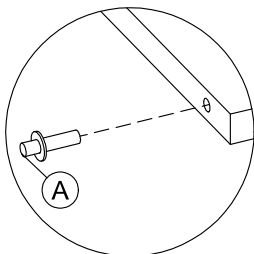
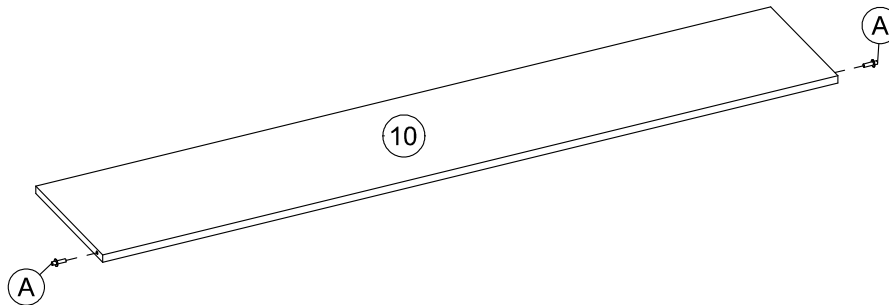
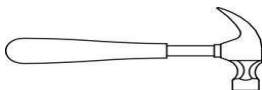
PEÇAS NECESSÁRIAS
PARTS REQUIRED
PIEZAS NECESARIAS

INDICE	QUANT.
10	1

FERRAGEM NECESSÁRIA
HARDWARE REQUIRED
HERRAMIENTA NECESARIA

INDICE	IMAGEM	QTDE
A		2

FERRAMENTAS NECESSÁRIAS
TOOL REQUIRED
HERRAMIENTA NECESARIA



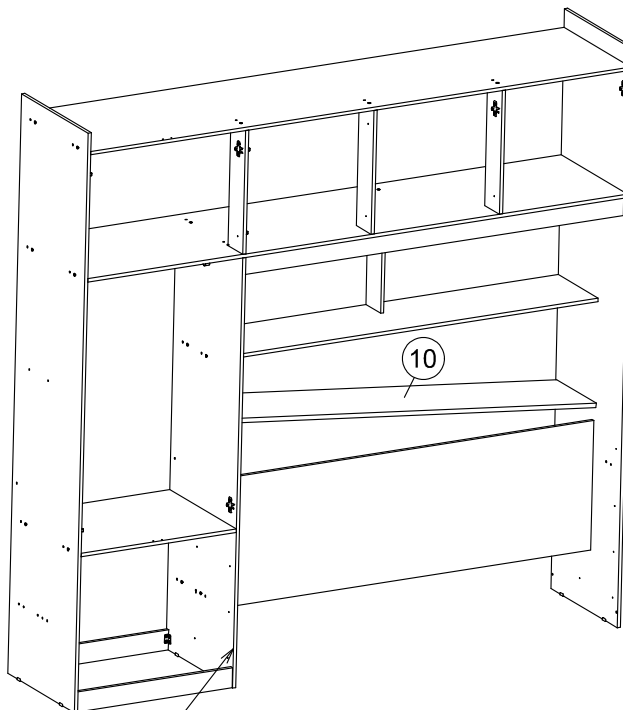
PASSO 20
STEP 20
PASO 20

PEÇAS NECESSÁRIAS
PARTS REQUIRED
PIEZAS NECESARIAS

INDICE	QUANT.
10	1

FERRAGEM NECESSÁRIA
HARDWARE REQUIRED
HERRAMIENTA NECESARIA

FERRAMENTAS NECESSÁRIAS
TOOL REQUIRED
HERRAMIENTA NECESARIA





LADO COM BORDA
SIDE WITH BORDER
LADO CON BORDE

PASSO 21
STEP 21
PASO 21

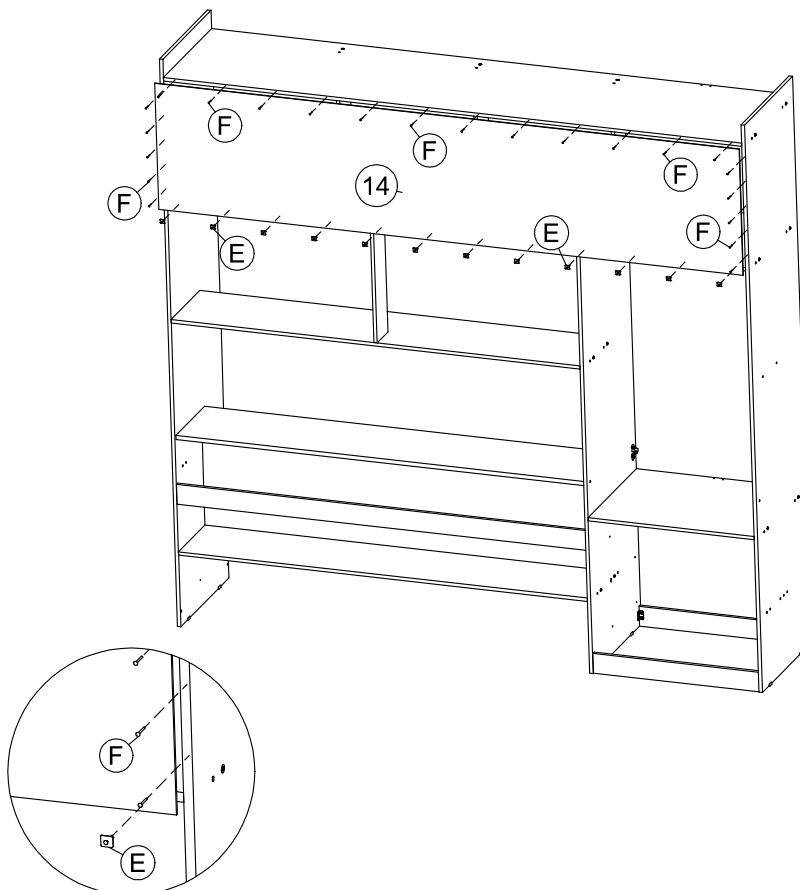
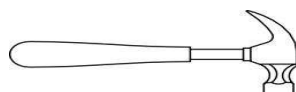
PEÇAS NECESSÁRIAS
PARTS REQUIRED
PIEZAS NECESARIAS

INDICE	QUANT.
14	1

FERRAGEM NECESSÁRIA
HARDWARE REQUIRED
HERRAMIENTA NECESARIA

INDICE	IMAGEM	QTDE
E		12
F		41

FERRAMENTAS NECESSÁRIAS
TOOL REQUIRED
HERRAMIENTA NECESARIA





PASSO 22
STEP 22
PASO 22

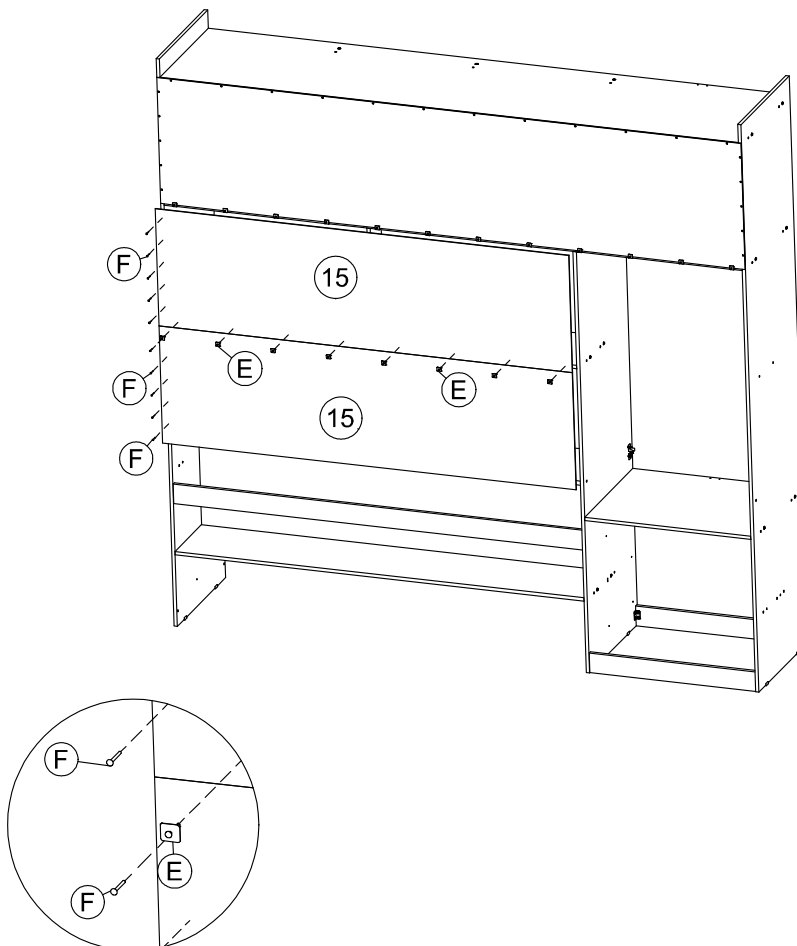
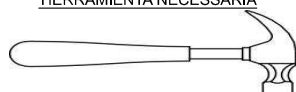
PEÇAS NECESSÁRIAS
PARTS REQUIRED
PIEZAS NECESARIAS

INDICE	QUANT.
15	2

FERRAGEM NECESSÁRIA
HARDWARE REQUIRED
HERRAMIENTA NECESARIA

INDICE	IMAGEM	QTDE
E		8
F		18

FERRAMENTAS NECESSÁRIAS
TOOL REQUIRED
HERRAMIENTA NECESARIA




PASSO 23
STEP 23
PASO 23

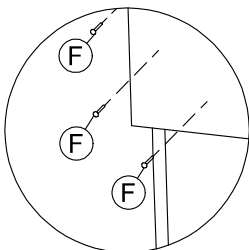
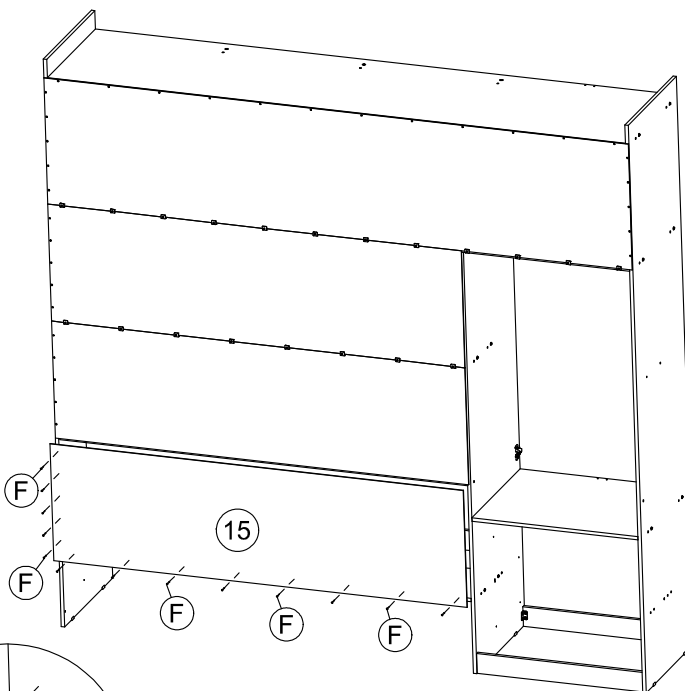
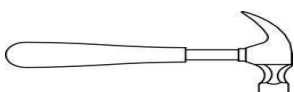
PEÇAS NECESSÁRIAS
PARTS REQUIRED
PIEZAS NECESARIAS

INDICE	QUANT.
15	1

FERRAGEM NECESSÁRIA
HARDWARE REQUIRED
HERRAMIENTA NECESARIA

INDICE	IMAGEM	QTDE
F		13

FERRAMENTAS NECESSÁRIAS
TOOL REQUIRED
HERRAMIENTA NECESARIA





PASSO 24
STEP 24
PASO 24

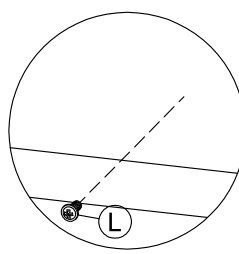
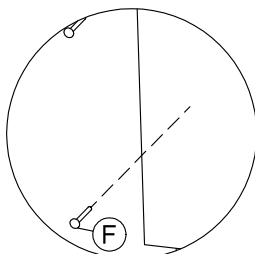
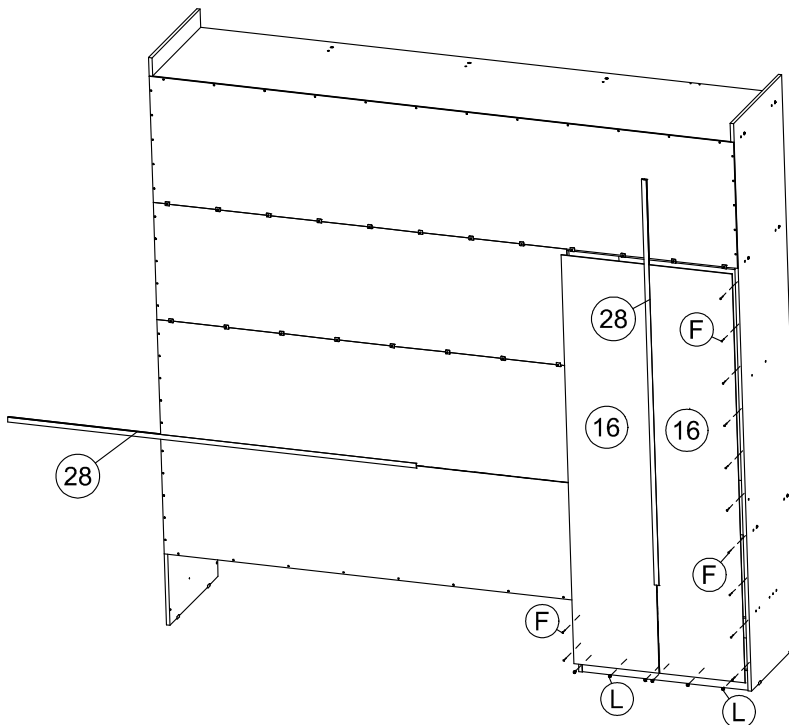
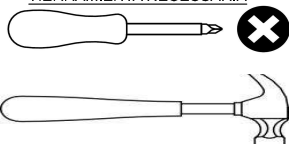
PEÇAS NECESSÁRIAS
PARTS REQUIRED
PIEZAS NECESARIAS

INDICE	QUANT.
16	2
28	2

FERRAGEM NECESSÁRIA
HARDWARE REQUIRED
HERRAMIENTA NECESARIA

INDICE	IMAGEM	QTDE
F		12
L		6

FERRAMENTAS NECESSÁRIAS
TOOL REQUIRED
HERRAMIENTA NECESARIA







PASSO 25
STEP 25
PASO 25

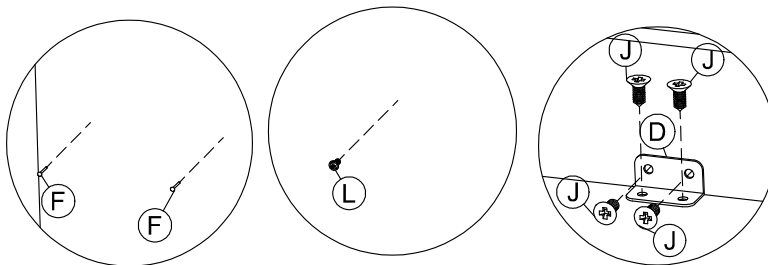
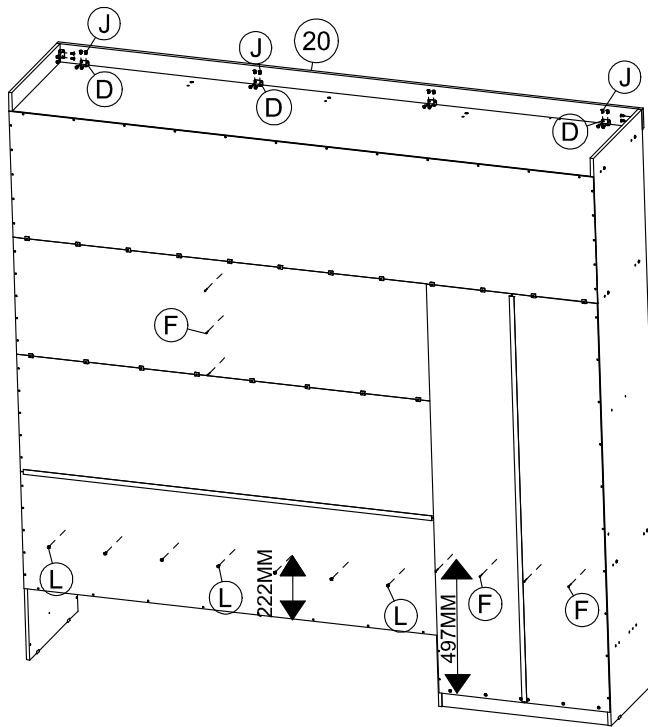
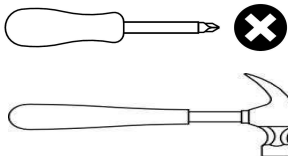
PEÇAS NECESSÁRIAS
PARTS REQUIRED
PIEZAS NECESARIAS

INDICE	QUANT.
20	1

FERRAGEM NECESSÁRIA
HARDWARE REQUIRED
HERRAMIENTA NECESARIA

INDICE	IMAGEM	QTDE
D		6
F		7
J		24
L		7

FERRAMENTAS NECESSÁRIAS
TOOL REQUIRED
HERRAMIENTA NECESARIA


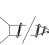


PASSO 26
STEP 26
PASO 26

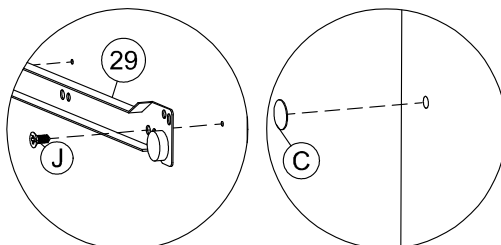
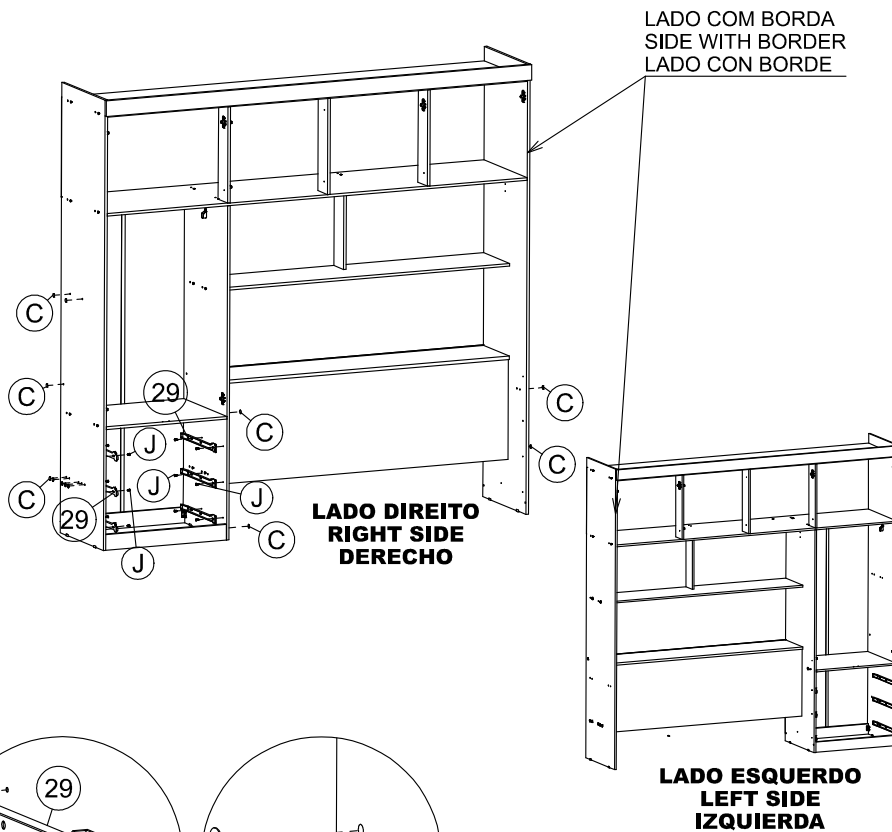
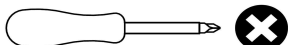
PEÇAS NECESSÁRIAS
PARTS REQUIRED
PIEZAS NECESARIAS

INDICE	QUANT.
29	3

FERRAGEM NECESSÁRIA
HARDWARE REQUIRED
HERRAMIENTA NECESARIA

INDICE	IMAGEM	QTDE
C		17
J		12

FERRAMENTAS NECESSÁRIAS
TOOL REQUIRED
HERRAMIENTA NECESARIA


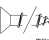


PASSO 27
STEP 27
PASO 27

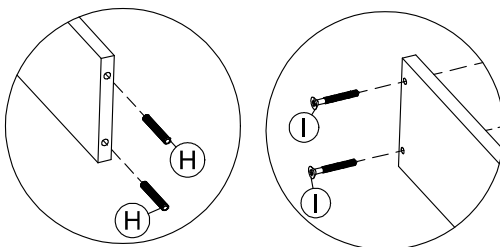
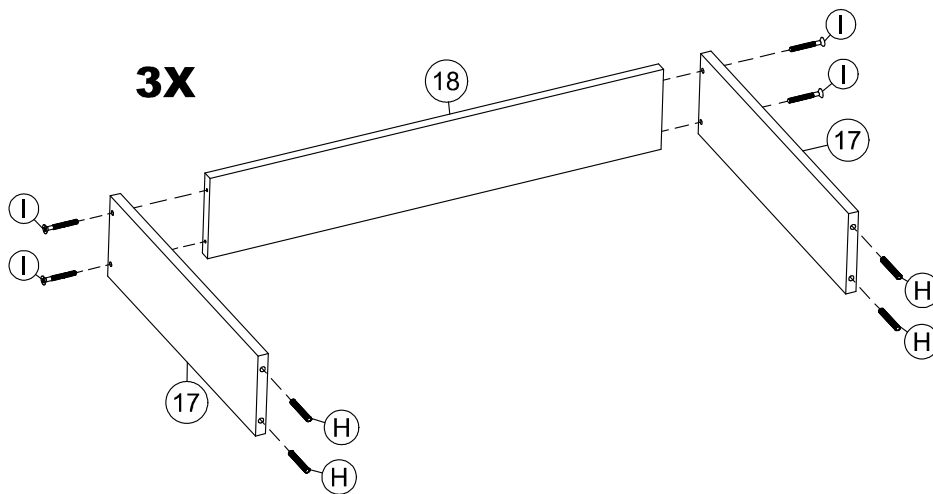
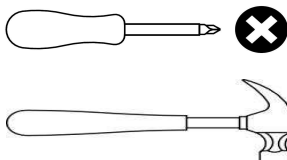
PEÇAS NECESSÁRIAS
PARTS REQUIRED
PIEZAS NECESSARIAS

INDICE	QUANT.
17	6
18	3

HARDWARE REQUIRED
HERRAMIENTA NECESSARIA

INDICE	IMAGEM	QTDE
H		12
I		12

FERRAMENTAS NECESSÁRIAS
TOOL REQUIRED
HERRAMIENTA NECESSARIA


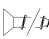
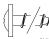


PASSO 28
STEP 28
PASO 28

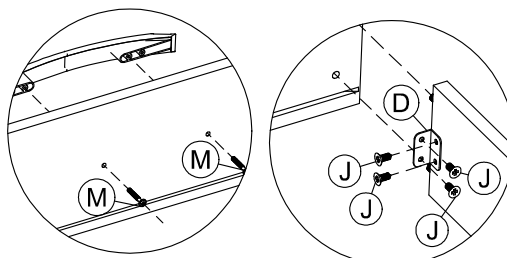
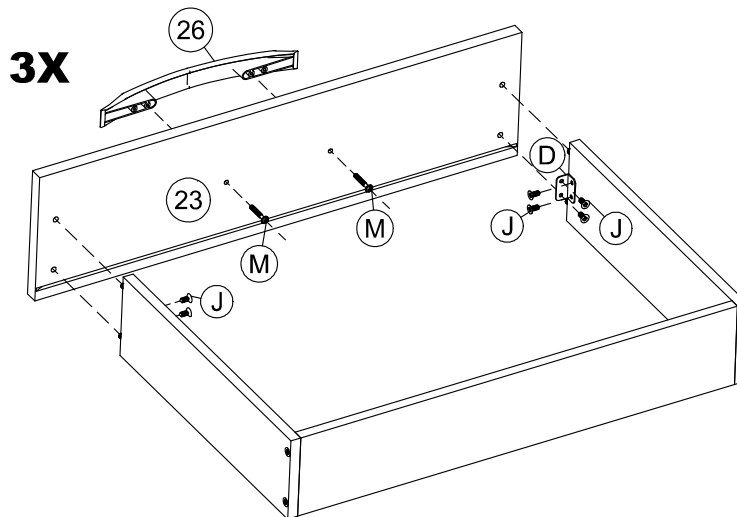
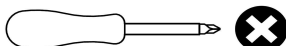
PEÇAS NECESSÁRIAS
PARTS REQUIRED
PIEZAS NECESSARIAS

INDICE	QUANT.
23	3
26	3

FERRAGEM NECESSÁRIA
HARDWARE REQUIRED
HERRAMIENTA NECESSARIA

INDICE	IMAGEM	QTDE
D		6
J		24
M		6

FERRAMENTAS NECESSÁRIAS
TOOL REQUIRED
HERRAMIENTA NECESSARIA



PASSO 29
STEP 29
PASO 29

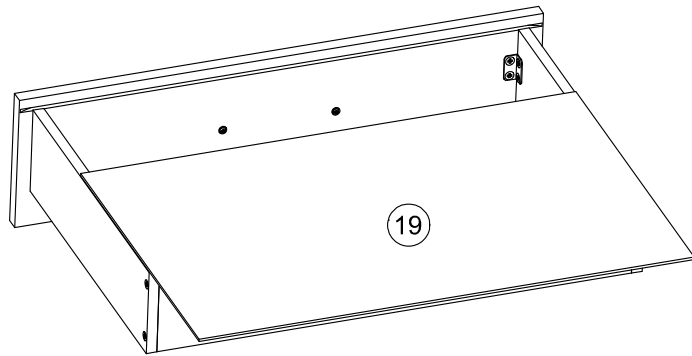
PEÇAS NECESSÁRIAS
PARTS REQUIRED
PIEZAS NECESARIAS

INDICE	QUANT.
19	3

FERRAGEM NECESSÁRIA
HARDWARE REQUIRED
HERRAMIENTA NECESSARIA

FERRAMENTAS NECESSÁRIAS
TOOL REQUIRED
HERRAMIENTA NECESSARIA

3X



PASSO 30
STEP 30
PASO 30

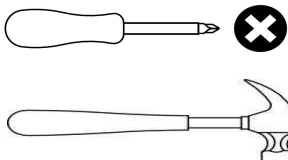
PEÇAS NECESSÁRIAS
PARTS REQUIRED
PIEZAS NECESARIAS

INDICE	QUANT.
29	3

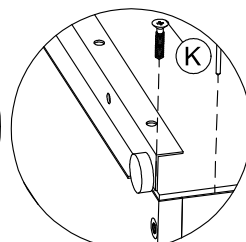
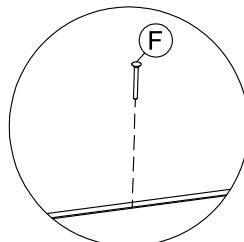
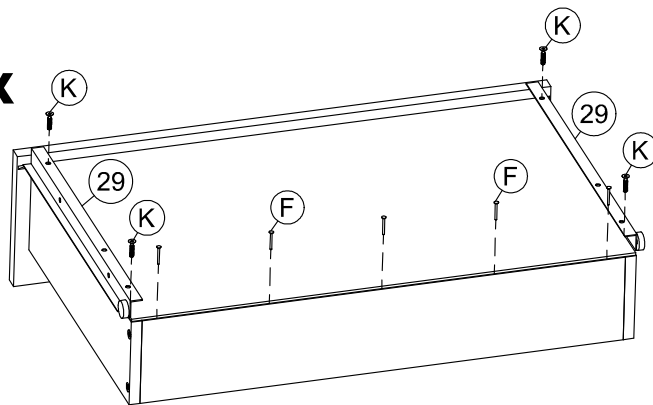
FERRAGEM NECESSÁRIA
HARDWARE REQUIRED
HERRAMIENTA NECESSARIA

INDICE	IMAGEM	QTDE
F		15
K		12

FERRAMENTAS NECESSÁRIAS
TOOL REQUIRED
HERRAMIENTA NECESSARIA



3X






PASSO 31
STEP 31
PASO 31

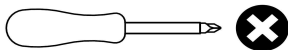
PEÇAS NECESSÁRIAS
PARTS REQUIRED
PIEZAS NECESARIAS

INDICE	QUANT.
24	2
25	3
D5	1

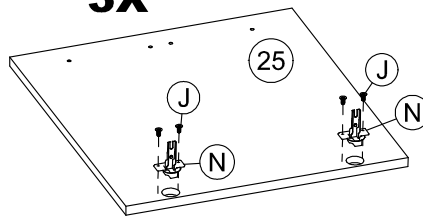
FERRAGEM NECESSÁRIA
HARDWARE REQUIRED
HERRAMIENTA NECESARIA

INDICE	IMAGEM	QTDE
D5		1
J		24
N		16

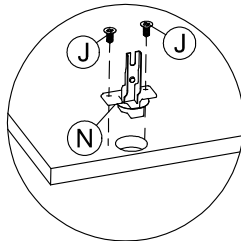
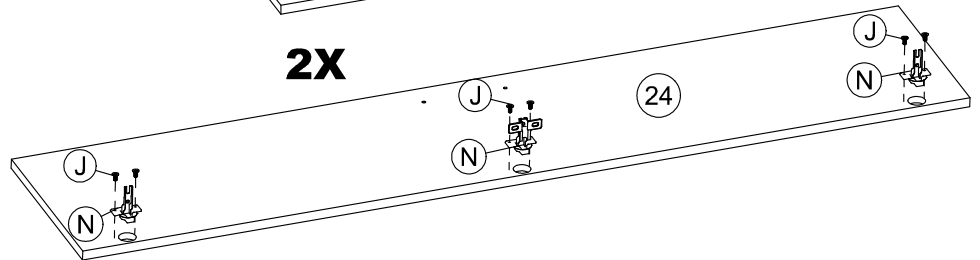
FERRAMENTAS NECESSÁRIAS
TOOL REQUIRED
HERRAMIENTA NECESARIA



3X



2X






PASSO 32
STEP 32
PASO 32

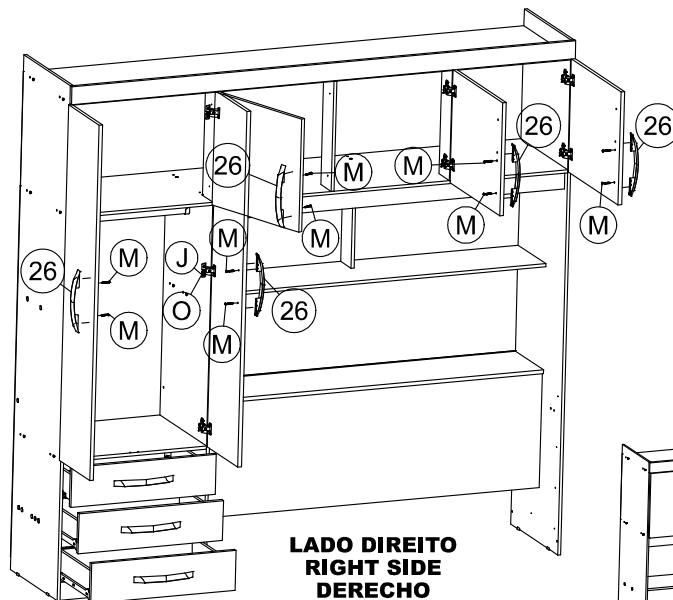
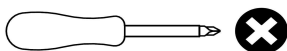
PEÇAS NECESSÁRIAS
PARTS REQUIRED
PIEZAS NECESARIAS

INDICE	QUANT.
24	2
25	3
26	5

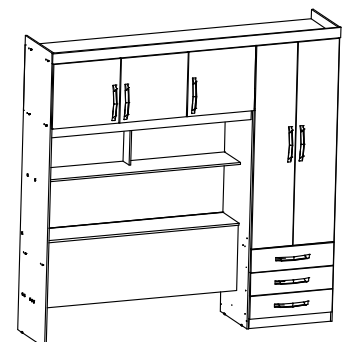
FERRAGEM NECESSÁRIA
HARDWARE REQUIRED
HERRAMIENTA NECESARIA

INDICE	IMAGEM	QTDE
J		4
M		10
O		2

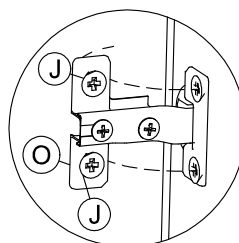
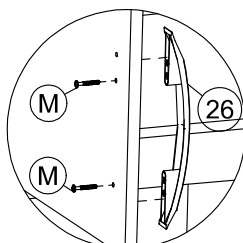
FERRAMENTAS NECESSÁRIAS
TOOL REQUIRED
HERRAMIENTA NECESARIA



LADO DIREITO
RIGHT SIDE
DERECHO



LADO ESQUERDO
LEFT SIDE
IZQUIERDA



Agora que você já comprou o seu móvel, ele merece ser montado do jeito certo.

Erros de montagem causam mais de **60%** dos danos em móveis.

Por que contratar?

Tranquilidade do **início ao fim** da montagem



PROFISSIONAIS QUALIFICADOS

Especialistas certificados na **MadeiraMadeira Serviços**.



FERRAMENTAS PROFISSIONAIS

que **protegem** seus móveis.



AGENDAMENTO EM 24 HORAS

escolha a data e o turno **ideais para** você.



GARANTIA DE 3 MESES

de cobertura **completa**.

Mais de 1 MILHÃO DE MONTAGENS
★ com avaliação **4.7** ★

Mariana S., São Paulo

"Chegaram no horário e montaram tudo rapidamente. Serviço incrível!"



Carlos R., Belo Horizonte

"Tentei montar sozinho e foi um desastre. Com a **MadeiraMadeira Serviços** ficou perfeito."



Ana P., Rio de Janeiro

"Agendamento ágil e **montagem pontual e perfeita**. Recomendo demais!"



Agende agora pelo
QR Code



Madeira**Madeira** Serviços · Atendimento em todo o Brasil

Escaneie o QRCode