

Tempo de Montagem
Assembly Time
Tiempo de Ensamblaje

ENTENDENDO OS CÓDIGOS CARIMBADO NAS PEÇAS:

UNDERSTANDING THE CODES STAMPED IN THE PARTS:
ENTENDIENDO LOS CÓDIGOS CARIBE EN LAS PIEZAS:

00000 000 00

↓ Número da peça / Piece number / Número de pieza
↓ Número do lote / Lot number / Número de lote
↓ Código do produto / Product code / Código del producto

Nº	PEÇAS	PIECE	PIEZA	DIM	QTD
01	BASE MAIOR	BASE	BASE	681x173x25	1
02	BASE MENOR	BASE	BASE	254x173x25	2
03	PE	FEET	PIES	756x171x25	4
04	APOIO DO TAMPO	TOP SUPPORT	SOPORTE SUPERIOR	675x431x15	1

Instruções para a montagem do produto:
Instructions for mounting the product:
Instrucciones para el montaje del producto:

Separe as peças e acessórios de maneira organizada.
Separate the parts and accessories in an organized way.
Separe las piezas y accesorios de forma organizada

Forrar o chão com o papelão das embalagens.
Cover the floor with the cardboard from the pack.
Cubra el suelo con el papelón de los embalajes.

É necessário uma pessoa para montar o produto.
It's necessary one people to assembly the product.
Se requiere una persona para montar el producto.

Ferramentas necessárias (não fornecidas)
Required tools (not supplied)
Herramientas necesarias (no incluidas)

- Chave Philips / Philips Key / Llave Philips
- Chave Fenda / Screwdriver / Llave Fenda
- Martelo / Hammer / Martillo
- Parafusadeira / Electric Screwdriver / Tornillo Electrico

Cuidados para conservação e limpeza do móvel:
Cleaning and care of furniture:
Cuidados para la conservación y la limpieza del mueble:

Não molhar o móvel e não expor em lugar úmido.
Do not moisten the furniture and not to expose in moist places.
No moje el mueble y no ponga en local humedo.

Não expor o móvel próximo de fontes de calor.
Do not expose the furniture next to heat sources.
No exponga el mueble cerca de fuentes emita calor.

Não usar produtos abrasivos.
Do not use abrasive products.
No utilice productos abrasivos.



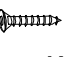


Limpe com flanela limpa e seca.
For cleaning use a clean and dry cloth.
Limpe con franela limpia e seca.

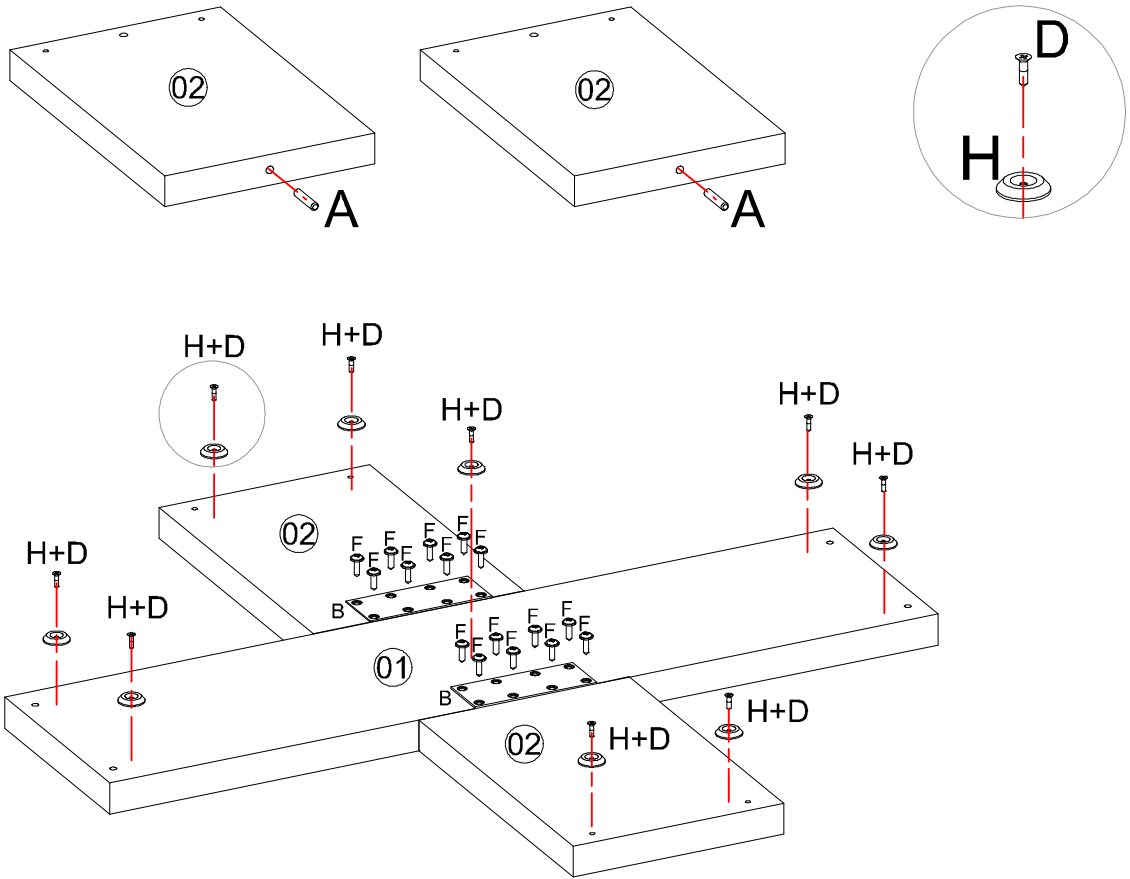
Ao solicitar assistência, informe número da peça e código do acessório
When requesting assistance, tell the part number and serial number of accessory
Al solicitar asistencia, informe el número de pieza y número de serie del accesorio

Atualizado em:
CDIP-009-29512
Revisão - 02

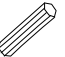



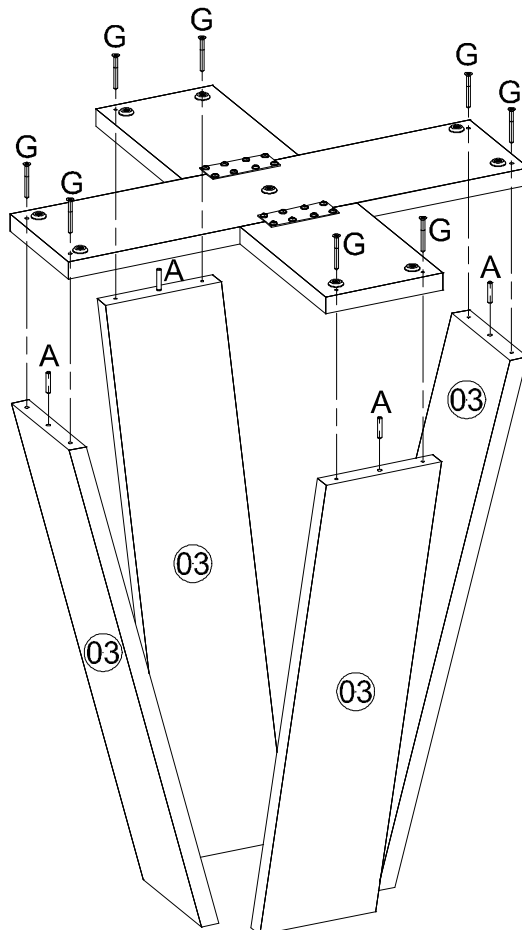
01°

- A**  02x
- H**  09x
- D**  09x
- B**  02x
- F**  16x






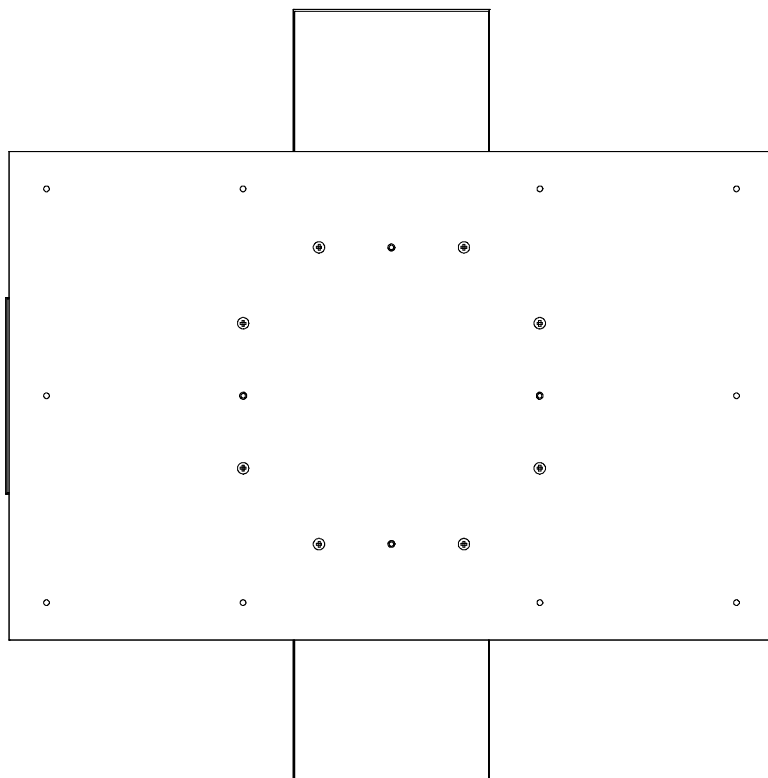
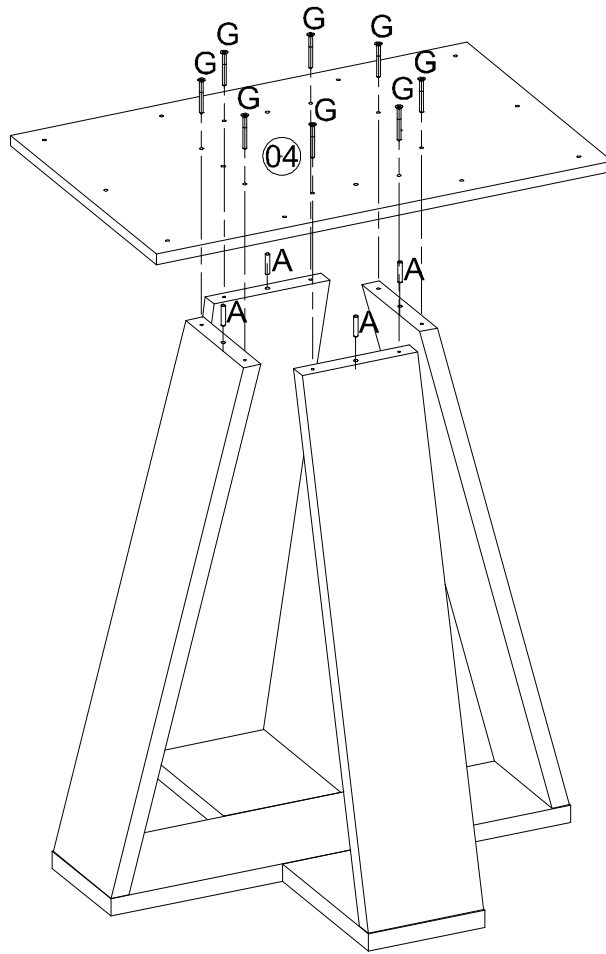
02°

- A**  04x
- G**  08x



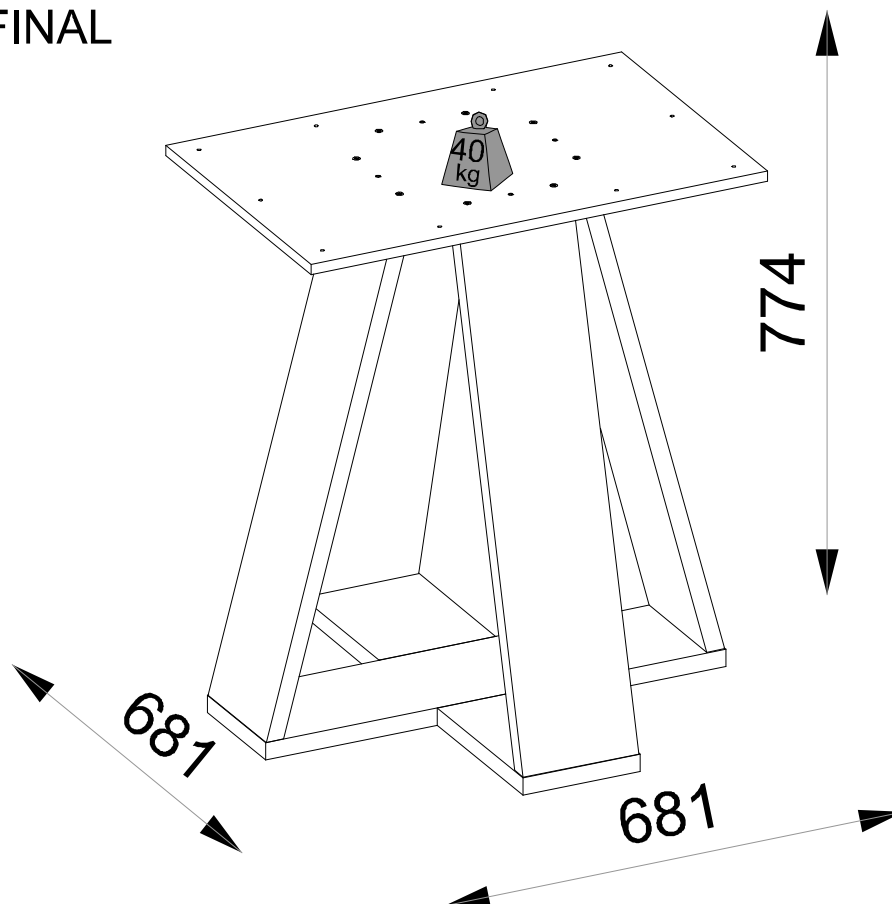
03°

- A  04x
- G  08x
- C  01x



ASPECTO FINAL

FINAL ASPECT
 ASPECTO FINAL



Utilizar parafuso "E" para montar o tampo
 Use "E" screw to mount the top
 Use el tornillo "E" para montar la parte superior

Certificado de Garantia
6
 MESES
PARABÉNS! VOCÊ ACABA DE ADQUIRIR UM PRODUTO COM A QUALIDADE DJ MOVEIS

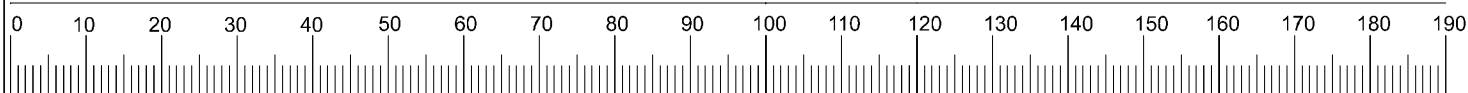
Siga as instruções de montagem e de conservação constantes neste manual. A montagem deve ser realizada por um profissional especializado. Forre o chão com o papelão da embalagem, evitando possíveis riscos ao produto. Utilizar ferramentas adequadas: chave de fenda, philips, martelo de borracha. Obs. Cuidado especial ao apertar os parafusos com parafusadeira. Na limpeza, utilize flanela seca ou úmida. Não utilize produto de origem química tais como: álcool, removedores, polidor ou qualquer produto abrasivo (eles podem reagir com o verniz do produto e danificá-lo). Não exponha o produto diretamente à luz do sol. Não coloque o produto em paredes ou pisos que contenham umidade ou estejam irregulares.

CLIENTE: _____

NOTA FISCAL: _____

Esta garantia não cobre defeitos por mau uso, montagem inadequada, utilização de produtos de limpeza não especificados nesse certificado e excesso de peso.

SR. MONTADOR, este CERTIFICADO é de uso exclusivo do CONSUMIDOR, favor entregá-lo ao mesmo.



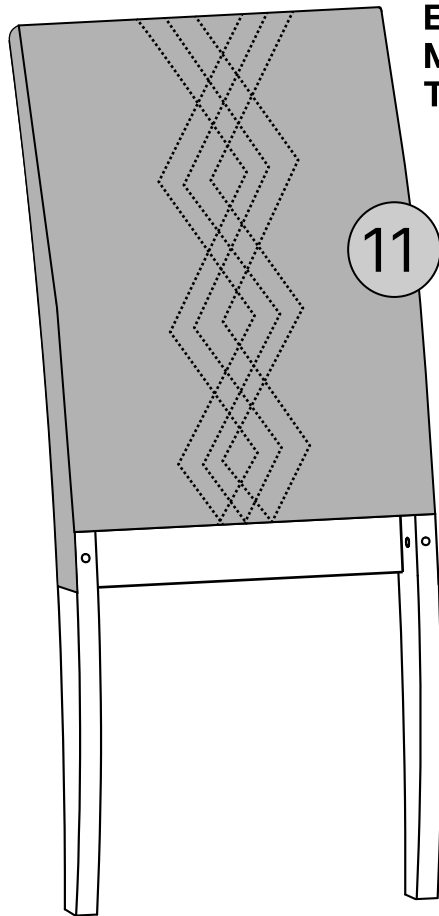
CÓDIGO	ACESSÓRIOS	ACCESSORIES	ACCESSORIOS	QTD.
A	CAVILHA 6X30MM	Dowel 6X30mm	Pin 6X30mm	10
B	CHAPA 40X100X1.2 FIXAÇÃO METÁLICA	Plate	Lámina	2
C	GIZ DE CORREÇÃO 15X8MM	Correction Chalk	Corrección de Tiza	1
D	PARAFUSO 3 X 12 CABECA CHATA	Screw flathead	Tornillo Cabeza Plana	9
E	PARAFUSO 4 X 25 CABECA CHATA	Screw flathead	Tornillo cabeza plana	10
F	PARAFUSO 4X14MM CABECA FLANGEADA	Screw flanged head	Tornillo cabeza embridada	16
G	PARAFUSO 5,0X50 CABECA PHILIPS SOBERBO	Screw flathead	Tornillo cabeza plana	16
H	SAPATA DESLIZADORA 20X4MM PRETA	Sliding foot	Pie deslizante	9

27.658 - CADEIRA YASMIN

Yasmin Chair
Silla Yasmin



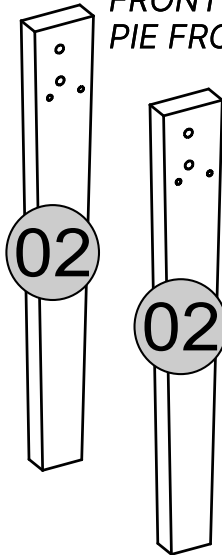
Esquema de montagem para montar uma cadeira
 Assembly manual for mounting 1 chair / Manual de montaje para montaje 1 silla
 Vista Explodida | Detalle de las piezas | Parts detail:



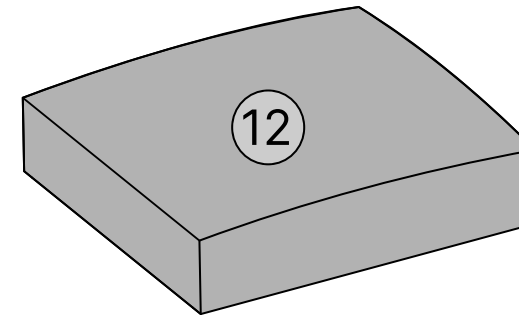
ENCOSTO MONTADO TAPEÇADO
 COVERED TILES
 ENCUESTO TAPEÇADO

PÉ FRONTAL

FRONT FOOT
PIE FRONTAL



ASSENTO MONTADO TAPEÇADO
 SITTING TAPED
 ASIENTO TAPEÇADO



Nº	02	12	11
PEÇAS	PÉ FRONTAL	ASSENTO MONTADO TAPEÇADO	ENCOSTO MONTADO TAPEÇADO
PARTS	FRONT FOOT	TILED MOUNTED SEAT	COVERED MOUNTED BACKREST
PIEZAS	PIE FRONTAL	ASIENTO MONTADO TAPIZADO	RESPALDO MONTADO TAPIZADO
CÓD. PEÇA/PIECE CODE/ CÓD. PIEZA	23268	23270	23269
FIBRA/ FIBER/ FIBRA	MDF	-	-
MEDIDAS (mm) MEASURES (mm) MEDIDAS (mm)	450×68×25	440×420×120	965×420×90
QTD	02	01	01

Instruções para a montagem do produto:
 Instructions for mounting the product
 Instrucciones para el montaje del producto



Separe as peças e acessórios de maneira organizada.
 Separate the parts and accessories in an organized way.
 Separe las piezas y accesorios de forma organizada



Forrar o chão com o papelão das embalagens.
 Cover the floor with the cardboard from the pack.
 Cubra el suelo con el papelón de los embalajes.



É necessário uma pessoa para montar o produto.
 It's necessary one person to assembly the product.
 Se requiere una persona para montar el producto.

Ferramentas necessárias
 (não fornecidas)
 Required tools (not supplied)
 Herramientas necesarias (no incluidas)



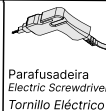
Chave Philips
Philips Key
Llave Philips



Chave Fenda
Screwdriver
Llave Fenda



Martelo
Hammer
Martillo



Parafusadeira
Electric Screwdriver
Tornillo Eléctrico

Cuidados para conservação e limpeza do móvel:

Cleaning and care of furniture:
 Cuidados para la conservación y la limpieza del mueble



Não molhar o móvel e não expor em lugar úmido.
 Do not moisten the furniture and not to expose in moist places.
 No moje el mueble y no ponga en local húmedo.



Não usar produtos abrasivos.
 Do not use abrasive products.
 No utilice productos abrasivos.



Não expor o móvel próximo de fontes de calor.
 Do not expose furniture next to heat sources.
 No exponga el mueble cerca de fuentes emitan calor.



Limpe com flanela limpa e seca.
 For cleaning use a clean and dry cloth.
 Limpe con franela limpia e seca.

ENTENDENDO OS CÓDIGOS
 UNDERSTANDING THE CODES
 ENTENDIENDO LOS CódIGOS

1293.003

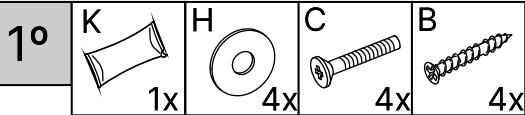


Cód. da peça
Piece code
Part code

Cód. da Cor
Color code
Código de color

27.658 - CADEIRA YASMIN

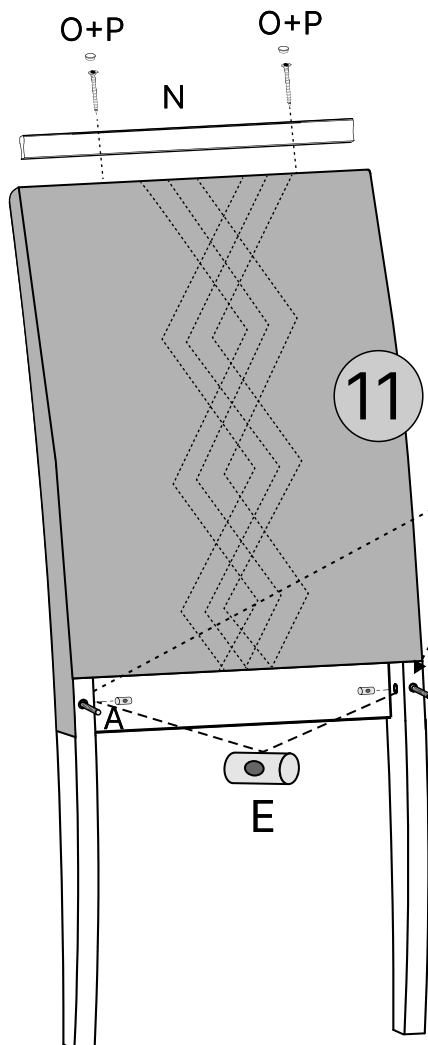
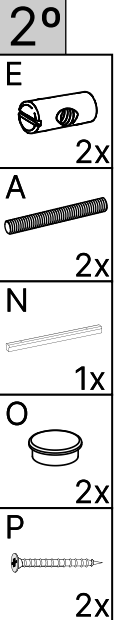
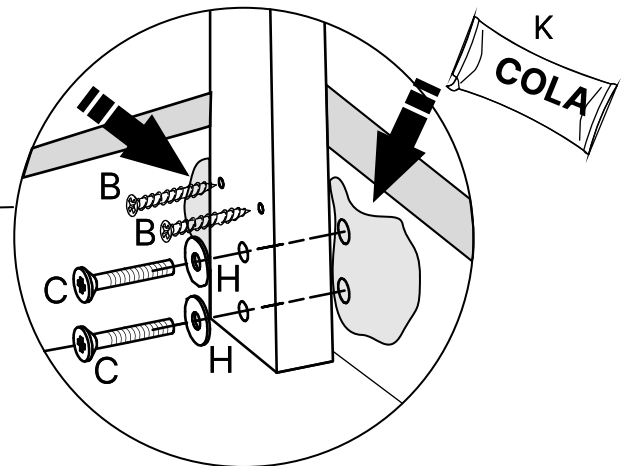
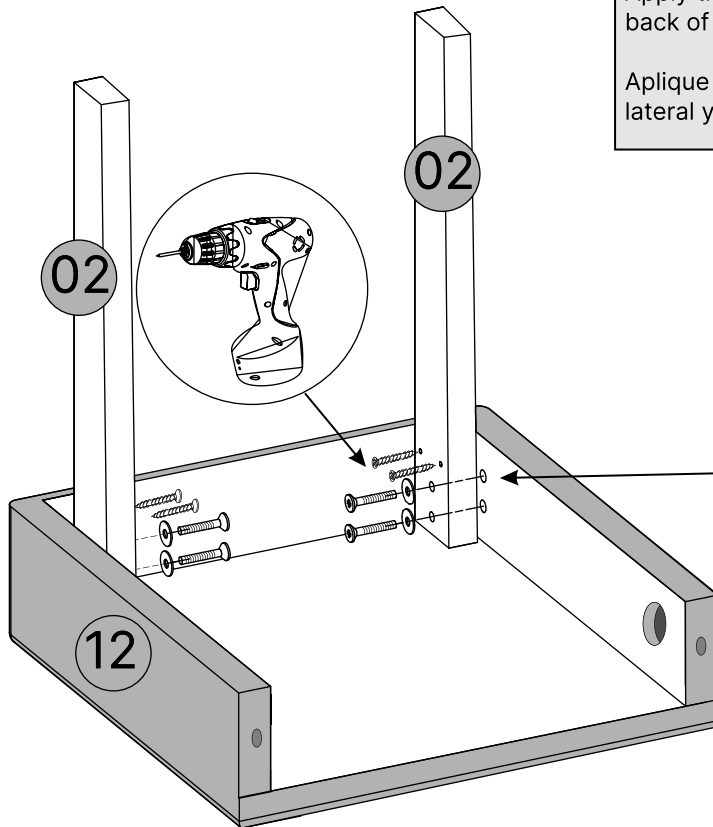
Yasmin Chair
Silla Yasmin



Aplique a cola nas laterais e na frente do assento, onde a lateral e o topo do pé será encaixado.

Apply the glue to the sides and front of the seat, where the side and back of the foot will be engaged.

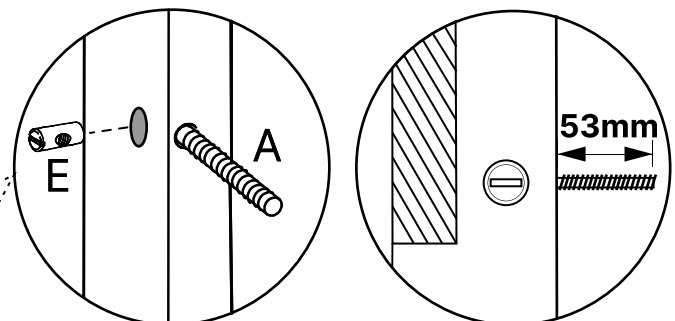
Aplique la cola en los laterales y delante del asiento, donde el lateral y el respaldo del pie será encajado.



Ao fixar as Porcas Cilíndricas (E) deixar o encaixe da chave para fora, como mostra o desenho abaixo

When fixing the Cylindrical Nuts (E) leave the key locking out, as shown in the drawing.

Al fijar las Tuercas Cilíndricas (E) dejar el encaje de la llave hacia fuera, como muestra el dibujo abajo.



ATENÇÃO 1º - Encaixe a Porca Cilíndrica 'E' na furação dos pés traseiros.

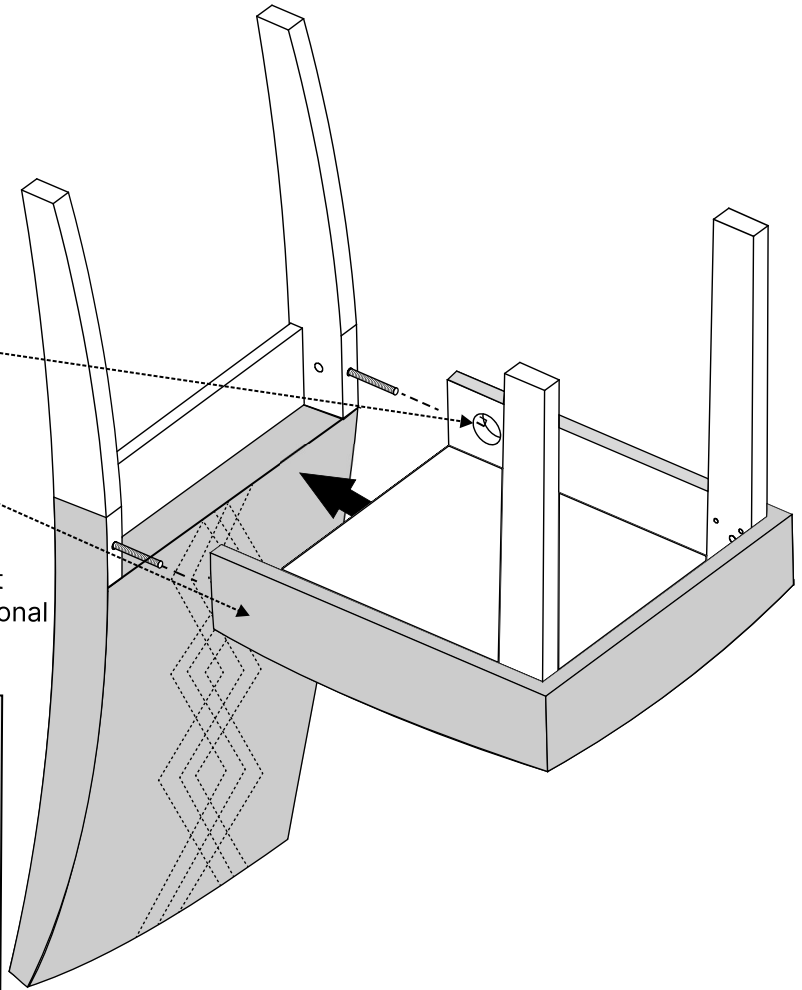
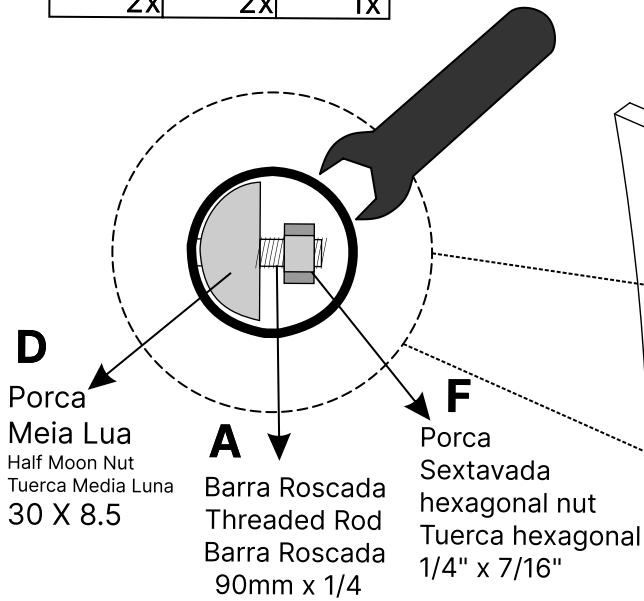
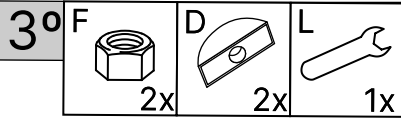
2º - Rosqueie a Barra Roscada 'A' na Porca Cilíndrica 'E' conforme o desenho ao lado.

ATTENTION 1st - Fit the Cylindrical Nut 'E' in the drilling of the hind feet.

2º - Thread the threaded bar 'A' on the Cylindrical Nut 'E' the drawing on the side.

ATENCIÓN 1 - Enganche la Tuerca Cilíndrica 'E' en la perforación de los pies traseros.

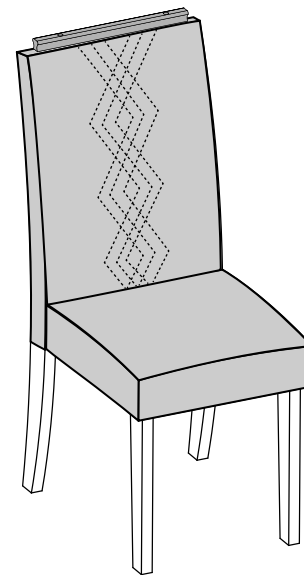
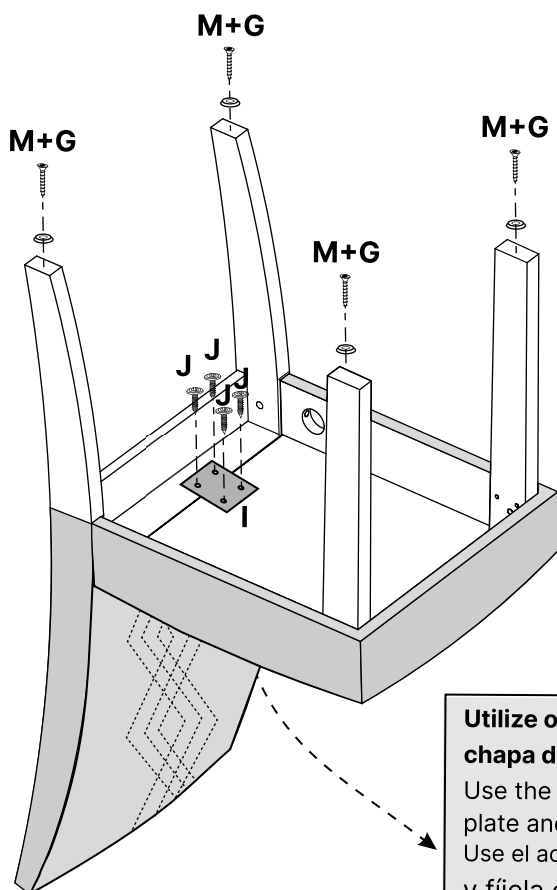
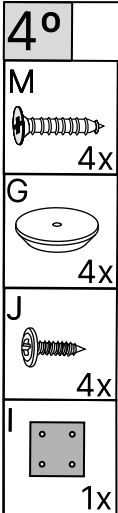
2º - Rosquee la Barra Roscada 'A' en la Tuerca Cilíndrica 'E' conforme el dibujo al lado.



ATENÇÃO Com o auxílio da **Chave de Boca** aperte a **Porca Sextavada 'F'** até chegar a **Porca Meia-Lua 'D'**.

Attention With the help of the Mouthpiece tighten the F-Nut 'F' until reach the Half Moon Nut 'D'.

Atención Con la ayuda de la llave de Boca apriete la Tuerca Sextavada 'F' hasta llegar a la Tuerca Meia-Lua 'D'.



Utilize o acessório "I" para unir o assento e o encosto, centralize a chapa de junção e fixe com o parafuso 4,0×12mm cabeça flangeada.

Use the 'I' attachment to attach the seat and backrest, center the junction plate and secure with the 4.0×12mm screw.

Use el accesorio 'I' para unir el asiento y el respaldo, centre la placa de unión y fíjela con el tornillo de 4.0×12 mm.

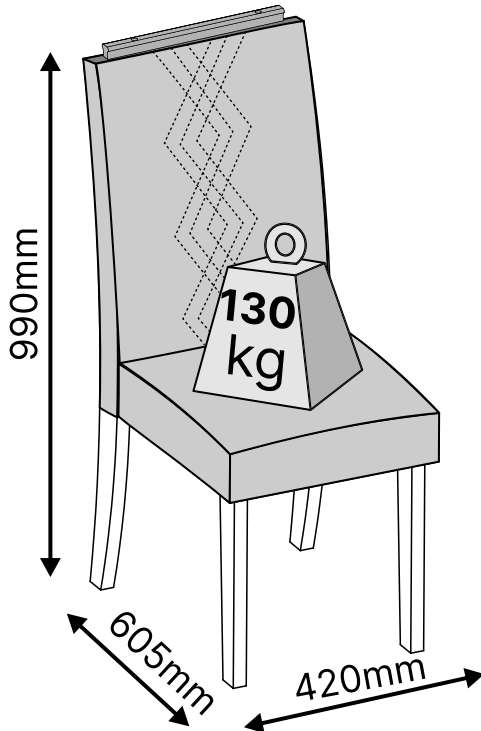
27.658 - CADEIRA YASMIN

Yasmin Chair
Silla Yasmin



Aspecto Final:

Final View: | Vista Final


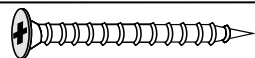




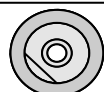

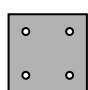



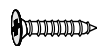


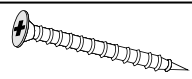


Carga Suportável

Weight supported | Peso suportado

Peso máximo de carga ilustrado no desenho acima distribuídos de maneira uniforme.
Maximum load weight illustrated in the drawing above distributed from uniform way.
Peso máximo de carga ilustrado en el dibujo arriba distribuidos de manera uniforme.

Acessórios / Accessories / accesorios

A  Barra Roscada 90 mm x 1/4 = 2x <i>Threaded Rod 90 mm x 1/4 Barra Roscada 90 mm x 1/4</i>		
B  Parafuso 5,0 x 35 mm = 4x <i>Screw 5,0 x 35 mm Tornillo 5,0 x 35 mm</i>	C  Parafuso 40x1/4" cabeça 13mm Philips= 4x <i>1/4"x40mm Screw Tornillo 1/4"x40mm</i>	
D  Porca Meia-Lua 30 x 8,5 mm = 2x <i>Half Moon Nut 30 x 8.5 mm Tuerca Media Luna 30 x 8.5 mm</i>	E  Porca Cilíndrica 1/4 20x10mm = 2x <i>Cylindrical nut 1/4 20 x 10 mm Tuerca cilíndrica 1/4 20 x 10 mm</i>	
F  Porca Sextavada 1/4" x 7/16" = 2x <i>Hexagonal nut 1/4" x 7/16" Tuerca hexagonal 1/4" x 7/16"</i>	G  Sapata Deslizadora 20x4mm = 4x <i>Sliding Shoe 20x4 mm Zapata Deslizadora 20x4 mm</i>	
H  Arruela Lisa 1/4x3/4mm = 4x <i>Flat washer 1/4x3/4mm Arandela plana 1/4x3/4mm</i>	I  Junção 46x46mm = 1x <i>Junction plate Placa de unión</i>	J  Parafuso 4,0 x 12 mm C.F. = 4x <i>Screw 4,0 x 12 mm Tornillo 4,0 x 12 mm</i>
K  Sachê de Cola = 1x <i>Glue Pegamento</i>	L  Chave de boca 11mm = 1x <i>Wrench Llave de boca</i>	M  Parafuso 3,0x12mm = 4x <i>Screw 3,0x12mm Tornillo 3,0x12mm</i>
N  Espaldar 375X25X20mm = 1x <i>Handle Manija</i>	O  Tapa Furo Plást. 10mm = 2x <i>Tapa hole Tapanes</i>	P  Parafuso 5,0x50mm = 2x <i>Screw 5,0x50 Tornillo 5,0x50</i>

Medidas em mm / Measurements in mm / Medidas en mm



Certificado de Garantia

6
MESES

PARABÉNS ! VOCÊ ACABA DE ADQUIRIR UM PRODUTO COM A QUALIDADE DJ MÓVEIS

Siga as instruções de montagem e de conservação constantes neste manual. A montagem deve ser realizada por um profissional especializado. Forre o chão com o papelão da embalagem, evitando possíveis riscos ao produto. Utilizar ferramentas adequadas: chave de fenda, philips, martelo de borracha. Obs. Cuidado especial ao apertar os parafusos com parafusadeira. Na limpeza, utilize flanela seca ou úmida. Não utilize produto de origem química tais como: álcool, removedores, polidor ou qualquer produto abrasivo. (eles podem reagir com o verniz do produto e danificá-lo). Não exponha o produto diretamente à luz do sol. Não coloque o produto em paredes ou pisos que contenham umidade ou estejam irregulares. Cumprindo todos os requisitos acima, o seu produto estará coberto pela GARANTIA DE 6 MESES, após a emissão da NOTA FISCAL.....

CLIENTE: _____

NOTA FISCAL: _____

Esta garantia não cobre defeitos causados por mau uso, montagem inadequada, utilização de produtos de limpeza não especificados neste certificado e excesso de peso.

SR. MONTADOR, este CERTIFICADO é de uso exclusivo do CONSUMIDOR, favor entregá-lo ao mesmo.

Atualizado em:
26/07/2022
CDIP-009-27.658 Revisão:00



Ao solicitar assistência, informe o número da peça e a cor do produto corretamente.
When need solicit restitution, inform the number of part and color correct.
Al solicitar reposición, informe el número de la pieza y el color correctamente.



DJ - Indústria e Comércio de Móveis Ltda.

Rua Juriti Vermelha nº 210 a 290 - Pq. Industrial V - Cx. Postal 2068 - CEP 86702-280 - Arapongas - Paraná - Brasil
Fone (55) (0**43) 3172-7777 - E-mail: sac@djmouveis.ind.br Site: www.djmouveis.ind.br

Agora que você já comprou o seu móvel, ele merece ser montado do jeito certo.

Erros de montagem causam mais de **60%** dos danos em móveis.

Por que contratar?

Tranquilidade do **início ao fim** da montagem



PROFISSIONAIS QUALIFICADOS

Especialistas certificados na **MadeiraMadeira Serviços**.



FERRAMENTAS PROFISSIONAIS

que **protegem** seus móveis.



AGENDAMENTO EM 24 HORAS

escolha a data e o turno **ideais para** você.



GARANTIA DE 3 MESES

de cobertura **completa**.

Mais de 1 MILHÃO DE MONTAGENS
★ com avaliação **4.7** ★

Mariana S., São Paulo

"Chegaram no horário e montaram tudo rapidamente. Serviço incrível!"



Carlos R., Belo Horizonte

"Tentei montar sozinho e foi um desastre. Com a **MadeiraMadeira Serviços** ficou perfeito."



Ana P., Rio de Janeiro

"Agendamento ágil e **montagem pontual e perfeita**. Recomendo demais!"



Agende agora pelo QR Code

Madeira**Madeira** Serviços · Atendimento em todo o Brasil



Escaneie o QRCode