

# ESQUEMA DE MONTAGEM PARA MONTAR UMA CADEIRA

Assembly manual for mounting 1 chair / Manual de montagem para 1 silla

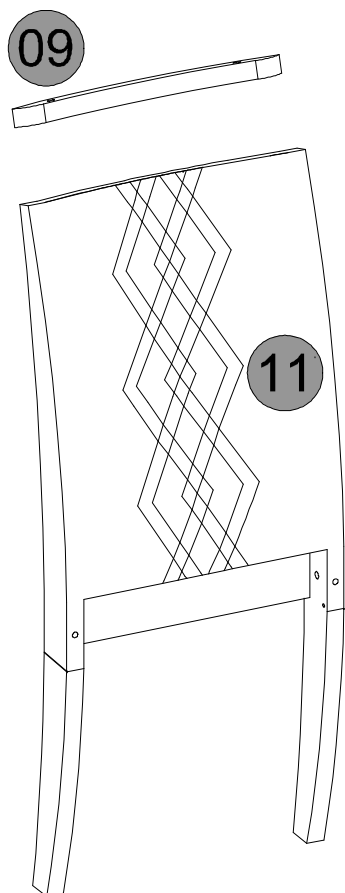
## VISTA EXPLODIDA

Detalle de las piezas / Parts detail

### ENCOSTO MONTADO/TAPEÇADO

Backrest mounted / tapered

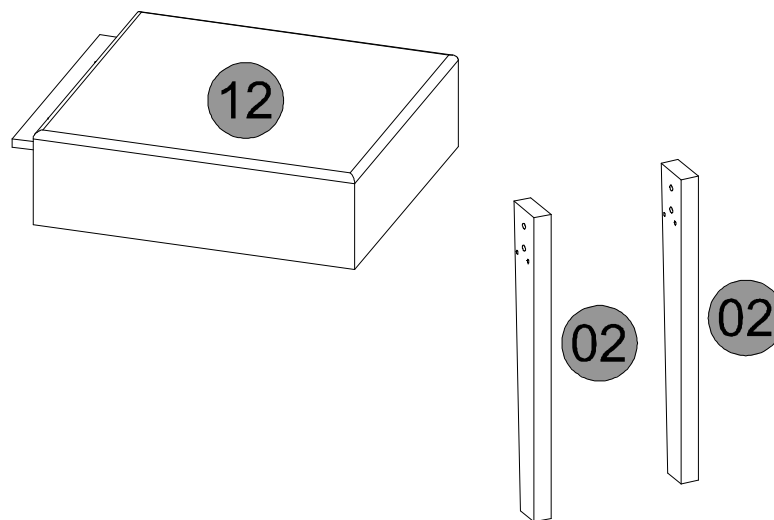
Respaldo Montado / Cubierto



### ASSENTO MONTADO / TAPEÇADO

Seat mounted / tapered

Asiento Montado / Cubierto



N°	02	09	11	12
PEÇAS	PE FRONTAL	ESPALDAR	ENCOSTO MONTADO/TAPEÇADO	ASSENTO MONTADO/TAPEÇADO
PARTS	FRONT FOOT	HANDLE	TAPERED MOUNTED BACKREST	TAPERED MOUNTED SEAT
PIEZAS	PIE FRONTAL	MANIJA	RESPALDO MONTADO TAPIZADO	ASSIENTO MONTADO TAPIZADO
FIBRA/FIBER/FIBRA	MDF	MDF	ESPUMA D13 / TECIDO 100% POLIESTER	ESPUMA D20 / TECIDO 100% POLIESTER
MEDIDAS/MEASURES	441X60X25mm	395X25X25mm	990X430X120mm	500X430X120mm
QTD	2	1	1	1

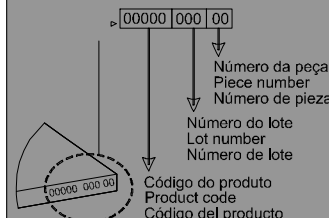


Tempo de Montagem  
Assembly Time  
Tiempo de Ensamblaje

### ENTENDENDO OS CÓDIGOS CARIMBADO NAS PEÇAS:

UNDERSTANDING THE CODES STAMPED IN THE PARTS:

ENTENDIENDO LOS CÓDIGOS CARIBE EN LAS PIEZAS:



### Instruções para a montagem do produto:

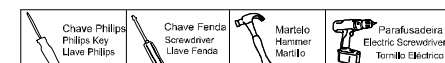
Instructions for mounting the product:  
Instrucciones para el montaje del producto:

**Separar as peças e acessórios de maneira organizada.**  
Separate the parts and accessories in an organized way.  
Separar las piezas y accesorios de forma organizada

**Forrar o chão com o papelão das embalagens.**  
Cover the floor with the cardboard from the pack.  
Cubrir el suelo con el papelón de los embalajes.

**É necessário uma pessoa para montar o produto.**  
It's necessary one person to assemble the product.  
Se requiere una persona para montar el producto.

**Ferramentas necessárias (não fornecidas)**  
Required tools (not supplied)  
Herramientas necesarias (no incluidas)



### Cuidados para conservação e limpeza do móvel:

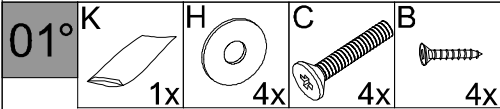
Cleaning and care of furniture:  
Cuidados para la conservación y la limpieza del mueble:

**Não molhar o móvel e não expor em lugar úmido.**  
Do not moisten the furniture and not to expose in moist places.  
No moje el mueble y no ponga en local humedo.

**Não expor o móvel próximo de fontes de calor.**  
Do not expose furniture next to heat sources.  
No exponga el mueble cerca de fuentes emitan calor.

**Não usar produtos abrasivos.**  
Do not use abrasive products.  
No utilice productos abrasivos.

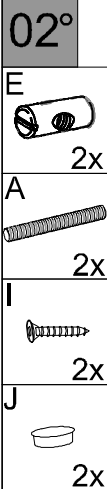
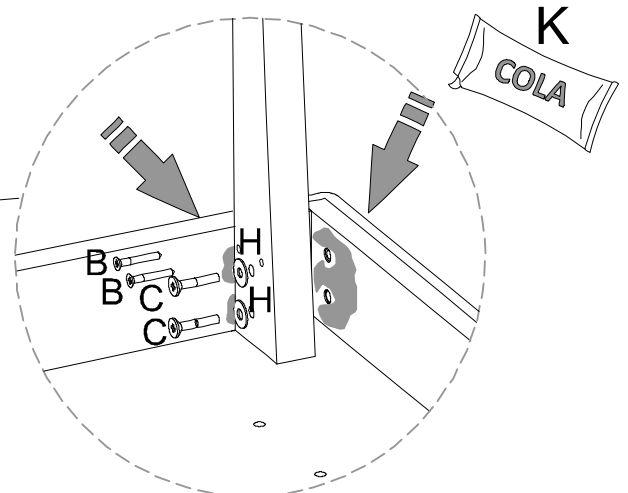
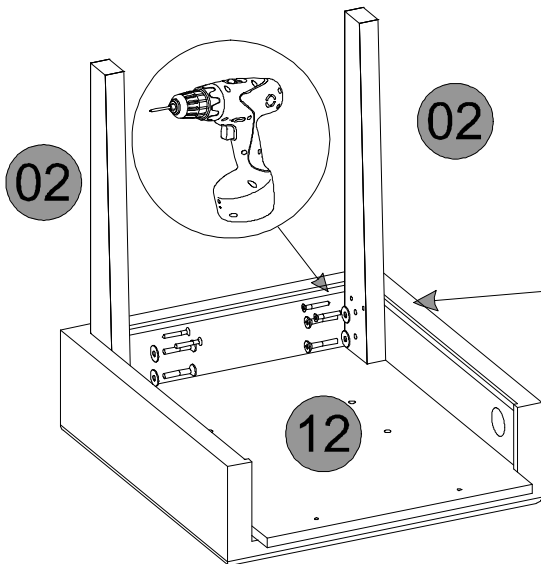
**Limpe com flanela limpa e seca.**  
For cleaning use a clean and dry cloth.  
Limpe con franela limpia e seca.



Aplique a cola nas laterais e na frente do assento, onde a lateral e o topo do pé será encaixado

Apply the glue to the sides and front of the seat, where it will engage sideways and the top of the foot

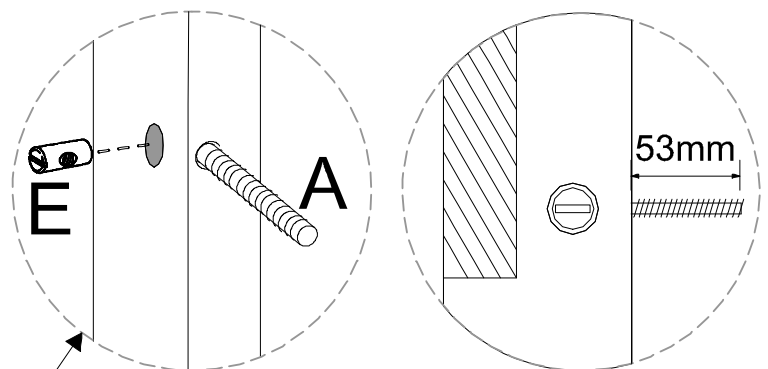
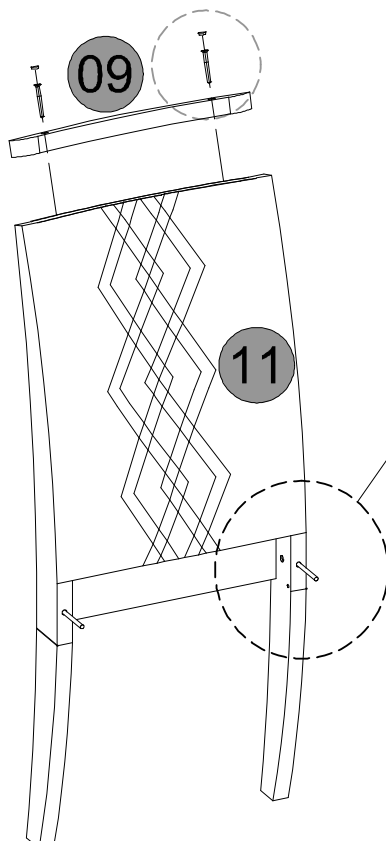
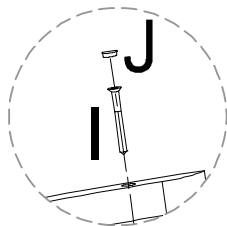
Aplique el pegamento a los lados y la parte delantera del asiento, donde se acoplará alateral y la parte superior del pie



Ao fixar as Porcas Cilíndricas 'E' deixar o encaixe da chave para fora, como mostra o desenho abaixo.

When fixing the Cylindrical Nuts 'E' leave the key locking out, as shown in the drawing.

Al fijar las Tuercas Cilíndricas 'E' dejar el encaje de la llave hacia fuera, como muestra el dibujo abajo.



**ATENÇÃO / ATTENTION / ATENCIÓN**

1° - Encaixe a Porca Cilíndrica 'E' na furação dos pés traseiros.

2° - Rosqueie a Barra Roscada 'A' na Porca Cilíndrica 'E' conforme o desenho ao lado.

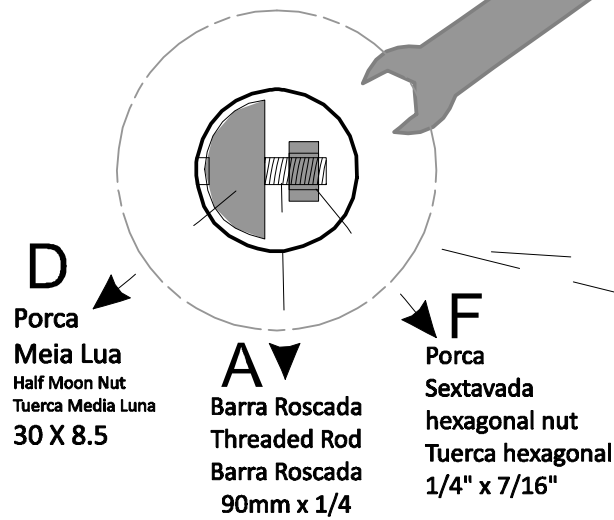
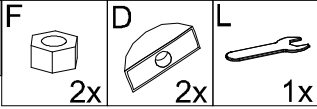
1° - Fit the Cylindrical Nut 'E' in the drilling of the hind feet.

2° - Thread the threaded bar 'A' on the Cylindrical Nut 'E' the drawing on the side.

1° - Enganche la Tuerca Cilíndrica 'E' en la perforación de los pies traseros.

2° - Rosquee la Barra Roscada 'A' en la Tuerca Cilíndrica 'E' conforme el dibujo al lado.

03°

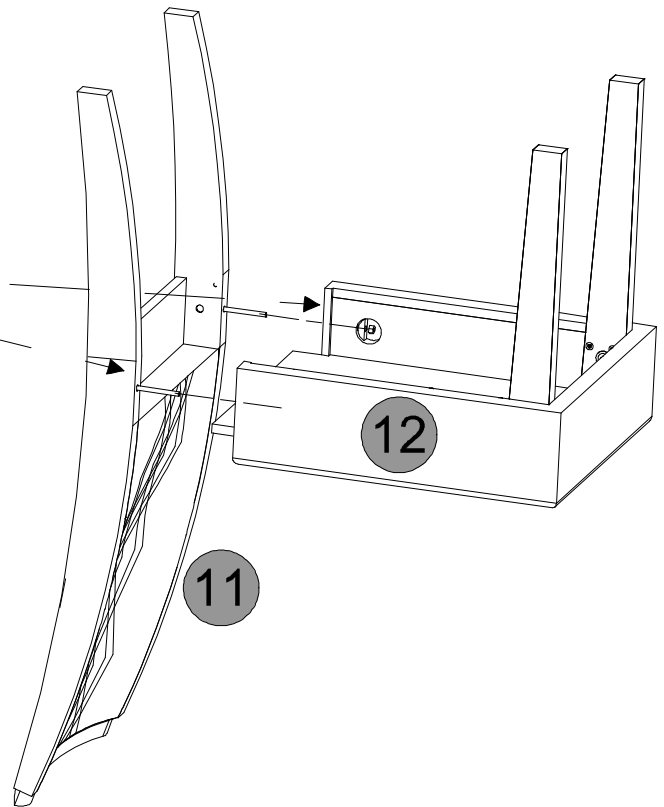


**D**  
Porca  
Meia Lua  
Half Moon Nut  
Tuerca Media Luna  
30 X 8.5

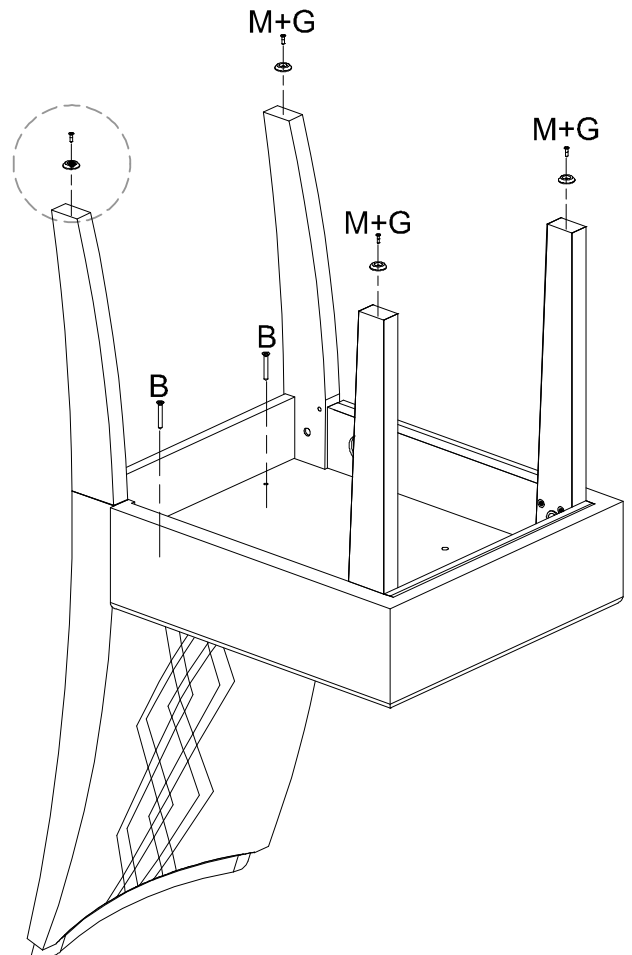
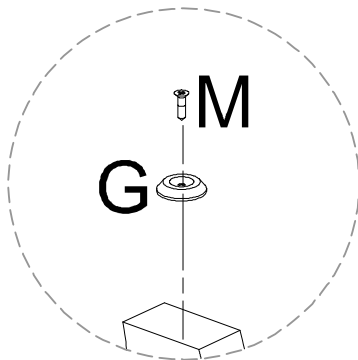
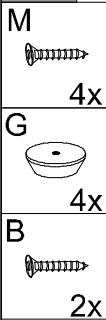
**A**  
Barra Roscada  
Threaded Rod  
Barra Roscada  
90mm x 1/4

**F**  
Porca  
Sextavada  
hexagonal nut  
Tuerca hexagonal  
1/4" x 7/16"

**ATENÇÃO** Com o auxílio da **Chave de Boca** aperte a **Porca Sextavada 'F'** até chegar a **Porca Meia-Lua 'D'**.  
**Attention** With the help of the **Mouthpiece** tighten the **Nut 'F'** until reach the **Half Moon Nut 'D'**.  
**Atención** Con la ayuda de la **llave de Boca** apriete la **Tuerca Sextavada 'F'** hasta llegar a la **Tuerca Meia-Lua 'D'**.



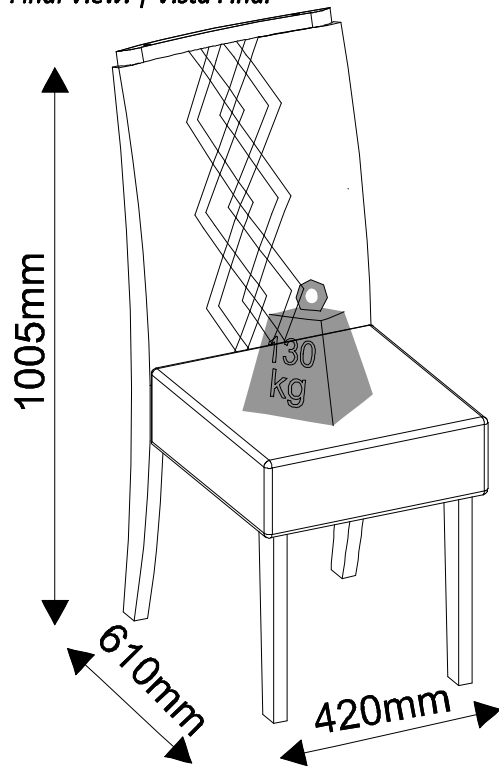
04°



Utilizar o acessório 'B' para unir o assento e o encosto.  
 Use the 'B' attachment to attach the seat and backrest.  
 Use el accesorio 'B' para unir el aiento y el respaldo.


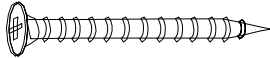




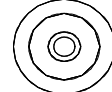

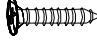


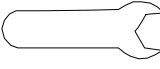
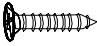

**Aspecto Final:**

Final View: | Vista Final

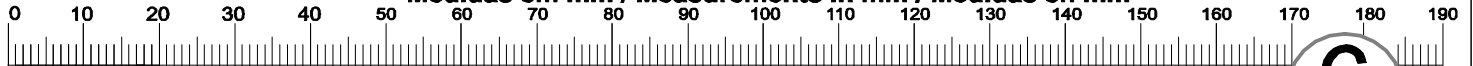
**Carga Suportável****Weight supported | Peso soportado**

Peso máximo de carga ilustrado no desenho acima distribuídos de maneira uniforme.  
Maximum load weight illustrated in the drawing above distributed from uniform way.  
Peso máximo de carga ilustrado en el dibujo arriba distribuidos de manera uniforme.

**Acessórios / Accessories / accesorios**

<b>A</b>  Barra Roscada 90mm x 1/4 = 2x Threaded Rod   Barra Roscada		
<b>B</b>  Parafuso 5,0 x 35mm = 6x Screw Tornillo	<b>C</b>  Parafuso 1/4 x 40mm cabeça 13mm Philips = 4x Screw Tornillo	
<b>D</b>  Porca Meia-Lua 30 x 8,5mm = 2x Half Moon Nut Tuerca Media Luna	<b>E</b>  Porca Cilíndrica 1/4 - 20x10mm = 2x Cylindrical nut Tuerca cilíndrica	
<b>F</b>  Puerca Sextavada 1/4 x 7/16 = 2x Hexagonal nut Tuerca hexagonal	<b>G</b>  Sapata Deslizadora 20x4mm = 4x Sliding Shoe Zapata Deslizadora	
<b>H</b>  Arruela Lisa 1/4 x 3/4 = 4x Flat washer Arandela plana	<b>I</b>  Parafuso 5,0 x 50 = 2x Screw Tornillo	<b>J</b>  Tapa-furo Plástico 10mm = 2x Plastic stopper Tapón de plástico
<b>K</b>  Sachê de Cola = 1x Glue Pegamento	<b>L</b>  Chave de Boca = 1x Wrench Llave de boca	<b>M</b>  Parafuso 3,0x12mm = 4x Screw Tornillo
<b>N</b>  Giz de Correção = 1x Correction chalk Tiza de corrección		

Medidas em mm / Measurements In mm / Medidas en mm



6

MESES

**Certificado de Garantia****PARABÉNS ! VOCÊ ACABA DE ADQUIRIR UM PRODUTO COM A QUALIDADE DJ MÓVEIS**

Siga as instruções de montagem e de conservação constantes neste manual. A montagem deve ser realizada por um profissional especializado. Forre o chão com o papelão da embalagem, evitando possíveis riscos ao produto. Utilizar ferramentas adequadas: chave de fenda, philips, martelo de borracha. Obs. Cuidado especial ao apertar os parafusos com parafusadeira. Na limpeza, utilize flanela seca ou úmida. Não utilize produto de origem química tais como: álcool, removedores, polidor ou qualquer produto abrasivo. (eles podem reagir com o verniz do produto e danificá-lo). Não exponha o produto diretamente à luz do sol. Não coloque o produto em paredes ou pisos que contenham umidade ou estejam irregulares. Cumprindo todos os requisitos acima, o seu produto estará coberto pela **GARANTIA DE 6 MESES**, após a emissão da **NOTA FISCAL**.

CLIENTE: .....

**NOTA FISCAL:**

Esta garantia não cobre defeitos causados por mau uso, montagem inadequada, utilização de produtos de limpeza não especificados neste certificado e excesso de peso.  
SR. MONTADOR, este CERTIFICADO é de uso exclusivo do CONSUMIDOR, favor entregá-lo ao mesmo.

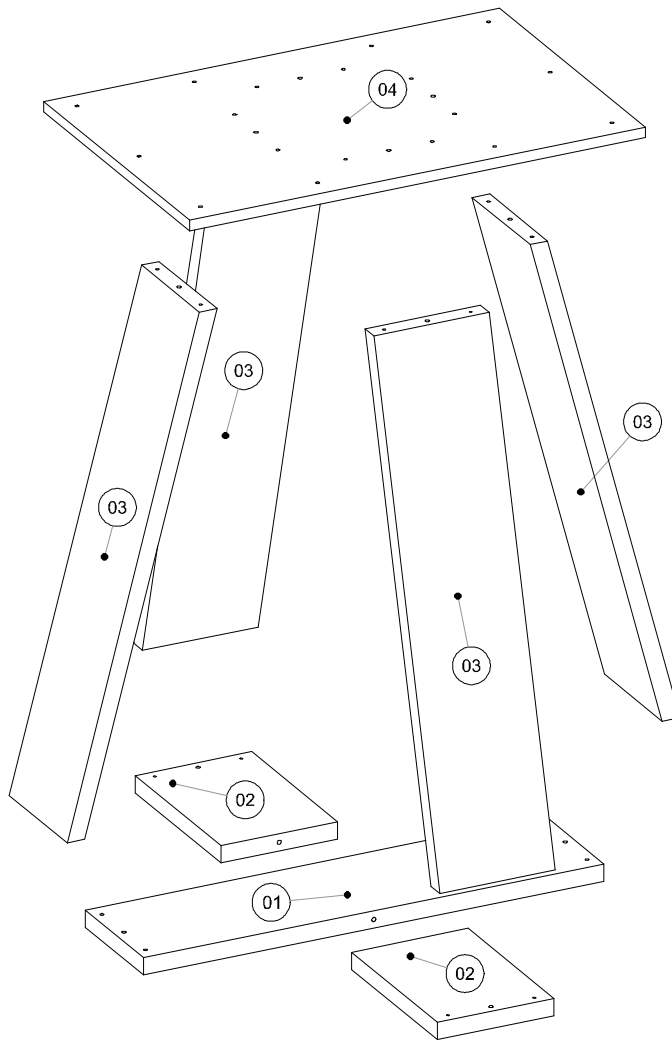


Ao solicitar assistência, informe número da peça e código do acessório  
When requesting assistance, tell the part number and serial number of accessory  
Al solicitar asistencia, informe el número de pieza y número de serie del accesorio



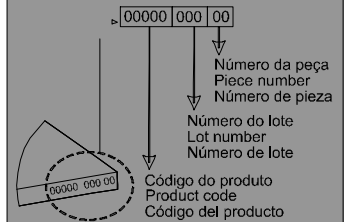
Atualizado em:  
CDIP-009-31074  
Revisão - 00





Tempo de Montagem  
Assembly Time  
Tiempo de Ensamblaje

ENTENDENDO OS CÓDIGOS  
CARIMBADO NAS PEÇAS:  
UNDERSTANDING THE CODES  
STAMPED IN THE PARTS:  
ENTENDIENDO LOS CÓDIGOS  
CARIBE EN LAS PIEZAS:



Nº	PEÇAS	PIECE	PIEZA	DIM	QTD
01	BASE MAIOR	BASE	BASE	681x173x25	1
02	BASE MENOR	BASE	BASE	254x173x25	2
03	PE	FEET	PIES	756x171x25	4
04	APOIO DO TAMPO	TOP SUPPORT	SOPORTE SUPERIOR	675x431x15	1

**Instruções para a montagem do produto:**  
Instructions for mounting the product:  
Instrucciones para el montaje del producto:

Separe as peças e acessórios de maneira organizada.  
Separate the parts and accessories in an organized way.  
Separe las piezas y accesorios de forma organizada

Forrar o chão com o papelão das embalagens.  
Cover the floor with the cardboard from the pack.  
Cubra el suelo con el papelón de los embalajes.

É necessário uma pessoa para montar o produto.  
It's necessary one people to assembly the product.  
Se requiere una persona para montar el producto.

Ferramentas necessárias (não fornecidas)  
Required tools (not supplied)  
Herramientas necesarias (no incluidas)

**Cuidados para conservação e limpeza do móvel:**  
Cleaning and care of furniture:  
Cuidados para la conservación y la limpieza del mueble:

Não molhar o móvel e não expor em lugar úmido.  
Do not moisten the furniture and not to expose in moist places.  
No moje el mueble y no ponga en local húmedo.

Não expor o móvel próximo de fontes de calor.  
Do not expose the furniture next to heat sources.  
No exponga el mueble cerca de fuentes emittan calor.

Não usar produtos abrasivos.  
Do not use abrasive products.  
No utilice productos abrasivos.



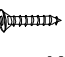
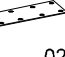

Limpe com flanela limpa e seca.  
For cleaning use a clean and dry cloth.  
Limpe con franela limpia e seca.

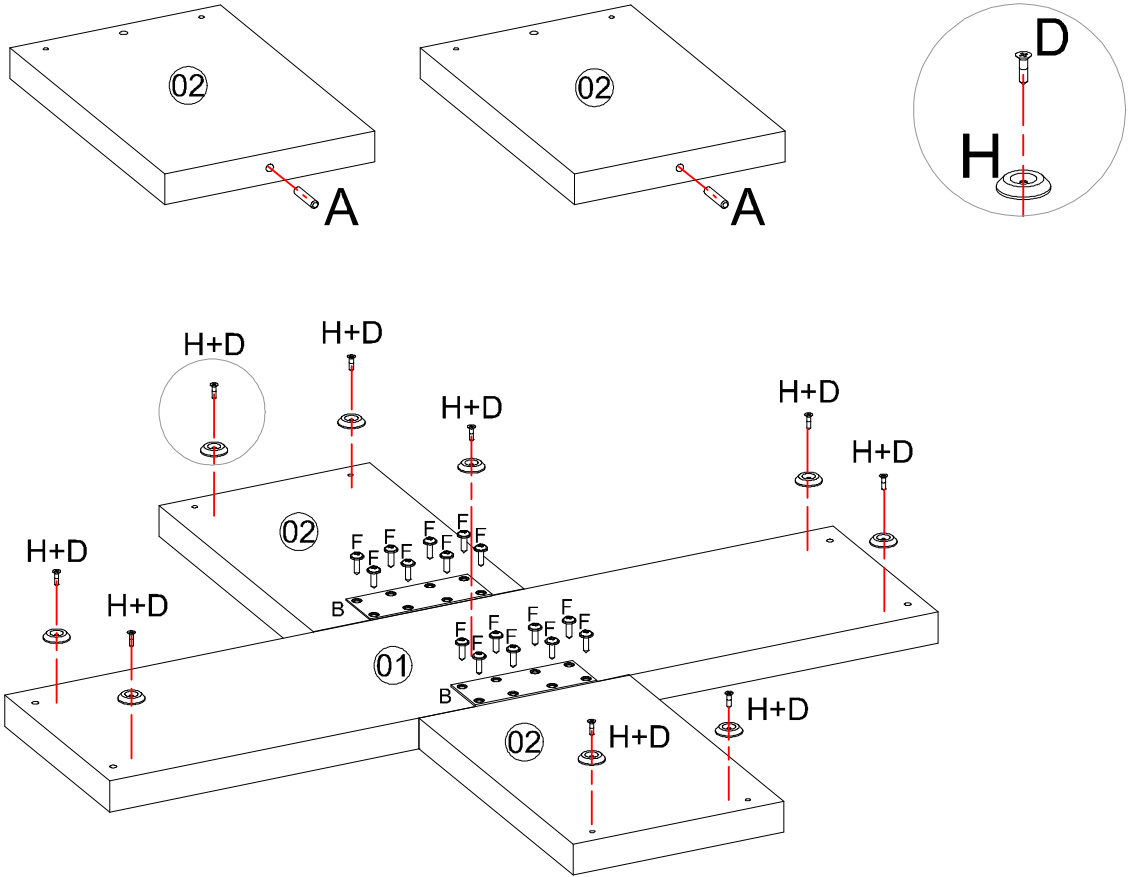
**Ao solicitar assistência, informe número da peça e código do acessório**  
When requesting assistance, tell the part number and serial number of accessory  
Al solicitar asistencia, informe el número de pieza y número de serie del accesorio

**Atualizado em:**  
CDIP-009-29512  
Revisão - 02

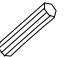



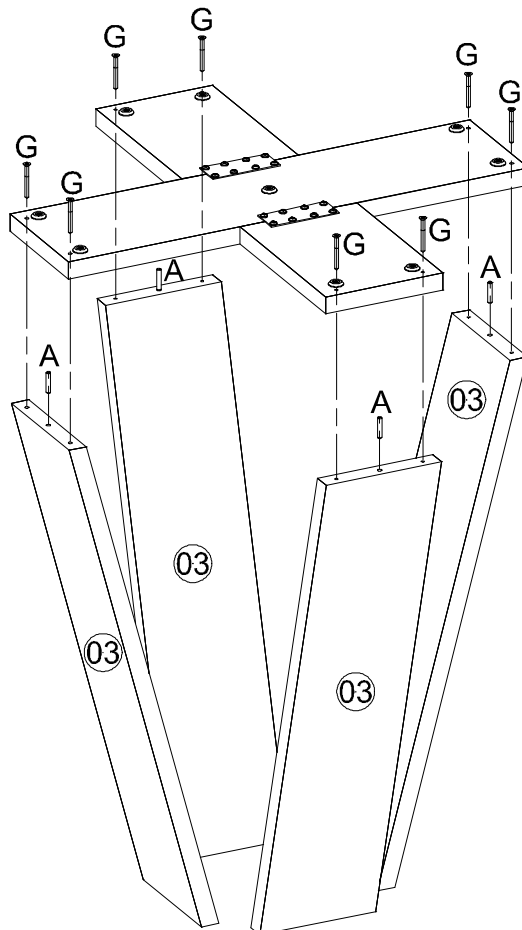
01°

- A**  02x
- H**  09x
- D**  09x
- B**  02x
- F**  16x






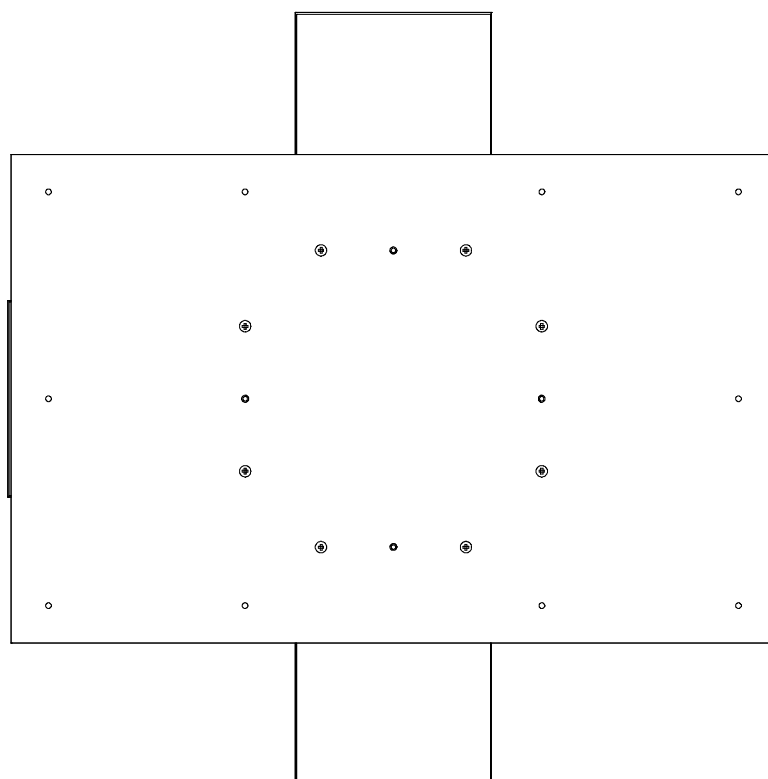
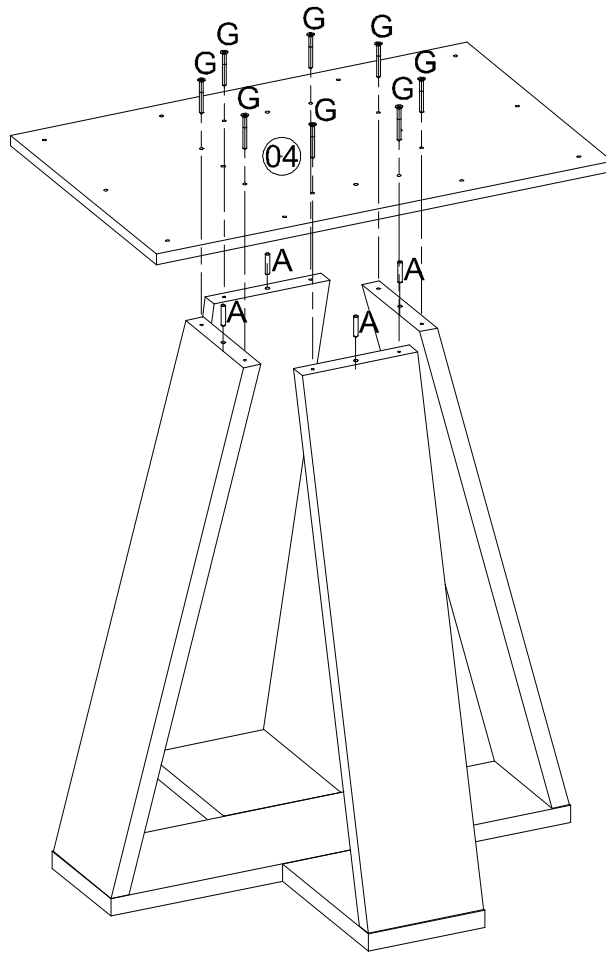
02°

- A**  04x
- G**  08x



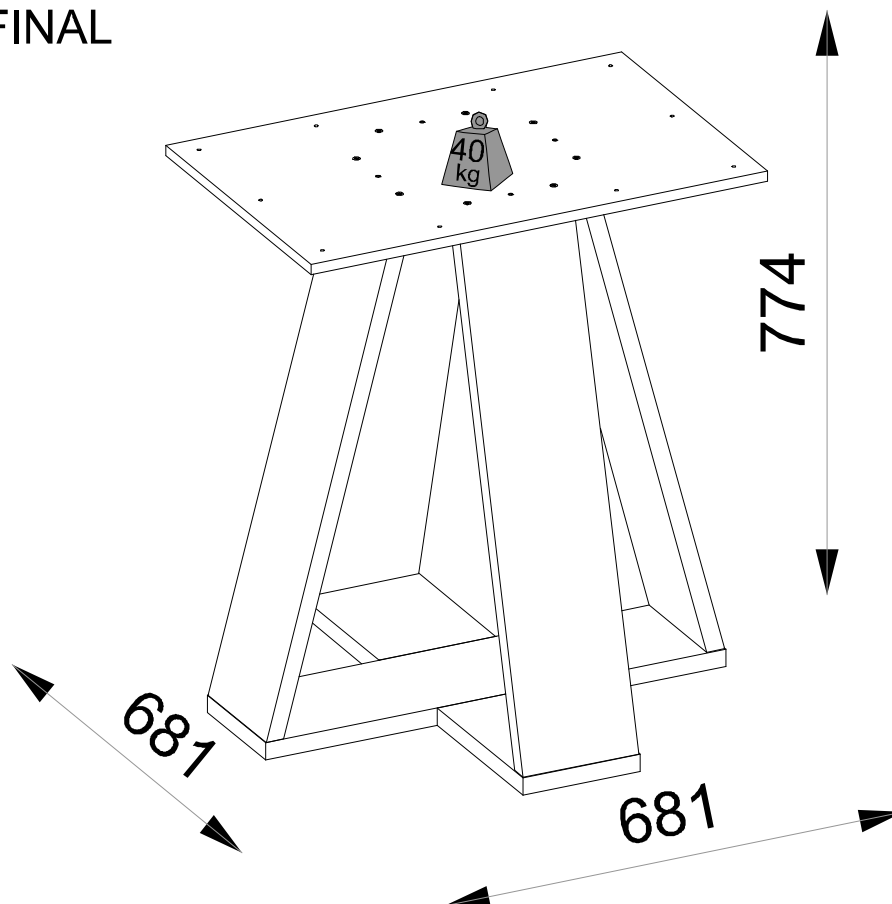
03°

- A  04x
- G  08x
- C  01x



**ASPECTO FINAL**

FINAL ASPECT  
ASPECTO FINAL



Utilizar parafuso "E" para montar o tampo  
Use "E" screw to mount the top  
Use el tornillo "E" para montar la parte superior

**Certificado de Garantia**
**6**  
MESES
**PARABÉNS! VOCÊ ACABA DE ADQUIRIR UM PRODUTO COM A QUALIDADE DJ MOVEIS**

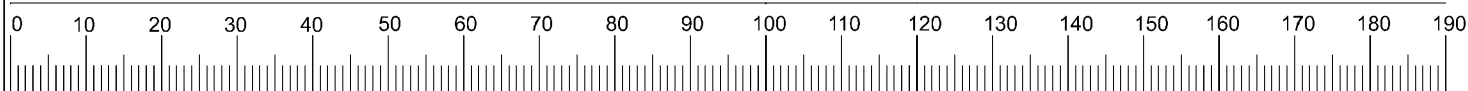
Siga as instruções de montagem e de conservação constantes neste manual. A montagem deve ser realizada por um profissional especializado. Forre o chão com o papelão da embalagem, evitando possíveis riscos ao produto. Utilizar ferramentas adequadas: chave de fenda, philips, martelo de borracha. Obs. Cuidado especial ao apertar os parafusos com parafusadeira. Na limpeza, utilize flanela seca ou úmida. Não utilize produto de origem química tais como: álcool, removedores, polidor ou qualquer produto abrasivo (eles podem reagir com o verniz do produto e danificá-lo). Não exponha o produto diretamente à luz do sol. Não coloque o produto em paredes ou pisos que contenham umidade ou estejam irregulares.

CLIENTE: \_\_\_\_\_

NOTA FISCAL: \_\_\_\_\_

Esta garantia não cobre defeitos por mau uso, montagem inadequada, utilização de produtos de limpeza não especificados nesse certificado e excesso de peso.

SR. MONTADOR, este CERTIFICADO é de uso exclusivo do CONSUMIDOR, favor entregá-lo ao mesmo.



CÓDIGO	ACESSÓRIOS	ACCESSORIES	ACCESSORIOS	QTD.
A	CAVILHA 6X30MM	Dowel 6X30mm	Pin 6X30mm	10
B	CHAPA 40X100X1.2 FIXAÇÃO METÁLICA	Plate	Lámina	2
C	GIZ DE CORREÇÃO 15X8MM	Correction Chalk	Corrección de Tiza	1
D	PARAFUSO 3 X 12 CABECA CHATA	Screw flathead	Tornillo Cabeza Plana	9
E	PARAFUSO 4 X 25 CABECA CHATA	Screw flathead	Tornillo cabeza plana	10
F	PARAFUSO 4X14MM CABECA FLANGEADA	Screw flanged head	Tornillo cabeza embridada	16
G	PARAFUSO 5,0X50 CABECA PHILIPS SOBERBO	Screw flathead	Tornillo cabeza plana	16
H	SAPATA DESLIZADORA 20X4MM PRETA	Sliding foot	Pie deslizante	9