

Ref.	Descrição	Dimensões (mm)	Quant.
1	BASE	2049 X 600 X 15	01
2	CHAPÉU	2049 X 600 X 15	01
3	LATERAL ESQUERDA	2350 X 600 X 15	01
4	LATERAL DIREITA	2350 X 600 X 15	01
5	DIVISÓRIAS	2260 X 525 X 15	02
6	PRATELEIRA	673 X 520 X 15	13
7	TAMPO DO CALCEIRO	673 X 360 X 15	01
8	ESPAÇADOR DO GAVETEIRO	585 X 80 X 15	04
9	RODAPÉ	2049 X 60 X 15	02
10	FUNDO	2290 X 339 X 3	06
11	FUNDO GAVETA	617 X 450 X 3	03
12	FRENTE DA GAVETA	635 X 170 X 15	03
13	LATERAIS DA GAVETA	450 X 150 X 15	06
14	CONTRAFUNDO GAVETA	587 X 150 X 15	06
15	PORTA ESPELHO	2230 X 630 X 15	01
16	GABARITO P/ PRATELEIRA	70 X 200	01
17	GABARITO P/ PRATELEIRA	70 X 310	01

A	Cavilha 6 x 30	16	
B	Parafuso 3,5 x 16mm	124	
C	Parafuso 4,0 x 25mm	20	
D	Parafuso 4,0 x 40mm	20	
E	Suporte Cabideiro	04	
F	Tubo Cabideiro 667mm	02	
G	Parafuso Flangeado 3,5 x 16mm	48	
H	Cantoneira Metálica 2 Furos	52	
I	Prego 10 x 10	90	
J	Tapa Furo	20	
K	Corrediça Telescópica 350 mm	03 PARES	
L	Parafuso 4,0 x 35mm	14	
M	Parafuso 3,0 x 20mm	06	
N	Kit Porta De Correr	02	
O	Guia Superior	02	
P	Freio / Batente	02	
Q	Trilho Superior	01	
R	Trilho Inferior	01	
S	Jução de Fundo	20	
T	Perfil H 2290mm	03	

MANUAL CLOSET

*ATENÇÃO. Todas as prateleiras são fixadas com cantoneiras, EXETO a prateleira que vai em cima das gavetas que será fixada com parafusos.



*ATENÇÃO. Confira medidas do entre vão para fixação das prateleira com espaçamento indicado na figura 01.

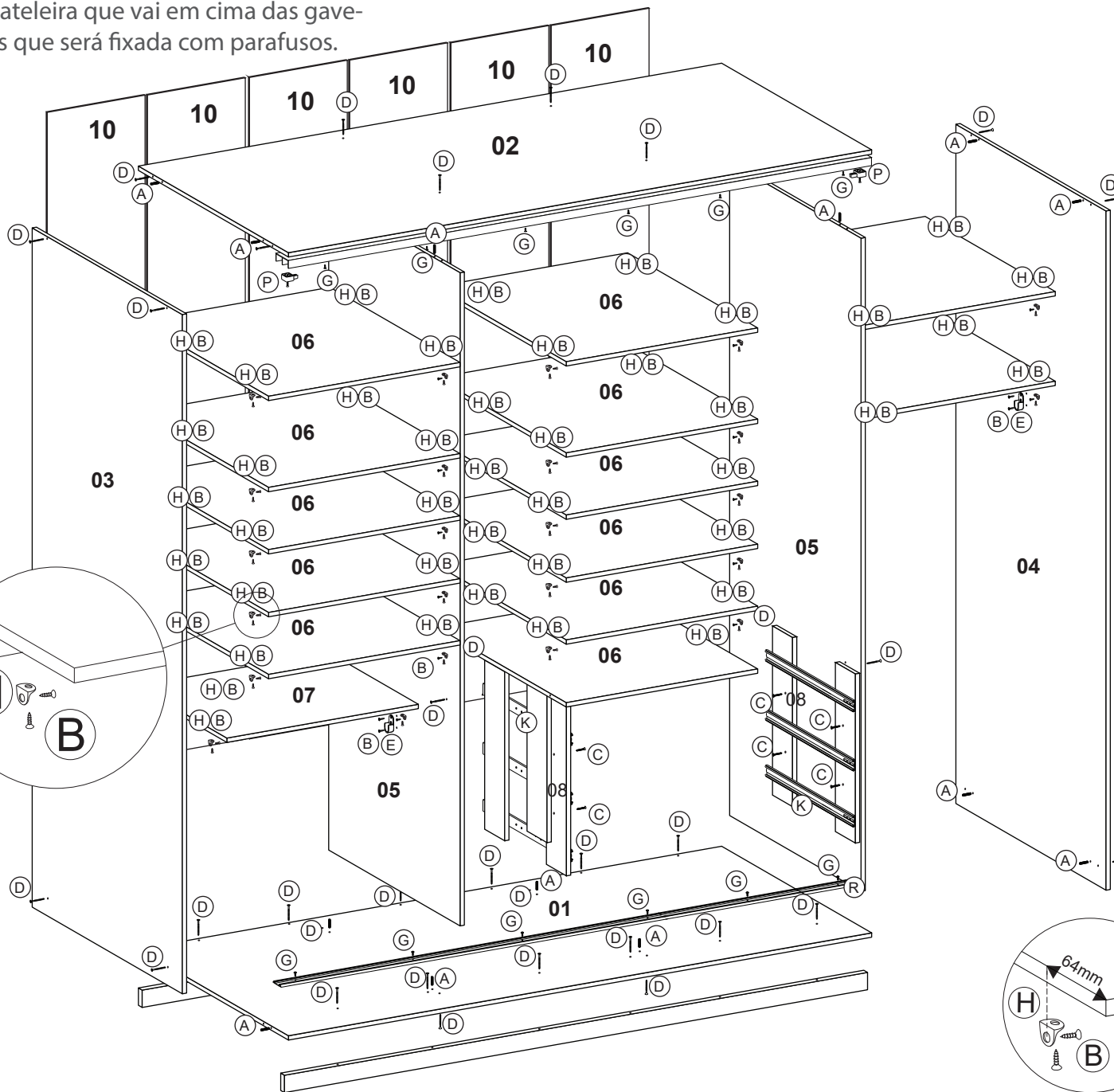
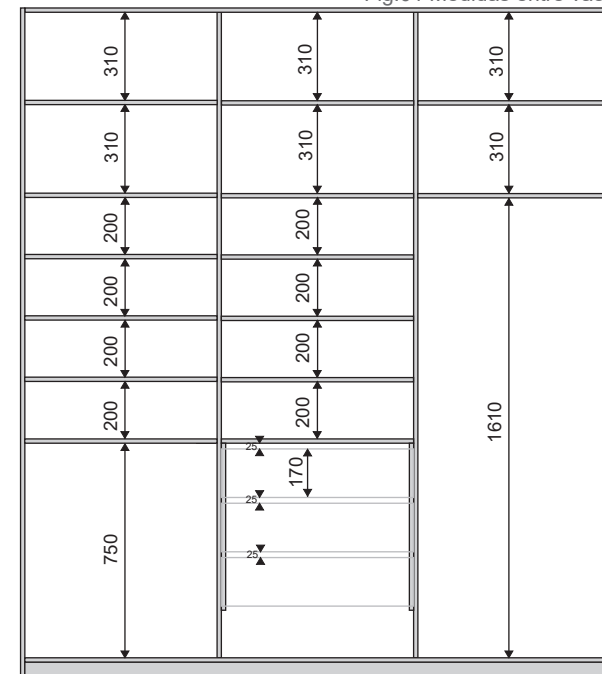


Fig.01 Medidas entre vão.



*ATENÇÃO. As cantoneiras devem ser fixadas nos quatro cantos de cada prateleira 64mm. E com apoio do GABARITO pode ser feita a fixação no roupeiro na altura correta.

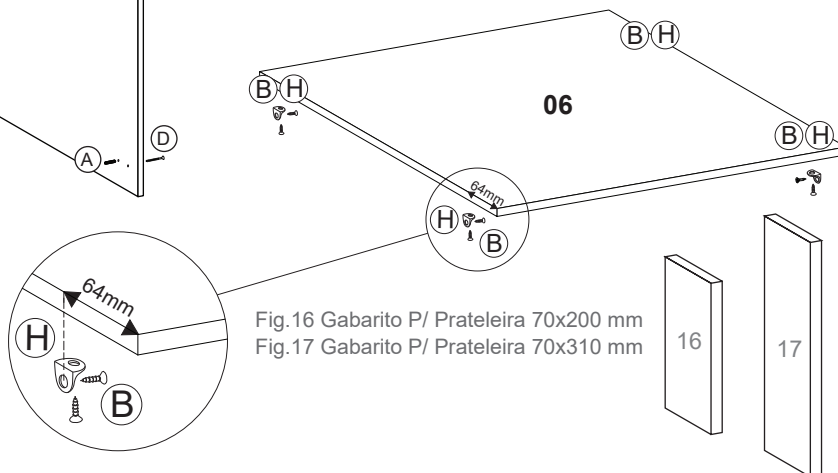
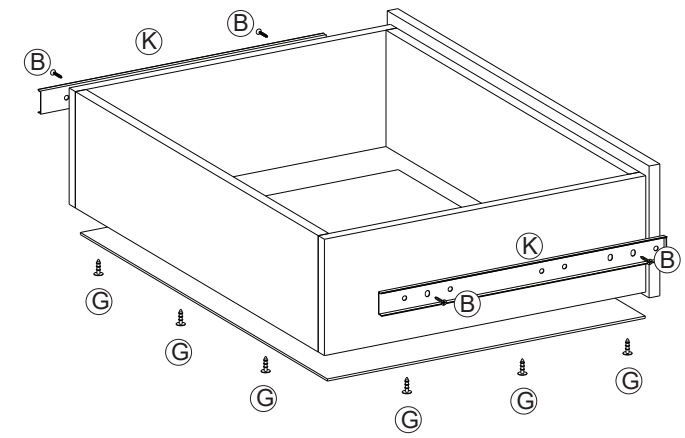
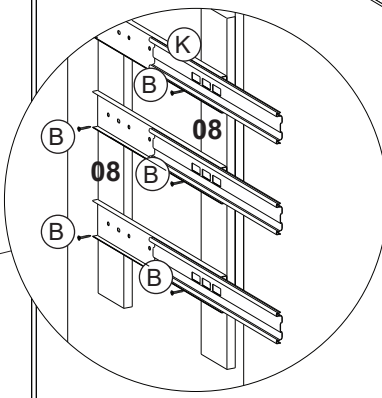
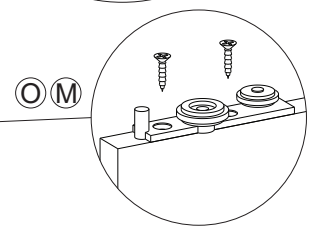
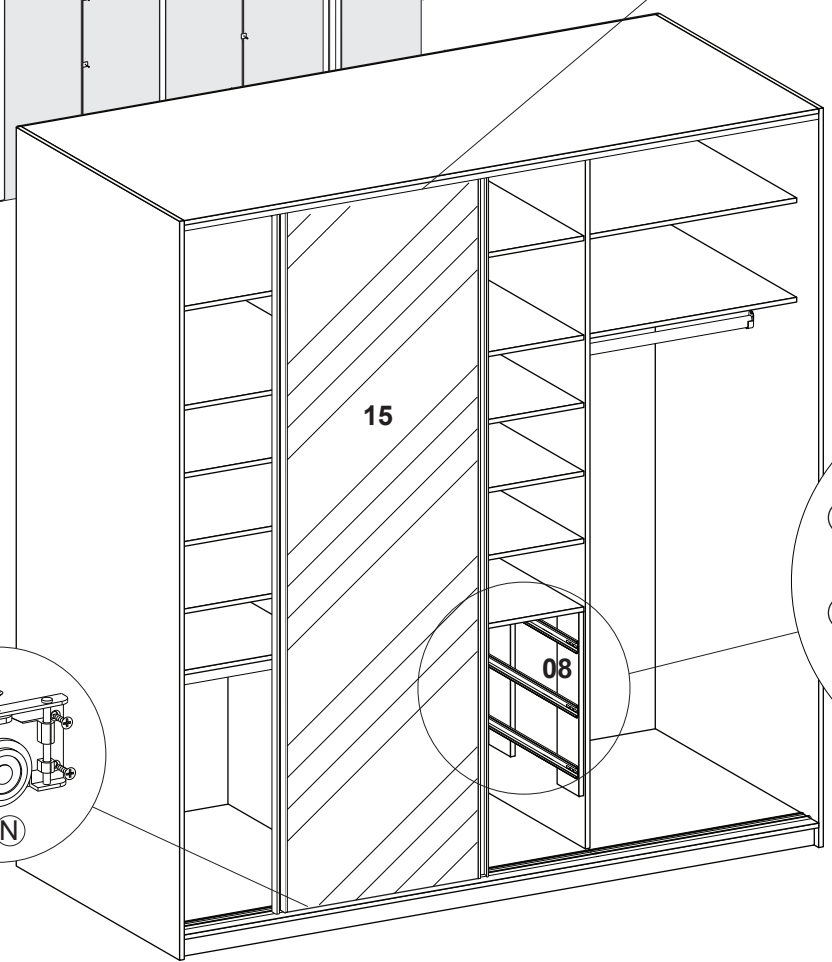
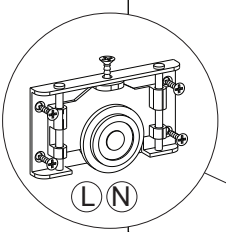
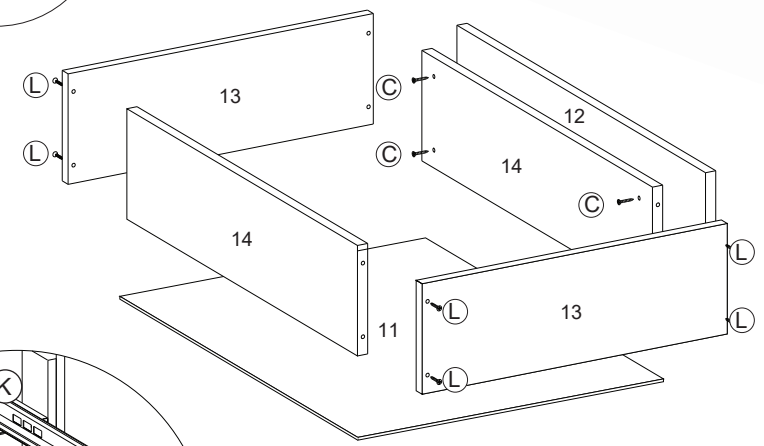
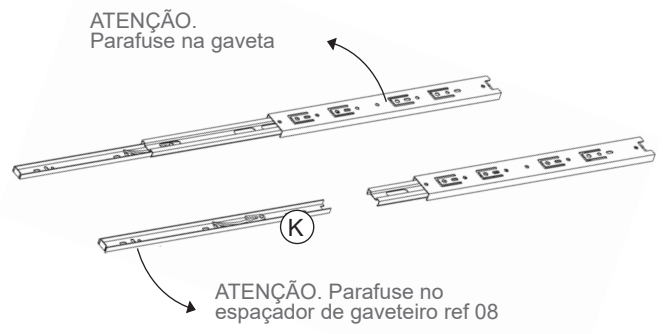
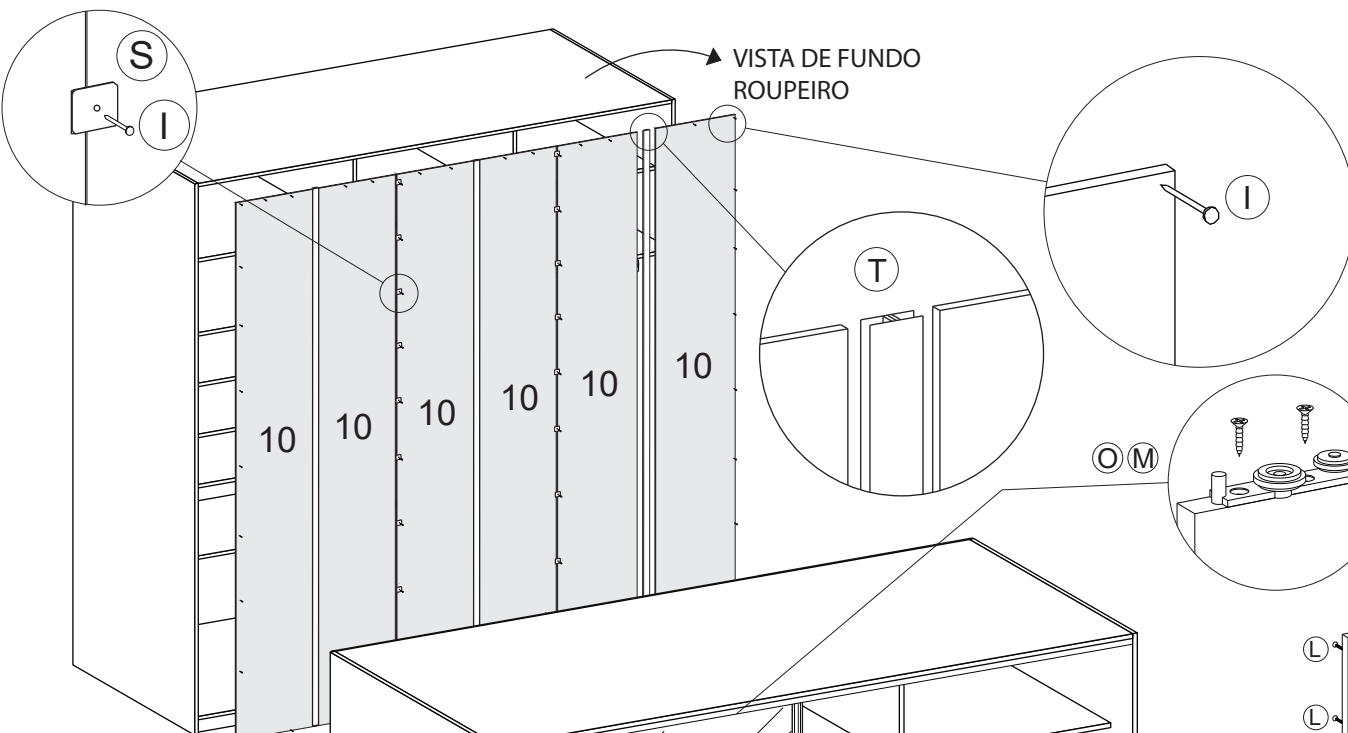
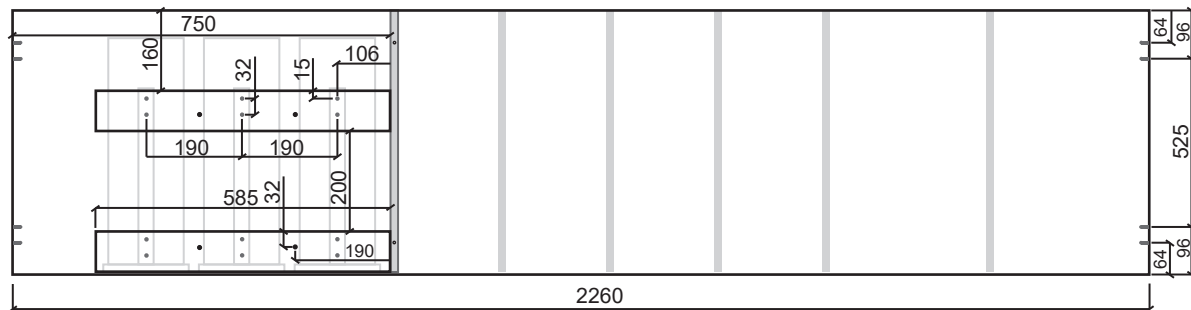


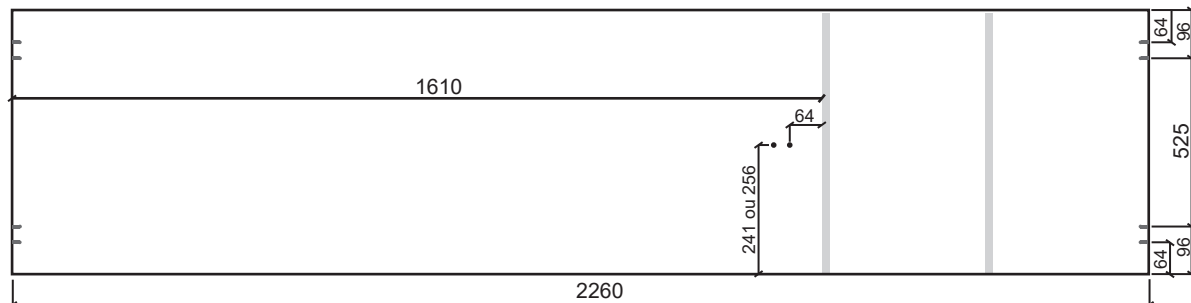
Fig.16 Gabarito P/ Prateleira 70x200 mm
Fig.17 Gabarito P/ Prateleira 70x310 mm



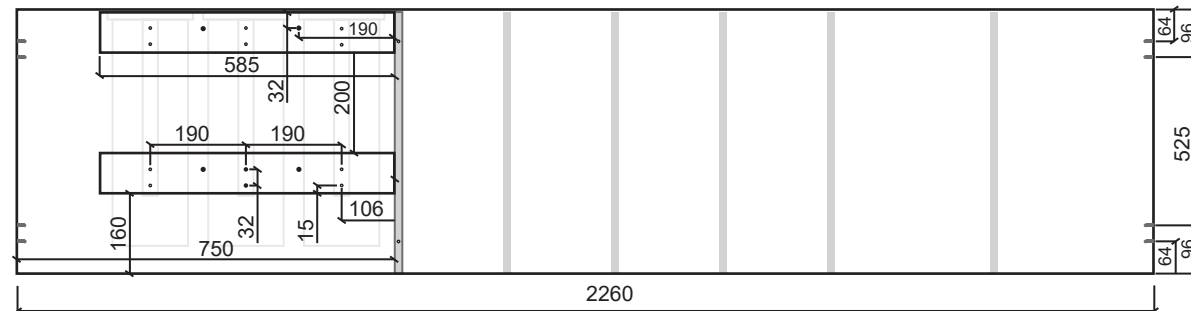
5. Divisória 1_Furação Face voltada p/ Lateral Esquerda _2260X525X15mm



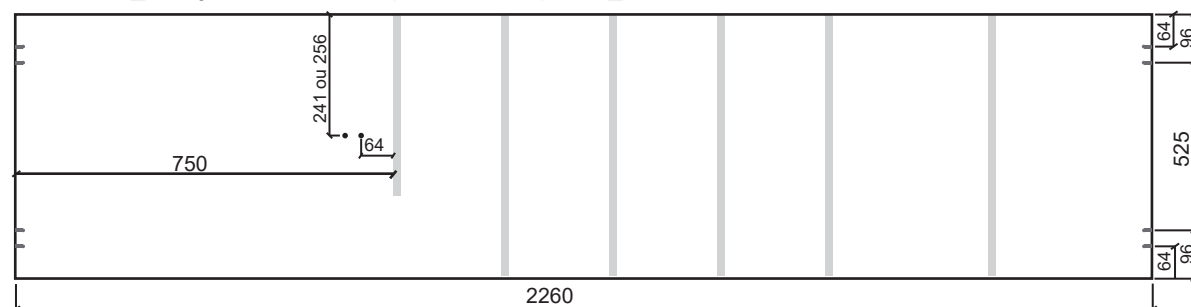
5. Divisória 1_Furação Face voltada p/ Lateral Direita _2260X525X15mm



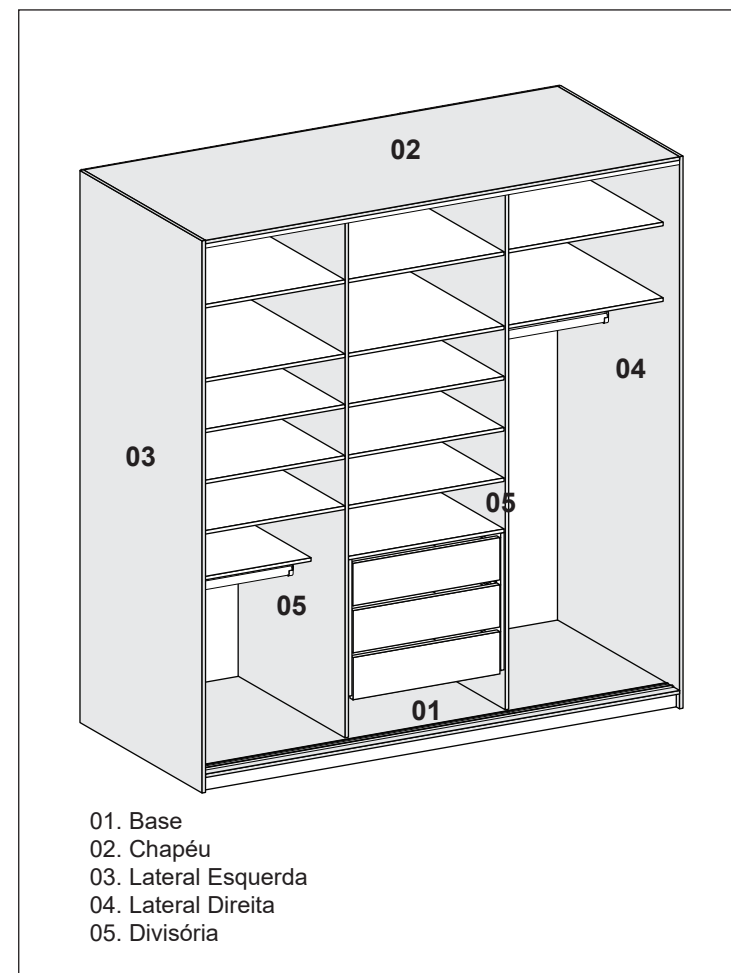
5.Divisória 2_Furação Face voltada p/ Lateral Direita _2260X525X15mm



Divisória 2_Furação Face voltada p/ Lateral Esquerda _2260X525X15mm



 Indicação de estrutura, furo a 64mm vaza.

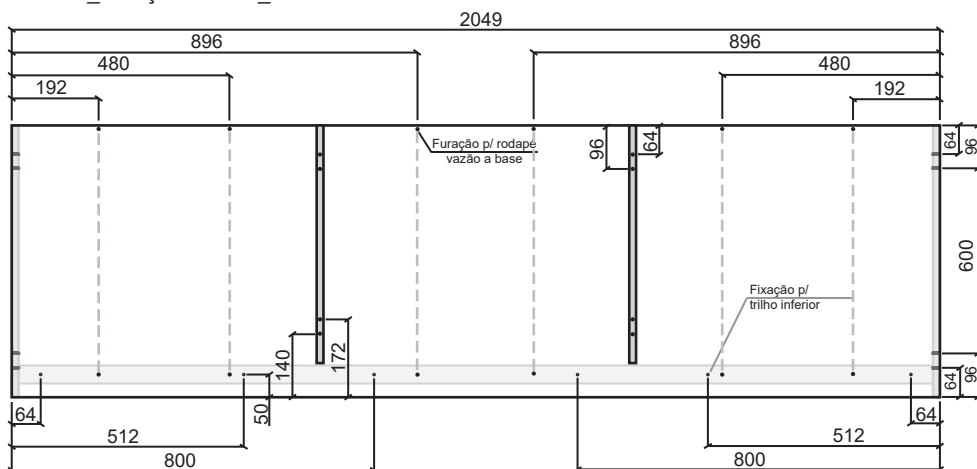


- 01. Base
- 02. Chapéu
- 03. Lateral Esquerda
- 04. Lateral Direita
- 05. Divisória

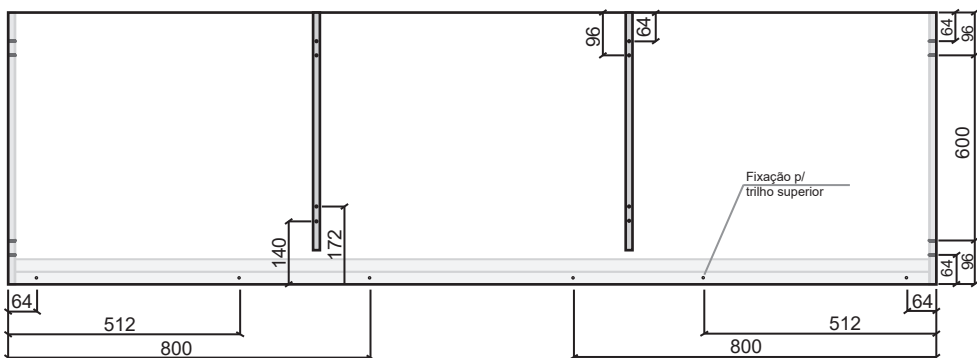


 Indicação de estrutura, furo a 64mm vaza.

1. Base_Furação Interna_2049X600X15mm



2. Chapéu_Furação Interna_2049X600X15mm



Vista Ortogonal

